

**8**

K1-21900 100cm  
 K1-21910 110cm      K1-21930 130cm  
 x 2      K1-21920 120cm      K1-21940 140cm

**9**

K1-21860 60cm  
 x 2      K1-21870 70cm

**10**

x 1  
 C2-15330

**11**

x 1  
 C2-15331

**13**

x 2  
 C1-09100

**14**

L

	x 2	L	
R1-61410		200 mm	130 x 60 cm
			130 x 70 cm
			140 x 60 cm
			140 x 70 cm
R1-61415		225 mm	120 x 60 cm
			120 x 70 cm

**15**

x 2  
 C2-15250

**16**

x 4  
 K3-02054  
 M5 x 20

**17**

x 10  
 R1-63200  
 Ø6 x 80

**18**

x 2  
 R1-63129  
 M6 x 25

**19**

x 1  
 K2-20636

**20**

x 1  
 K1-20634

**21**

x 1  
 K1-20633

**22**

x 2  
 H1-69300

**23**

x 2  
 K3-06013  
 Ø4 x 20

**24**

x 4  
 H1-21340

**25**

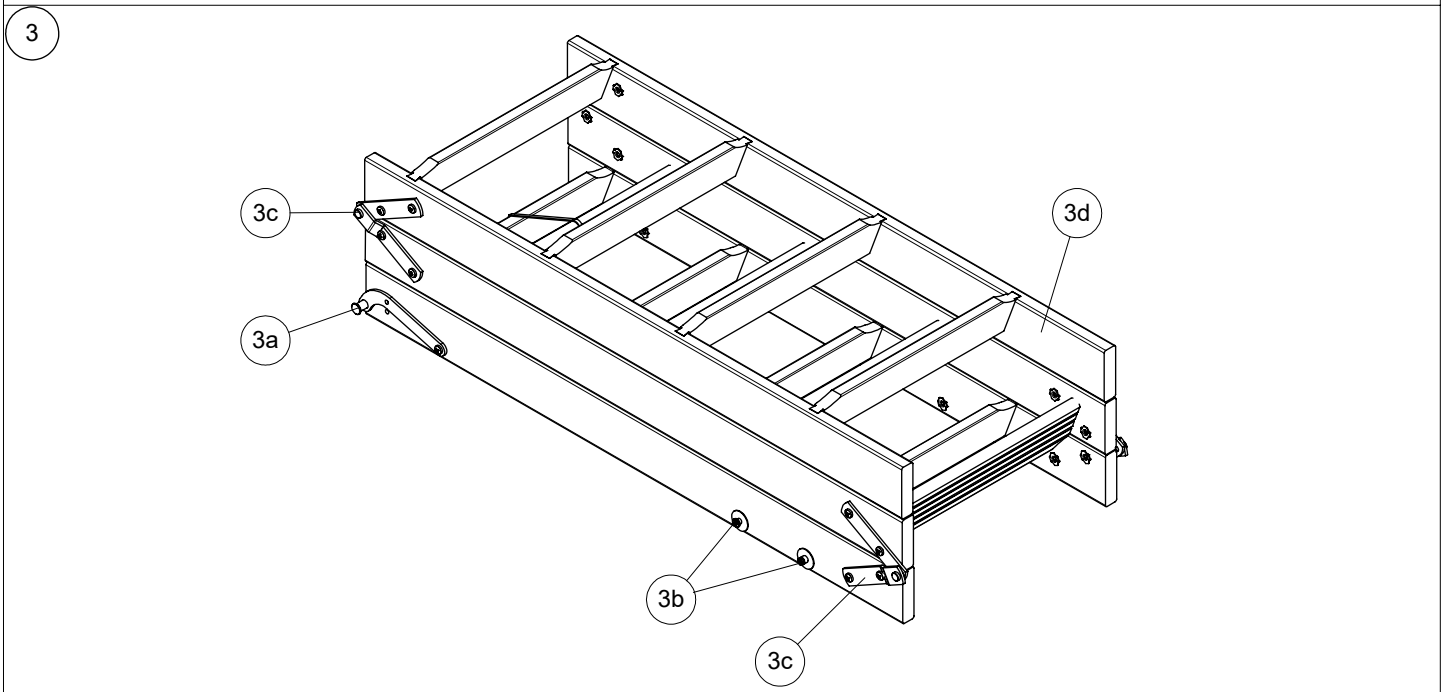
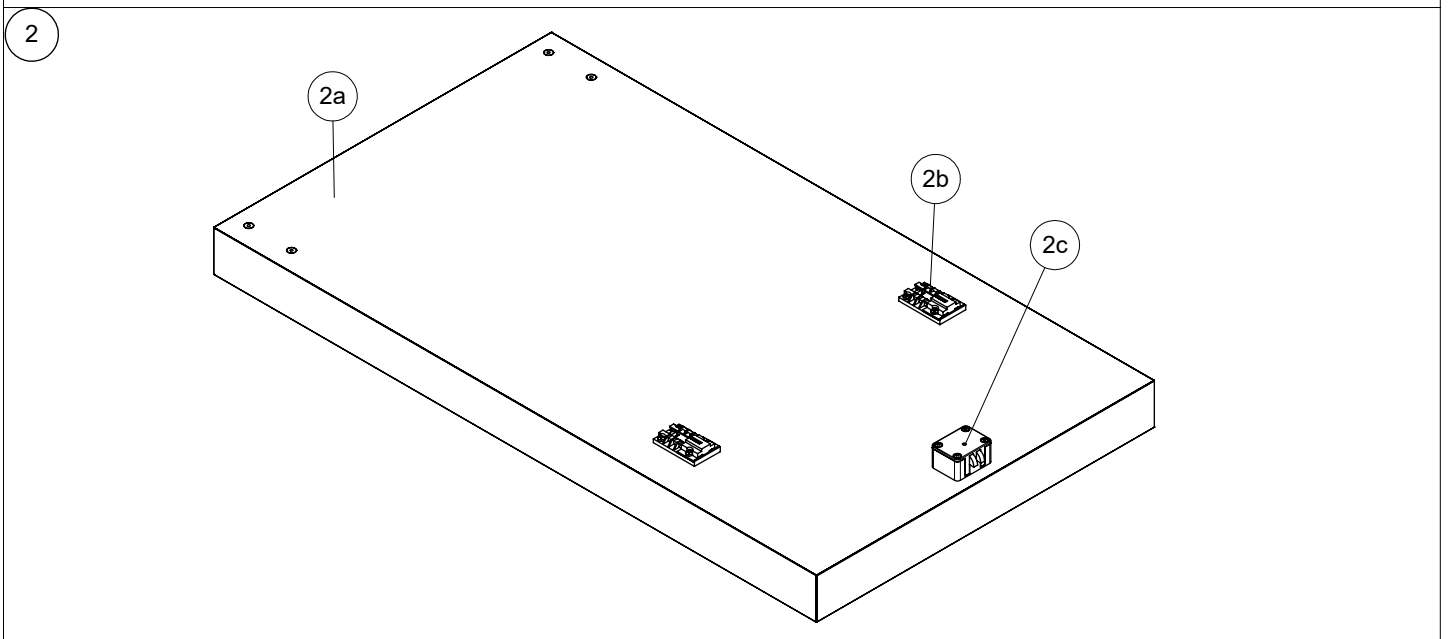
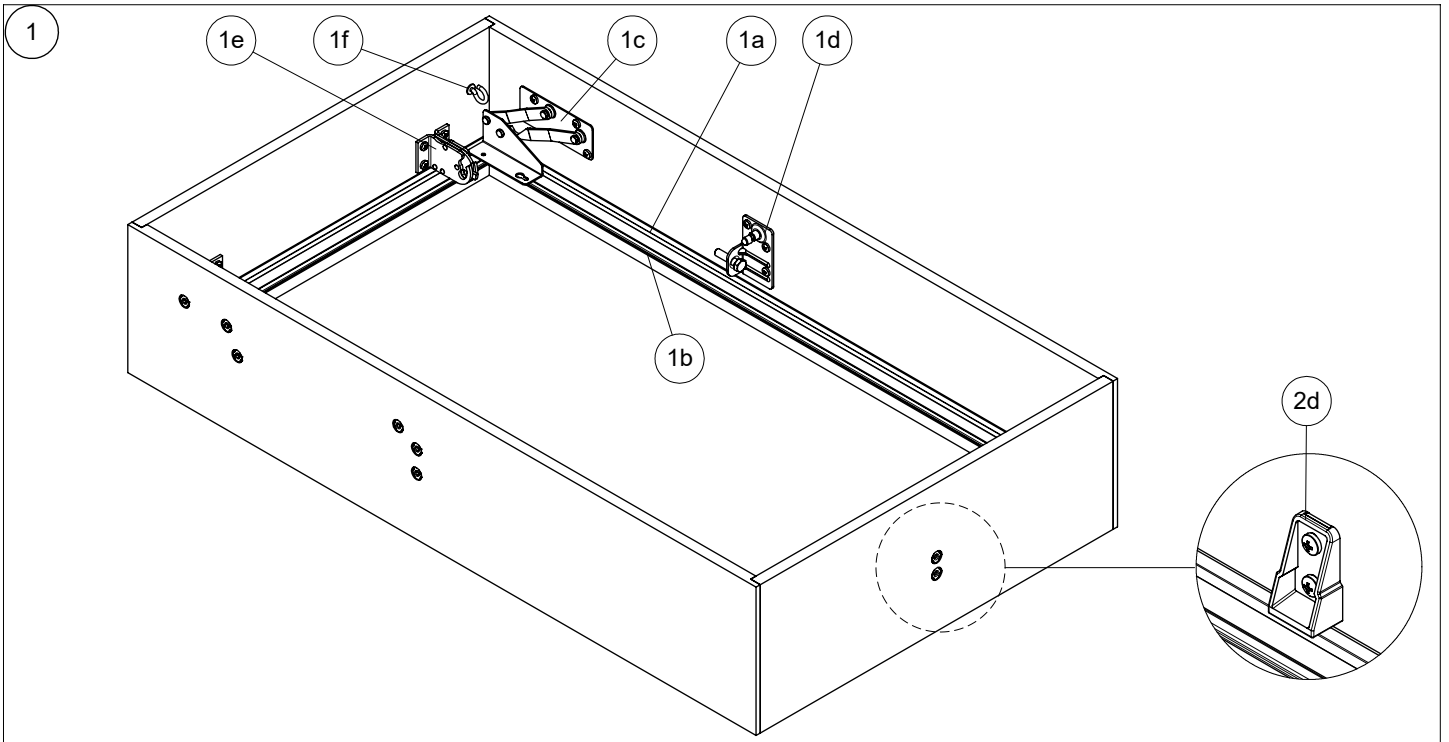
x 4  
 K3-08126



**26**

K1-21400 100cm  
 K1-21410 110cm      K1-21420 120cm      K1-21440 140cm  
 x 2      K1-21415 115cm      K1-21430 130cm      K1-21460 160cm


**27**

K1-21355 55cm  
 K1-21360 60cm  
 x 2      K1-21370 70cm



<p>28</p>  <p>x 1 K3-06066 Ø4 x 20</p>	<p>29</p>  <p>x 1 R1-66005</p>
---	---

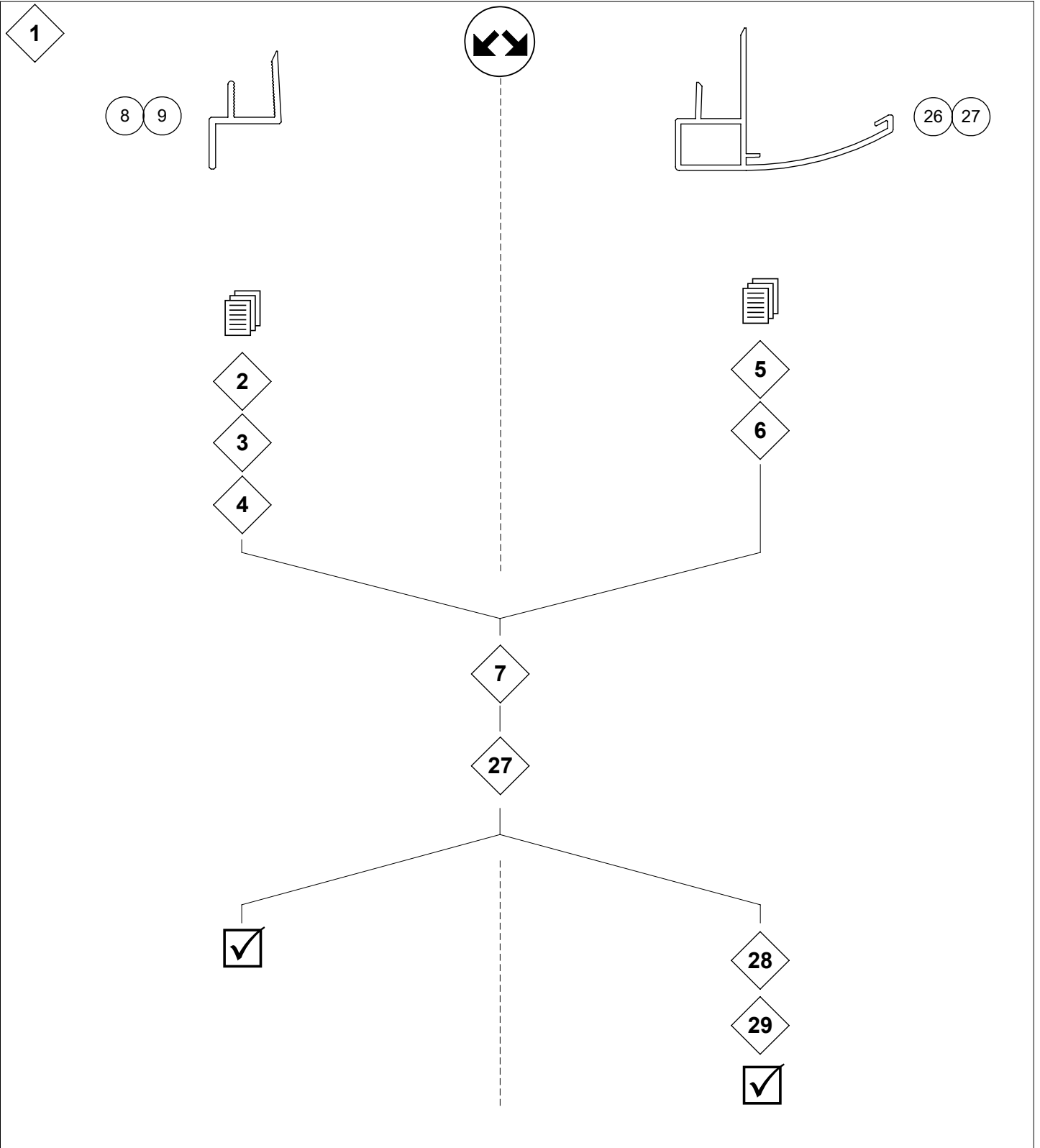
30



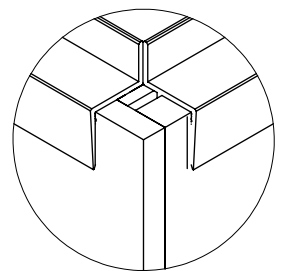
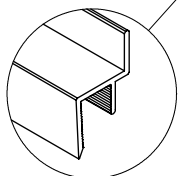
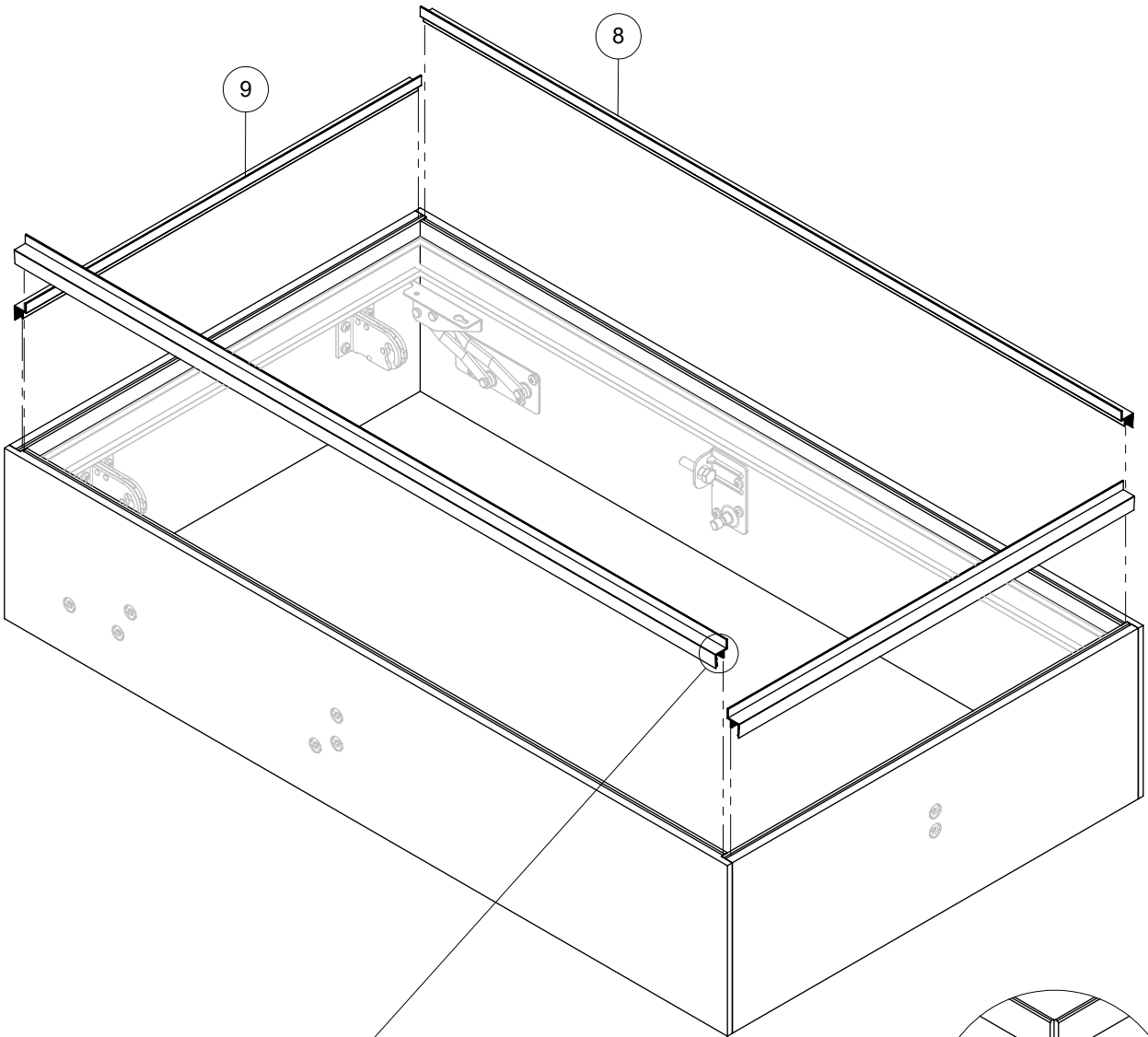
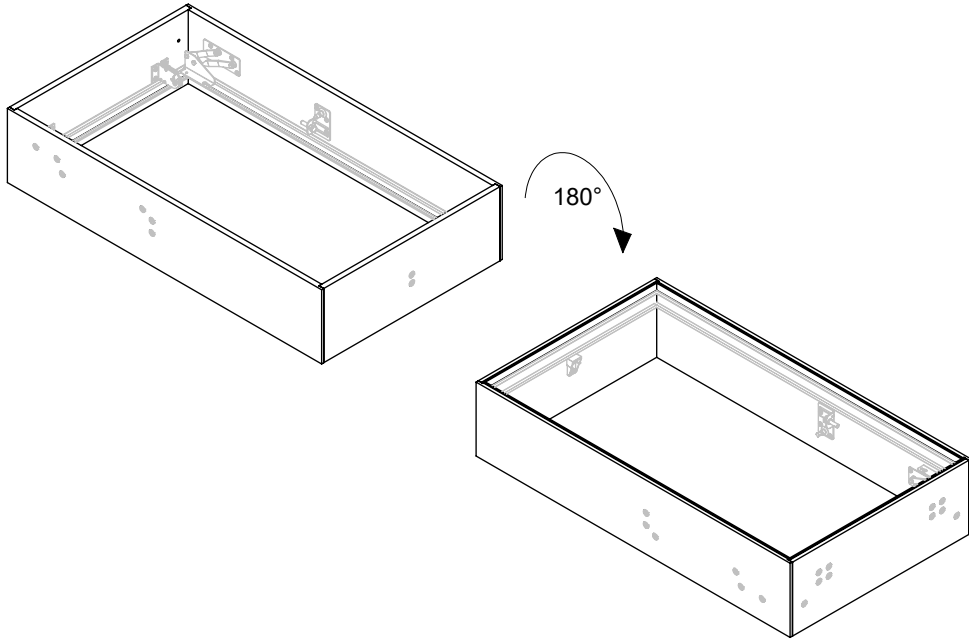
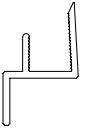
800mm

Ø20mm

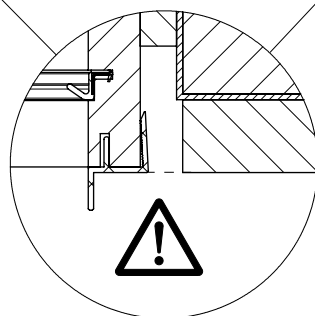
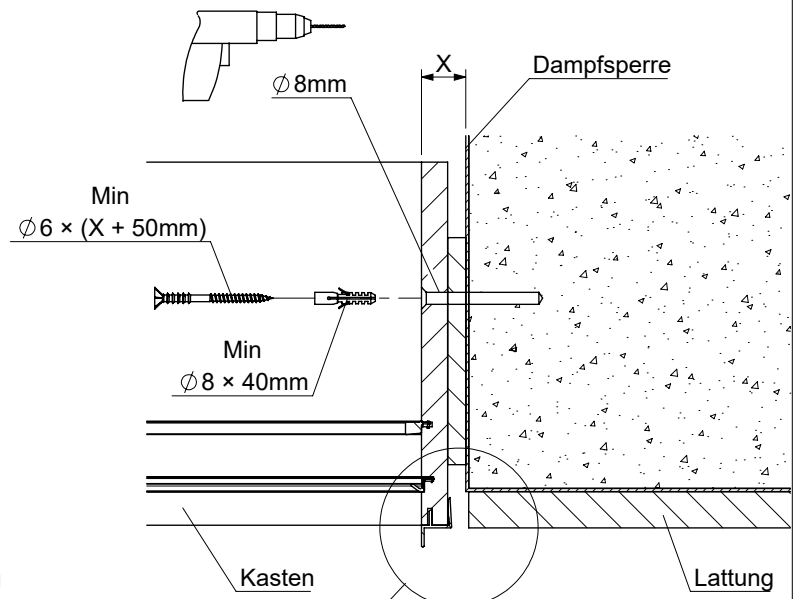
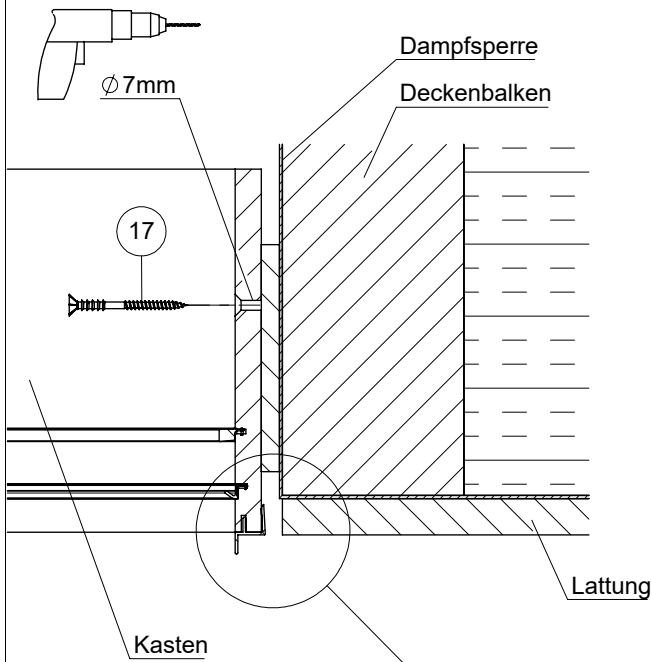
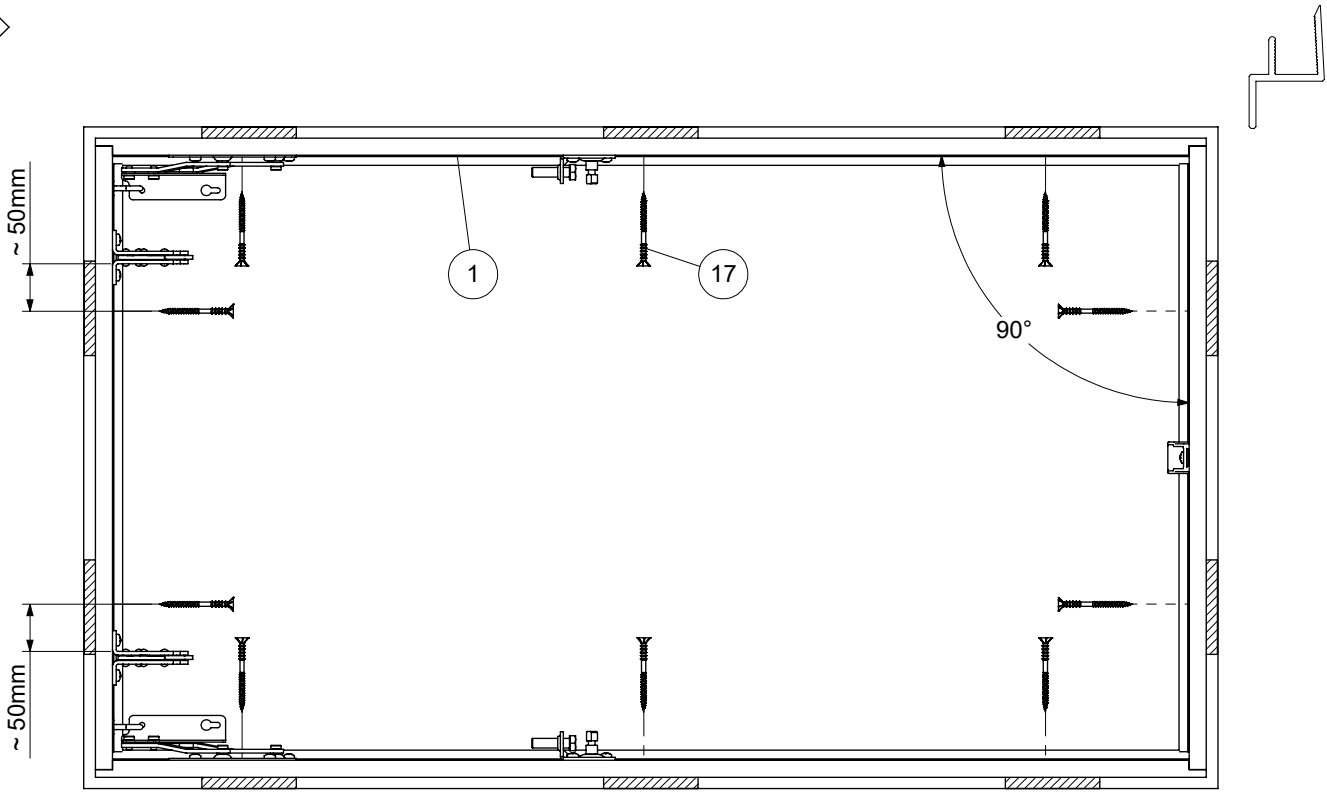
x 1  
R1-40980



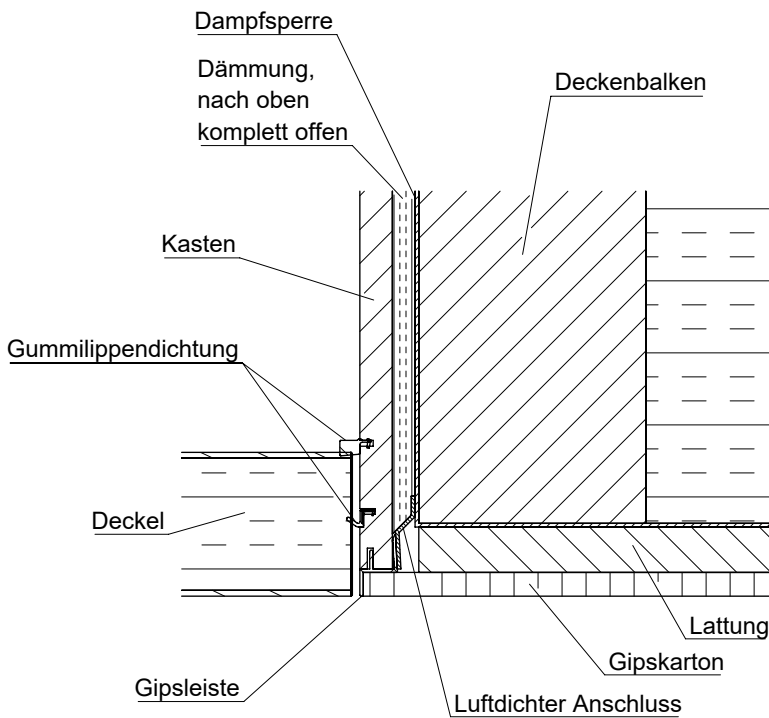
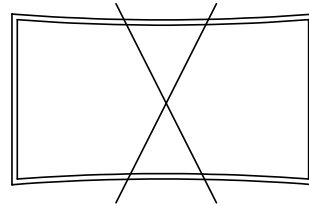
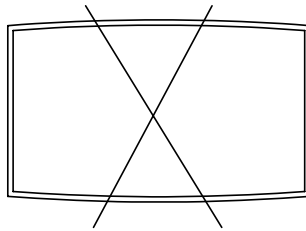
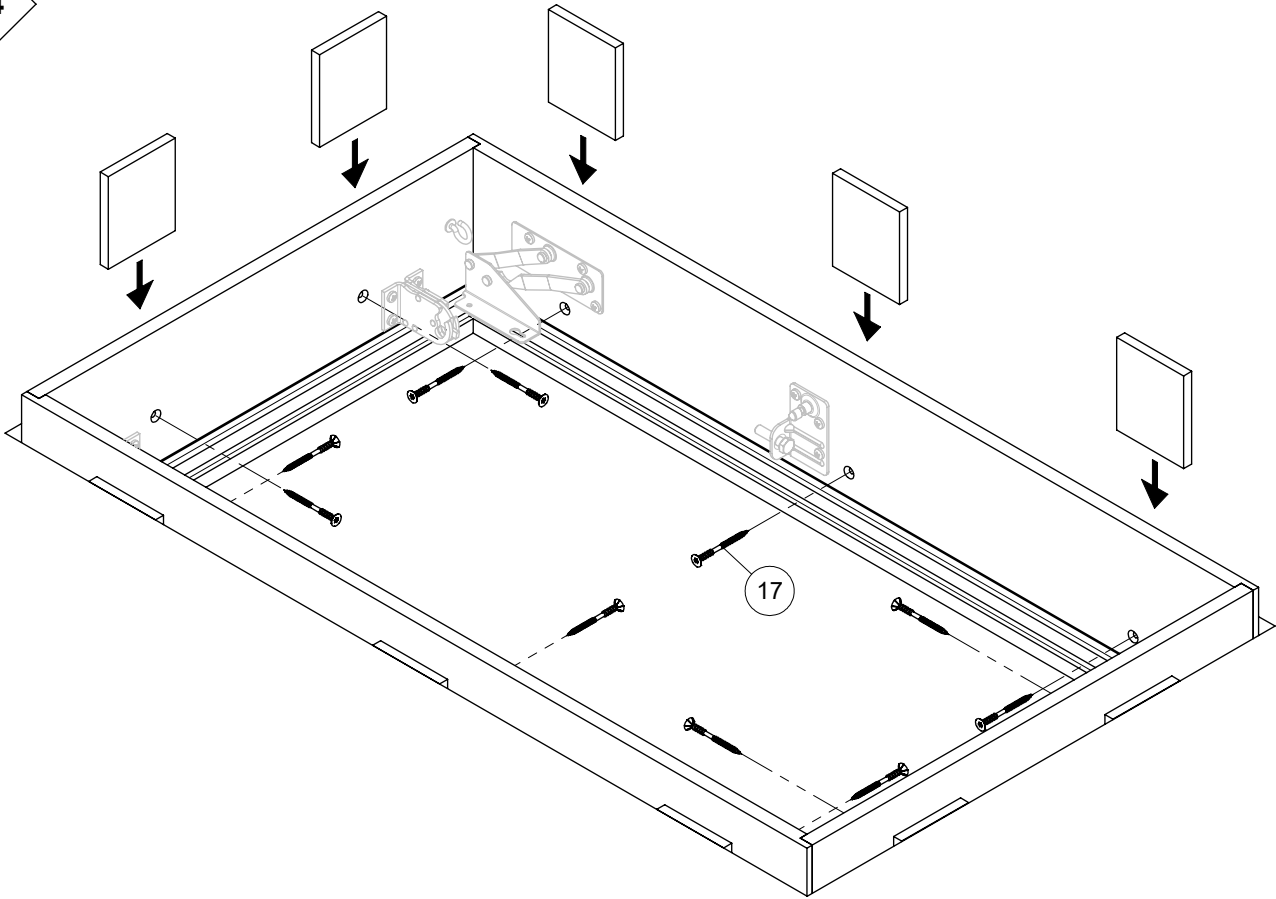
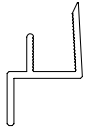
2



3



4



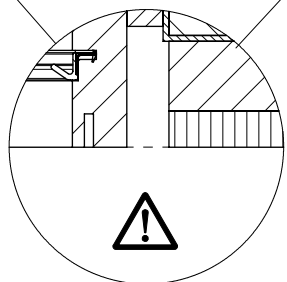
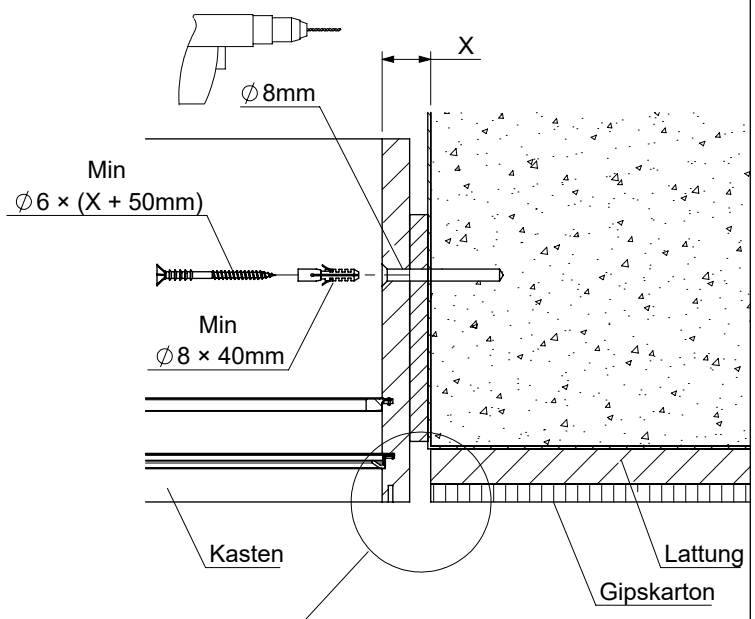
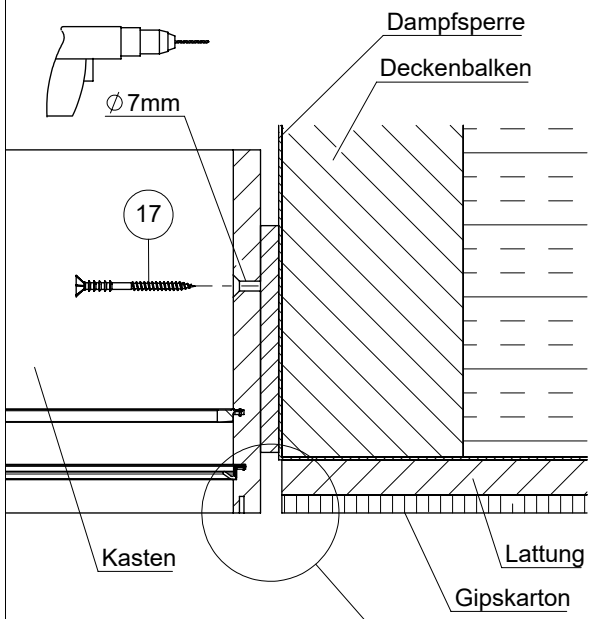
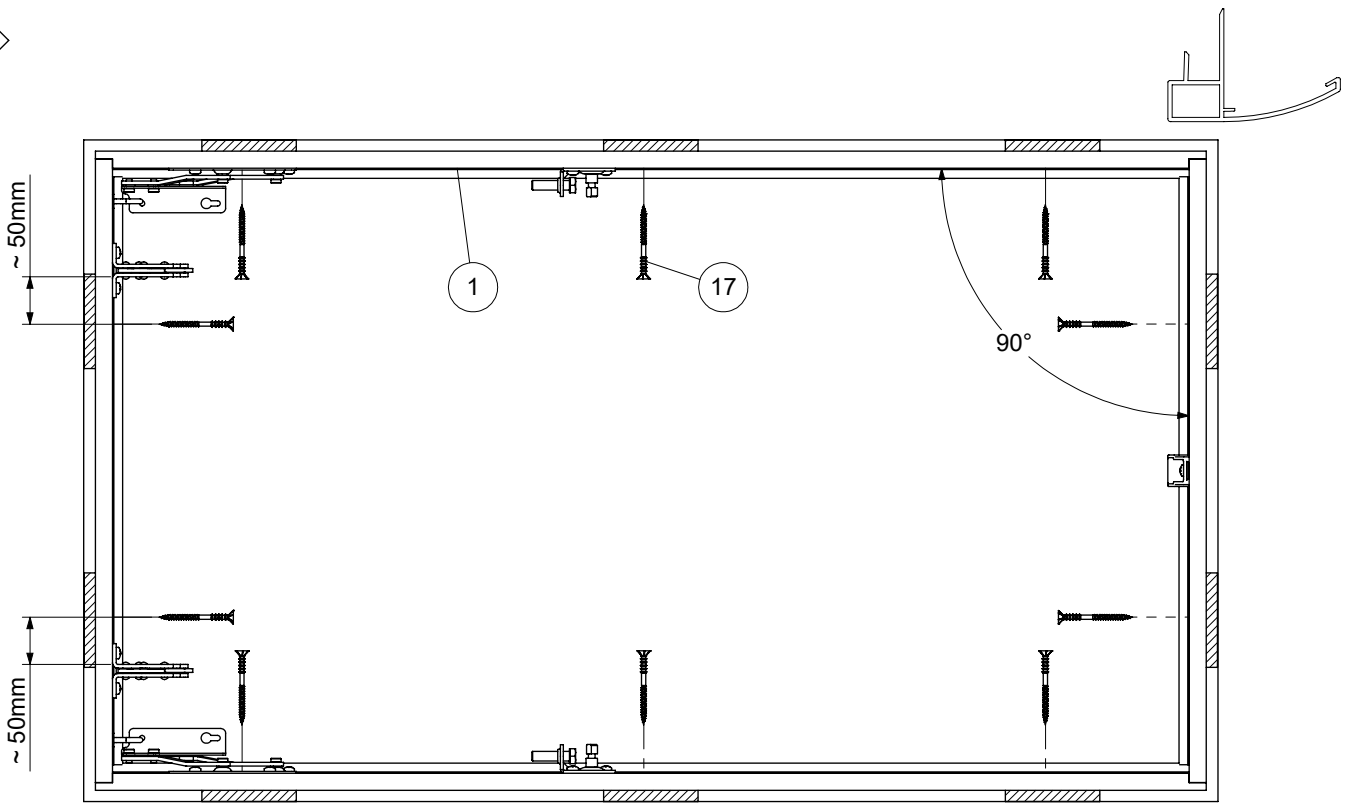
**ACHTUNG:**

Unbedingt den luftdichten Anschluss des Lukenkastens unten an die Decke und die Zwischenraumdämmung bauseits durchführen.

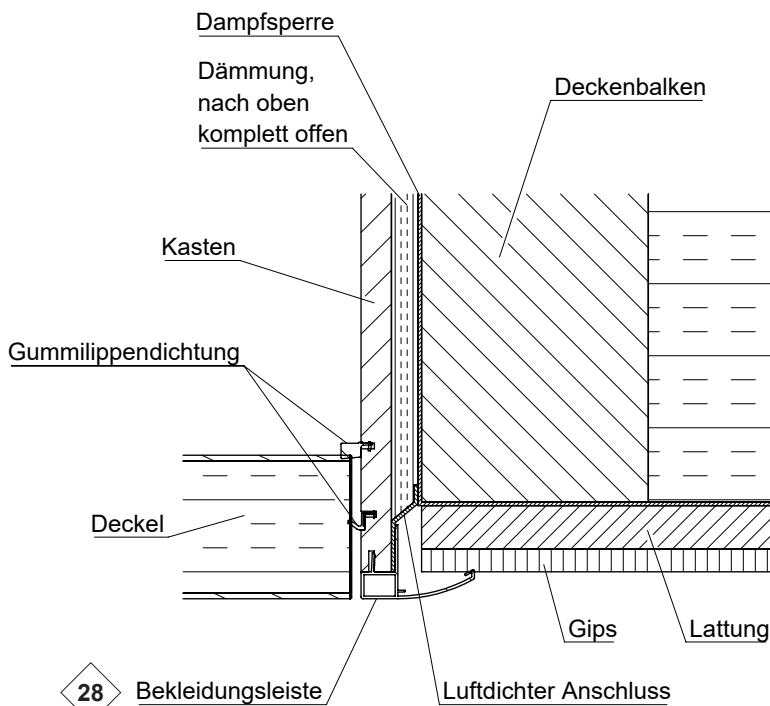
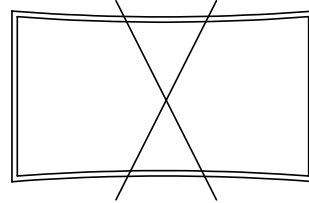
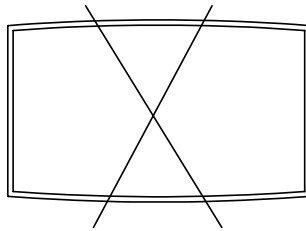
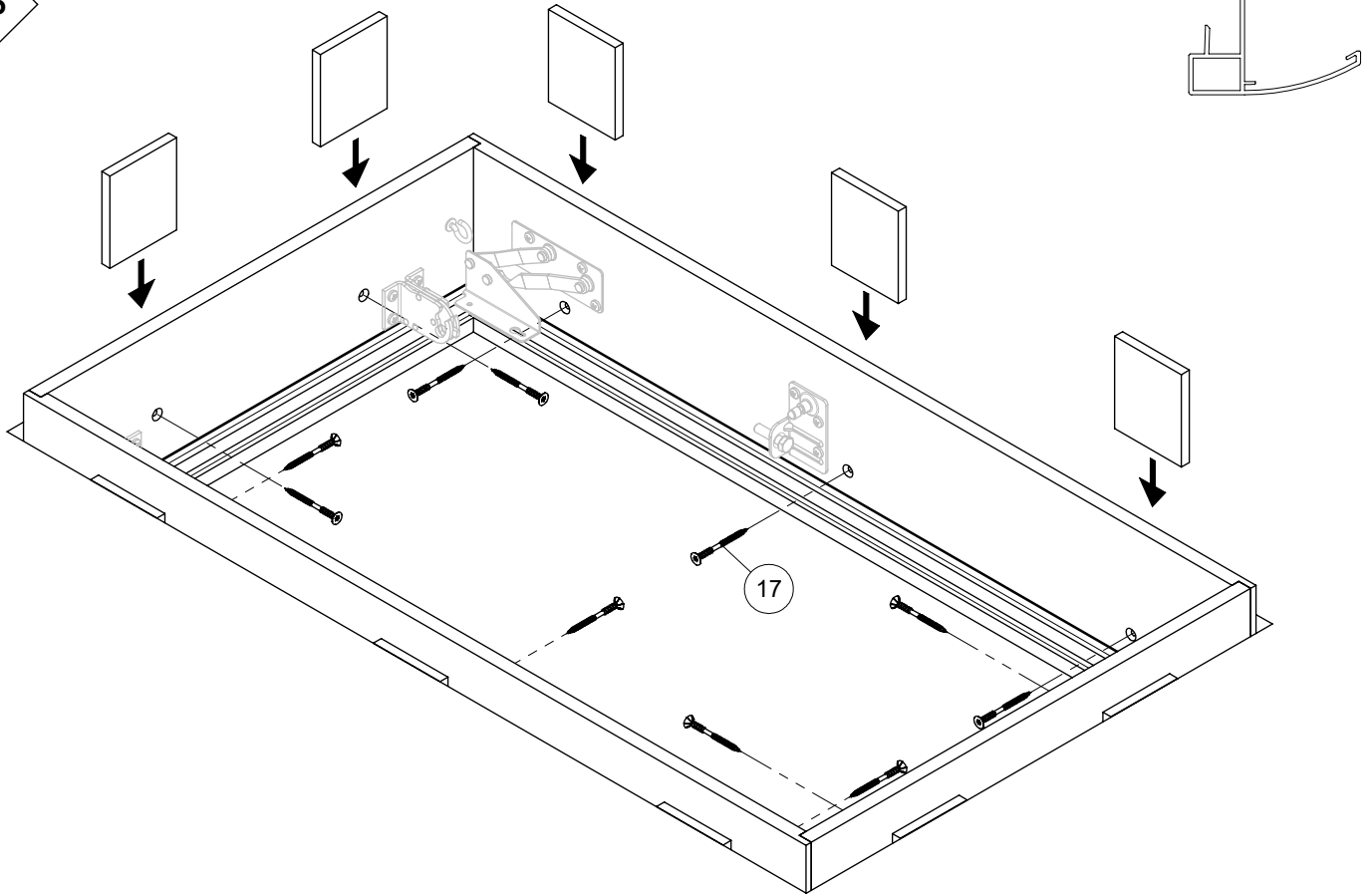


7

5



6

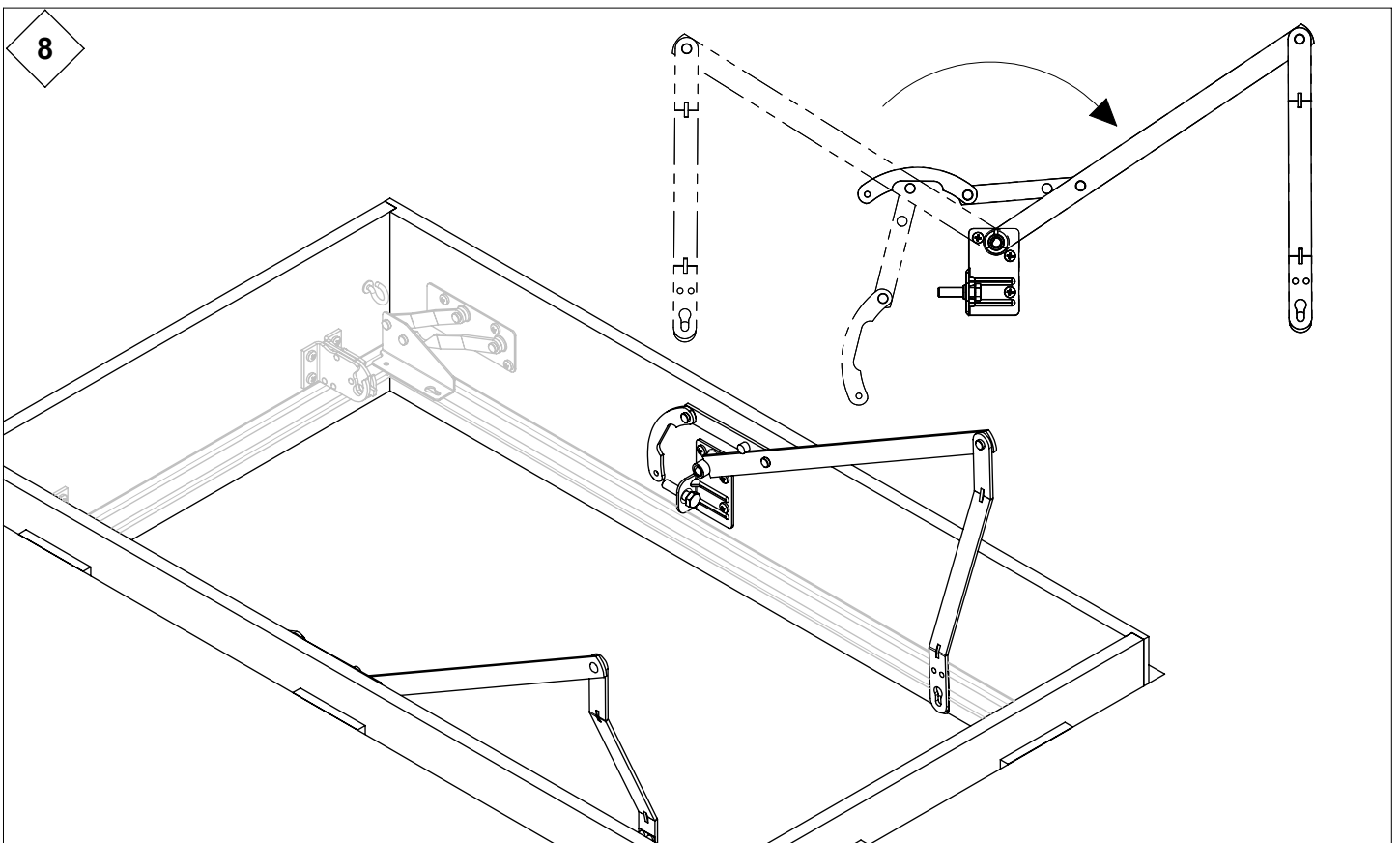
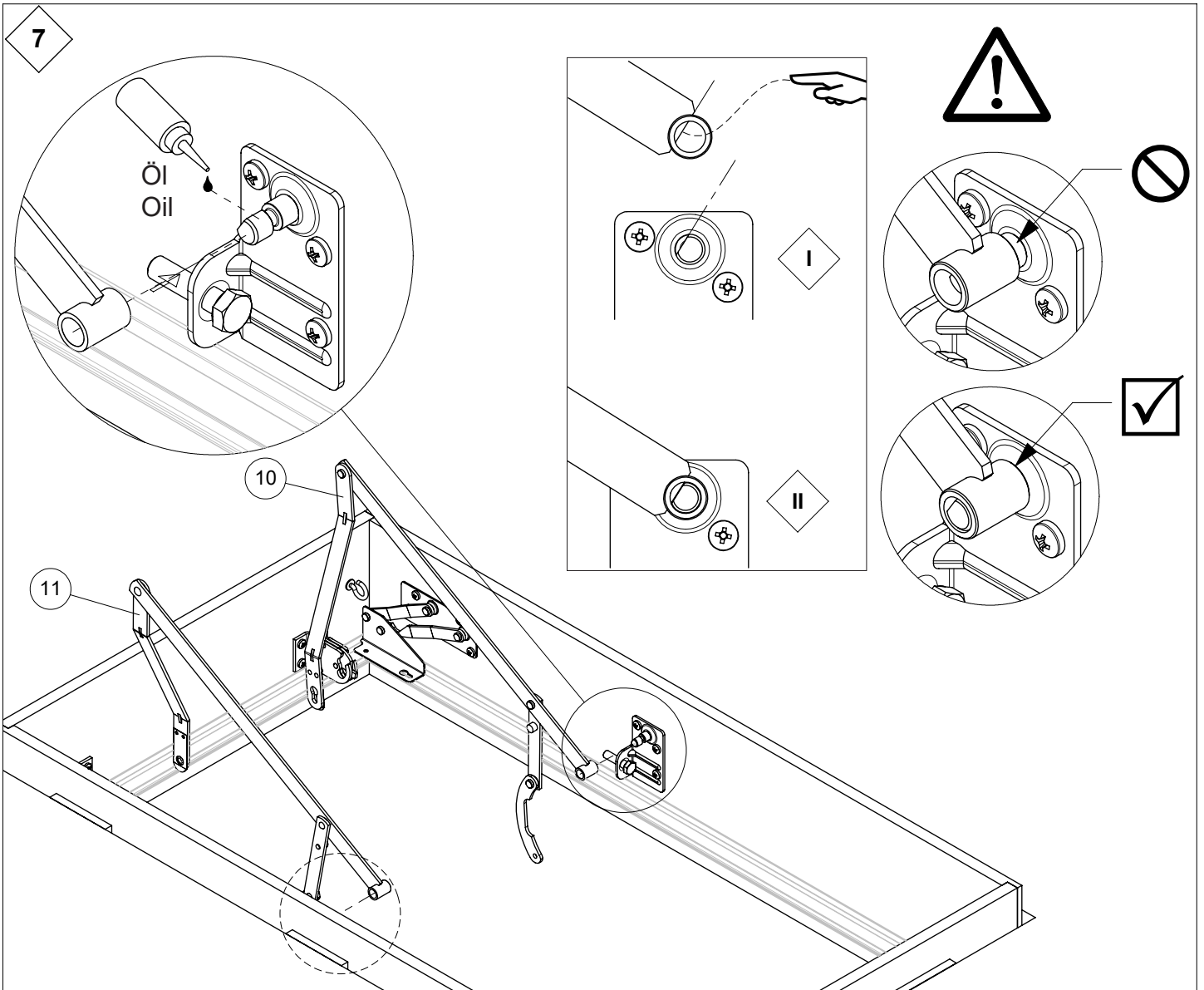


**ACHTUNG:**

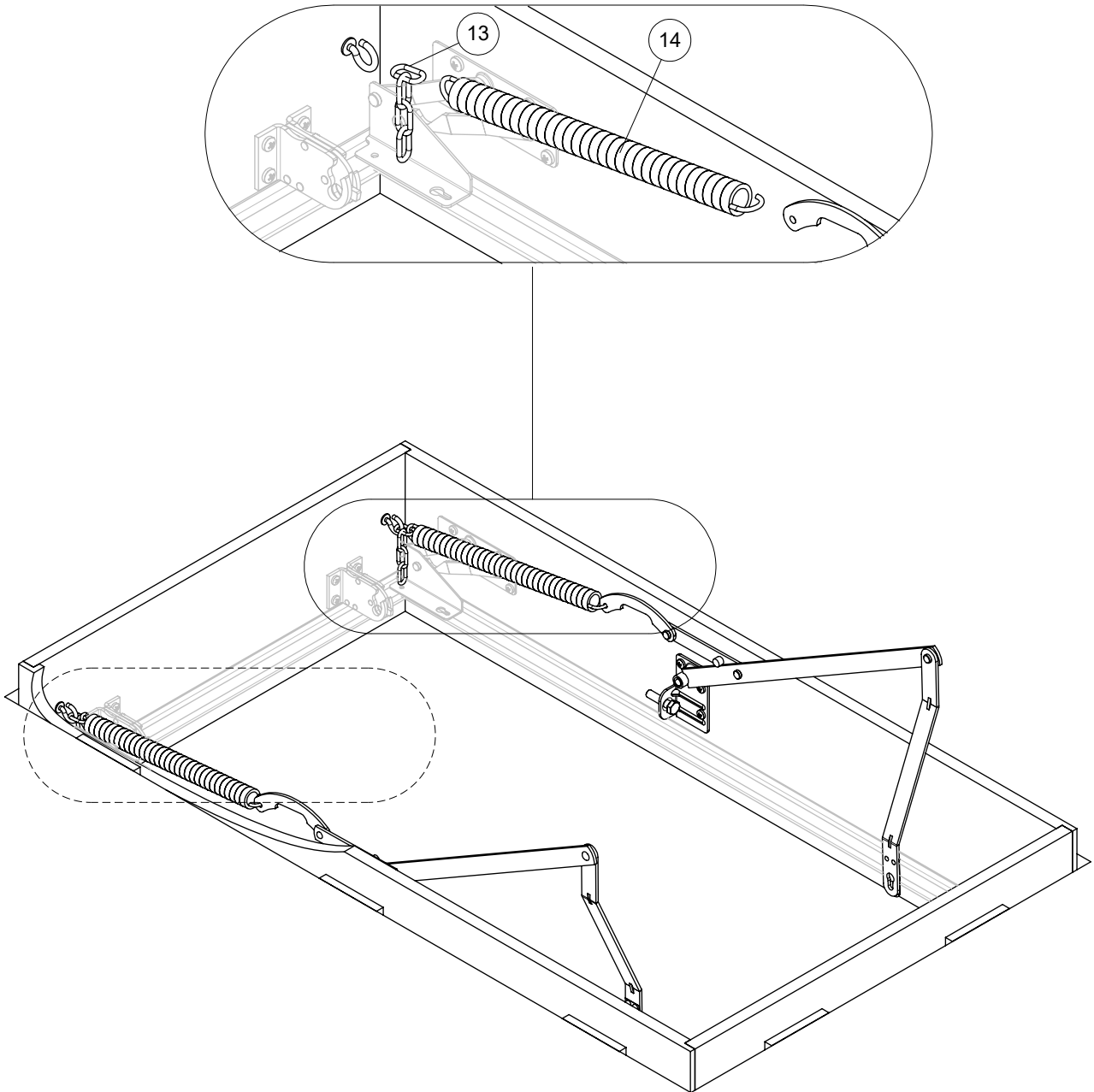
Unbedingt den luftdichten Anschluss des Lukenkastens unten an die Decke und die Zwischenraumdämmung bauseits durchführen.

28



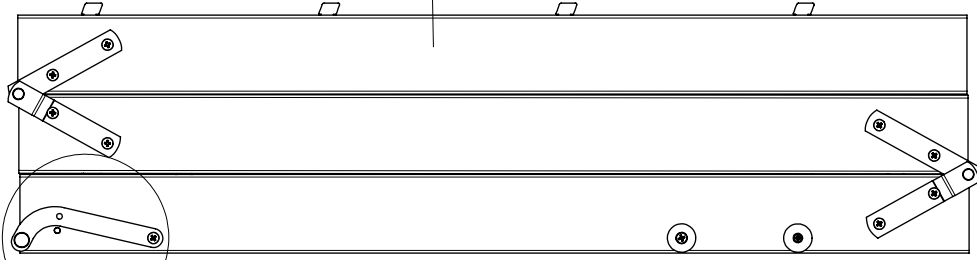


9

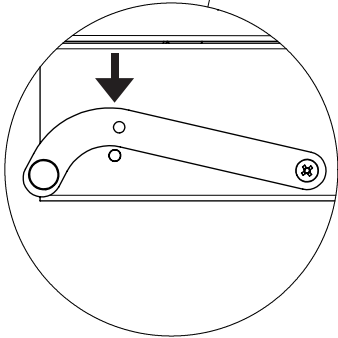


10

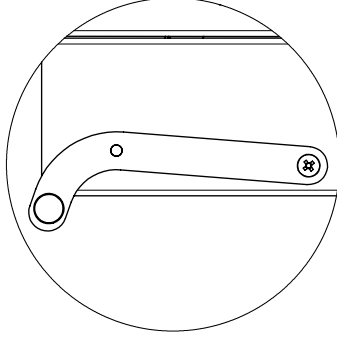
3



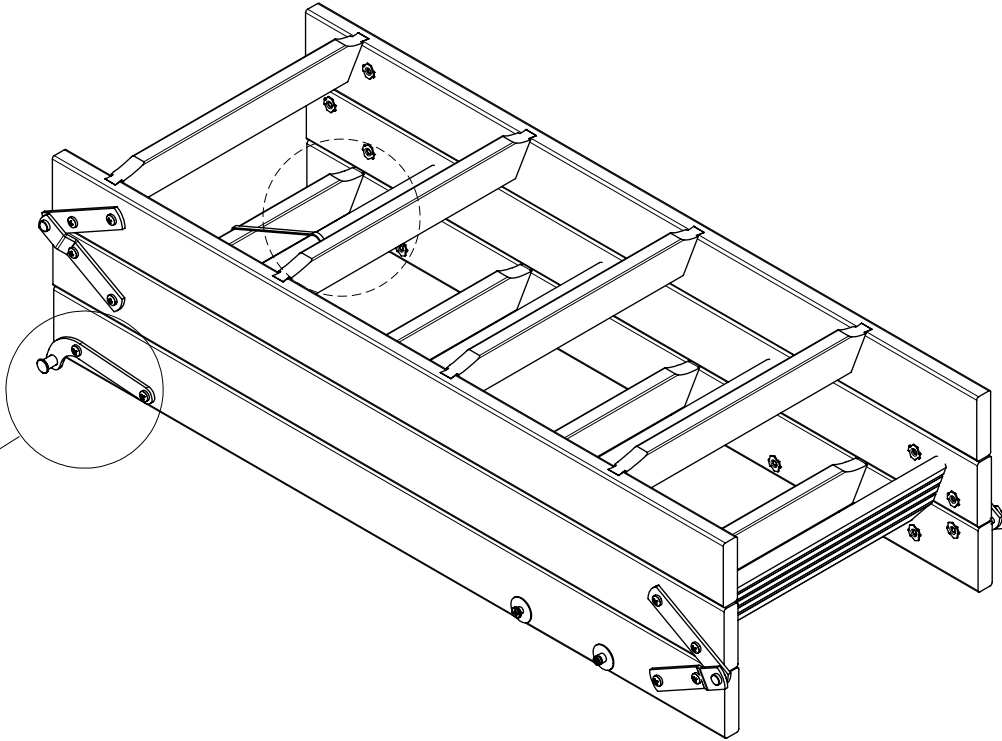
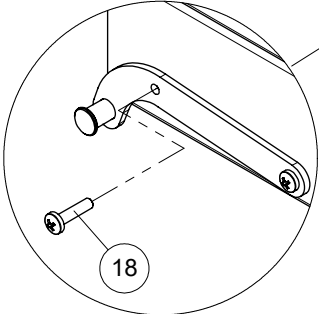
I



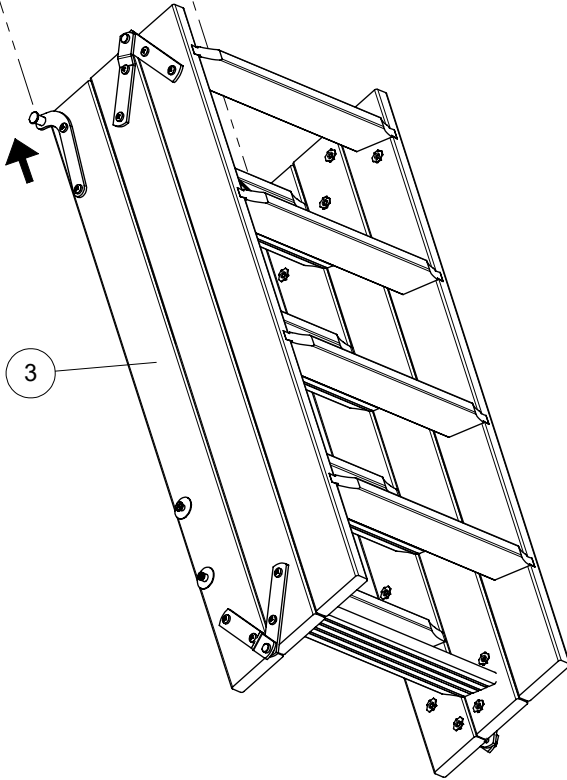
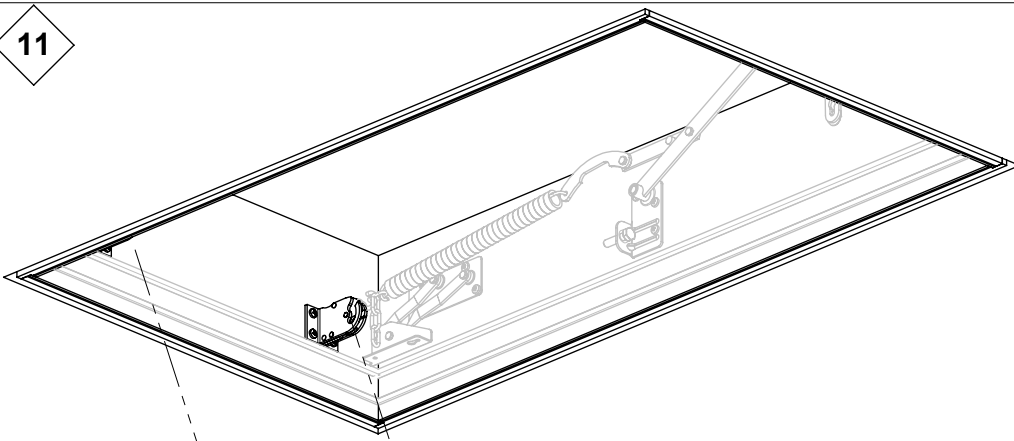
II



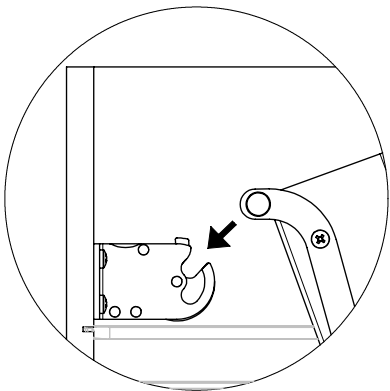
III



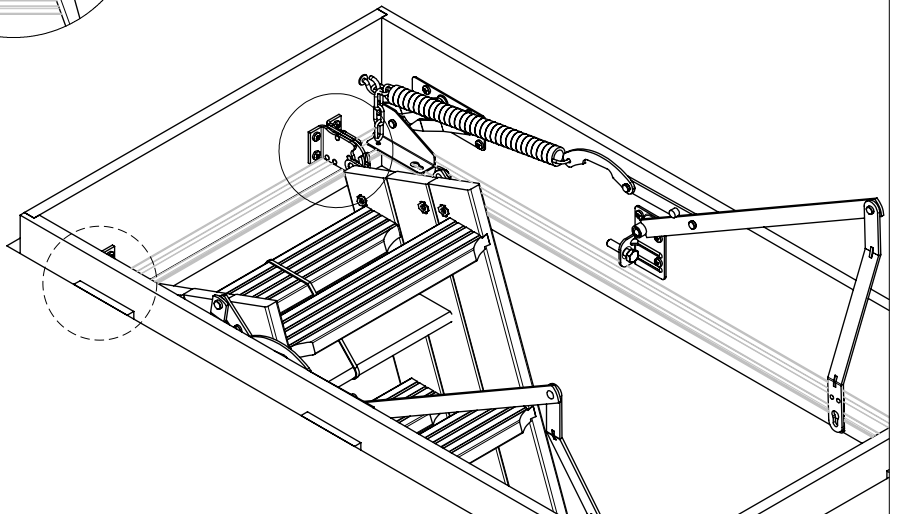
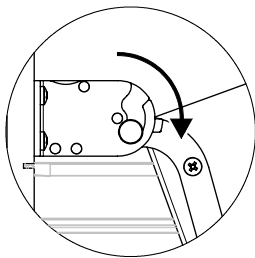
11



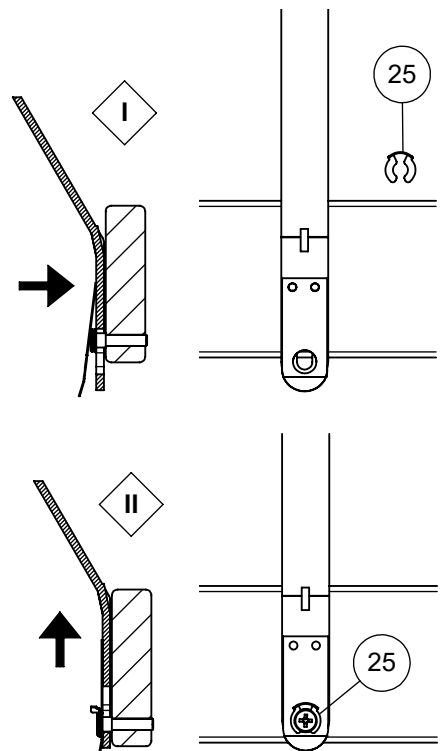
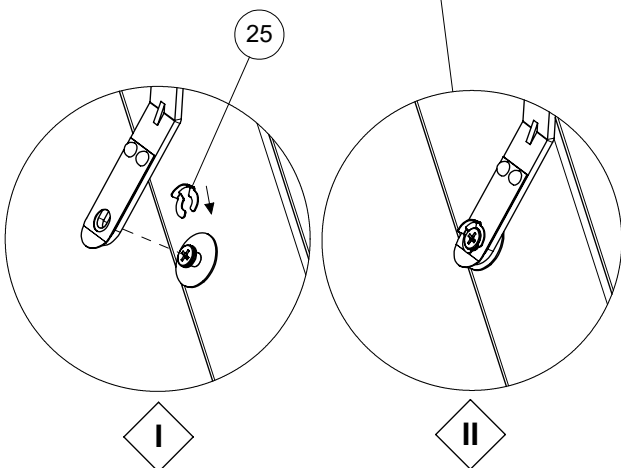
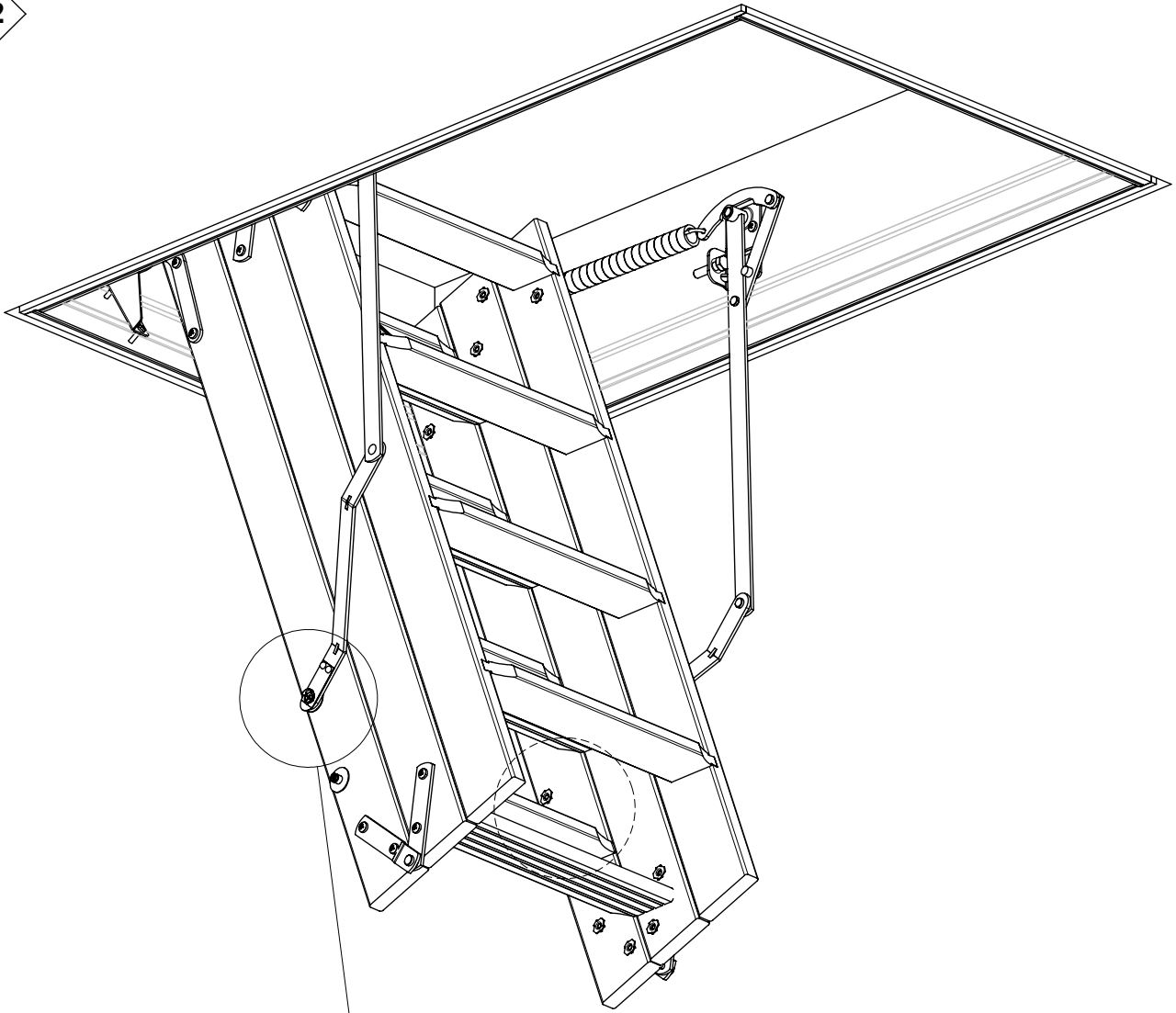
I

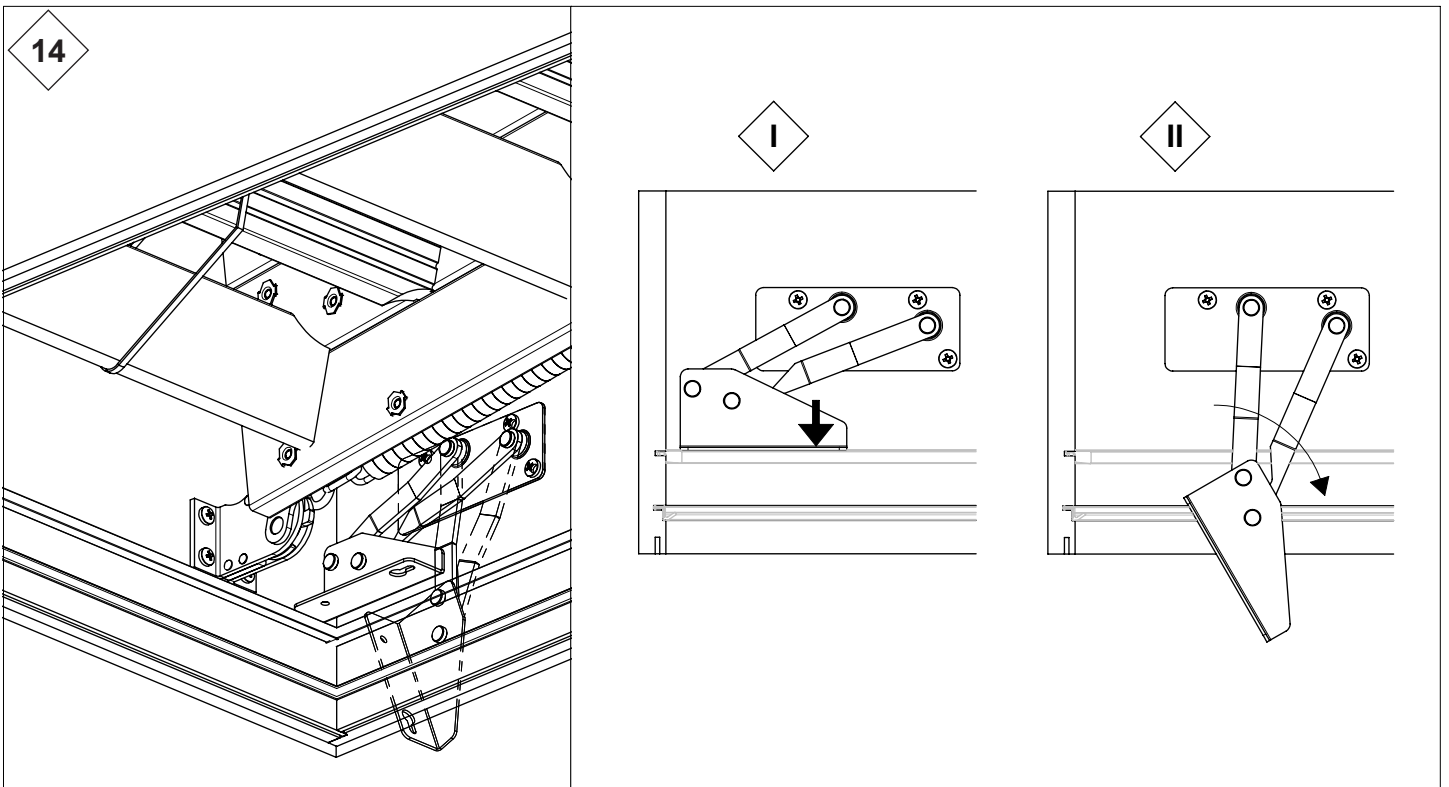
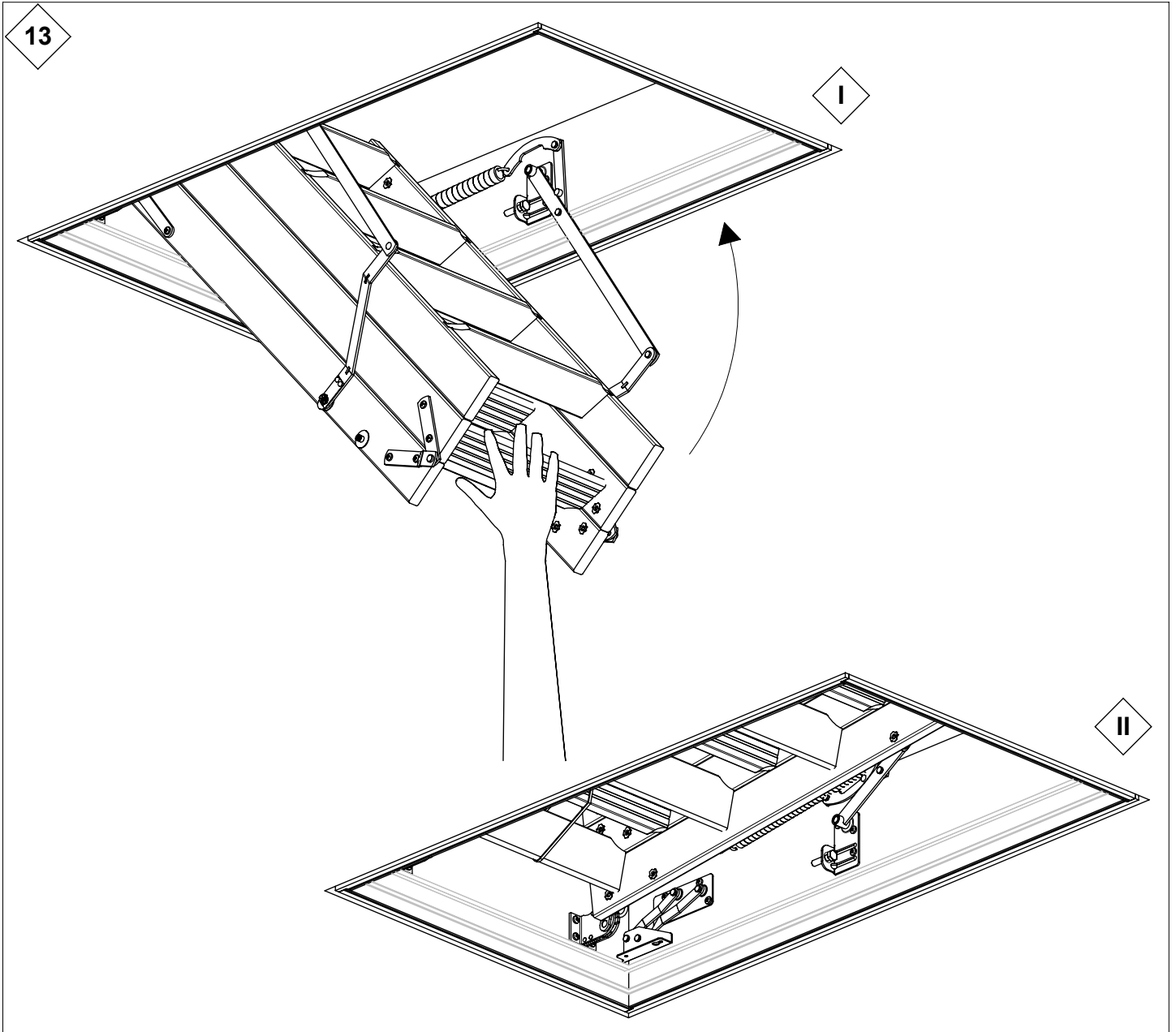


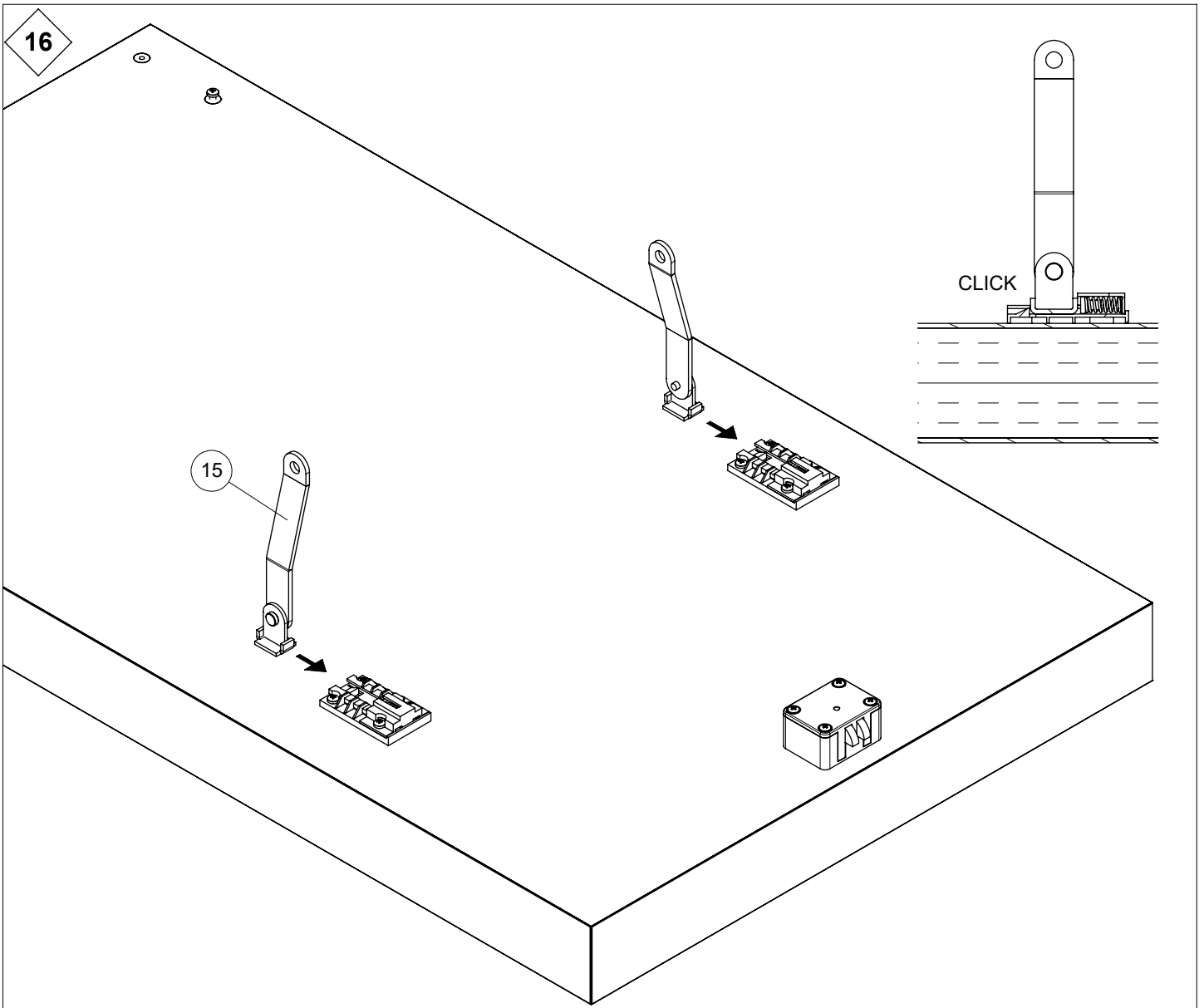
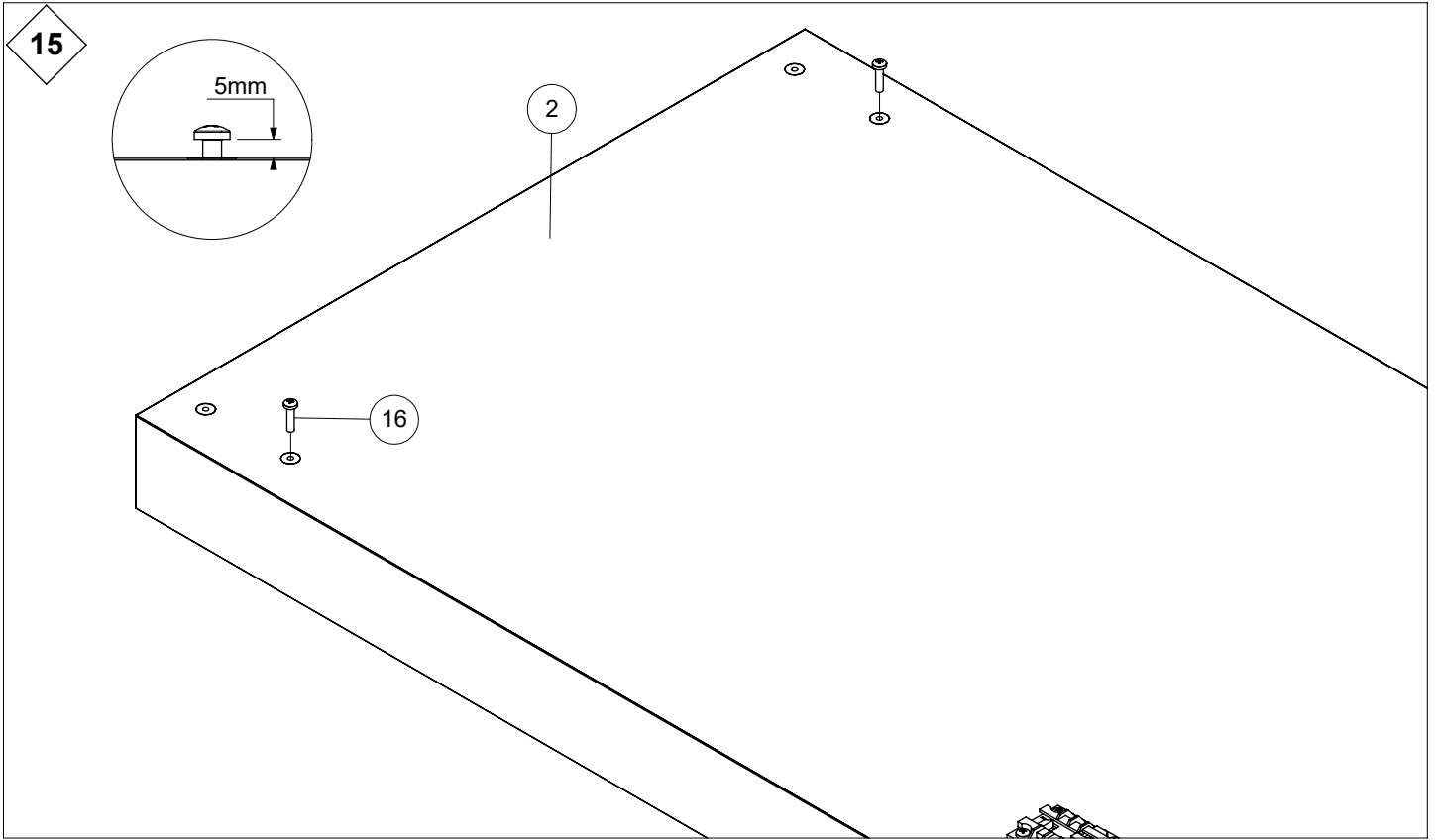
II

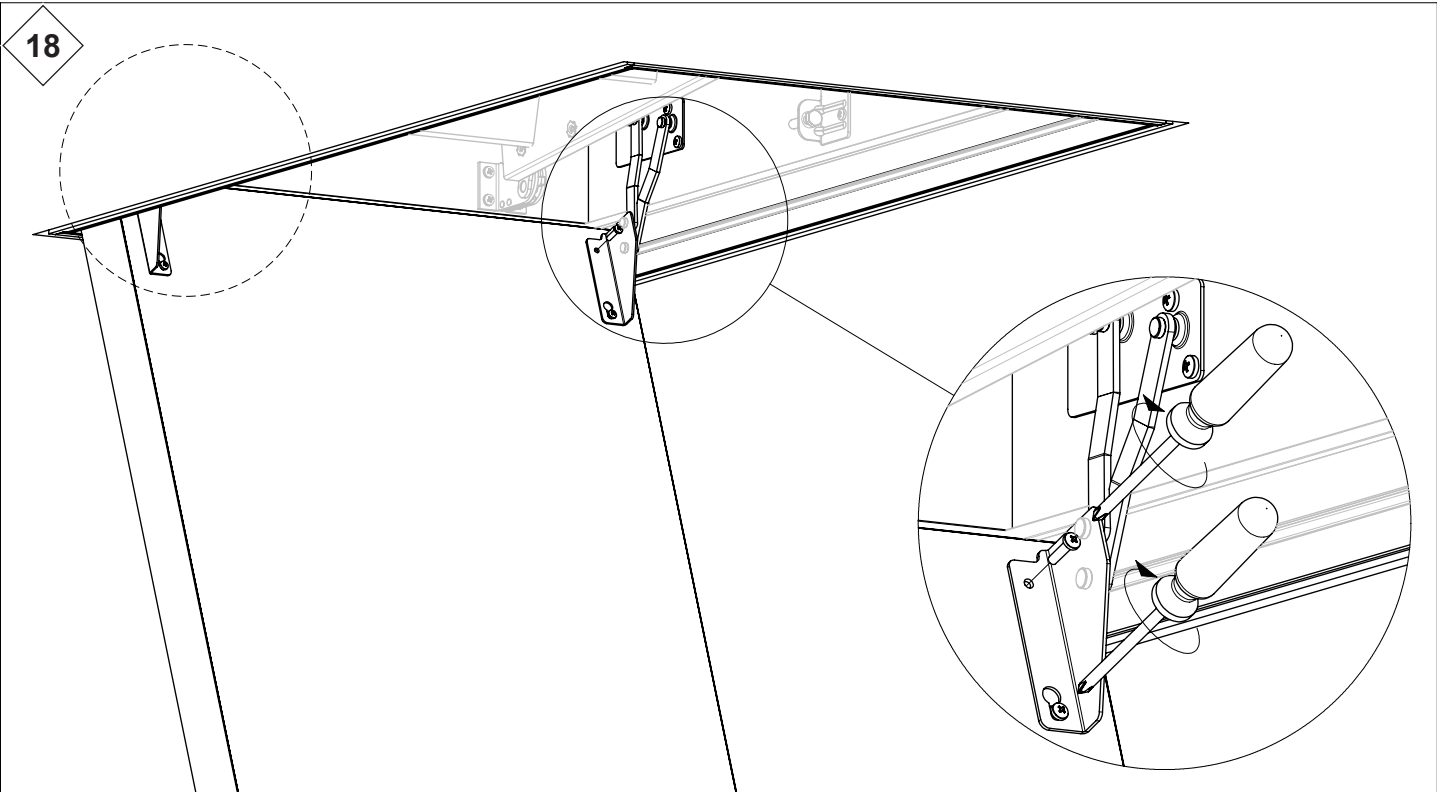
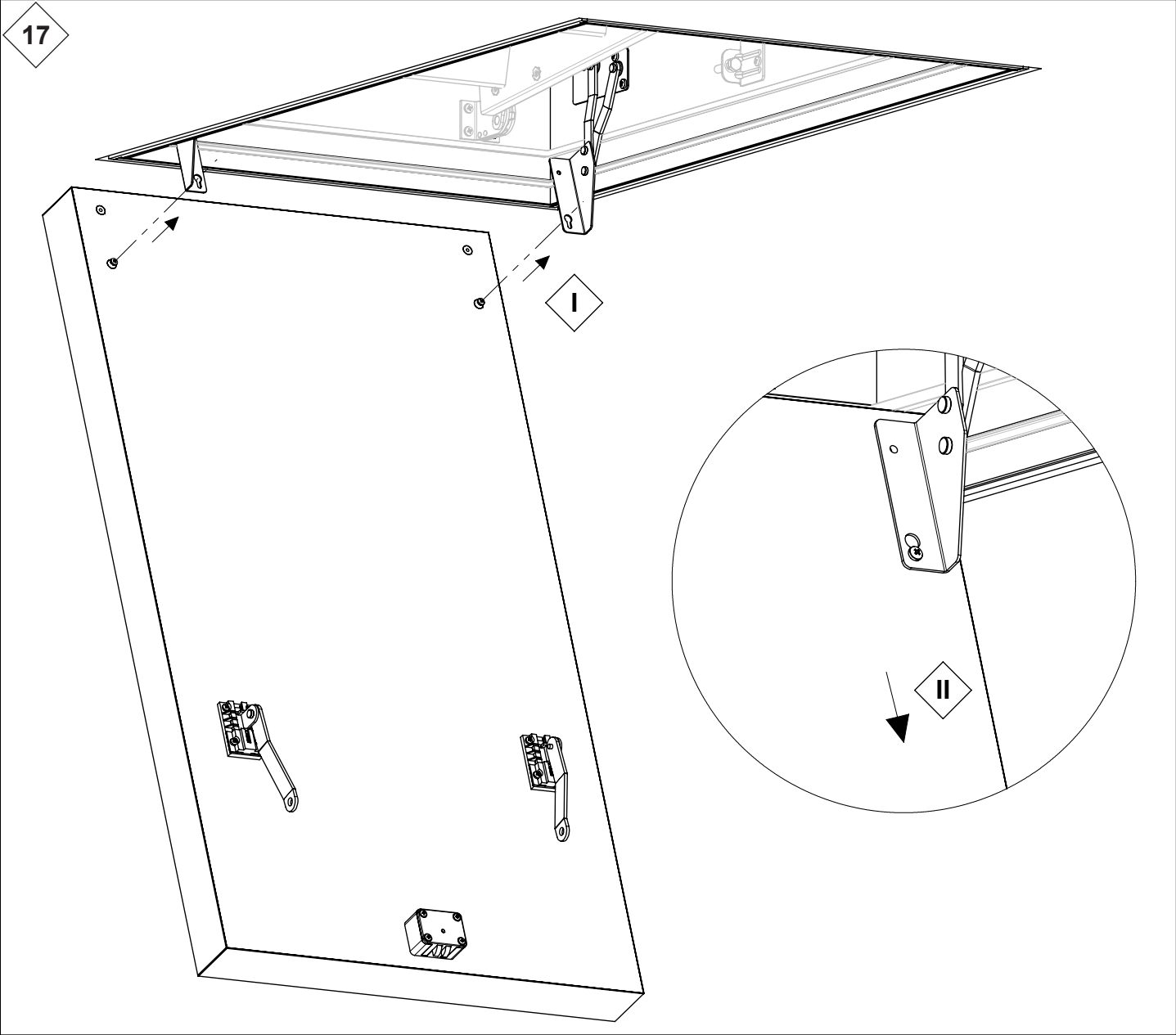


12



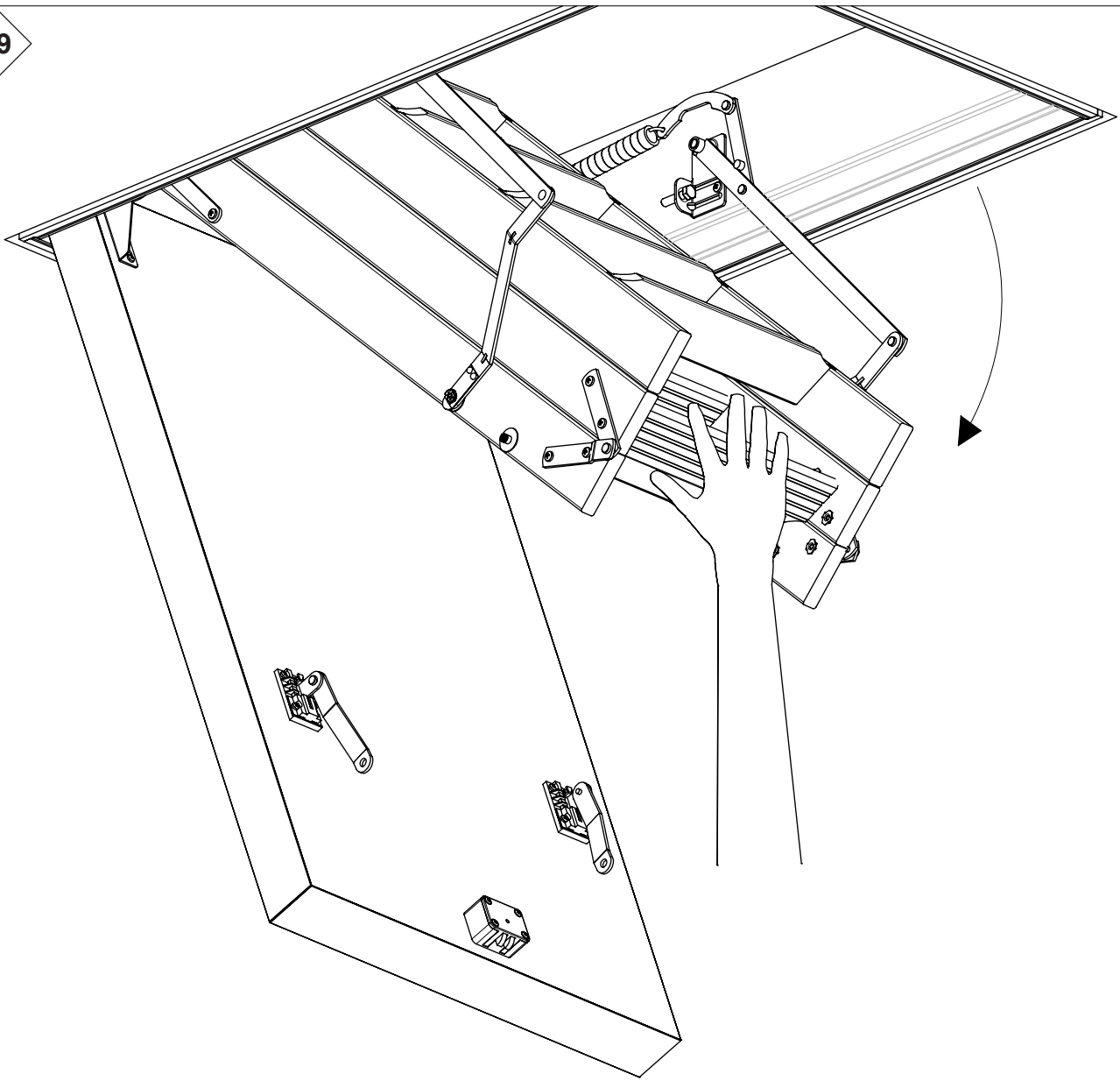




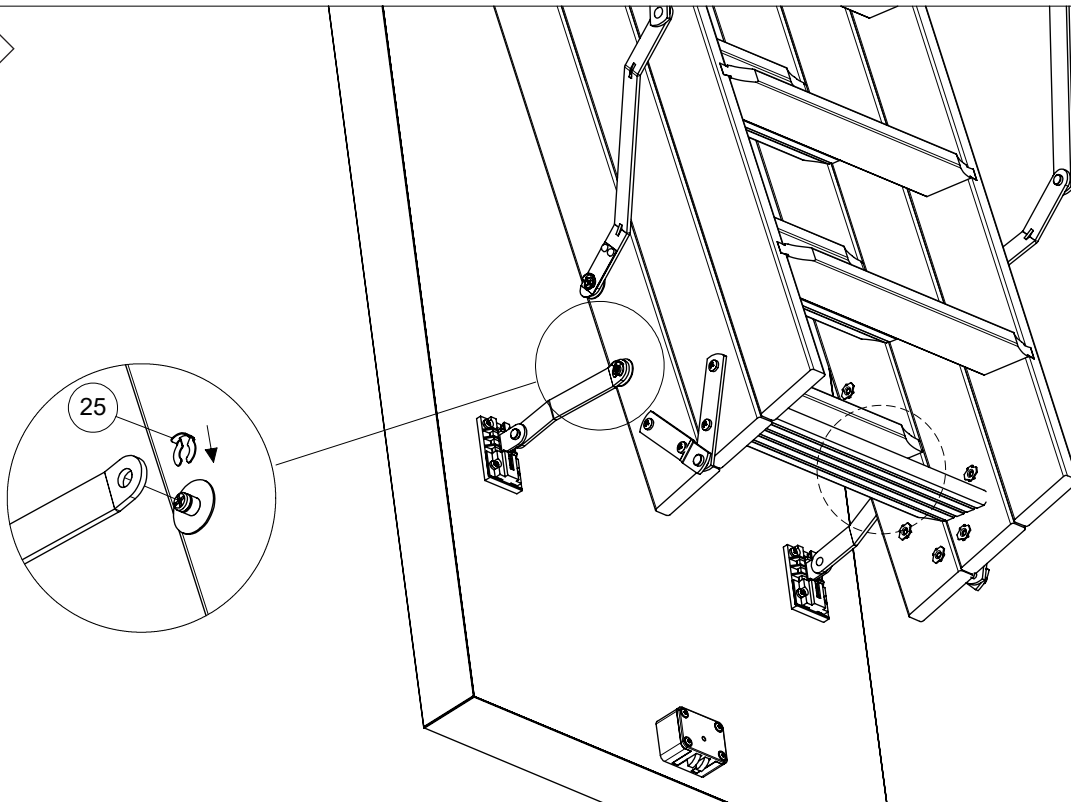


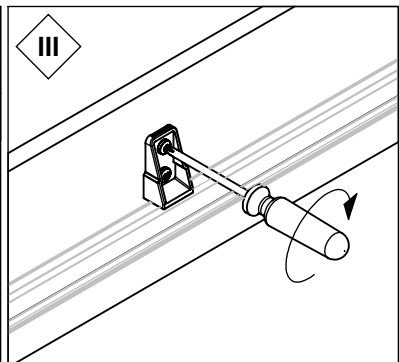
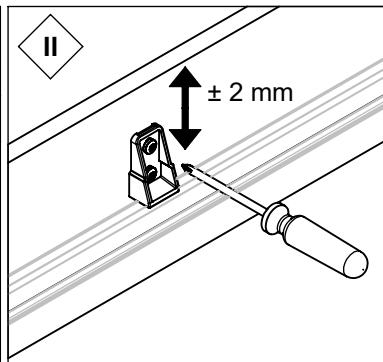
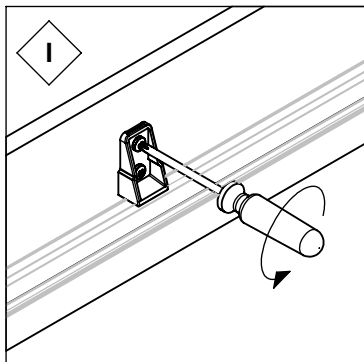
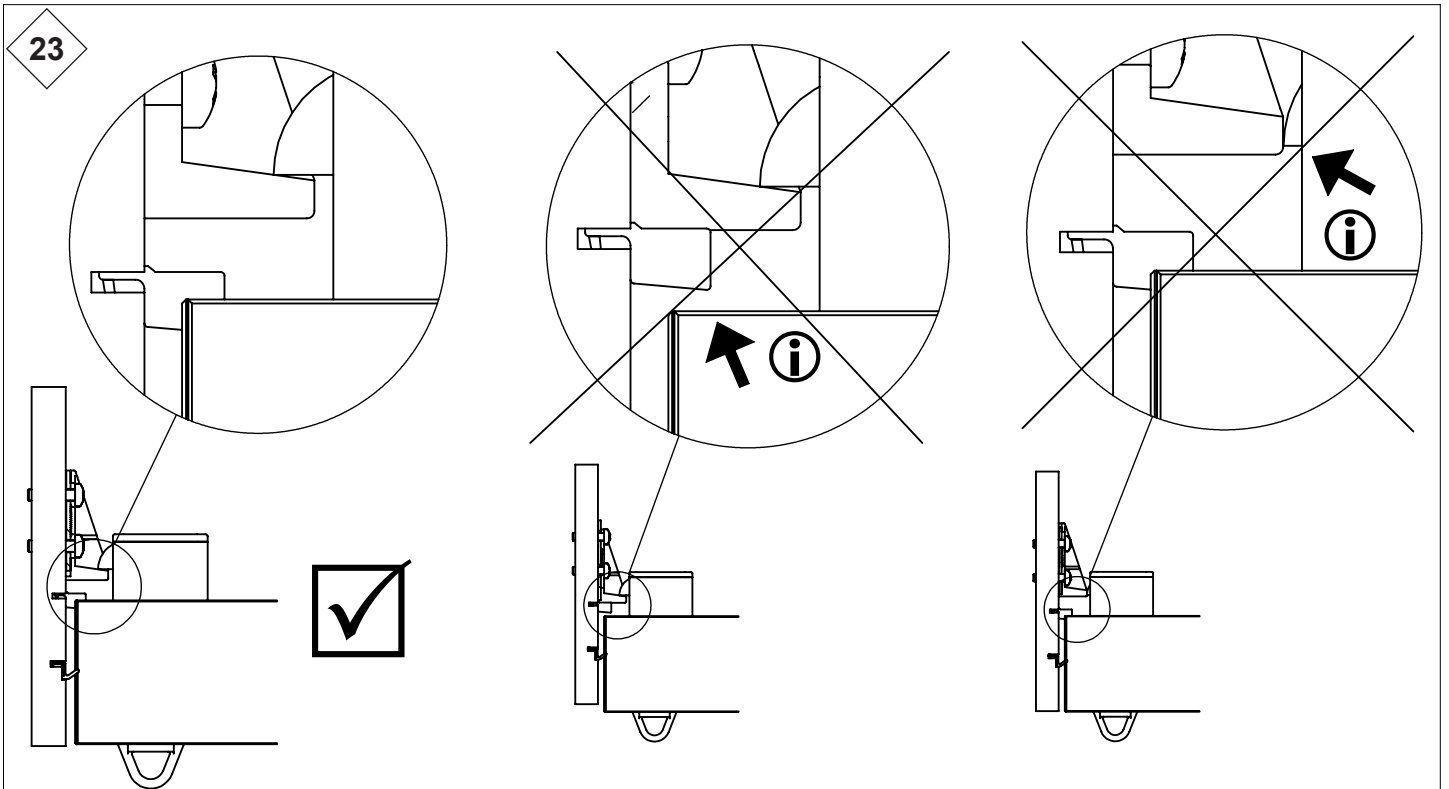
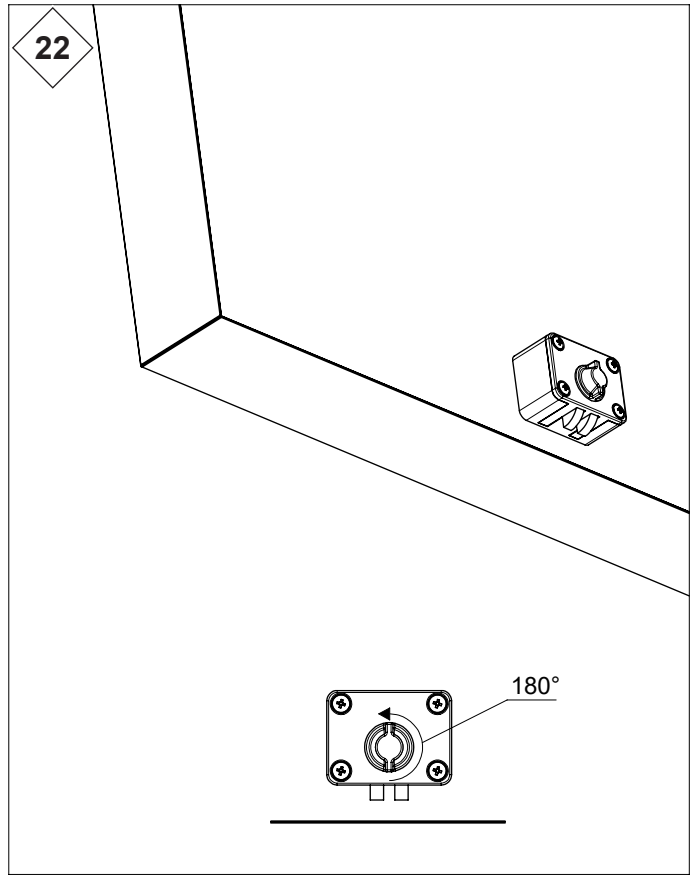
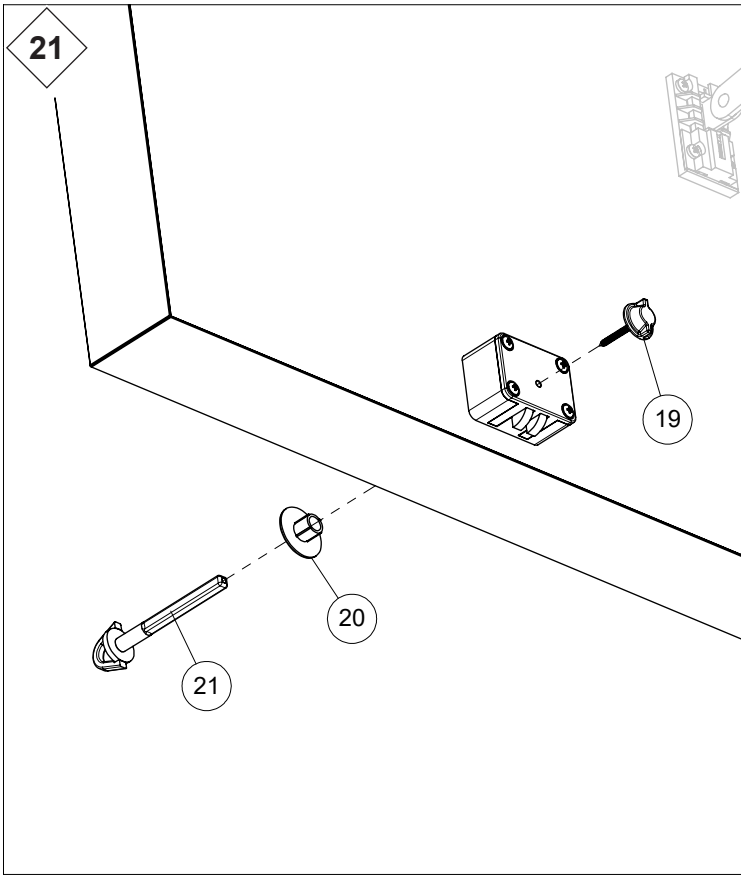


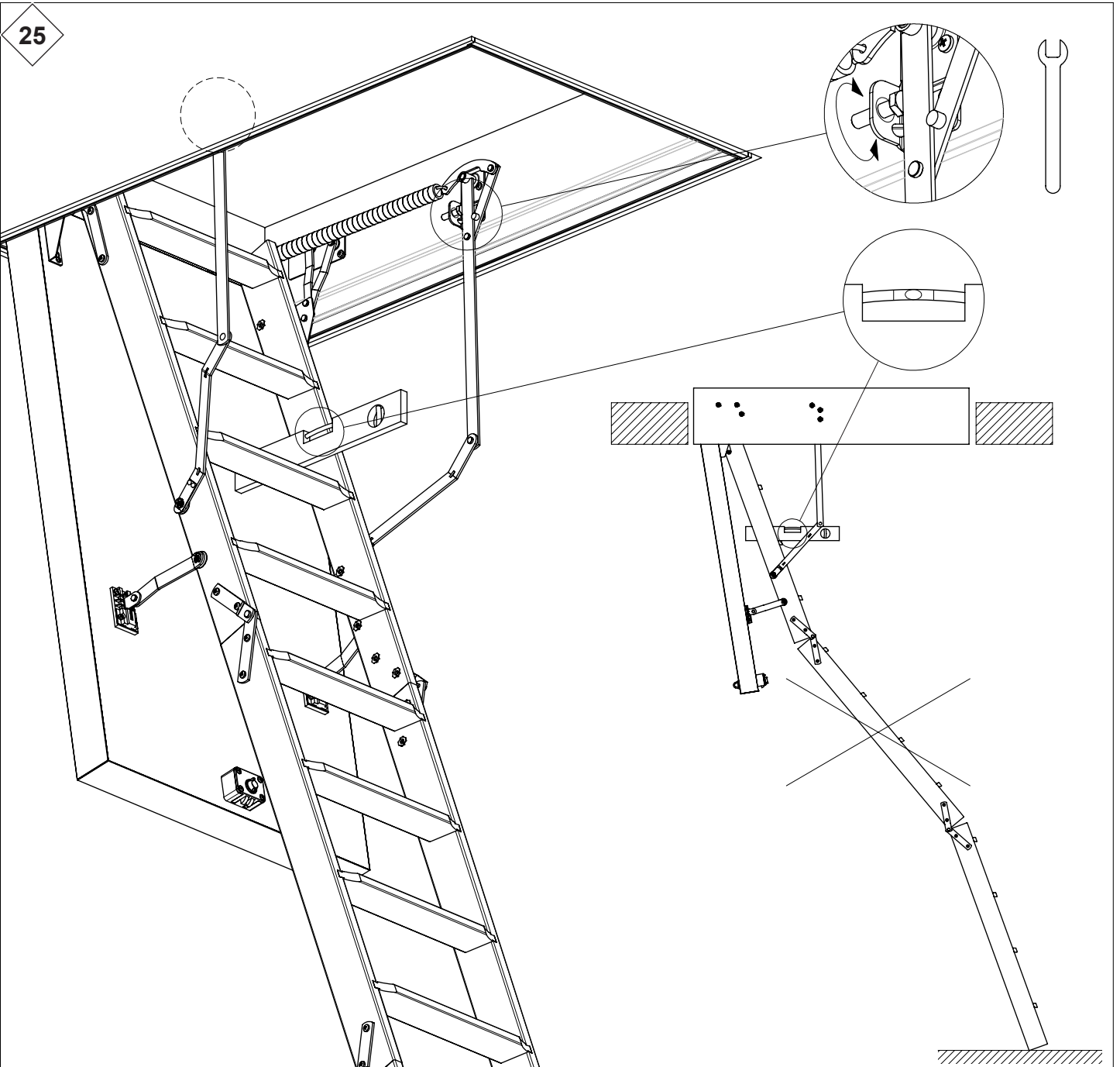
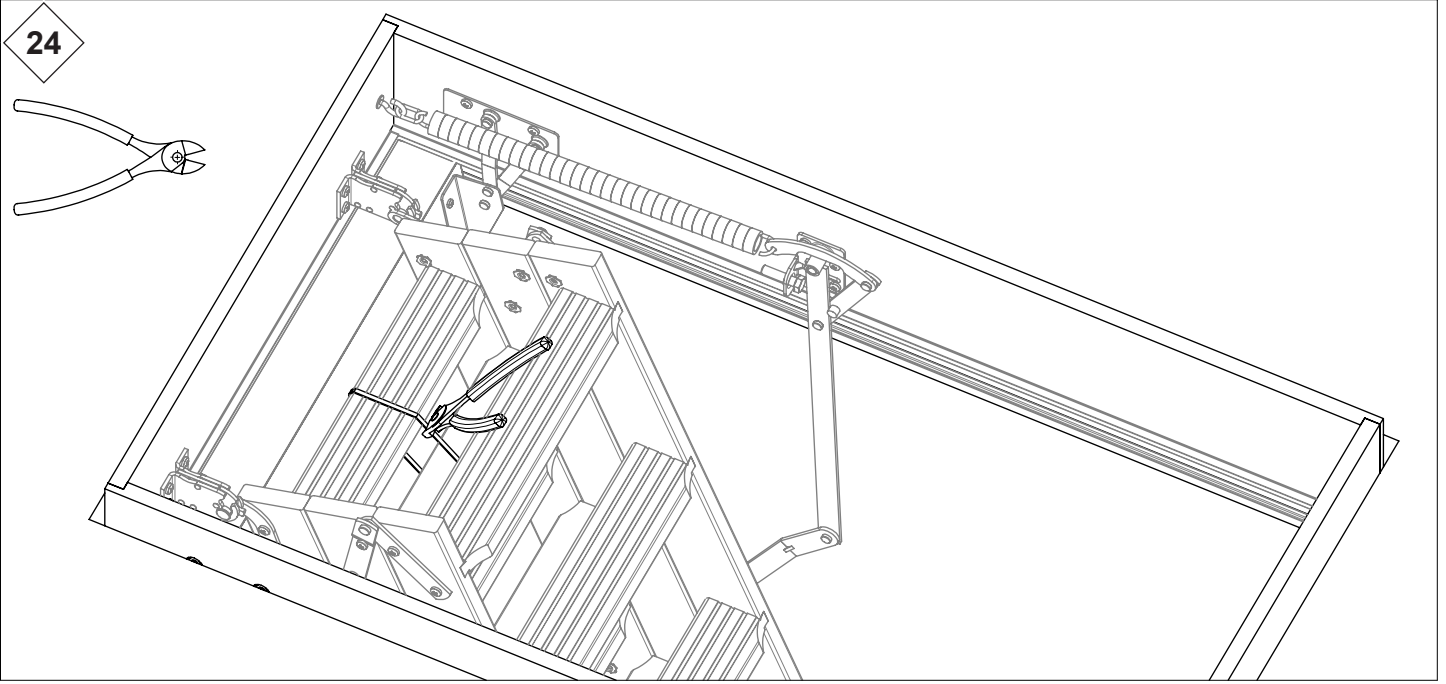
19



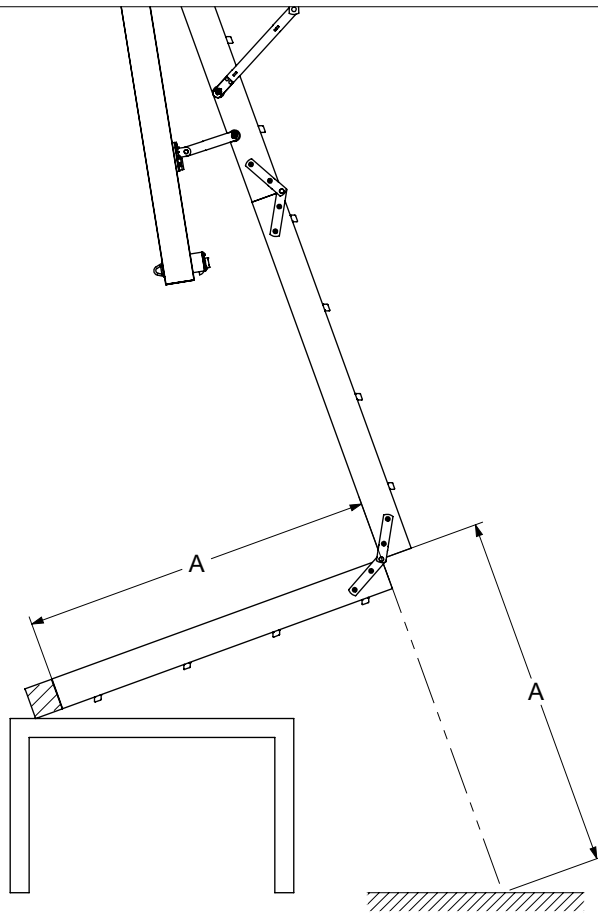
20



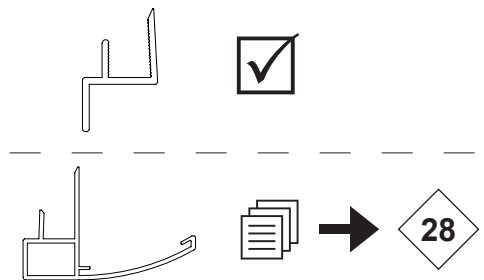
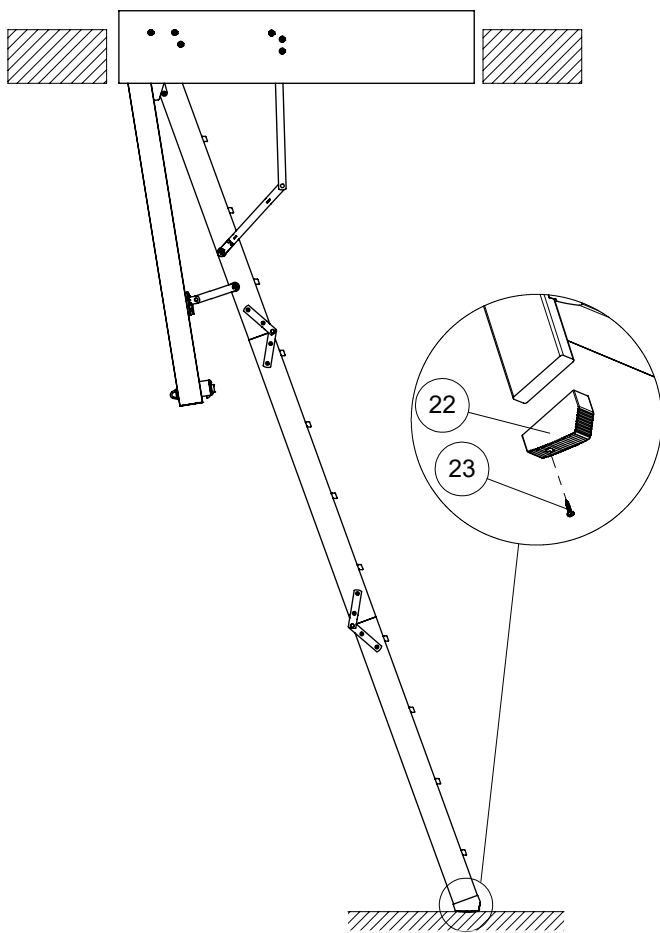




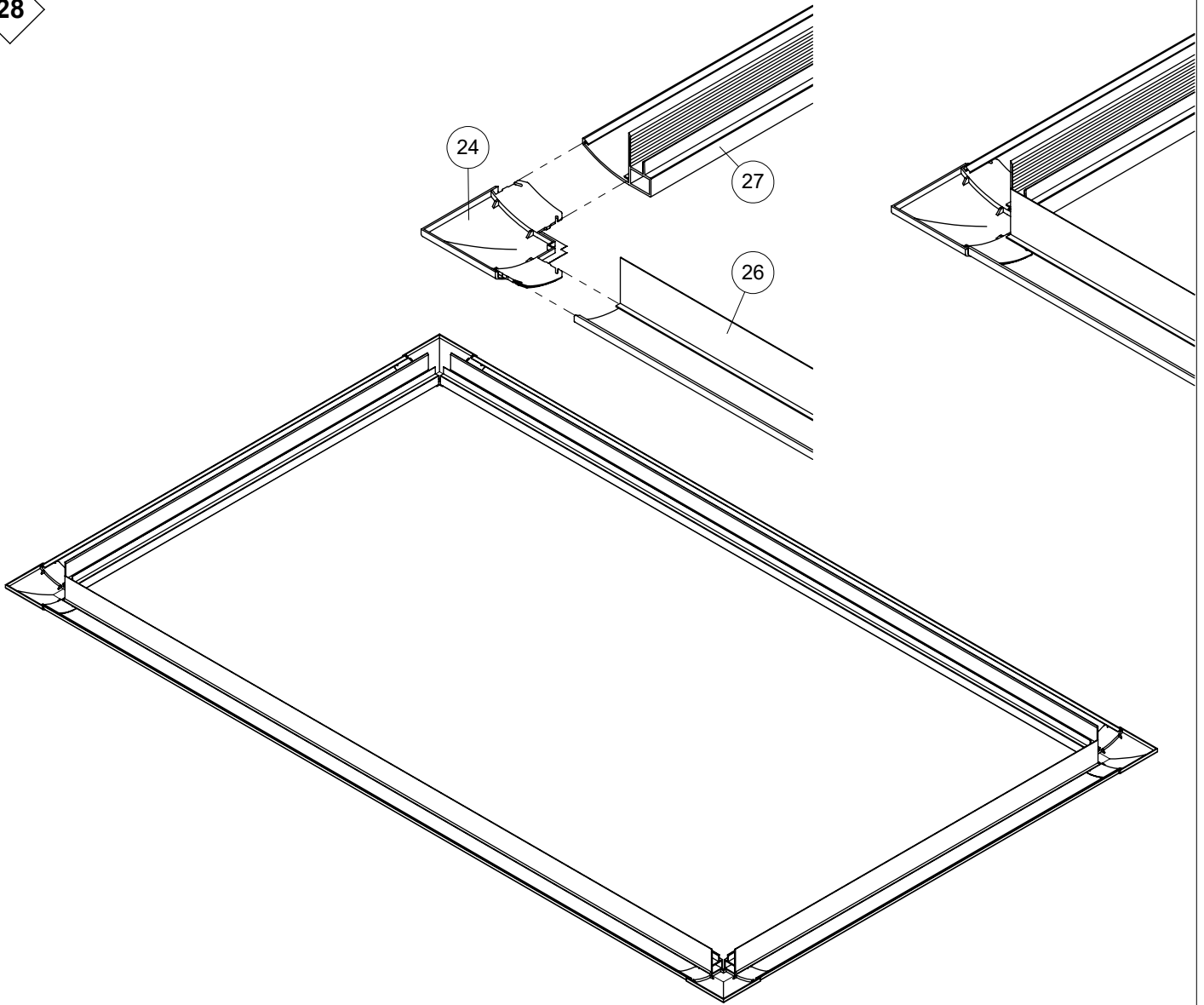
26



27



28



29

