

Polyurethan-Dichtstoff

PCI Escutan® TF

für Kläranlagen, Wasserstraßen,
Brücken- und Kanalbau

Mit bauaufsichtlicher Zulassung.

Anwendungsbereiche

- Für innen und außen.
- Für Wand und Boden.
- Elastisches Schließen horizontaler und vertikaler Bewegungs- und Anschlussfugen im Tief- und Montagebau, auch bei Beanspruchung durch Sickerwasser und nicht drückendes Oberflächenwasser nach DIN 18195.
- Für Kläranlagen, Hafenanlagen, Wasserstraßen und Schleusen bei Druckwasserbelastung bis 2 bar (bei 2 cm Fugenbreite).
- Abdichten der Verbindungen von Rohren und Formstücken in Abwasserkanälen und -leitungen entsprechend Prüfbescheid vom Deutschen Institut für Bautechnik.
- Elastisches Schließen von Fugen in Estrichen und Betonplatten.
- Abdichten von Blechverwahrungen.
- Für Manschettenabdichtung bei Freileitungsmasten.

Produkteigenschaften

- **Elastisch**, hohes Rückstellvermögen.
- **Wasserdicht und druckwasserbeständig**, für Dauernassbeanspruchung und Druckwasserbelastung bis 2 bar (bei 2 cm Fugenbreite).
- **Witterungs- und alterungsbeständig**, kein Verspröden, beständig im Temperaturbereich von - 30 °C bis + 80 °C.
- **Chemikalienbeständig**, beständig gegen viele Säuren, Laugen, Fette und Öle.
- **Besitzt keine Thermoplastizität**, ist herkömmlichen Bitumen- und Teerspachtelmassen überlegen.
- **Mikrobenfest**, beständig gegen die im Abwasser enthaltenen Mikroorganismen.
- **Wurzelfest**, die Fugenabdichtung kann durch Wurzelwuchs nicht zerstört werden.
- **Hohe Widerstandsfähigkeit gegen mechanische Beanspruchung**, dadurch für befahrene Bodenfugen geeignet.

PCI®

Für Bau-Profis



Sicheres Schließen von horizontalen und vertikalen Anschluss- und Bewegungsfugen in einer Kläranlage mit PCI Escutan TF.

CE	
1213, 0767	
PCI Augsburg GmbH Piccardstraße 11 D-86159 Augsburg	
14 DE0128/01	
PCI Escutan TF (DE0128/01) EN 15651-4:2012	
Fugendichtstoffe für nicht tragende interne und externe Anwendungen EN 15651-4 PW EXT-INT CC Fugen für Fußgängerwege: Klasse 12, SE Konditionierung: Verfahren A Trägermaterial: Mörtel M1 mit PCI Elastoprimer 110	
Brandverhalten	Klasse E
Gefährliche Substanzen	Bewertet
Zugverhalten unter Vorspannung	Bestanden
Volumenverlust	≤ 10 %
Reißfestigkeit	Bestanden
Zugverhalten unter Vorspannung nach Eintauchen in Wasser bei 23 °C	Bestanden
Zugverhalten unter Vorspannung nach Salzwasserlagerung	Bestanden
Zugverhalten unter Vorspannung bei -30 °C	Bestanden
Dauerhaftigkeit	Bestanden



Daten zur Verarbeitung/Technische Daten

Materialtechnologische Daten

Materialbasis	Polyurethan
Komponenten	2-komponentig
Konsistenz	pastös
Farbe	
- Basis-Komponente	grau bzw. schwarz
- Härter-Komponente	weiß
Dichte	ca. 1,4 g/cm ³
Lagerfähigkeit	mind. 12 Monate; trocken, nicht dauerhaft über + 30 °C lagern
Lieferform	2,5-l-Gebinde (1,79-l-Dose Basiskomponente + 0,71-l-Schlauch Härterkomponente) Farbe: grau Art.-Nr./EAN-Prüfz. 1219/2 Farbe: schwarz Art.-Nr./EAN-Prüfz. 1237/6 (Sammelkarton mit 6 Gebinden)
Prüfzeugnisse	güteüberwacht durch das SKZ, Würzburg, allg. bauaufsichtliche Zulassung vom DIBt, Berlin (Best.-Nr. E 20/5)

Anwendungstechnische Daten

Verbrauch	
- Fuge 10 × 10 mm	ca. 100 ml/m
- Fuge 15 × 10 mm	ca. 150 ml/m
	Berechenbar nach der Formel: Fugenbreite (mm) × Fugentiefe (mm) = ml/m Fuge. Bei Dreiecksfugen verringert sich der Verbrauch auf die halbe Menge.
Grundierung PCI Elastoprimer 110	ca. 10 ml/m Fuge
Grundierung PCI Elastoprimer 165	ca. 5 ml/m Fuge
Grundierung PCI Elastoprimer 220	ca. 12,5 ml/m Fuge
Ergiebigkeit	2,5-l-Gebinde ausreichend für ca.
- Fuge 10 × 10 mm	25 m
- Fuge 15 × 10 mm	16 bis 17 m
Verarbeitungstemperatur	+ 5 °C bis + 30 °C (Untergrund- und Materialtemperatur)
Mischverhältnis 100 : 30 Gewichtsteile	entspricht 2660 g Basiskomponente 790 g Härterkomponente bzw. 1790 ml Basiskomponente zu 710 ml Härterkomponente
Mischzeit	ca. 5 Minuten
Verarbeitbarkeitsdauer*	ca. 50 Minuten
Aushärtezeit**	ca. 36 bis 48 Stunden
Temperaturbeständigkeit	- 30 °C bis + 80 °C
Praktische Dehnfähigkeit	ca. 20 % der Fugenbreite
Shore-A-Härte	30 bis 35

* Bei + 23 °C. Niedrigere Temperaturen verlängern, höhere Temperaturen verkürzen diese Zeit.

** Bei + 23 °C und 50 % relativer Luftfeuchtigkeit.

Chemikalienbeständigkeit (Versuchsdauer 500 Stunden bei + 20 °C)

	Konzentration (Gew. %)	Beständigkeit		Konzentration (Gew. %)	Beständigkeit
Chemikalien gemäß DIN 4030		+	Fette, Öle		
Meerwasser		+	Bremsflüssigkeit		+
			Dieselöl		+
Säuren			Heizöl EL		+
Salzsäure	bis 5 %	+	Hydrauliköl		+
Schwefelsäure	bis 30 %	+	Schmieröl (Mineralöl)		+
organische Säuren	bis 1 %	+			
			Sonstiges		
Laugen			Ethanol	bis 20 %	+
Ammoniaklösung	bis 20 %	+	Glyzerin	bis 20 %	+
Natronlauge	bis 5 %	+	Düsentreibstoff		(-)
			Benzin bleifrei		(-)
			Benzin verbleit		(-)
			Superbenzin bleifrei		(-)
			Abwasser		+

+ = beständig, (-) = nur bei kurzfristiger Einwirkdauer beständig

Konstruktive Voraussetzungen für die Fugenabdichtung

Bewegungsfugen zwischen Bauteilen sind so anzulegen, dass sie sich bei Berücksichtigung aller wesentlichen Einflussgrößen nur soweit verändern können, wie es die praktische Dehnfähigkeit von PCI Escutan TF zulässt. Für Längenänderungen von Bauteilen sind nicht direkt die Längenänderungen ΔL , sondern die auf die Ausgangslänge L bezogenen Verformungen zu betrachten, die als Dehnung ϵ bezeichnet werden. Bei Verlängerung werden sie mit positiven Vorzeichen, bei Verkürzung (= Stauchung) mit negativen Vorzeichen versehen:

$$\epsilon = \frac{\Delta L}{L}$$

Im wesentlichen treten an Bauteilen temperatur- und feuchtigkeitsbedingte Längenänderungen auf. Durch den Index T für Temperatur bzw. s für Schwinden wird die Ursache der Dehnung angezeigt. Temperaturbedingte Längenänderungen lassen sich aufgrund obenstehender Beziehung oder nachfolgender allgemeiner Formel berechnen:

$$\epsilon_T = \alpha \cdot \Delta T \quad \text{oder nach obiger Beziehung}$$

$$\Delta L_T = \alpha \cdot \Delta T \cdot L$$

Erläuterungen

ϵ_T : Dehnung oder Stauchung infolge Temperaturdifferenz

α in $K^{-1} (^\circ C^{-1})$: thermischer Längenänderungskoeffizient

ΔT in K ($^\circ C$): Temperaturdifferenz

ΔL_T in mm: temperaturbedingte Längenänderung

L in m: Länge des Bauteils

An Bauteilen aus Beton oder Holz können zusätzlich Längenänderungen durch Schwinden auftreten, die wie folgt berechnet werden können:

$$\Delta L_S = \epsilon_S \cdot L$$

Erläuterungen

ϵ_S in mm/m: Schwindwert

ΔL_S in mm: durch Schwinden bedingte Längenänderung

L in m: Länge des Bauteils

Die Temperaturdifferenz ΔT muss für die Berechnung der Dehn- und Stauchvor-

gänge auf die Einbautemperatur der Dichtungsmasse bezogen werden. Die exakte Berechnung der erforderlichen Fugenbreite erfolgt mit folgender Formel:

$$\text{Fugenbreite in mm} = \frac{\Delta L \times 100}{\text{prakt. Dehnfähigkeit}}$$

Bei schwindfähigen Materialien ergibt sich die Längenänderung ΔL als Summe aus:

$$\Delta L_T + \Delta L_S:$$

$$\Delta L = \Delta L_T + \Delta L_S$$

Für die Fugenbreite zwischen Beton-Bauteilen sollen die Richtwerte aus der Tabelle "Richtwerte für die Fugenbreite an Bauteilen aus Beton" zugrunde gelegt werden. Diese Sollfugenbreiten wurden unter der Annahme einer Temperaturdifferenz von $\Delta T = 70 \text{ K } (^\circ C)$ errechnet.

Sind in Bauteilen wesentlich geringere Temperaturschwankungen zu erwarten, so können schmalere Fugenbreiten festgelegt werden. Für die Dimensionierung der Fugenbreite ist die praktische Dehnfähigkeit von PCI Escutan TF mit ca. 20 % zu berücksichtigen.

Richtwerte für die Fugenbreite an Bauteilen aus Beton (bezogen auf eine Betoneinbau-Temperatur von + 10 °C)

gilt für	PCI Escutan TF	
	Bauteillänge in m	Mindestfugenbreite in mm
bis 2	20	20
2 bis 4	25	20
4 bis 6	30	25
6 bis 8	40	25
8 bis 10	45	30
10 bis 12	50	30
12 bis 14	60	35
14 bis 16	65	40
16 bis 18	70	40
18 bis 20	75	40
20 bis 22	80	40
22 bis 24	90	40
24 bis 26	95	40
26 bis 28	100	45
28 bis 30	110	45
30 bis 32	110	45
32 bis 34	120	45

Materialkonstanten

(α - und ϵ_s -Werte) der gebräuchlichen Baustoffe

Baustoff	α -Werte (mm/m · K)	ϵ_s -Werte (mm/m)
Beton allgemein	0,012 - 0,015	0,20
Stahl	0,012	-
Aluminium	0,024	-
Zinkblech	0,018 - 0,021	-
Kunststoffe	ca. 0,08	-
Holz, Faserrichtung	ca. 0,007	15 - 30
Holz, quer zur Faser	ca. 0,045	ca. 40

Höchstzulässige Fugenabstände in Betonbauteilen*

Brückenüberbauten und Binder mit Rollenlagern		100 - 200 m
Fundamentplatten		
mit elastischer Oberkonstruktion		3 - 40 m
mit steifer Oberkonstruktion		15 - 25 m
Stahlbeton-Skelett-Bauteile mit elastischer Unterkonstruktion		30 - 40 m
mit steifer Unterkonstruktion		15 - 25 m
langgestreckte, feingliedrige Teile		unter 10 m
Deckenbauteile Geschoßdecken		20 - 30 m
Balkone, Brüstungen, Konsolen		15 - 20 m
wärmegeämmte Dachdecken (Kaltdach)		10 - 15 m
ungedämmte Dachdecken (Warmdach)		5 - 6 m
ungedämmte Gefälle - Leichtbetone (Warmdach)		4 - 6 m
Stütz- und Fundamentmauern		
rollige oder bindige Böden	bewehrt	10 - 15 m
als Untergrund	unbewehrt	unter 10 m
Fels oder Beton	bewehrt	8 - 10 m
als Untergrund	unbewehrt	unter 5 m
Widerlager- und Flügelmauern		
Bauteildicke	unter 60 cm	8 - 12 m
	60 - 100 cm	6 - 10 m
	100 - 150 cm	5 - 8 m
	150 - 200 cm	4 - 6 m
Sonstige massige Bauteile		
Sonneneinstrahlung ausgesetzt		unter 6 m
Sonneneinstrahlung nicht ausgesetzt		unter 10 m

*nach Dr. Ing. R. Linder

Untergrundvorbehandlung

- Der Untergrund muss sauber, trocken, fest und frei von Staub, Fett und sonstigen Verunreinigungen sein. Stahl gegebenenfalls entzundern. Beschädigte Fugenflanken durch Einbau von Winkelschienen unter Verwendung des Reaktionsharzmörtels PCI Aposan wieder herstellen. Fugen in Untergründen aus Gussasphalt im Innenbereich dürfen nur in Verbindung mit Winkelschienen ausgeführt werden. Tiefere Fugen mit unverrottbarem, geschlossenzelligem DIN-Polyband vorstopfen. Rundprofil beim Vorstopfen nicht beschädigen. Oder Anhaftung

des Fugendichtstoffes am Fugenboden durch Einlegen von Folienstreifen verhindern.

PCI Escutan TF haftet nach Grundierung mit PCI Elastoprimer 110 (Ablüfzeit 50 bis 120 Minuten) auf:

- Beton
- Faserzement
- Holz
- Kalksandstein

PCI Escutan TF haftet nach Grundierung mit PCI Elastoprimer 165 (Ablüfzeit 15 bis 60 Minuten) auf:

- PVC-Folien, weich gemacht

PCI Escutan TF haftet nach Grundierung mit PCI Elastoprimer 220 (Ablüfzeit 6 bis 36 Stunden) auf:

- Aluminium
- Blei
- Edelstahl
- Glas
- Keramik (glasiert/unglasiert)
- Steinzeugrohren
- Kupfer
- Weißblech
- Zink/verzinktem Eisen

Verarbeitung von PCI Escutan® TF

- Verarbeitungsgeräte zum Mischen, Umfüllen und Spritzen: Drillrührer, Rührgerät, Saugscheibe mit Griff, Spritzpistole mit Saugkolben. Geeignete Werkzeuge können unter <http://www.dichtstoffe-shop.de> bezogen werden können.

Mischen

- 1 Härter-Komponente aus dem Schlauch restlos zur Basis-Komponente geben. Beide Komponenten mit geeignetem Rühr- oder Mischwerkzeug als

Aufsatz auf eine langsam laufende Bohrmaschine (ca. 400 UpM) ca. 5 Minuten intensiv mischen. Angemischtes Material in ein sauberes Gebinde umfüllen und noch einmal gründlich mischen.

Abfüllen in Leerkartuschen oder Spritzen

- 2 Die Saugscheibe in das Materialgebände einführen. Pistole auf die Saugscheibe setzen und Dichtstoff ansaugen.

Fugen schließen

- 3 PCI Escutan TF lässt sich horizontal und vertikal bis ca. 3 cm Fugenbreite

spritzen. Bei breiteren Fugen PCI Escutan TF zunächst auf die Fugenflanken spritzen und gut anspachteln, um eine ausreichende Haftung zu erzielen. Anschließend den restlichen Fugenquerschnitt mit weiterem PCI Escutan TF auffüllen.

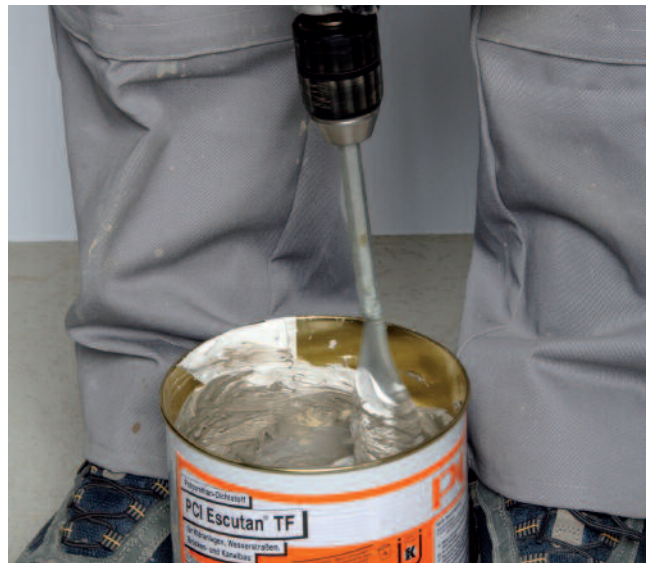
Manschettenabdichtung bei Freileitungsmasten

Übergänge vom Eckstiel auf den Fundamentbeton mit PCI Escutan TF abspachteln. Aufgespachtelten Dichtstoff gut andrücken und verdichten. Oberfläche glätten.

Verarbeitung von PCI Escutan® TF



Zugeben des Härters zur Basis-Komponente.



Mischen von Basis- und Härterkomponente.



Vorreinigen des Rührwerkzeugs.



Abfüllen von PCI Escutan TF in eine Spritze mittels Saugplatte.



Elastisches Schließen einer befahrenen Bewegungsfuge in einem Betonboden.



Dauerhafte Abdichtung von Rohrdurchdringungen mit PCI Escutan TF.

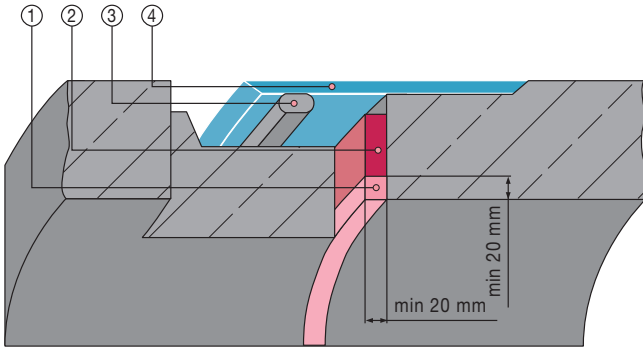


PCI Escutan TF zum Schließen der Fuge in einer Flutmauer.

- ① PCI Escutan TF, Flanken mit PCI Elastoprimer 110 grundieren

- ③ Rollring DIN 4060
- ④ Stahling

- ② Betonabstandshalter

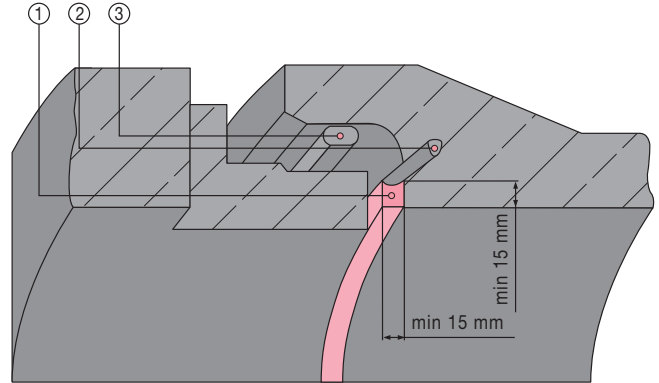


1. Abdichtung von Bewegungsfugen mit Dichtstoff und Rollring in Rohrleitungen, die im Vorpressverfahren erstellt wurden.

- ① PCI Escutan TF, Flanken mit PCI Elastoprimer 110 grundieren

- ② DIN-Polyband, geschlossenzelliges Polyethylen-Rundprofil

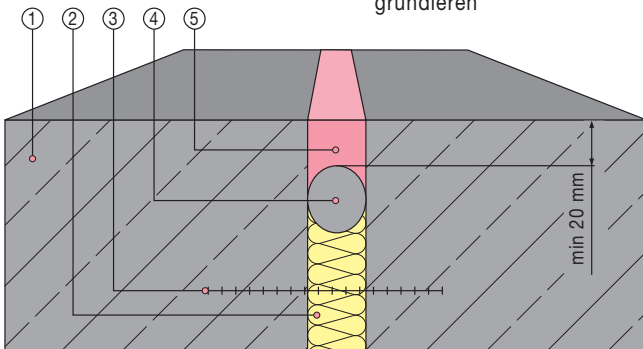
- ③ Rollring DIN 4060



2. Abdichtung einer Betonverbindung (Falzmuffe bzw. Glockenmuffe) mit Dichtstoff und Dichtring.

- ① Beton
- ② Hartfaserplatte/Schaumstoff
- ③ Fugenband

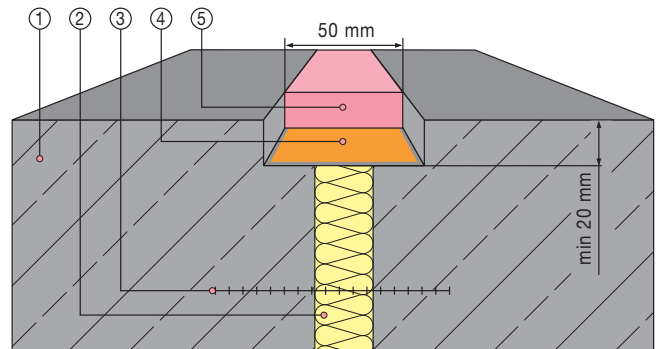
- ④ DIN-Polyband, geschlossenzelliges Polyethylen-Rundprofil
- ⑤ PCI Escutan TF, Flanken mit PCI Elastoprimer 110 grundieren



3. Abdichtung von Fugen bis 20 mm Fugenbreite mit Dichtstoff an Ortbetonkonstruktionen bei Druckwasserbelastung bis 2 bar.

- ① Ortbeton
- ② Hartfaserplatte/Schaumstoff
- ③ Fugenband

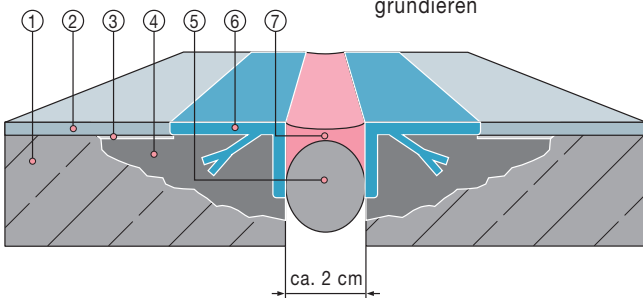
- ④ Folie
- ⑤ PCI Escutan TF, Flanken mit PCI Elastoprimer 110 grundieren



4. Ausführungsbeispiel für bestimmte druckwasserbeanspruchte Fugen.

- ① Beton/Stahlbeton
- ② PCI Zemtec 1K
- ③ PCI Durapox NT besandet
- ④ PCI Bauharz-Mörtel
- ⑤ DIN-Polyband

- ⑥ L-Stahl 45/30/5 (gestrahlt und grundiert an den Kontaktflächen zu PCI Durapox NT)
- ⑦ elastische Verfugung PCI Escutan TF, Flanken mit PCI Elastoprimer 220 grundieren



5. Dehnfugensanierung.

Bitte beachten Sie

- Nur für gewerbliche/industrielle Verwender.
- PCI Escutan TF nicht bei Untergrundtemperaturen unter + 5 °C und über + 30 °C verarbeiten.
- Bei Horizontalfugen in Asphalt- und Kunstharzestrichen PCI Escutan TF nur in Verbindung mit Winkelschienen verarbeiten.
- PCI Escutan TF ist nicht geeignet zur Verfugung von Keramikbelägen in Schwimmbädern.
- Die Eigentemperatur der PCI Escutan-TF-Komponenten sollte beim Mischen + 10 °C nicht unterschreiten.
- PCI Escutan TF nicht mit Wasser oder organischen Lösemitteln, z. B. Nitroverdünnung etc., verdünnen.
- Geeignete Werkzeuge können bezogen werden bei www.dichtstoffe-shop.de.
- Werkzeuge unmittelbar nach Gebrauch mit PCI Univerdünnner reinigen, im ausgehärteten Zustand nur mechanische Entfernung möglich.
- Lagerfähigkeit: mind. 12 Monate; trocken, nicht dauerhaft über + 30 °C lagern.

Leistungserklärung

Die Leistungserklärung kann als pdf-Dokument unter www.pci-augsburg.eu/

produkte/leistungserklaerung heruntergeladen werden.



Die elastische Manschette aus PCI Escutan TF verhindert das Eindringen von Wasser in das Betonfundament eines Freileitungsmasten im Bereich des Eckstieles.

Hinweise zur sicheren Verwendung

■ Basis-Komponente

Bitte Sicherheitsdatenblatt zu Rate ziehen.

■ Härter-Komponente

Enthält: Tolyldendiisocyanat.

Kann bei Einatmen Allergie, asthmaartige Symptome oder Atembeschwerden verursachen.

Einatmen von Dampf vermeiden.

Schutzhandschuhe/-kleidung tragen und Augen-/Gesichtsschutz tragen.

Bei unzureichender Belüftung

Atemschutz tragen. Bei Einatmen:

Bei Atembeschwerden an die frische

Luft bringen und in einer Position ruhigstellen die das Atmen erleichtert. Giftinformationszentrum oder Arzt anrufen. Inhalt/ Behälter der Problemabfallentsorgung zuführen.

Giscode: PU40

Folgendes Merkblatt der Berufsgenossenschaft der Bauwirtschaft, Bau-BG ist zu beachten:
Merkblatt: BGI 524 Gefahrstoffe Polyurethan-Herstellung und Verarbeitung/Isocyanate (M044).

Dieses Merkblatt ist z.B. vom Carl Heymann Verlag KG, Luxemburger Straße 449, 50939 Köln, oder von Wiley-VCH Verlag GmbH, Papelallee 3, 69469 Weinheim sowie von den zuständigen Berufsgenossenschaften zu beziehen.

Weitere Informationen können dem PCI-Sicherheitsdatenblatt entnommen werden.

Lieferform Zubehör

PCI Leerkartusche K 02

Art.-Nr./EAN-Prüfz. 1747/0

DIN-Polyband

– Ø 30 mm

Art.-Nr./EAN-Prüfz. 2222/1

– Ø 25 mm

Art.-Nr./EAN-Prüfz. 2333/4

– Ø 20 mm

Art.-Nr./EAN-Prüfz. 2220/7

– Ø 15 mm

Art.-Nr./EAN-Prüfz. 2265/8

– Ø 10 mm

Art.-Nr./EAN-Prüfz. 2218/4

Architekten- und Planer-Service

Bitte PCI-Fachberater zur Objektberatung heranziehen. Weitere Unterlagen bitte bei den Technischen PCI-Bera-

tungszentralen in Augsburg, Hamm, Wittenberg, in Österreich und in der Schweiz anfordern.

Entsorgung von entleerten PCI-Verkaufsverpackungen

PCI beteiligt sich an einem flächendeckenden Entsorgungssystem für restentleerte Verkaufsverpackungen. DSD - Duales System Deutschland (Vertragsnummer 1357509) ist unser Entsorgungspartner. Restlos entleerte PCI-Verkaufsverpackungen können entsprechend dem

aufgedruckten Symbol auf der Verpackung über DSD entsorgt werden. Weitere Informationen zur Entsorgung können Sie den Sicherheits- und Umwelthinweisen der Preisliste entnehmen und im Internet unter <http://www.pci-augsburg.eu/produkte/entsorgung/verpackungen.html>



Telefonischer PCI-Beratungsservice für anwendungstechnische Fragen:

+49 (8 21) 59 01-171

Oder direkt per Fax:

PCI Augsburg GmbH

Fax +49 (8 21) 59 01-419

PCI Augsburg GmbH, Werk Hamm

Fax +49 (23 88) 3 49-252

PCI Augsburg GmbH, Werk Wittenberg

Fax +49 (34 91) 6 58-263

PCI Augsburg GmbH

Piccardstr. 11 · 86159 Augsburg

Postfach 102247 · 86012 Augsburg

Tel. +49 (8 21) 59 01-0

Fax +49 (8 21) 59 01-372

www.pci-augsburg.de



zertifiziertes Qualitätsmanagementsystem

**PCI Augsburg GmbH
Niederlassung Österreich**

Biberstraße 15 · Top 22

1010 Wien

Tel. +43 (1) 51 20 417

Fax +43 (1) 51 20 427

www.pci-austria.at

PCI Bauprodukte AG

Im Tiergarten 7 · 8055 Zürich

Tel. +41 (58) 958 21 21

Fax +41 (58) 958 31 22

www.pci.ch

Die Arbeitsbedingungen am Bau und die Anwendungsbereiche unserer Produkte sind sehr unterschiedlich. In den Technischen Merkblättern können wir nur allgemeine Verarbeitungsrichtlinien geben. Diese entsprechen unserem heutigen Kenntnisstand. Planer und Verarbeiter sind verpflichtet, die Eignung und Anwendungsmöglichkeit für den vorgesehenen Zweck zu prüfen. Für Anwendungsfälle, die im Technischen Merkblatt unter

„Anwendungsbereiche“ nicht ausdrücklich genannt sind, sind Planer und Verarbeiter verpflichtet, die technische Beratung der PCI einzuholen. Verwendet der Verarbeiter das Produkt außerhalb des Anwendungsbereichs des Technischen Merkblatts, ohne vorher die Beratung der PCI einzuholen, haftet er für evtl. resultierende Schäden. Alle hierin vorliegenden Beschreibungen, Zeichnungen, Fotografien, Daten, Verhältnisse, Gewichte u. ä. können sich ohne Vorankündigung ändern und stellen nicht die vertraglich vereinbarte Beschaffenheit des Produktes dar. Etwaige Schutzrechte sowie bestehende Gesetze und Bestimmungen sind vom Empfänger unseres Produktes in eigener Verantwortung zu beachten. Die Erwähnung von Handelsnamen anderer Unternehmen ist keine Empfehlung und schließt die Verwendung anderer gleichartiger Produkte nicht aus. Unsere Informationen beschreiben lediglich die Beschaffenheit unserer Produkte und Leistungen und stellen keine Garantien dar. Eine Garantie bestimmter Eigenschaften oder die Eignung des Produktes für einen konkreten Einsatzzweck kann aus unseren Angaben nicht abgeleitet werden. Für unvollständige oder unrichtige Angaben in unserem Informationsmaterial wird nur bei grobem Verschulden (Vorsatz oder grobe Fahrlässigkeit) gehaftet; etwaige Ansprüche aus dem Produkthaftungsgesetz bleiben unberührt.