

Schlüter®-VINPRO-T

Übergangsprofil für elastische Beläge
an stufenlosen Übergängen

18.2

Produktdatenblatt

Anwendung und Funktion

Schlüter-VINPRO-T aus eloxiertem Aluminium ist ein T-förmiges Profil, welches nachträglich als Übergang aneinander angrenzender, elastischer Bodenbeläge (z.B. zwischen LVT-Böden und Laminat, Parkett, etc.) auf gleichem Höhenniveau eingesetzt wird.

Die Fugenkammer zwischen den aneinandergrenzenden Belägen ist zur Befestigung des VINPRO-T Profils zunächst mit dem Montagekleber Schlüter-KERDI-FIX oder gleichwertigem Material vorzufüllen. Daraufhin wird der Steg des Übergansprofils in die Fugenkammer eingedrückt.

Schlüter-VINPRO-T überdeckt die angrenzenden Belagsmaterialien und verhindert damit Beschädigungen der Randbereiche bei mechanischer Beanspruchung.

Material

Schlüter-VINPRO-T ist in folgenden Materialausführungen lieferbar:

ACGB = Alu chrom gebürstet eloxiert

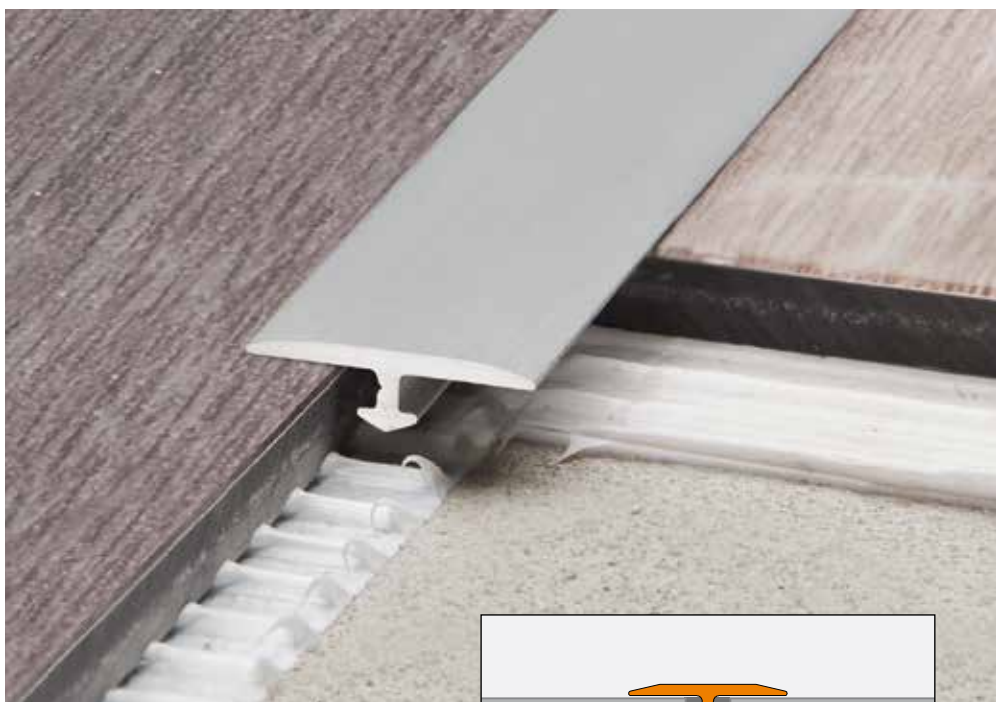
ATGB = Alu titan gebürstet eloxiert
(Farbabweichungen gegenüber anderen Schlüter-Profilen in ATGB-Ausführung sind möglich)

ABGB = Alu bronze gebürstet eloxiert

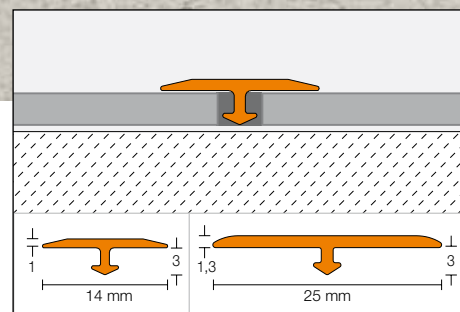
Materialeigenschaften und Einsatzgebiete:

Die Verwendbarkeit des Profils bei chemischen oder mechanischen Belastungen ist für den jeweiligen Bedarfsfall zu klären.

Nachstehend können nur einige, allgemeine Hinweise gegeben werden.



Aluminium eloxiert: Das Aluminium weist eine durch die Eloxalschicht veredelte Oberfläche auf, die durch aggressive Stoffe oder schmirgelnde Belastung beschädigt werden kann.





Beschädigungen der Eloxalschicht sind nur durch Überlackieren zu beheben.

Verarbeitung

1. Die Fugenkammer muss für den Einbau des Übergangsprofils VINPRO-T mind. 3 mm tief sein und von Verunreinigungen befreit werden. Haftungsfeindliche Substanzen sind von den Fugenflanken zu entfernen.
2. Die Fugenkammer ist zunächst mit KERDI-FIX oder gleichwertigem Material vorzufüllen. Daraufhin wird VINPRO-T mit dem vertikalen Steg in die gefüllte Fuge eingedrückt, so dass die seitlichen Stege vollständig auf den Belagrändern aufliegen.
3. Unter den Profilschenkeln hervorquellender, überschüssiger Montagekleber ist mit geeigneten Reinigern zu entfernen.

Hinweis

Schlüter-VINPRO-T bedarf keiner besonderen Wartung oder Pflege. Für empfindliche Oberflächen sind keine schmirgelnden Reinigungsmittel zu verwenden.

Beschädigungen der Eloxalschicht sind nur durch Überlackieren zu beheben. Für alle Reinigungsmittel gilt, dass sie frei von Salz- und Flusssäure sein müssen.

Produktübersicht:

Schlüter®-VINPRO-T

ACGB = Alu chrom gebürstet eloxiert / ATGB = Alu titan gebürstet eloxiert / ABGB = Alu bronze gebürstet eloxiert

Lieferlänge: 2,50 m

Material	ACGB	ATGB	ABGB
B = 14 mm	•	•	•
B = 25 mm	•	•	•

Textbausteine für Ausschreibungen:

_____ lfdm Schlüter-VINPRO-T als T-förmiges Profil aus eloxiertem Aluminium zur nachträglichen Erstellung von Übergängen einander angrenzender Bodenbeläge (z. B. zwischen LVT-Böden und Laminat, Parkett etc.) liefern und fachgerecht einbauen.

Die Verarbeitungshinweise des Herstellers sind zu beachten.

Material:

- ACGB = Alu chrom gebürstet eloxiert
- ATGB = Alu titan gebürstet eloxiert
- ABGB = Alu bronze gebürstet eloxiert

Art.-Nr.: _____
Material: _____ €/m
Lohn: _____ €/m
Gesamtpreis: _____ €/m