

# SEITENWAND M. POLYCARBONAT, WANDANBAU

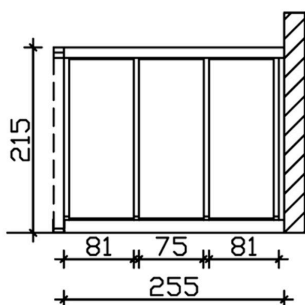
10 mm Doppelstegplatten, klar



SEITENWAND M. POLYCARBONAT,  
WANDANBAU  
255 x 200 cm

Gestaltungsbeispiel

- Farbton Schiefergrau
- inklusive Befestigungsmaterial





Zubehör

## SEITENWAND M. POLYCARBONATPLATTEN 255 X 200 CM, FICHTE, SCHIEFERGRAU

### Datenblatt / Baubeschreibung

Material	<b>Leimholz, Fichte</b>
Farbe	<b>Schiefergrau</b>
Farbbehandlung	<b>Lasiert</b>
Größe	<b>255 x 200 cm</b>
Breite	<b>255 cm</b>
Tiefe	<b>12 cm</b>
Höhe	<b>200 cm</b>
Wandstärke	<b>10 mm</b>
Lieferhinweis	<b>Für die Anlieferung muss die Zufahrt für 40 t-LKW möglich sein! Die Anlieferung erfolgt frei Bordsteinkante (Festland Deutschland).</b>
Garantie	<b>5 Jahre gemäß unseren Garantiebedingungen</b>
Verpackungsgewicht gesamt	<b>77 kg</b>
Anzahl Packstücke	<b>1</b>
Verpackungsmaß	<b>Breite: 260 cm, Höhe: 30 cm, Tiefe: 120 cm, 77 kg</b>
Artikelnummer	<b>210558-13</b>
EAN-Nummer	<b>4018211030606</b>



# SEITENWAND M. POLYCARBONAT, WANDANBAU

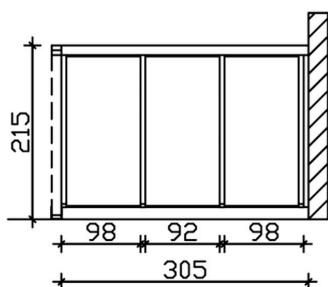
10 mm Doppelstegplatten, klar



SEITENWAND M. POLYCARBONAT,  
WANDANBAU  
305 x 200 cm

Gestaltungsbeispiel

- Farbton Schiefergrau
- inklusive Befestigungsmaterial





Zubehör

## SEITENWAND M. POLYCARBONATPLATTEN 305 X 200 CM, FICHTE, SCHIEFERGRAU

### Datenblatt / Baubeschreibung

Material	<b>Leimholz, Fichte</b>
Farbe	<b>Schiefergrau</b>
Farbbehandlung	<b>Lasiert</b>
Größe	<b>305 x 200 cm</b>
Breite	<b>305 cm</b>
Tiefe	<b>12 cm</b>
Höhe	<b>200 cm</b>
Wandstärke	<b>10 mm</b>
Lieferhinweis	<b>Für die Anlieferung muss die Zufahrt für 40 t-LKW möglich sein! Die Anlieferung erfolgt frei Bordsteinkante (Festland Deutschland).</b>
Garantie	<b>5 Jahre gemäß unseren Garantiebedingungen</b>
Verpackungsgewicht gesamt	<b>83 kg</b>
Anzahl Packstücke	<b>1</b>
Verpackungsmaß	<b>Breite: 310 cm, Höhe: 30 cm, Tiefe: 120 cm, 83 kg</b>
Artikelnummer	<b>210565-13</b>
EAN-Nummer	<b>4018211030613</b>



# SEITENWAND M. POLYCARBONAT, WANDANBAU

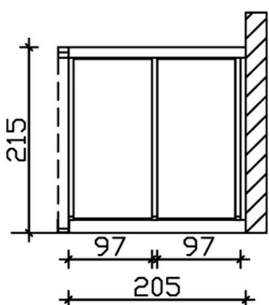
10 mm Doppelstegplatten, klar



SEITENWAND M. POLYCARBONAT,  
WANDANBAU  
205 x 200 cm

Gestaltungsbeispiel

- Farbton Schiefergrau
- inklusive Befestigungsmaterial





Zubehör

## SEITENWAND M. POLYCARBONATPLATTEN 205 X 200 CM, FICHTE, SCHIEFERGRAU

### Datenblatt / Baubeschreibung

Material	<b>Leimholz, Fichte</b>
Farbe	<b>Schiefergrau</b>
Farbbehandlung	<b>Lasiert</b>
Größe	<b>205 x 200 cm</b>
Breite	<b>205 cm</b>
Tiefe	<b>12 cm</b>
Höhe	<b>200 cm</b>
Wandstärke	<b>10 mm</b>
Lieferhinweis	<b>Für die Anlieferung muss die Zufahrt für 40 t-LKW möglich sein! Die Anlieferung erfolgt frei Bordsteinkante (Festland Deutschland).</b>
Garantie	<b>5 Jahre gemäß unseren Garantiebedingungen</b>
Verpackungsgewicht gesamt	<b>64 kg</b>
Anzahl Packstücke	<b>1</b>
Verpackungsmaß	<b>Breite: 210 cm, Höhe: 30 cm, Tiefe: 120 cm, 64 kg</b>
Artikelnummer	<b>210541-13</b>
EAN-Nummer	<b>4018211030590</b>



# SEITENWAND M. POLYCARBONAT, WANDANBAU

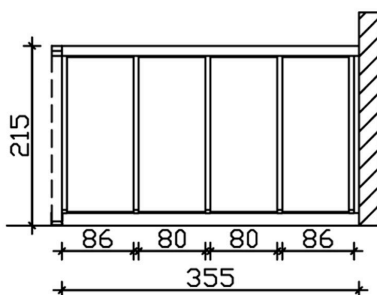
10 mm Doppelstegplatten, klar



SEITENWAND M. POLYCARBONAT,  
WANDANBAU  
355 x 200 cm

Gestaltungsbeispiel

- Farbton Schiefergrau
- inklusive Befestigungsmaterial





Zubehör

## SEITENWAND M. POLYCARBONATPLATTEN 355 X 200 CM, FICHTE, SCHIEFERGRAU

### Datenblatt / Baubeschreibung

Material	<b>Leimholz, Fichte</b>
Farbe	<b>Schiefergrau</b>
Farbbehandlung	<b>Lasiert</b>
Größe	<b>355 x 200 cm</b>
Breite	<b>355 cm</b>
Tiefe	<b>12 cm</b>
Höhe	<b>200 cm</b>
Wandstärke	<b>10 mm</b>
Lieferhinweis	<b>Für die Anlieferung muss die Zufahrt für 40 t-LKW möglich sein! Die Anlieferung erfolgt frei Bordsteinkante (Festland Deutschland).</b>
Garantie	<b>5 Jahre gemäß unseren Garantiebedingungen</b>
Verpackungsgewicht gesamt	<b>90 kg</b>
Anzahl Packstücke	<b>1</b>
Verpackungsmaß	<b>Breite: 360 cm, Höhe: 30 cm, Tiefe: 120 cm, 90 kg</b>
Artikelnummer	<b>210572-13</b>
EAN-Nummer	<b>4018211030620</b>

