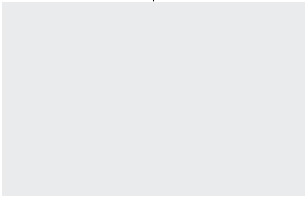


Eckverbindungsset



...der sichere Weg nach oben!

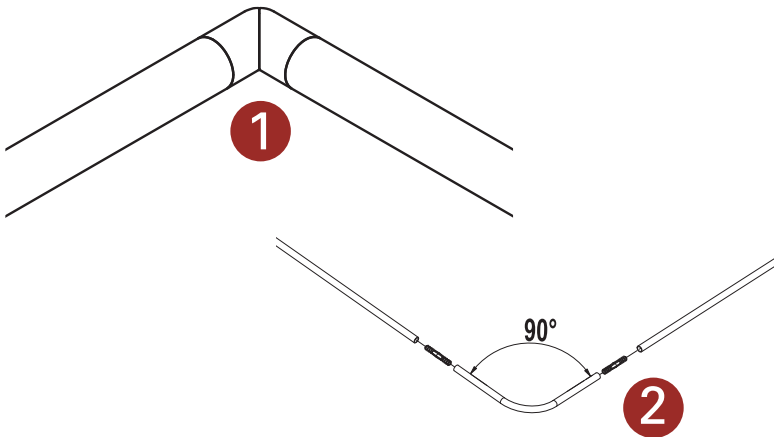


PROVA

SYSTEM

Eckverbindungsset

- 1** *Verbinder 0°- 90°
für Handlauf,
anthrazit RAL 7016*
- 2** *Winkel 90° für
Edelstahlstäbe,
anthrazit RAL 7016*

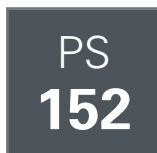


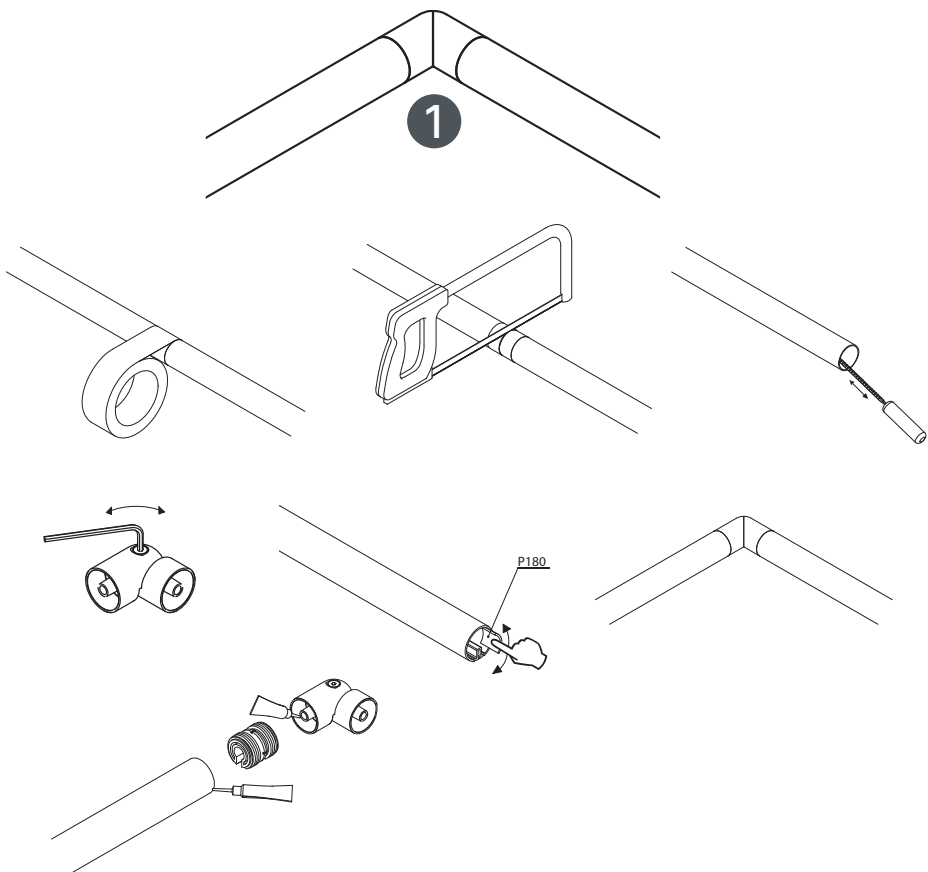
Montagehinweis:

Für die Montage benötigen Sie zusätzlich einen 2-K-Expoxidkleber, bitte wenden Sie sich an Ihren Fachberater.

K6-94470B-D

Artikel Nr. 0196512





Pflegehinweise für Geländersystem

Reinigung

Aus verschiedenen Gründen kann sich die Oberfläche des Aluminiums im Laufe der Zeit verfärben. Diese Verfärbungen können im Normalfall mit einem einfachen Haushaltsreinigungsmittel beseitigt werden. Benutzen Sie keine Reinigungsbehelfe, die vorher zur Reinigung von metallischen Oberflächen verwendet wurden. Auf den Reinigungswerkzeugen könnten sich unter Umständen Metallpartikeln befinden, die dann auf der Oberfläche des Aluminiums zu Rost führen können.

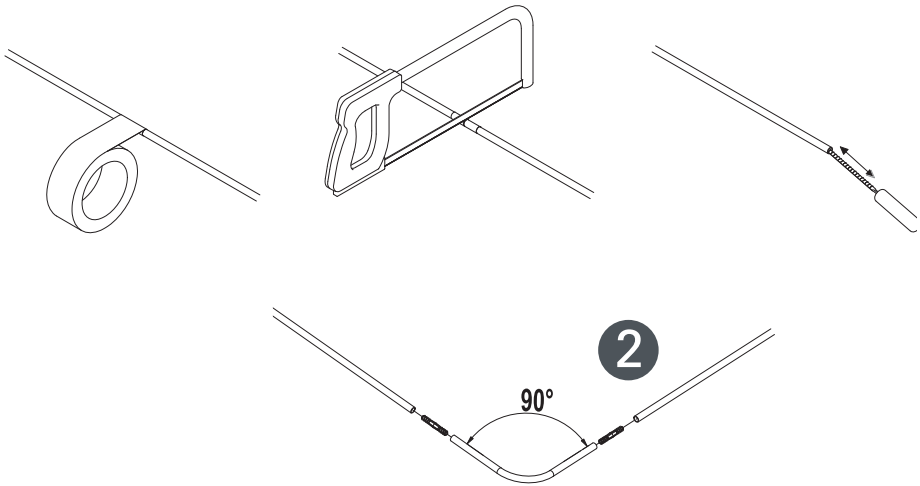
Wir empfehlen die folgenden Reinigungsmethoden

Konventionelle Reinigung

Die meisten Flecken können mit reinem Wasser und einem faserfreien Tuch beseitigt werden.

Rostfilm

Rostfilm kann mit Hilfe von pulverisiertem Kalk und Brennspiritus entfernt werden. Befeuchten Sie ein Tuch mit Brennspiritus und tragen Sie einen dünnen Belag mit pulverisiertem Kalk auf.



Der Kalk mit seiner Scheuerwirkung entfernt den Rostfilm. Verwenden Sie den Brennspritus und den pulverisierten Kalk je nach Bedarf.

Klebende Fingerabdrücke

Verwenden Sie Seifenlauge oder eine kleine Menge Geschirrspülmittel mit Wasser verdünnt.

Fett- oder Ölflecken

Verwenden Sie Acetone für große Fett- und Ölflecken. Um die Flecken vollständig zu entfernen, können mehrere Reinigungsvorgänge notwendig sein.

Reinigungsmaterialien die **NICHT** auf Edelstahl verwendet werden dürfen:

- *Reinigungsmaterialien die Bleichmittel enthalten.*
- *Falls die Oberfläche des Edelstahls mit Bleichmittel in Berührung kommt, muss die Oberfläche sofort mit Wasser gespült werden.*
- *Silberpolitur*

Anwendung

Das PROVA Geländersystem ist eine Schutzvorrichtung. Aus diesem Grund sollten die Verbindungsstellen jährlich auf ihre Festigkeit kontrolliert werden.

Die beiden Metalle Kupfer und Aluminium sollten nicht zusammen verwendet werden. Vermeiden Sie deshalb z.B. den Einsatz des Alu Geländersystem in Verbindung mit Kupferdächern und Kupferrinnen.