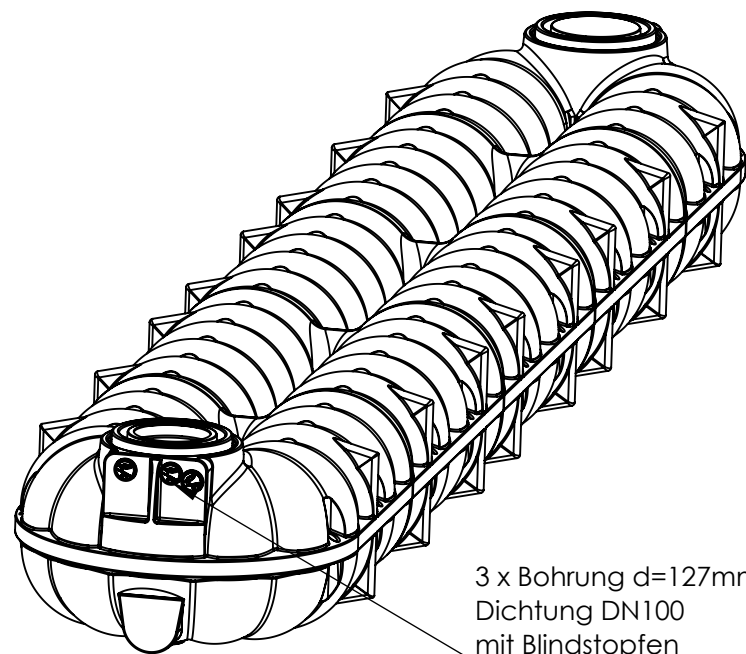
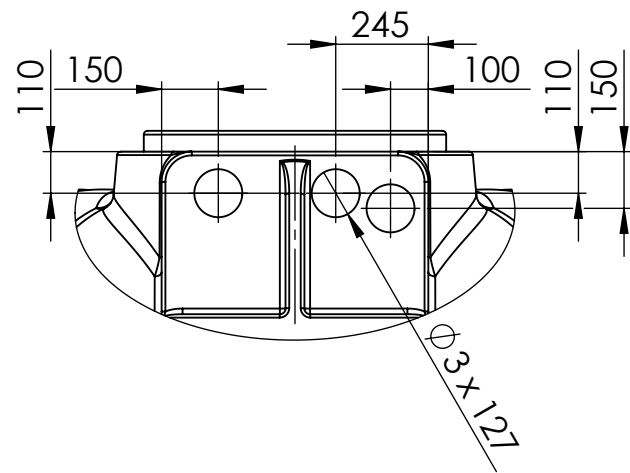
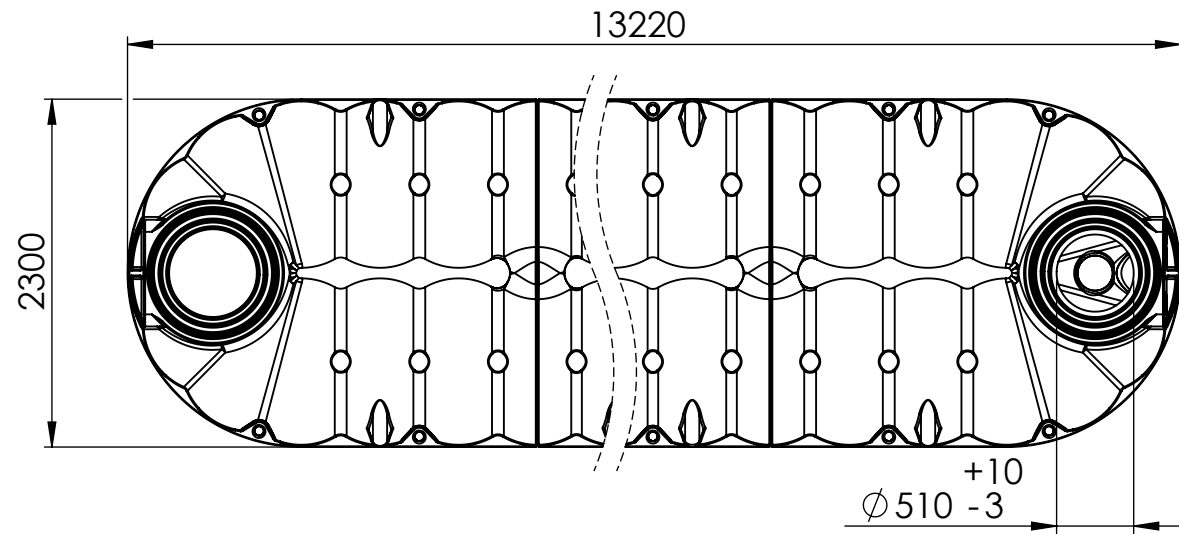
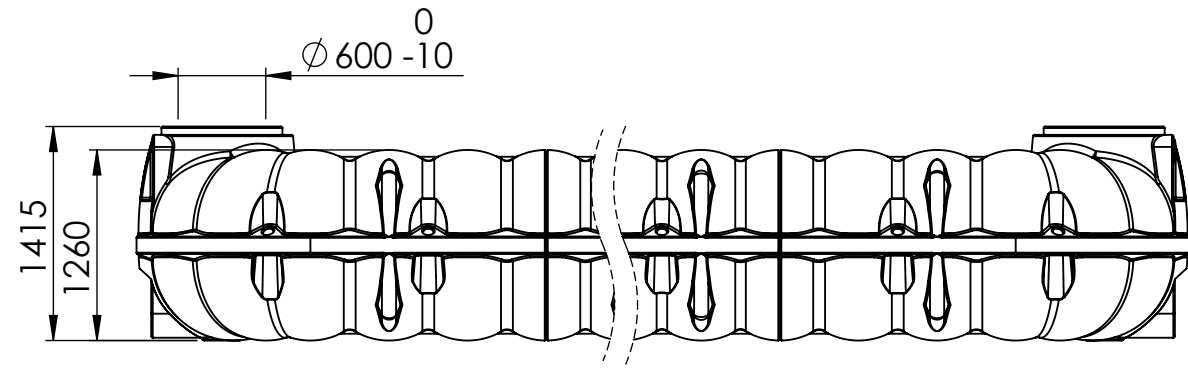


A (1 : 20)



Letzte Speicherung: Freitag, 1. Juni 2018 12:22:48



Rev	Name	Datum	Änderung		gepr.
Erstellt	T.Burau	27-05-15	Allgemeintoleranz:		Gewicht: kg
Gepr.			DIN 6 T1 Projektions- methode 1	Kantenbruch nach ISO 13715	Wanddicke: mm
CAD-System: SolidWorks2015			Benennung		Werkstoff:
			25.000L Tank NEO Standard		Farbe:
					Zchng.-Nr.: 259_01641
					Art.-Nr.: RWNE25X0
			Maßstab: 1:50		A3 Blatt 1 von 3

Für diese Unterlagen behalten wir uns alle Rechte vor, auch für den Fall der Patenterteilung oder Gebrauchsmustereintragung. Sie darf ohne unsere vorherige schriftliche Zustimmung weder vervielfältigt noch sonstwie benutzt, noch Dritten zugänglich gemacht werden.