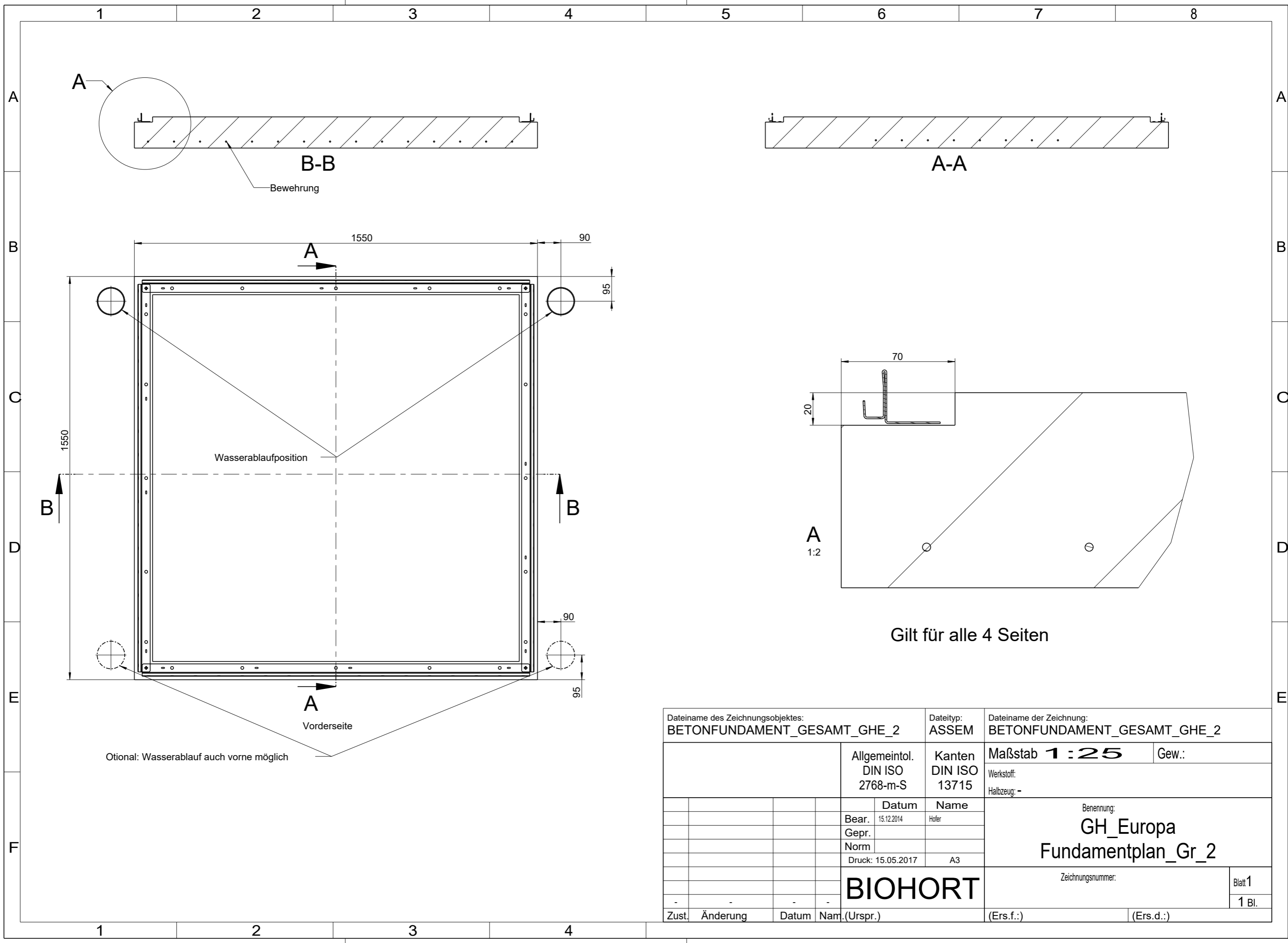


Optional: Wasserablauf auch vorne möglich

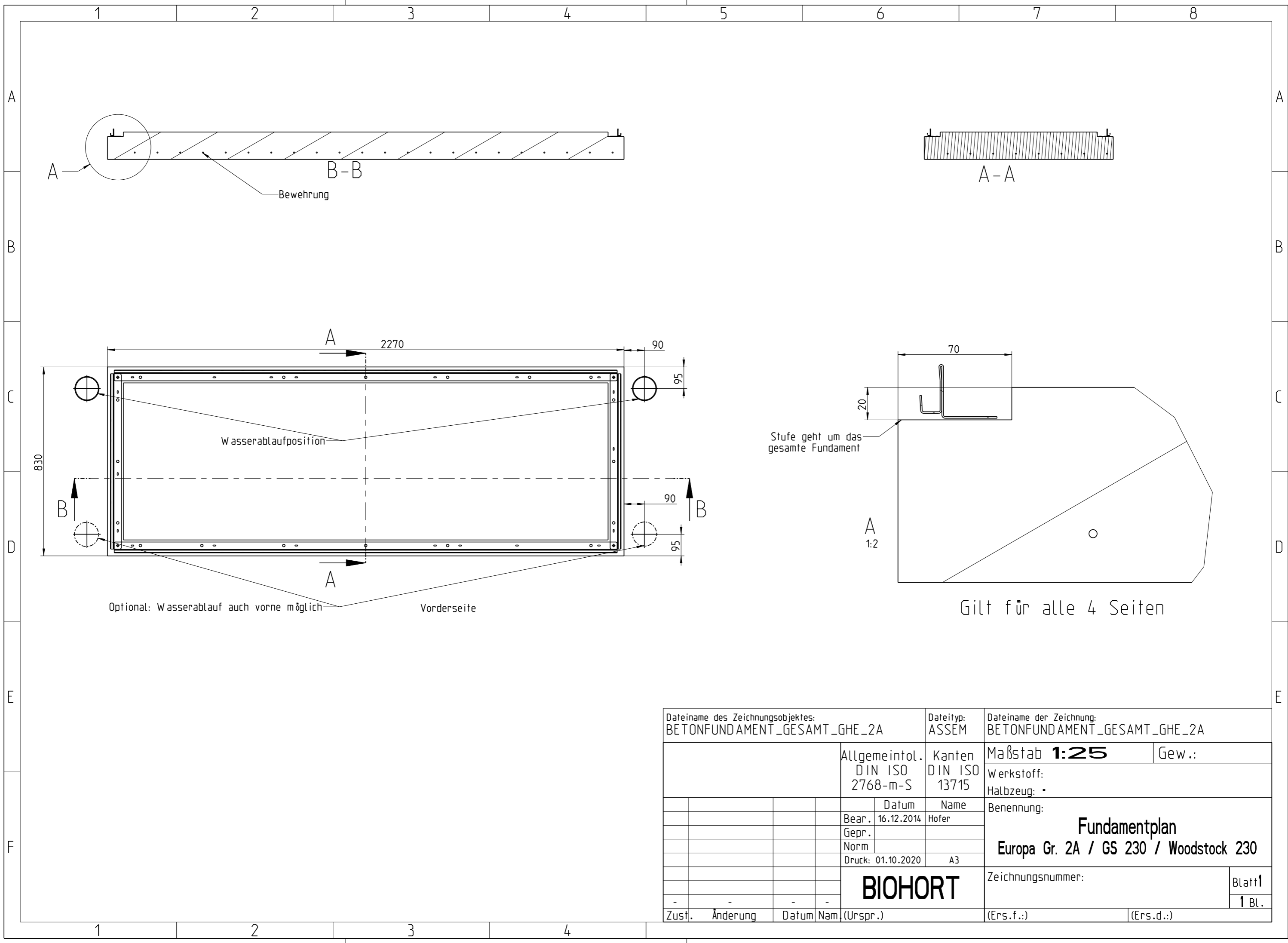
Gilt für alle 4 Seiten

Dateiname des Zeichnungsobjektes: BETONFUNDAMENT_GESAMT_GHE_1				Dateityp: ASSEM	Dateiname der Zeichnung: BETONFUNDAMENT_GESAMT_GHE_1		
				Allgemeintol. DIN ISO 2768-m-S	Kanten DIN ISO 13715	Maßstab 1 : 25	Gew.:
						Werkstoff:	
						Halbzeug: -	
				Datum	Name	Benennung:	
				Bear. 15.12.2014	Hofer	GH_Europa Fundamentplan_Gr_1	
				Gepr.			
				Norm			
				Druck: 15.05.2017	A3	Zeichnungsnummer:	
				BIOHORT			
Zust.	Änderung	Datum	Nam.(Urspr.)	(Ers.f.:)		(Ers.d.):	
						Blatt 1 1 Bl.	

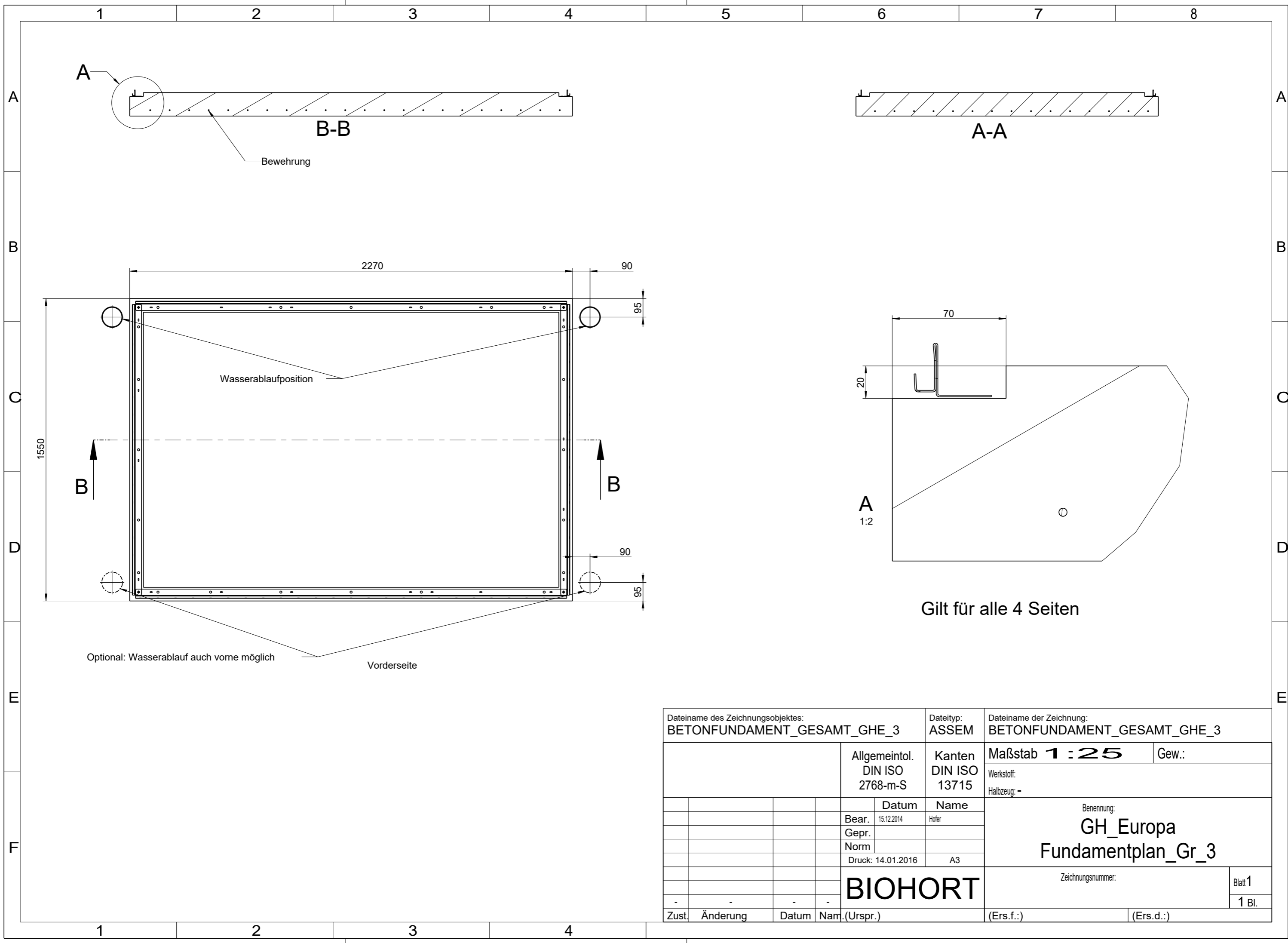


Gilt für alle 4 Seiten

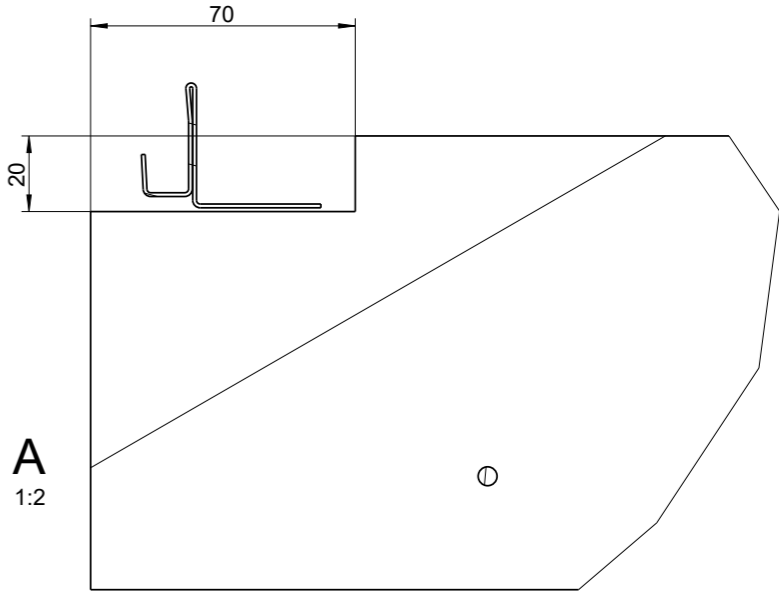
Dateiname des Zeichnungsobjektes: BETONFUNDAMENT_GESAMT_GHE_2				Dateityp: ASSEM		Dateiname der Zeichnung: BETONFUNDAMENT_GESAMT_GHE_2			
				Allgemeintol. DIN ISO 2768-m-S		Kanten DIN ISO 13715			
				Maßstab 1 : 25		Gew.:			
				Werkstoff:		Benennung: GH_Europa Fundamentplan_Gr_2			
				Halbzeug: -					
				Datum				Name	
				Bear. 15.12.2014				Hofer	
				Gepr.					
				Norm					
				Druck: 15.05.2017		A3			
				BIOHORT		Zeichnungsnummer:			
						Blatt 1			
						1 Bl.			
Zust.	Änderung	Datum	Nam.(Urspr.)	(Ers.f.):		(Ers.d.):			



Dateiname des Zeichnungsobjektes: BETONFUNDAMENT_GESAMT_GHE_2A				Dateityp: ASSEM		Dateiname der Zeichnung: BETONFUNDAMENT_GESAMT_GHE_2A	
				Allgemeintol. DIN ISO 2768-m-S		Kanten DIN ISO 13715	
				Maßstab 1:25		Gew.:	
				Werkstoff:		Halbzeug: -	
				Benennung:		Fundamentplan Europa Gr. 2A / GS 230 / Woodstock 230	
				Datum			
				Bear. 16.12.2014		Hofer	
				Gepr.			
				Norm			
				Druck: 01.10.2020		A3	
				BIOHORT		Zeichnungsnummer:	
						Blatt 1	
				Zust.		1 Bl.	
				Änderung			
				Datum			
				Nam			
				(Urspr.)		(Ers.f.):	
						(Ers.d.):	

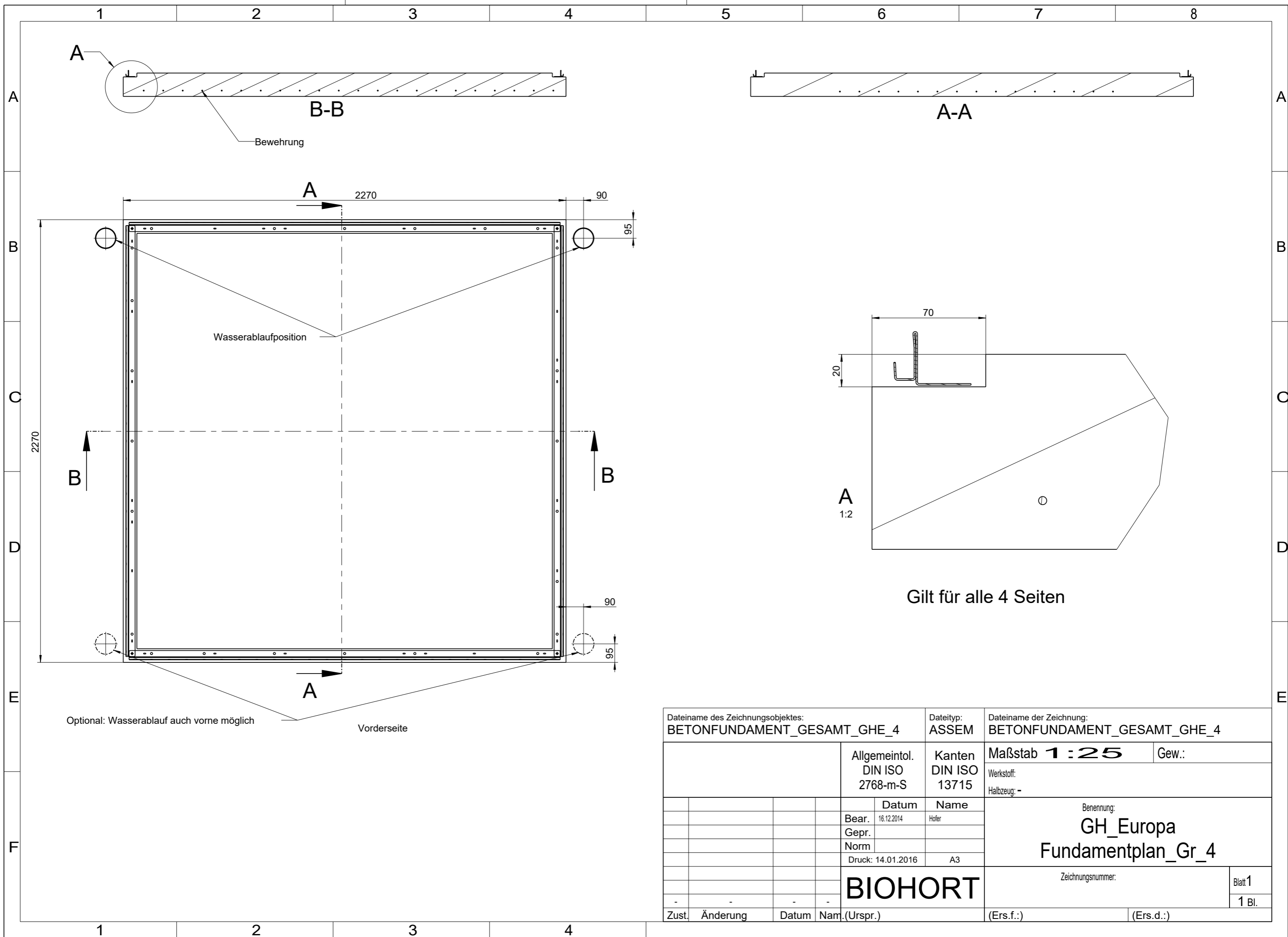


Optional: Wasserablauf auch vorne möglich
Vorderseite



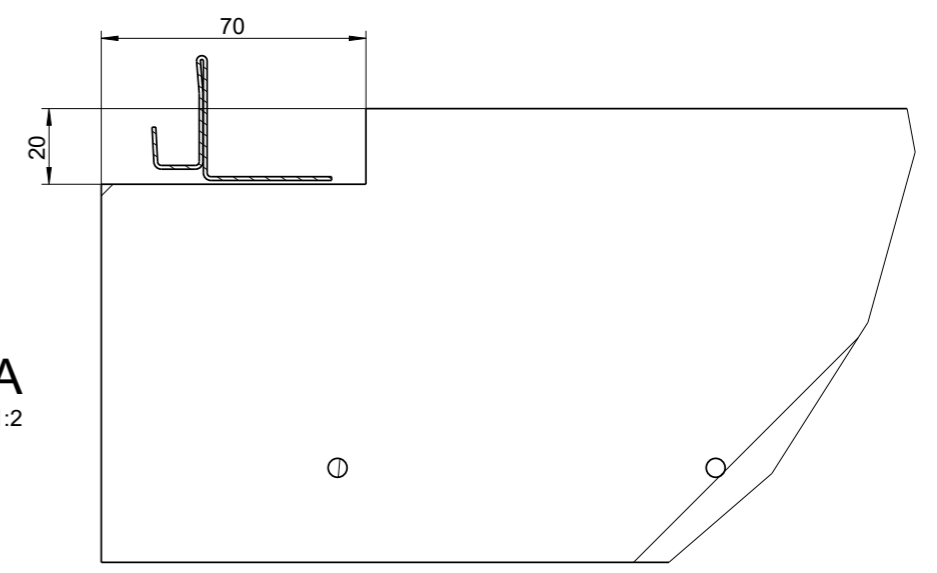
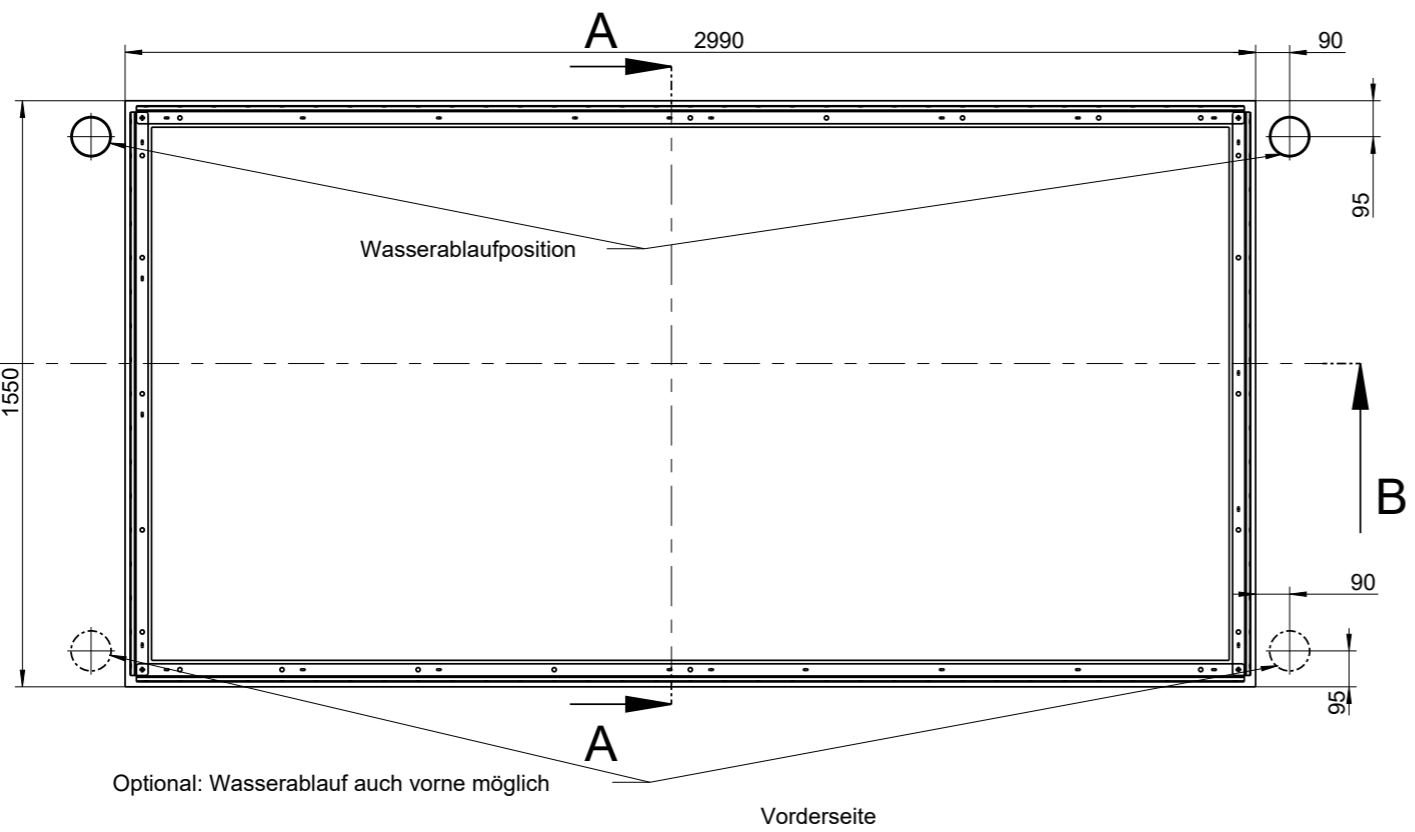
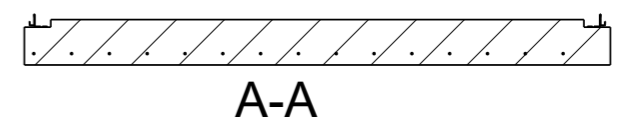
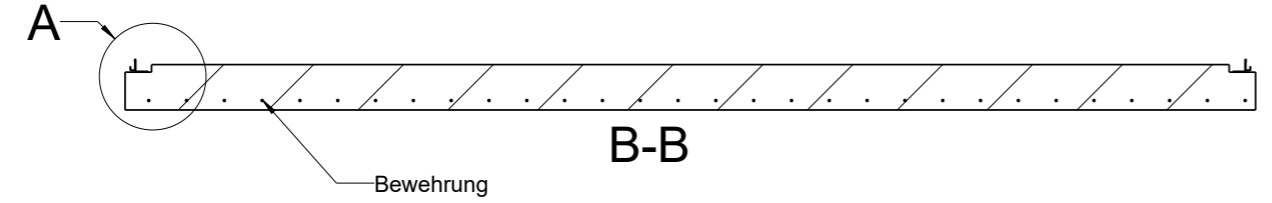
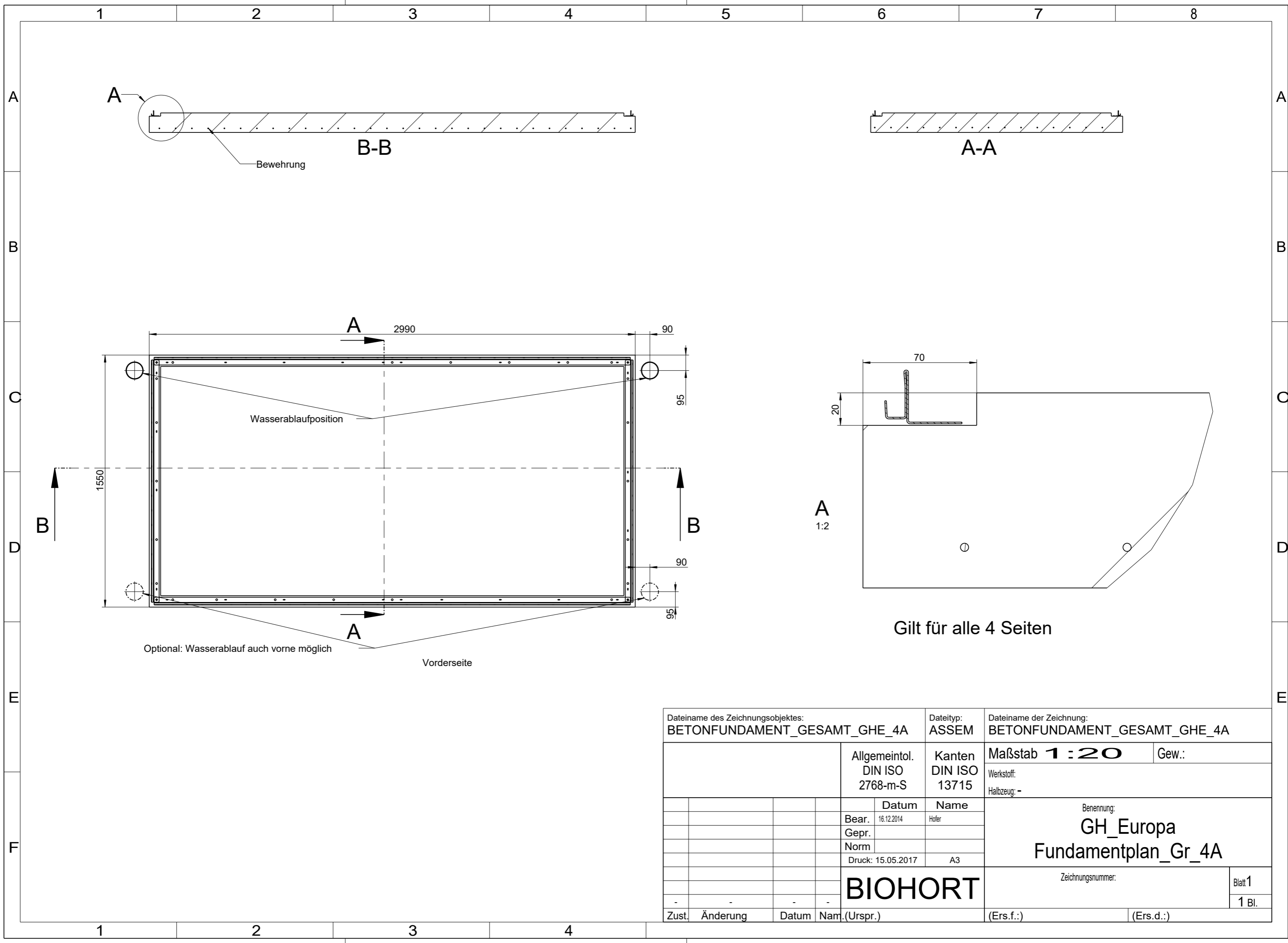
Gilt für alle 4 Seiten

Dateiname des Zeichnungsobjektes: BETONFUNDAMENT_GESAMT_GHE_3				Dateityp: ASSEM	Dateiname der Zeichnung: BETONFUNDAMENT_GESAMT_GHE_3		
				Allgemeintol. DIN ISO 2768-m-S	Kanten DIN ISO 13715	Maßstab 1 : 25	Gew.:
						Werkstoff: Halbzeug: -	
				Datum	Name	Benennung: GH_Europa Fundamentplan_Gr_3	
				Bear. 15.12.2014	Hofer		
				Gepr.			
				Norm			
				Druck: 14.01.2016	A3		
				BIOHORT		Zeichnungsnummer:	Blatt 1
						(Ers.f.):	1 Bl.
Zust.	Änderung	Datum	Nam.(Urspr.)			(Ers.d.):	



Gilt für alle 4 Seiten

Dateiname des Zeichnungsobjektes: BETONFUNDAMENT_GESAMT_GHE_4				Dateityp: ASSEM	Dateiname der Zeichnung: BETONFUNDAMENT_GESAMT_GHE_4	
				Allgemeintol. DIN ISO 2768-m-S	Kanten DIN ISO 13715	Maßstab 1 : 25
				Gew.:		
				Werkstoff:		
				Halbzeug: -		
				Datum	Name	Benennung: GH_Europa Fundamentplan_Gr_4
				Bear. 16.12.2014	Hofer	
				Gepr.		
				Norm		
				Druck: 14.01.2016	A3	Zeichnungsnummer:
				BIOHORT		
Zust.	Änderung	Datum	Nam.(Urspr.)			(Ers.f.):

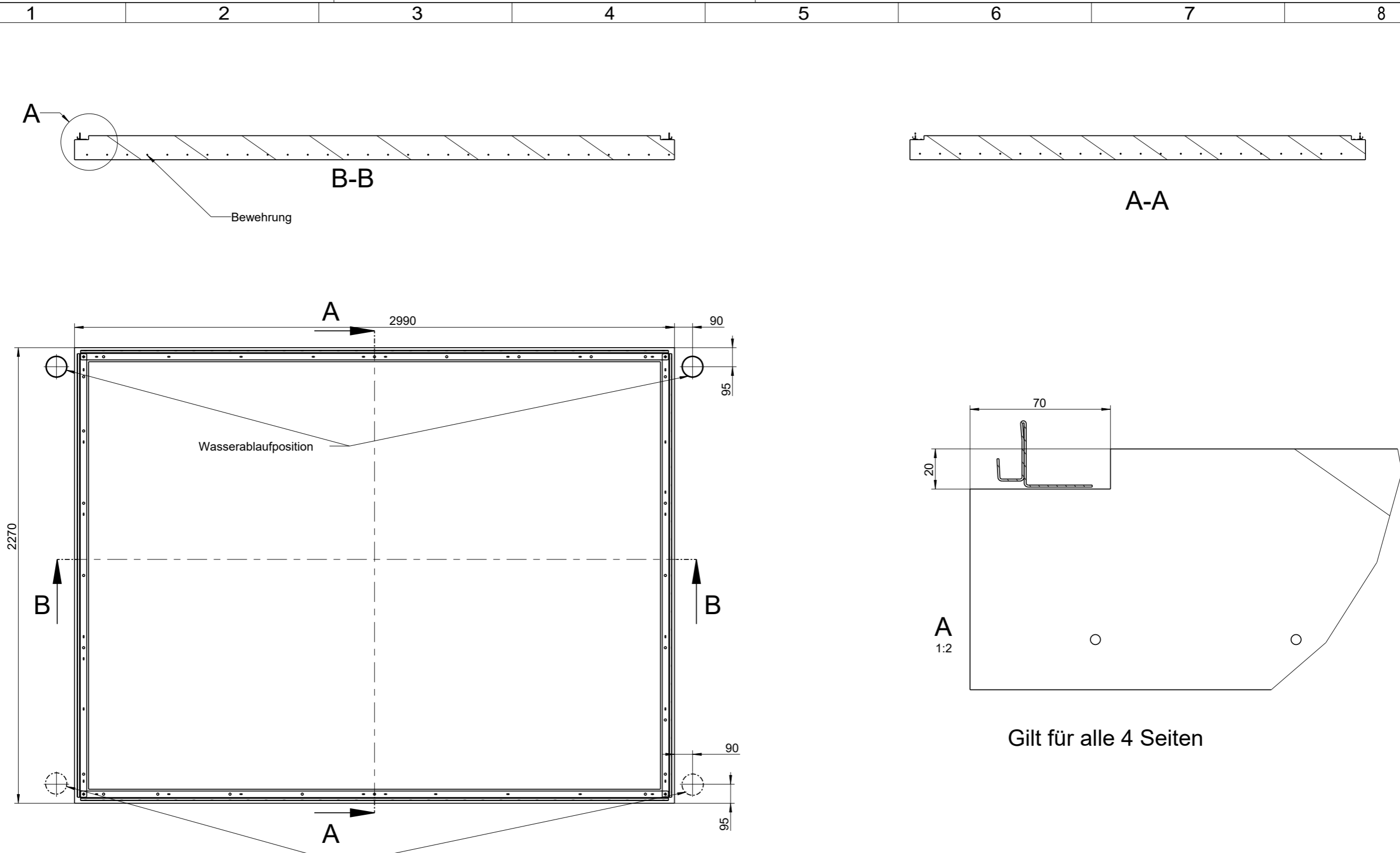


Gilt für alle 4 Seiten

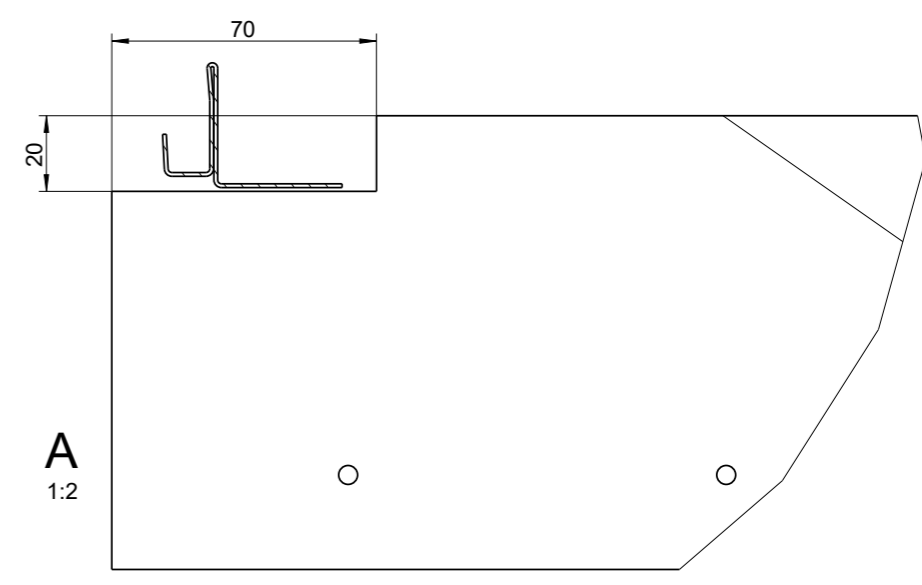
Optional: Wasserablauf auch vorne möglich

Vorderseite

Dateiname des Zeichnungsobjektes: BETONFUNDAMENT_GESAMT_GHE_4A				Dateityp: ASSEM	Dateiname der Zeichnung: BETONFUNDAMENT_GESAMT_GHE_4A	
				Allgemeintol. DIN ISO 2768-m-S	Kanten DIN ISO 13715	Maßstab 1 : 20
						Gew.:
						Werkstoff: Halbzeug: -
				Datum	Name	Benennung: GH_Europa Fundamentplan_Gr_4A
				Bear. 16.12.2014	Hofer	
				Gepr.		
				Norm		
				Druck: 15.05.2017	A3	Zeichnungsnummer:
				BIOHORT		
Zust.	Änderung	Datum	Nam.	(Urspr.)	(Ers.f.):	(Ers.d.):
						Blatt 1
						1 Bl.

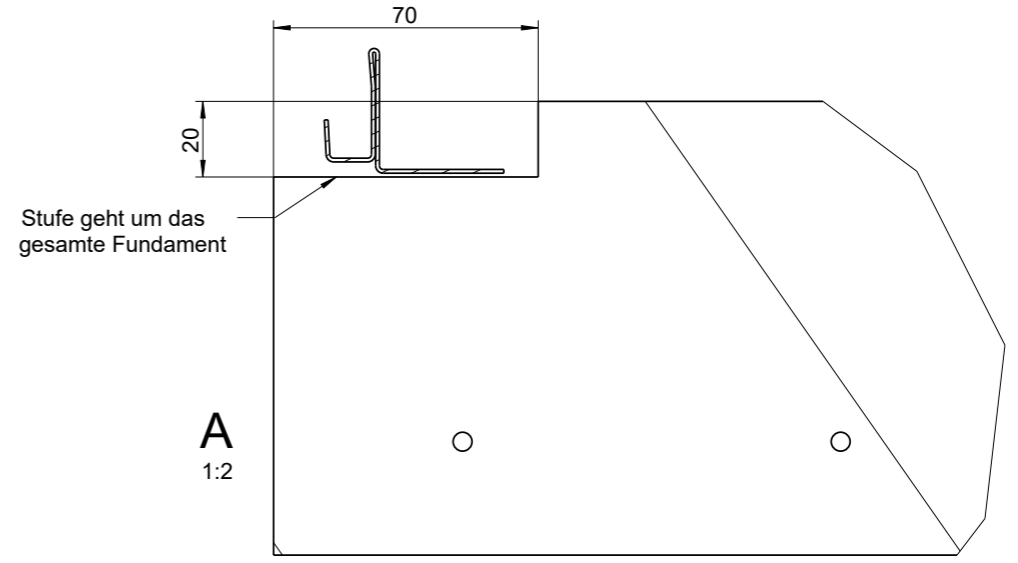
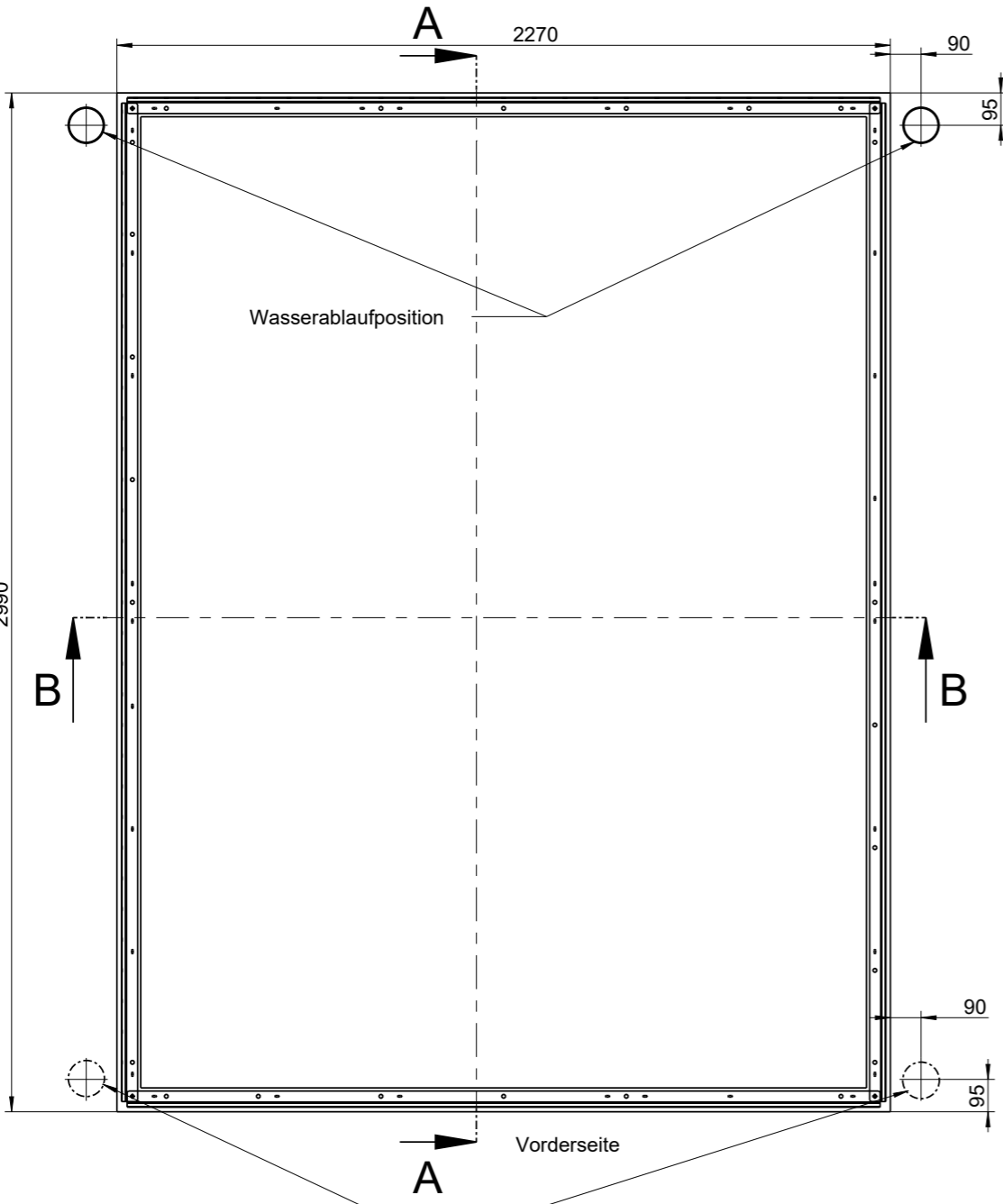
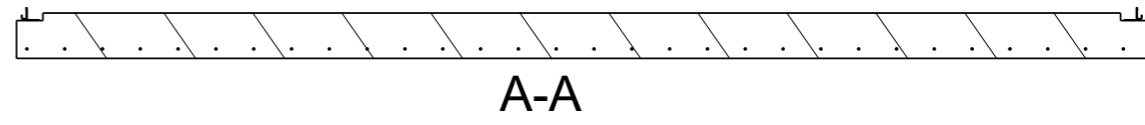
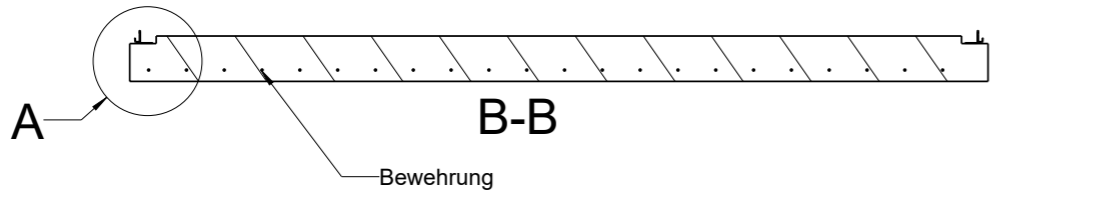
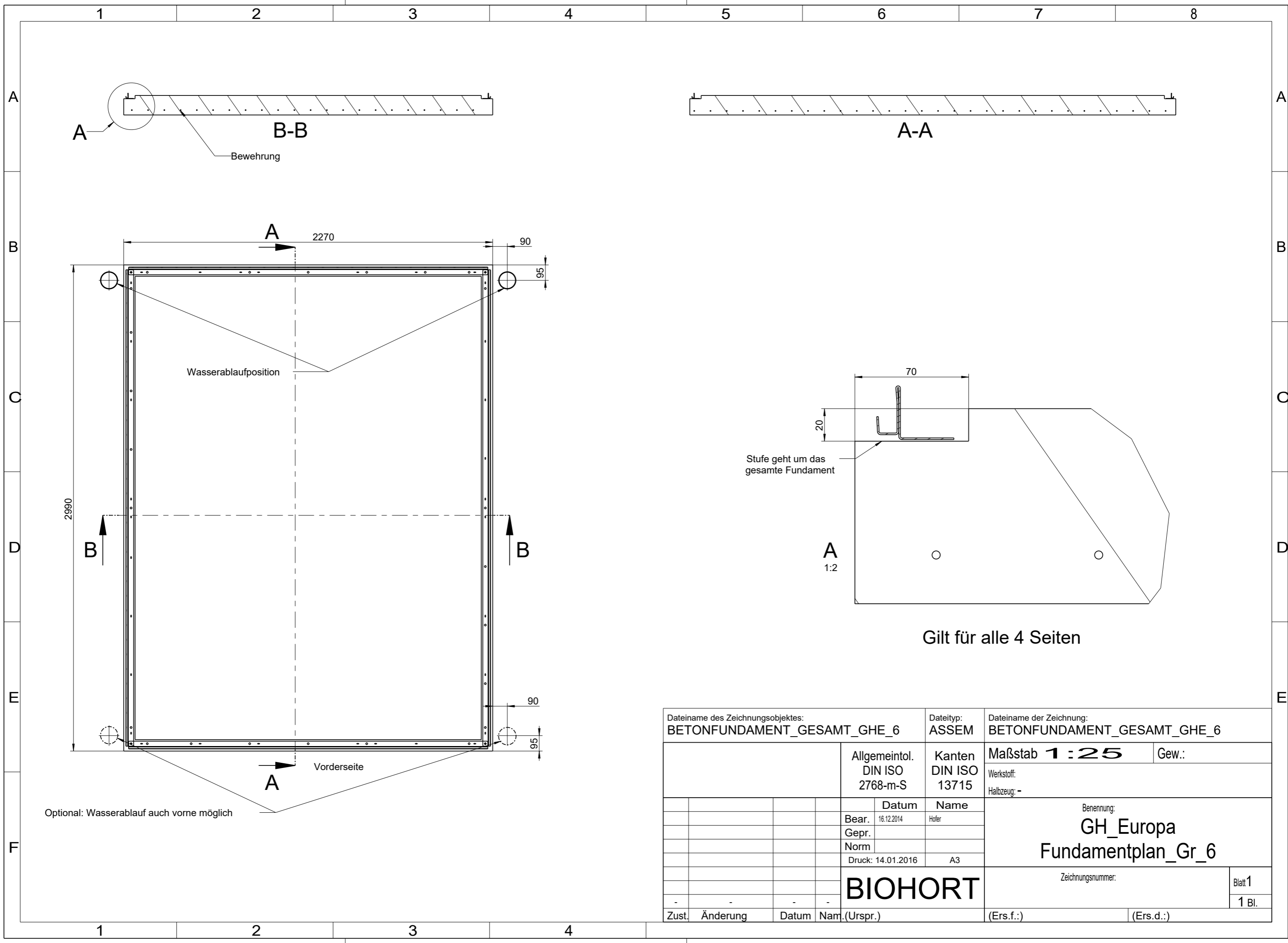


Optional: Wasserablauf auch vorne möglich Vorderseite



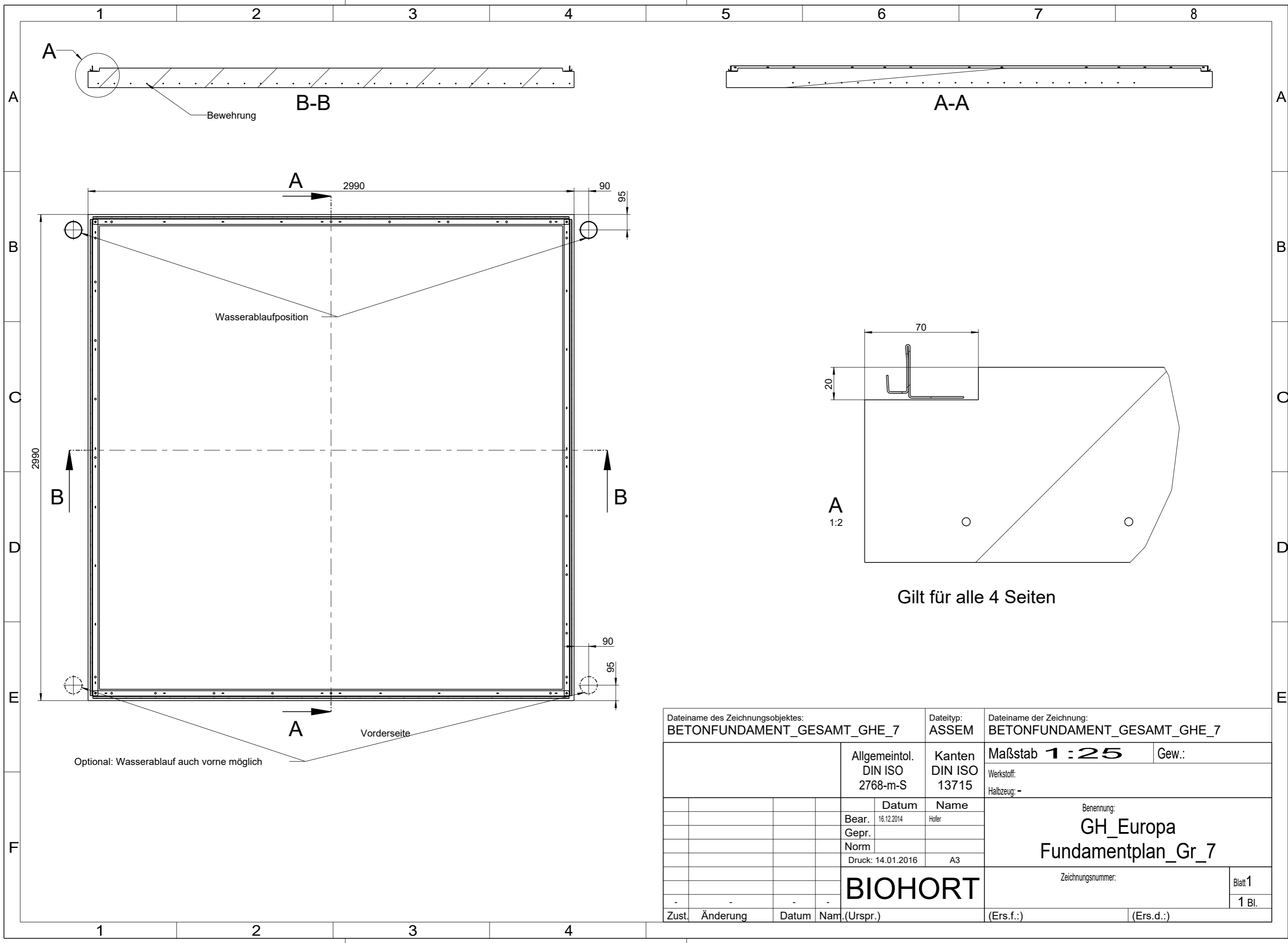
Gilt für alle 4 Seiten

Dateiname des Zeichnungsobjektes: BETONFUNDAMENT_GESAMT_GHE_5				Dateityp: ASSEM	Dateiname der Zeichnung: BETONFUNDAMENT_GESAMT_GHE_5	
				Allgemeintol. DIN ISO 2768-m-S	Kanten DIN ISO 13715	Maßstab 1 : 20
						Gew.:
						Werkstoff: Halbzeug: -
				Datum	Name	Benennung: GH_Europa Fundamentplan_Gr_5
				Bear. 16.12.2014	Hofer	
				Gepr.		
				Norm		
				Druck: 15.05.2017	A3	Zeichnungsnummer:
				BIOHORT		
Zust.	Änderung	Datum	Nam.(Urspr.)	(Ers.f.):		(Ers.d.):
						Blatt 1 1 Bl.



Gilt für alle 4 Seiten

Dateiname des Zeichnungsobjektes: BETONFUNDAMENT_GESAMT_GHE_6				Dateityp: ASSEM	Dateiname der Zeichnung: BETONFUNDAMENT_GESAMT_GHE_6	
			Allgemeintol. DIN ISO 2768-m-S	Kanten DIN ISO 13715	Maßstab 1 : 25	Gew.:
					Werkstoff:	
					Halbzeug: -	
			Datum	Name	Benennung: GH_Europa Fundamentplan_Gr_6	
			Bear. 16.12.2014	Hofer		
			Gepr.			
			Norm			
			Druck: 14.01.2016	A3	Zeichnungsnummer:	
			BIOHORT			
Zust.	Änderung	Datum			Nam.(Urspr.)	(Ers.f.):



Dateiname des Zeichnungsobjektes: BETONFUNDAMENT_GESAMT_GHE_7				Dateityp: ASSEM	Dateiname der Zeichnung: BETONFUNDAMENT_GESAMT_GHE_7		
				Allgemeintol. DIN ISO 2768-m-S	Kanten DIN ISO 13715	Maßstab 1 : 25	Gew.:
						Werkstoff:	
						Halbzeug: -	
				Datum	Name	Benennung: GH_Europa Fundamentplan_Gr_7	
				Bear. 16.12.2014	Hofer		
				Gepr.			
				Norm			
				Druck: 14.01.2016	A3	Zeichnungsnummer:	
				BIOHORT			
Zust.	Änderung	Datum	Nam.(Urspr.)			(Ers.f.:)	