

**DE**

**Anleitung für Montage und Betrieb**

Funk-Innentaster FIT 1 BiSecur / FIT 4 BiSecur

**EN**

**Instructions for fitting and operating**

Radio internal push button FIT 1 BiSecur / FIT 4 BiSecur

**FR**

**Instructions de montage et d'utilisation**

Bouton-poussoir sans fil FIT 1 BiSecur / FIT 4 BiSecur

**NL**

**Handleiding voor montage en bediening**

Draadloze drukknoptschakelaar FIT 1 BiSecur / FIT 4 BiSecur

**IT**

**Istruzioni per il montaggio e l'uso**

Radiotastiera interna FIT 1 BiSecur / FIT 4 BiSecur

**ES**

**Instrucciones de montaje y funcionamiento**

Pulsador interior vía radiofrecuencia FIT 1 BiSecur / FIT 4 BiSecur

**PT**

**Instruções de montagem e funcionamento**

Interruptor interior de radiofrequência FIT 1 BiSecur / FIT 4 BiSecur

<b>DEUTSCH</b> .....	<b>3</b>
<b>ENGLISH</b> .....	<b>15</b>
<b>FRANÇAIS</b> .....	<b>27</b>
<b>NEDERLANDS</b> .....	<b>39</b>
<b>ESPAÑOL</b> .....	<b>51</b>
<b>ITALIANO</b> .....	<b>63</b>
<b>PORTUGUÊS</b> .....	<b>75</b>

## Inhaltsverzeichnis

<b>1</b>	<b>Zu dieser Anleitung</b> .....	<b>4</b>
1.1	Verwendete Definitionen .....	4
1.2	Verwendete Symbole .....	4
<b>2</b>	<b>Sicherheitshinweise</b> .....	<b>5</b>
2.1	Bestimmungsgemäße Verwendung .....	5
2.2	Sicherheitshinweise zum Betrieb.....	5
<b>3</b>	<b>Lieferumfang</b> .....	<b>6</b>
<b>4</b>	<b>Beschreibung des Funk-Innentasters</b> .....	<b>7</b>
<b>5</b>	<b>Montage</b> .....	<b>7</b>
5.1	Funk-Innentaster kleben .....	7
5.2	Funk-Innentaster anschrauben.....	8
<b>6</b>	<b>Inbetriebnahme</b> .....	<b>9</b>
6.1	Batterie einlegen .....	9
<b>7</b>	<b>Betrieb</b> .....	<b>9</b>
<b>8</b>	<b>Lernen und Vererben / Senden eines Funkcodes</b> .....	<b>10</b>
8.1	Lernen eines Funkcodes.....	10
8.2	Mischbetrieb / BiSecur und Festcode 868 MHz .....	11
<b>9</b>	<b>Reset</b> .....	<b>11</b>
9.1	Festcode 868 MHz einstellen .....	11
<b>10</b>	<b>LED-Anzeige</b> .....	<b>12</b>
<b>11</b>	<b>Reinigung</b> .....	<b>12</b>
<b>12</b>	<b>Demontage und Entsorgung</b> .....	<b>13</b>
<b>13</b>	<b>Technische Daten</b> .....	<b>13</b>
<b>14</b>	<b>EU-Konformitätserklärung</b> .....	<b>14</b>

Weitergabe sowie Vervielfältigung dieses Dokuments, Verwertung und Mitteilung seines Inhalts sind verboten, soweit nicht ausdrücklich gestattet. Zuwiderhandlungen verpflichten zu Schadenersatz. Alle Rechte für den Fall der Patent-, Gebrauchsmuster- oder Geschmacksmustereintragung vorbehalten. Änderungen vorbehalten.

Sehr geehrte Kundin, sehr geehrter Kunde,  
wir bedanken uns, dass Sie sich für ein Qualitätsprodukt aus unserem Hause entschieden haben.

## 1 Zu dieser Anleitung

Lesen Sie diese Anleitung sorgfältig und vollständig durch, sie enthält wichtige Informationen zum Produkt. Beachten Sie die Hinweise und befolgen Sie insbesondere die Sicherheits- und Warnhinweise.

Weitere Informationen zur Handhabung des Funk-Innentasters finden Sie im Internet unter **www.hoermann.com**.

Bewahren Sie diese Anleitung sorgfältig auf und stellen Sie sicher, dass sie jederzeit verfügbar und vom Benutzer des Produkts einsehbar ist.

### 1.1 Verwendete Definitionen

#### Anlage

Ein Tor oder eine Tür mit dem dazugehörigen Antrieb.

#### Gerät

Ein Produkt mit Funk-Empfänger, z. B. Relais-Empfänger, Funk-Steckdosen-Empfänger.

#### Status

Die aktuelle Position eines Tors oder einer Tür oder der aktuelle Zustand eines Geräts.

### 1.2 Verwendete Symbole



Wichtiger Hinweis zur Vermeidung von Personenschäden und Sachschäden



Starker Kraftaufwand

## 2 Sicherheitshinweise

### 2.1 Bestimmungsgemäße Verwendung

Der Funk-Innentaster FIT 1 BiSecur / FIT 4 BiSecur ist ein bidirektionaler Sender für Torantriebe / Türantriebe und Funkzubehör. Er kann mit dem BiSecur-Funk sowie mit dem Festcode 868 MHz betrieben werden.

Andere Anwendungsarten sind unzulässig. Der Hersteller haftet nicht für Schäden, die durch bestimmungswidrigen Gebrauch oder falsche Bedienung verursacht werden.

### 2.2 Sicherheitshinweise zum Betrieb



#### WARNUNG

##### Verletzungsgefahr bei Torbewegung / Türbewegung

Wird der Funk-Innentaster bedient, können Personen durch die Torbewegung / Türbewegung verletzt werden.

- ▶ Stellen Sie sicher, dass Funk-Innentaster nicht in Kinderhände gelangen und nur von Personen benutzt werden, die in die Funktionsweise der ferngesteuerten Anlage eingewiesen sind!
- ▶ Sie müssen den Funk-Innentaster generell mit Sichtkontakt zum Tor / zur Tür bedienen, wenn dieses nur über eine Sicherheitseinrichtung verfügt!
- ▶ Durchfahren bzw. durchgehen Sie Toröffnungen / Türöffnungen von ferngesteuerten Anlagen erst, wenn das Tor / die Tür in der Endlage Auf steht!
- ▶ Bleiben Sie niemals im Bewegungsbereich des Tors / der Tür stehen.



#### WARNUNG

##### Explosionsgefahr durch falschen Batterietyp

Wenn die Batterien durch einen falschen Batterietyp ersetzt werden, dann besteht die Gefahr einer Explosion.

- ▶ Verwenden Sie nur den empfohlenen Batterietyp.



#### VORSICHT

##### Verletzungsgefahr durch unbeabsichtigte Torfahrt / Türfahrt

Während des Lernvorgangs am Funksystem kann es zu unbeabsichtigten Torfahrten / Türfahrten kommen.

- ▶ Achten Sie darauf, dass sich beim Einlernen des Funksystems keine Personen oder Gegenstände im Bewegungsbereich der Anlage befinden.

 **VORSICHT****Gefahr durch unbeabsichtigtes Einschalten von Geräten**

Durch die Fernbedienung von Geräten kann es zu unbeabsichtigtem Einschalten kommen, z. B. können Maschinen in Gang gesetzt werden.

- ▶ Stellen Sie sicher, dass durch die Fernbedienung von Geräten keine Gefahren für Personen oder Gegenstände entstehen oder diese Risiken durch Sicherheitseinrichtungen abgedeckt sind.
- ▶ Beachten Sie die Herstellerhinweise der fernbedienten Geräte.
- ▶ Maschinen dürfen nicht unbeabsichtigt in Gang gesetzt werden können.

**ACHTUNG****Beeinträchtigung der Funktion durch Umwelteinflüsse**

Bei Nichtbeachtung kann die Funktion beeinträchtigt werden!

Schützen Sie den Funk-Innentaster vor folgenden Einflüssen:

- direkter Sonneneinstrahlung  
(zul. Umgebungstemperatur:  $-20\text{ °C}$  bis  $+60\text{ °C}$ )
- Feuchtigkeit
- Staubbelastung

**HINWEISE:**

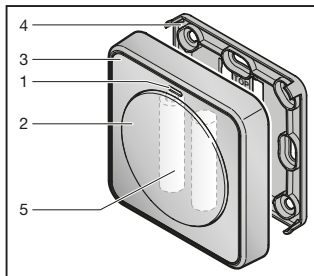
- Wenn kein separater Zugang zur Garage vorhanden ist, erweitern oder ändern Sie das Funksystem innerhalb der Garage.
- Wenn Sie das Funksystem in Betrieb nehmen, erweitern oder ändern:
  - Führen Sie eine Funktionsprüfung durch.
  - Verwenden Sie ausschließlich Originalteile.
  - Können örtliche Gegebenheiten Einfluss auf die Reichweite des Funksystems haben.
  - Können GSM-900-Handys bei gleichzeitiger Benutzung die Reichweite beeinflussen.

**3 Lieferumfang**

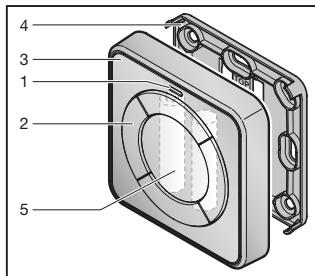
- Funk-Innentaster FIT 1 BiSecur / FIT 4 BiSecur
- 2x 1,5 V Batterie, Typ: AAA (LR03), Alkali-Mangan
- Befestigungsmaterial
- Bedienungsanleitung

## 4 Beschreibung des Funk-Innentasters

FIT 1 BiSecur



FIT 4 BiSecur



- 1 LED, multicolor
- 2 Sendetaste
- 3 Gehäuse
- 4 Montageplatte
- 5 Batterie

## 5 Montage

Die Wahl des Montageorts hat Einfluss auf die Reichweite.

- ▶ Prüfen Sie vor der Montage, ob das Funksignal die Anlage oder das Gerät an dem gewählten Montageort erreicht.
  - Ermitteln Sie die beste Ausrichtung ggf. durch Versuche.
- ▶ Direkte Montage auf Metall beeinträchtigt die Reichweite.
  - Montieren Sie mit einem Abstand von 2-3 cm.

Der Funk-Innentaster kann auf zwei unterschiedliche Arten montiert werden:

### Funk-Innentaster kleben.

- ▶ Siehe Kapitel 5.1

### Funk Innentaster anschrauben.

- ▶ Siehe Kapitel 5.2

### 5.1 Funk-Innentaster kleben

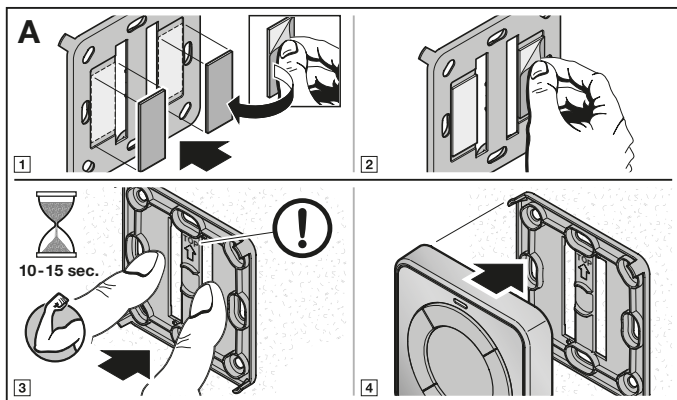
#### 5.1.1 Reinigen der Oberflächen

Oberflächen müssen trocken und frei von Staub, Fett, Öl und Trennmittel sein.

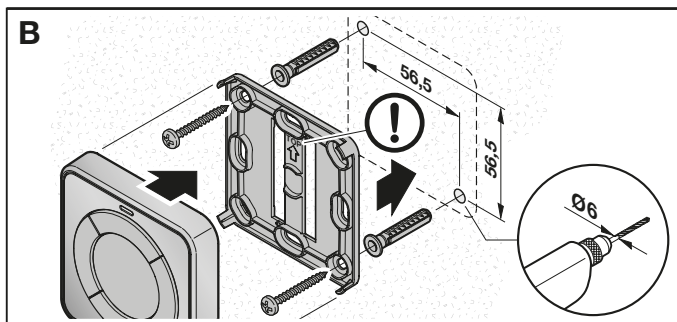
- ▶ Verwenden Sie saubere, fusself- und parfümfreie Reinigungstücher.
- ▶ Verwenden Sie geeignete Reinigungsmittel, z. B. Waschbenzin.
- ▶ Verwenden Sie keine rückfettenden Haushaltsreiniger oder Glasreiniger.

### 5.1.2 Funk-Innentaster aufkleben

- ▶ Fassen Sie nicht auf die Klebefläche.
- ▶ Kleben Sie die Montageplatte zügig an die gewünschte Position. Nachträgliches Umsetzen ist nur bedingt möglich.



### 5.2 Funk-Innentaster anschrauben



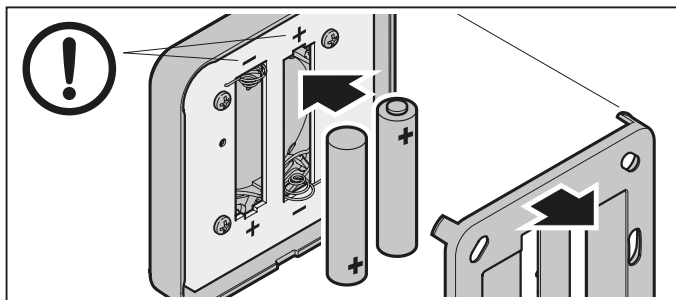


## 6 Inbetriebnahme

Nach dem Einsetzen der Batterie ist der Funk-Innentaster betriebsbereit.

### 6.1 Batterie einlegen

1,5 V Batterie, Typ: AAA (LR03), Alkali-Mangan



#### **WARNUNG**

##### **Explosionsgefahr durch falschen Batterietyp**

Wenn die Batterien durch einen falschen Batterietyp ersetzt werden, dann besteht die Gefahr einer Explosion.

- ▶ Verwenden Sie nur den empfohlenen Batterietyp.

#### **ACHTUNG**

##### **Zerstörung des Funk-Innentasters durch auslaufende Batterie**

Batterien können auslaufen und den Funk-Innentaster zerstören.

- ▶ Wenn Sie den Funk-Innentaster längere Zeit nicht benutzen, entfernen Sie die Batterie.

## 7 Betrieb

### **HINWEIS:**

Wenn der Funkcode der Sendetaste von einem anderen Handsender vererbt ist, drücken Sie die Sendetaste zum ersten Betrieb 2 x.

Jeder Sendetaste ist ein Funkcode zugeordnet.

- ▶ Drücken Sie die Sendetaste, deren Funkcode Sie senden möchten.
  - Die LED leuchtet 2 Sekunden blau.
  - Der Funkcode wird gesendet.

### Batteriestandsanzeige am Funk-Innentaster

LED blinkt 2 x rot, anschließend wird der Funkcode <b>nach</b> gesendet.	Batterie <b>sollte</b> in Kürze ersetzt werden.
LED blinkt 2 x rot, anschließend wird der Funkcode <b>nicht mehr</b> gesendet.	Batterie <b>muss</b> umgehend ersetzt werden.

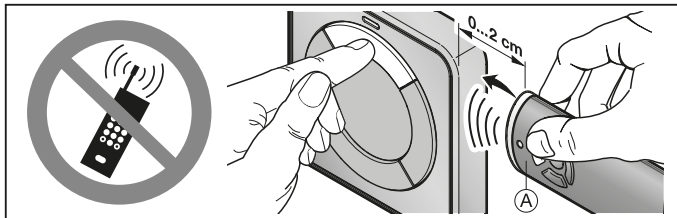
## 8 Lernen und Vererben / Senden eines Funkcodes

### ⚠ VORSICHT

**Verletzungsgefahr durch unbeabsichtigte Torfahrt / Türfahrt**

- ▶ Siehe Warnhinweis Kapitel 2.2.

### 8.1 Lernen eines Funkcodes



1. Halten Sie den Handsender **A** rechts neben den Funk-Innentaster.
2. Drücken Sie die Handsendertaste, deren Funkcode Sie vererben möchten und halten Sie diese gedrückt.
  - Die LED leuchtet 2 Sekunden blau und erlischt.
  - Nach 5 Sekunden blinkt die LED abwechselnd rot und blau.
  - Der Handsender sendet den Funkcode.
3. Drücken Sie die Sendetaste, die den Funkcode lernen soll und halten Sie diese gedrückt.
  - Die LED leuchtet 2 Sekunden blau und erlischt.
  - Die LED blinkt langsam blau.
  - Wenn der Funkcode erkannt ist, blinkt die LED schnell blau.

– Nach 2 Sekunden erlischt die LED.

4. Lassen Sie die Handsendertaste und die Sendetaste los.

**Der Funkcode der Handsendertaste ist auf die Sendetaste gelernt.**

#### **HINWEIS:**

Zum Vererben / Senden des Funkcodes haben Sie 15 Sekunden Zeit. Wenn innerhalb dieser Zeit das Vererben / Senden nicht erfolgreich ist, wiederholen Sie den Vorgang.

### **8.2 Mischbetrieb / BiSecur und Festcode 868 MHz**

Bei dem Funk-Innentaster mit BiSecur-Funk ist ein Mischbetrieb möglich. Der Funk-Innentaster kann Funkcodes von vorhandenen Handsendern mit Festcode 868 MHz lernen. Handsender mit Festcode 868 MHz sind graue Handsender mit blauen Tasten oder Handsender mit entsprechender Gerätekennzeichnung z. B. HSD2-868.

## **9 Reset**

Jeder Sendetaste wird durch folgende Schritte ein neuer Funkcode zugeordnet.

1. Öffnen Sie das Gehäuse des Funk-Innentasters.
2. Entnehmen Sie die Batterie für 10 Sekunden.
3. Drücken Sie eine Sendetaste.
4. Halten Sie die Sendetaste gedrückt.
5. Legen Sie die Batterie ein.
  - Die LED blinkt 4 Sekunden langsam blau.
  - Die LED blinkt 2 Sekunden schnell blau.
  - Die LED leuchtet lange blau.
6. Lassen Sie die Sendetaste los.
 

**Alle Funkcodes sind neu zugeordnet.**
7. Schließen Sie das Gehäuse des Funk-Innentasters.

#### **HINWEIS:**

Wenn Sie die Sendetaste vorzeitig loslassen, wird kein neuer Funkcode zugeordnet.

### **9.1 Festcode 868 MHz einstellen**

1. Führen Sie die Schritte **1–5** des Reset wie in Kapitel 9 durch.
2. Halten Sie die Sendetaste weiterhin gedrückt.
  - Die LED blinkt 4 Sekunden langsam rot.
  - Die LED blinkt 2 Sekunden schnell rot.
  - Die LED leuchtet lange rot.
3. Lassen Sie die Sendetaste los.
 

**Der Festcode 868 MHz ist eingestellt.**
4. Schließen Sie das Gehäuse des Funk-Innentasters.

**HINWEIS:**

Wenn Sie die Sendetaste vorzeitig loslassen, bleibt der BiSecur-Funk eingestellt.

Weitere Informationen zum Betrieb des Funk-Innentasters mit dem Festcode 868 MHz finden Sie im Internet unter **www.hoermann.com**.

## 10 LED-Anzeige

### Blau (BU)

Zustand	Funktion
leuchtet 2 Sek.	ein Funkcode wird gesendet
blinkt langsam	Funk-Innentaster befindet sich im Modus Lernen
blinkt schnell nach langsamem Blinken	beim Lernen wurde ein gültiger Funkcode erkannt
blinkt 4 Sek. langsam, blinkt 2 Sek. schnell, leuchtet lang	Reset wird durchgeführt und abgeschlossen

### Rot (RD)

Zustand	Funktion
blinkt 2 x	die Batterie ist fast leer

### Blau (BU) und Rot (RD)

Zustand	Funktion
abwechselndes Blinken	Funk-Innentaster befindet sich im Modus Vererben / Senden

## 11 Reinigung

### **ACHTUNG**

#### **Beschädigung des Funk-Innentasters durch falsche Reinigung**

Das Reinigen des Funk-Innentasters mit ungeeigneten Reinigungsmitteln kann die Oberfläche angreifen.

- ▶ Reinigen Sie den Funk-Innentaster nur mit einem sauberen und feuchten Tuch.

## 12 Demontage und Entsorgung

Wenn der Funk-Innentaster geklebt ist, erwärmen Sie zur Demontage die Klebestreifen, z. B. mit einem Föhn.



Elektro- und Elektronikgeräte sowie Batterien dürfen nicht als Haus- oder Restmüll entsorgt werden, sondern müssen in den dafür eingerichteten Annahme- und Sammelstellen abgegeben werden.



## 13 Technische Daten

Typ	Funk-Innentaster FIT 1 BiSecur Funk-Innentaster FIT 4 BiSecur
Frequenz	868 MHz
Spannungsversorgung	2× 1,5 V Batterie, Typ: AAA (LR03), Alkali-Mangan
zul. Umgebungstemperatur	-20 °C bis +60 °C
Schutzart	IP 20

## 14 EU-Konformitätserklärung

Hersteller Hörmann KG Verkaufsgesellschaft  
Adresse Upheider Weg 94-98  
D-33803 Steinhagen

Hiermit erklärt der o. a. Hersteller, dass sich dieses Produkt

Gerät Funk-Innentaster  
Modell FIT1-868-BS  
FIT4-868-BS

Bestimmungsgemäße Verwendung Bedienung von Antrieben und deren Zubehör  
Sendefrequenz 868 MHz  
Strahlungsleistung max. 20 mW (EIRP)

aufgrund seiner Konzipierung und Bauart in der von uns in Verkehr gebrachten Ausführung den einschlägigen grundlegenden Anforderungen der nachstehend aufgeführten Richtlinien bei bestimmungsgemäßer Verwendung entsprechen:

2014/53/EU (RED) EU-Richtlinie Funkanlagen  
2011/65/EU (RoHS) Beschränkung der Verwendung gefährlicher Stoffe

Angewandte Normen und Spezifikationen

EN 62368-1:2014 + AC:2015 Sicherheit (Artikel 3.1(a) der 2014/53/EU)  
EN 62479:2010 Gesundheit (Artikel 3.1(a) der 2014/53/EU)  
(Gemäß Kapitel 4.2 erfüllt das Produkt diese Norm automatisch, da die Strahlungsleistung (EIRP), geprüft nach ETSI EN 300220-1, niedriger ist als die Niedrigleistungsausschlussgrenze P<sub>max</sub> von 20 mW)

ETSI EN 301489-1 V2.2.0 Elektromagnetische Kompatibilität  
ETSI EN 301489-3 V2.1.1 (Artikel 3.1(b) der 2014/53/EU)

ETSI EN 300220-1 V3.1.1 Effiziente Nutzung des Funkspektrums  
ETSI EN 300220-2 V3.1.1 (Artikel 3.2 der 2014/53/EU)

Bei einer nicht abgestimmten Änderung des Gerätes verliert diese Erklärung ihre Gültigkeit.

Steinhagen, den 01.09.2017



ppa. Axel Becker  
Geschäftsleitung

## Contents

<b>1</b>	<b>About these instructions</b> .....	<b>16</b>
1.1	Definitions used.....	16
1.2	Symbols used.....	16
<b>2</b>	<b>Safety instructions</b> .....	<b>17</b>
2.1	Intended use.....	17
2.2	Safety instructions for operation.....	17
<b>3</b>	<b>Scope of delivery</b> .....	<b>18</b>
<b>4</b>	<b>Description of the radio internal push button</b> .....	<b>19</b>
<b>5</b>	<b>Fitting</b> .....	<b>19</b>
5.1	Gluing the radio internal push button.....	19
5.2	Screwing on the radio internal push button.....	20
<b>6</b>	<b>Initial start-up</b> .....	<b>21</b>
6.1	Inserting the battery.....	21
<b>7</b>	<b>Operation</b> .....	<b>21</b>
<b>8</b>	<b>Learning and inheriting / transmitting a radio code</b> .....	<b>22</b>
8.1	Teaching in a radio code.....	22
8.2	Mixed operation / BiSecur and fixed code 868 MHz.....	23
<b>9</b>	<b>Reset</b> .....	<b>23</b>
9.1	Set the fixed code 868 MHz.....	23
<b>10</b>	<b>LED display</b> .....	<b>24</b>
<b>11</b>	<b>Cleaning</b> .....	<b>24</b>
<b>12</b>	<b>Dismantling and disposal</b> .....	<b>25</b>
<b>13</b>	<b>Technical data</b> .....	<b>25</b>
<b>14</b>	<b>EU Declaration of Conformity</b> .....	<b>26</b>

Dissemination as well as duplication of this document and the use and communication of its content are prohibited unless explicitly permitted. Noncompliance will result in damage compensation obligations. All rights reserved in the event of patent, utility model or design model registration. Subject to changes.

Dear Customer,

We thank you for choosing a quality product from our company.

## 1 About these instructions

Read through all of the instructions carefully, as they contain important information about the product. Pay attention to and follow the instructions provided, particularly the safety instructions and warnings.

Further information about handling the radio internal push button can be found on the Internet at **[www.hoermann.com](http://www.hoermann.com)**

Please keep these instructions in a safe place and make sure that they are available to all users at all times.

### 1.1 Definitions used

#### System

A door with the associated operator.

#### Equipment / system

A product with radio receiver, e.g. relay receiver, radio socket receiver.

#### Status

The current position of a door or the current status of an equipment / system.

### 1.2 Symbols used



Important note for avoiding material damage and personnel injury



High exertion of force



## 2 Safety instructions

### 2.1 Intended use

The radio internal push button FIT 1 BiSecur / FIT 4 BiSecur is a bi-directional transmitter for door operators and radio equipment. It can be operated via BiSecur radio and the fixed code 868 MHz.

Other applications are not permitted. The manufacturer is not liable for damages caused by improper use or incorrect operation.

### 2.2 Safety instructions for operation

#### **WARNING**

##### **Danger of injury during door travel**

Persons may be injured by door travel if the radio internal push button is actuated.

- ▶ Make sure that the radio internal push buttons are kept away from children and can only be used by people who have been instructed on how the remote-control system functions!
- ▶ If the door has only one safety feature, only operate the radio internal push button if you are within sight of the door!
- ▶ Drive or walk through the door openings of remote-controlled systems only when the door is in the Open end-of-travel position!
- ▶ Never stand in the door's area of travel.

#### **WARNING**

##### **Risk of explosion due to incorrect battery type**

There is the risk of explosion if the batteries are replaced with an incorrect battery type.

- ▶ *Only* use the recommended battery type.

#### **CAUTION**

##### **Danger of injuries due to unintended door travel**

Unintended door travel may occur while teaching in the radio code.

- ▶ Pay attention that no persons or objects are in the system's area of travel when teaching in the radio system.

 **CAUTION****Danger through unintended activation of equipment**

The remote-controlled operation of equipment can result in unintended activation, for example, machines can be actuated.

- ▶ Ensure that the remote-controlled operation of equipment does not result in danger to persons or objects or that these risks are covered by safety equipment.
- ▶ Observe the manufacturer information for the remote-controlled devices.
- ▶ The unintentional activation of machines must not be possible.

**ATTENTION****Functional impairment caused by environmental conditions**

Non-compliance with these instructions can impair function!

Protect the radio internal push button from the following conditions:

- Direct sunlight  
(permissible ambient temperature:  $-20\text{ }^{\circ}\text{C}$  to  $+60\text{ }^{\circ}\text{C}$ )
- Moisture
- Dust

**NOTE:**

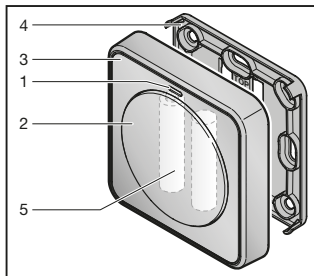
- If there is no separate entrance to the garage, then you should enhance or change the radio system within the garage.
- If you want to start operating, enhance or change the radio system:
  - Perform a function check.
  - Use original parts only.
  - Local conditions may affect the range of the radio system.
  - When used at the same time, GSM 900 mobile phones can affect the range.

**3 Scope of delivery**

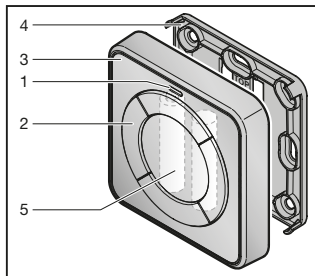
- Radio internal push button FIT 1 BiSecur / FIT 4 BiSecur
- $2 \times 1.5\text{ V}$  battery, type: AAA (LR03), alkali-manganese
- Fixing material
- Operating instructions

## 4 Description of the radio internal push button

FIT 1 BiSecur



FIT 4 BiSecur



- 1 LED, multicolour
- 2 Transmitter button
- 3 Housing
- 4 Mounting plate
- 5 Battery

## 5 Fitting

The choice of the fitting location affects the range.

- ▶ Prior to fitting, verify that the radio signal can reach the system or the equipment at the selected fitting site.
  - Determine the best orientation, by trial and error, if required.
- ▶ Direct fitting on metal will affect the range.
  - Fit at a distance of 2–3 cm.

The radio internal push button can be fitted in two different ways:

### Gluing the radio internal push button.

- ▶ See section 5.1

### Screwing on the radio internal push button.

- ▶ See section 5.2

### 5.1 Gluing the radio internal push button

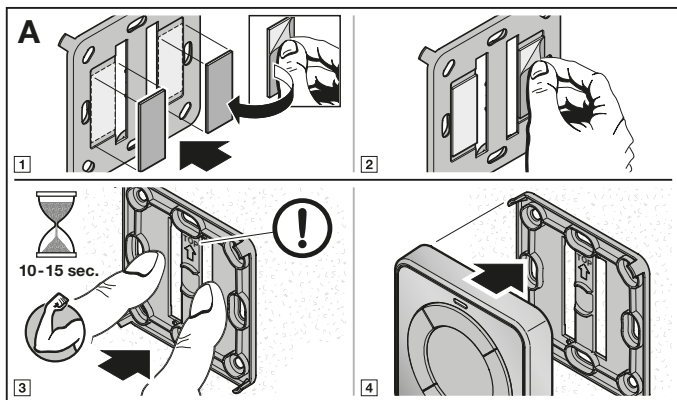
#### 5.1.1 Cleaning the surfaces

The surfaces must be dry and free of dust, grease, oil and separating agents.

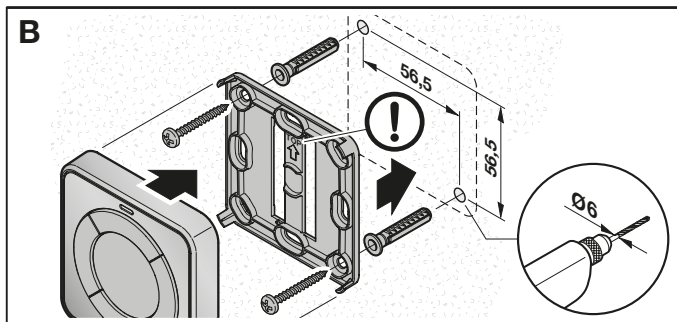
- ▶ Use clean, lint-free and non-perfumed cleaning cloths.
- ▶ Only use suitable cleaning agents, e.g. benzene.
- ▶ Do not use lipid-restoring household cleaners or glass cleaners.

### 5.1.2 Gluing the radio internal push button

- ▶ Do not touch the gluing surface.
- ▶ Quickly glue the mounting plate in the desired position.  
Adjusting the position subsequently is only partially possible.



### 5.2 Screwing on the radio internal push button

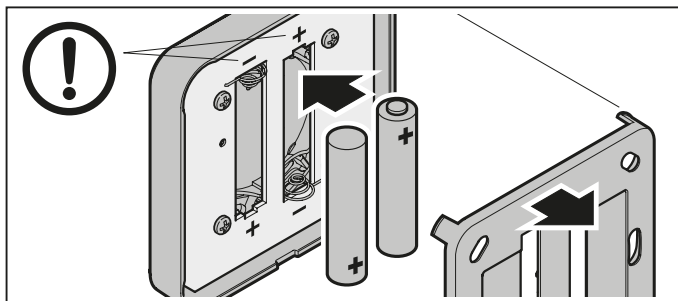


## 6 Initial start-up

After inserting the battery, the radio internal push button is ready for operation.

### 6.1 Inserting the battery

1.5 V battery, type: AAA (LR03), alkali-manganese



### **WARNING**

#### **Risk of explosion due to incorrect battery type**

There is the risk of explosion if the batteries are replaced with an incorrect battery type.

- ▶ *Only use the recommended battery type.*

### **ATTENTION**

#### **Destruction of the radio internal push button by leaking batteries**

Batteries can leak and destroy the radio internal push button.

- ▶ Remove the battery if you do not intend to use the radio internal push button for a long period of time.

## 7 Operation

### **NOTE:**

If the radio code of the transmitter button is inherited from another hand transmitter, press the transmitter button twice during initial start-up.

Each transmitter button is assigned to a radio code.

- ▶ Press the transmitter button whose radio code you want to transmit.
  - The LED is illuminated blue for 2 seconds.
  - The radio code is transmitted.

### Battery status display on the radio internal push button

The LED flashes red twice; the radio code <b>continues</b> to be transmitted.	The battery <b>should</b> be replaced soon.
The LED flashes red twice. Following this, the radio code is <b>no longer</b> sent.	The battery <b>must</b> be replaced immediately.

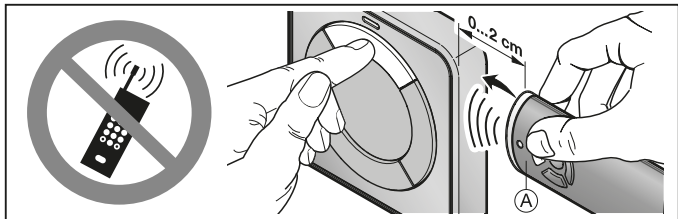
## 8 Learning and inheriting / transmitting a radio code

### ⚠ CAUTION

**Danger of injuries due to unintended door travel**

- ▶ See warning in section 2.2.

### 8.1 Teaching in a radio code



1. Hold the hand transmitter **A** to the right of the radio internal push button.
2. Press and hold the hand transmitter button whose radio code is to be inherited.
  - The LED is illuminated blue for 2 seconds and then goes out.
  - After 5 seconds, the LED alternates flashing in red and blue.
  - The hand transmitter sends the radio code.
3. Press and hold the transmitter button that should learn the radio code.
  - The LED is illuminated blue for 2 seconds and then goes out.
  - The LED will flash slowly in blue.
  - If the radio code is recognised, the LED flashes quickly in blue.
  - After 2 seconds, the LED goes out.

4. Release the hand transmitter button and the transmitter button.  
**The radio code of the hand transmitter button has been taught in to the transmitter button.**

**NOTE:**

You have 15 seconds to inherit / transmit the radio code. If inheriting / transmitting the code was not successful within this period of time, repeat the process.

**8.2 Mixed operation / BiSecur and fixed code 868 MHz**

Mixed operation is possible for the radio internal push button with BiSecur radio. The radio internal push button can learn radio codes from existing hand transmitters with fixed code 868 MHz. Hand transmitters with fixed code 868 MHz are grey hand transmitters with blue buttons or hand transmitters with the according device labelling, e.g. HSD2-868.

**9 Reset**

Each transmitter button is assigned to a new radio code by means of the following steps.

1. Open the radio internal push button housing.
2. Remove the battery for 10 seconds.
3. Press a transmitter button.
4. Keep the transmitter button pressed.
5. Insert the battery.
  - The LED slowly flashes in blue for 4 seconds.
  - The LED flashes rapidly in blue for 2 seconds.
  - The LED is illuminated blue for a long time.
6. Release the transmitter button.  
**All radio codes are newly assigned.**
7. Close the radio internal push button housing.

**NOTE:**

If you release the transmitter button prematurely, no new radio code is allocated.

**9.1 Set the fixed code 868 MHz.**

1. Carry out steps 1–5 of the reset as described in section 9.
2. Continue to keep the transmitter button pressed.
  - The LED slowly flashes in red for 4 seconds.
  - The LED flashes rapidly in red for 2 seconds.
  - The LED is illuminated red for a long time.
3. Release the transmitter button.  
**The fixed code 868 MHz has been set.**
4. Close the radio internal push button housing.

**NOTE:**

If you release the transmitter button prematurely, the BiSecur radio remains active.

Further information about operating the radio internal push button with the fixed code 868 MHz can be found on the Internet at **www.hoermann.com**.

## 10 LED display

### Blue (BU)

Status	Function
Is illuminated for 2 seconds	A radio code is being transmitted
Flashes slowly	Radio internal push button is in the learn mode
Flashes quickly after slow flashing	A valid radio code was detected during learning
Flashes slowly for 4 seconds, flashes quickly for 2 seconds, is illuminated long	Reset is being performed and completed

### Red (RD)

Status	Function
Flashes 2 x	The battery is almost empty

### Blue (BU) and Red (RD)

Status	Function
Flashing alternately	The radio internal push button is in inherit / transmit mode

## 11 Cleaning

### ATTENTION

#### **Damaging the radio internal push button by faulty cleaning**

Cleaning the radio internal push button with unsuitable cleaning agents can damage the surface.

- ▶ Clean the radio internal push button with a clean, soft, damp cloth.



## 12 Dismantling and disposal

If the radio internal push button is glued, heat the adhesive strips to dismantle it, for example with a hair dryer.



Electrical and electronic devices, as well as batteries, may not be disposed of in household rubbish, but must be returned to the appropriate recycling facilities.



## 13 Technical data

Type	Radio internal push button FIT 1 BiSecur Radio internal push button FIT 4 BiSecur
Frequency	868 MHz
Power supply	2 × 1.5 V battery, type: AAA (LR03), alkali-manganese
Perm. ambient temperature	-20 °C to +60 °C
Protection category	IP 20

## 14 EU Declaration of Conformity

Manufacturer Hörmann KG Verkaufsgesellschaft  
Address Upheider Weg 94-98  
D-33803 Steinhagen

The above-stated manufacturer herewith declares that this product

Equipment / system	Radio internal push button
Model	FIT1-868-BS FIT4-868-BS
Intended use	Operating drives and drive accessories
Transmission frequency	868 MHz
Radiant power	max. 20 mW (EIRP)

On the basis of its design and type in the version marketed by us, the product described above conforms to the respective essential requirements of the directives listed below with intended use:

2014/53/EU (RED)	EU Directive for Radio Equipment
2011/65/EU (RoHS)	Restriction of Use of Hazardous Substances

Applied standards and specifications:

EN 62368-1:2014 + AC:2015	Security (Article 3.1(a) of 2014/53/EU)
EN 62479:2010	Health (Article 3.1(a) of 2014/53/EU) <small>(According to section 4.2 the product automatically complies with this standard, as the radiant power (EIRP), tested according to ETSI EN 300220-1, is lower than the low power exclusion level Pmax of 20 mW)</small>
ETSI EN 301489-1 V2.2.0	Electromagnetic compatibility
ETSI EN 301489-3 V2.1.1	<small>(Article 3.1(b) of 2014/53/EU)</small>
ETSI EN 300220-1 V3.1.1	Efficient use of the radio spectrum
ETSI EN 300220-2 V3.1.1	<small>(Article 3.2 of 2014/53/EU)</small>

Any modification made to this device without our express permission and approval shall render this declaration null and void.

Steinhagen, 01.09.2017



ppa. Axel Becker  
Management

## Table des matières

<b>1</b>	<b>A propos de ce mode d'emploi .....</b>	<b>28</b>
1.1	Définitions utilisées .....	28
1.2	Symboles utilisés .....	28
<b>2</b>	<b>Consignes de sécurité.....</b>	<b>29</b>
2.1	Utilisation appropriée.....	29
2.2	Consignes de sécurité concernant le fonctionnement .....	29
<b>3</b>	<b>Fourniture .....</b>	<b>30</b>
<b>4</b>	<b>Description du bouton-poussoir sans fil .....</b>	<b>31</b>
<b>5</b>	<b>Montage.....</b>	<b>31</b>
5.1	Collage du bouton-poussoir sans fil .....	31
5.2	Vissage du bouton-poussoir sans fil .....	32
<b>6</b>	<b>Mise en service .....</b>	<b>33</b>
6.1	Introduction des piles .....	33
<b>7</b>	<b>Fonctionnement.....</b>	<b>33</b>
<b>8</b>	<b>Apprentissage et transmission / envoi d'un code radio .....</b>	<b>34</b>
8.1	Apprentissage d'un code radio .....	34
8.2	Fonctionnement mixte / BiSecur et code fixe 868 MHz.....	35
<b>9</b>	<b>Réinitialisation.....</b>	<b>35</b>
9.1	Réglage du code fixe 868 MHz .....	35
<b>10</b>	<b>Affichage à LED .....</b>	<b>36</b>
<b>11</b>	<b>Nettoyage .....</b>	<b>36</b>
<b>12</b>	<b>Démontage et élimination.....</b>	<b>37</b>
<b>13</b>	<b>Données techniques.....</b>	<b>37</b>
<b>14</b>	<b>Déclaration de conformité UE .....</b>	<b>38</b>

Toute transmission ou reproduction de ce document, toute exploitation ou communication de son contenu sont interdites, sauf autorisation expresse. Tout manquement à cette règle est illicite et expose son auteur au versement de dommages et intérêts. Tous droits réservés en cas de dépôt d'un brevet, d'un modèle d'utilité ou d'agrément. Sous réserve de modifications.

Cher client,

Nous vous remercions d'avoir opté pour un produit de qualité de notre société.

## 1 A propos de ce mode d'emploi

Lisez attentivement et entièrement les présentes instructions. Elles contiennent d'importantes informations concernant ce produit. Veuillez tenir compte des remarques et en particulier respecter toutes les consignes de sécurité et mises en garde.

De plus amples informations au sujet de l'utilisation du bouton-poussoir sans fil sont disponibles sur le site Internet **www.hoermann.com**

Conservez précieusement les présentes instructions et assurez-vous que tous les utilisateurs puissent les consulter à tout moment.

### 1.1 Définitions utilisées

#### Installation

Une porte ou un portail avec la motorisation correspondante.

#### Appareil

Un produit avec récepteur radio, par exemple un récepteur à relais ou une prise radio commandée.

#### Statut

La position actuelle d'une porte ou d'un portail ou l'état actuel d'un appareil.

### 1.2 Symboles utilisés



Remarques importantes pour éviter tout dommage corporel ou matériel



Efforts physiques importants

## 2 Consignes de sécurité

### 2.1 Utilisation appropriée

Le bouton-poussoir sans fil FIT 1 BiSecur / FIT 4 BiSecur est un émetteur bidirectionnel pour les motorisations de porte / portail et leurs accessoires. Il peut être utilisé avec le système radio BiSecur ainsi qu'avec le code fixe 868 MHz.

Tout autre type d'utilisation est interdit. Le fabricant décline toute responsabilité en cas de dommages provenant d'une utilisation inappropriée ou incorrecte.

### 2.2 Consignes de sécurité concernant le fonctionnement

#### AVERTISSEMENT

##### **Risque de blessure dû à un mouvement de porte / portail**

L'utilisation du bouton-poussoir sans fil est susceptible de blesser des personnes en raison du mouvement de porte / portail.

- ▶ Assurez-vous que les boutons-poussoirs sans fil restent hors de portée des enfants et qu'ils sont uniquement utilisés par des personnes déjà initiées au fonctionnement de l'installation télécommandée !
- ▶ Vous devez en règle générale commander le bouton-poussoir sans fil avec contact visuel direct à l'installation si cette dernière ne dispose que d'un dispositif de sécurité !
- ▶ N'empruntez les ouvertures de porte / portail télécommandées en véhicule ou à pied que lorsque la porte / le portail s'est immobilisé(e) en position finale Ouvert !
- ▶ Ne restez jamais dans la zone de déplacement de la porte / du portail.

#### AVERTISSEMENT

##### **Risque d'explosion en cas de type de pile incorrect**

Le remplacement des piles par un type incorrect peut causer un risque d'explosion.

- ▶ Utilisez *uniquement* le type de pile recommandé.

#### PRECAUTION

##### **Risque de blessure dû à un trajet de porte / portail involontaire**

Pendant la procédure d'apprentissage du système radio, des trajets de porte / portail involontaires peuvent se déclencher.

- ▶ Lors de l'apprentissage du système radio, veillez à ce qu'aucune personne ni aucun objet ne se trouve dans la zone de déplacement de la porte / du portail.


**PRECAUTION**
**Danger dû à une mise en marche involontaire d'appareils**

La commande à distance d'appareils peut provoquer une mise en marche involontaire, notamment l'actionnement d'une machine.

- ▶ Assurez-vous que la commande à distance d'appareils ne présente aucun danger pour les personnes ou le matériel et, le cas échéant, éliminez ces risques au moyen de dispositifs de sécurité.
- ▶ Veuillez observer les consignes du fabricant pour les appareils télécommandés.
- ▶ Les machines ne doivent pas pouvoir être actionnées de manière involontaire.

**ATTENTION****Altération du fonctionnement due à des influences environnementales**

En cas de non-respect, le fonctionnement peut être altéré !

Protégez le bouton-poussoir sans fil des influences suivantes :

- Exposition directe au soleil  
(température ambiante autorisée : -20 °C à +60 °C)
- Humidité
- Poussière

**REMARQUES :**

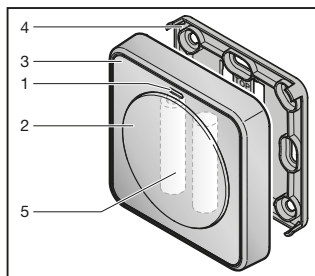
- Si le garage ne dispose d'aucun accès séparé, toute modification ou extension du système radio doit avoir lieu à l'intérieur même du garage.
- Lors de la mise en service, de l'extension ou de la modification du système radio :
  - Contrôlez le bon fonctionnement.
  - Utilisez exclusivement des pièces d'origine.
  - Les impératifs locaux peuvent exercer une influence sur la portée du système radio.
  - L'utilisation simultanée de téléphones portables GSM-900 peut affecter la portée.

**3 Fourniture**

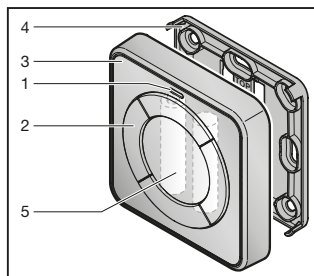
- Bouton-poussoir sans fil FIT 1 BiSecur / FIT 4 BiSecur
- 2 x pile 1,5 V, type : AAA (LR03), alcaline au manganèse
- Accessoires de fixation
- Instructions d'utilisation

## 4 Description du bouton-poussoir sans fil

FIT 1 BiSecur



FIT 4 BiSecur



- 1 LED multicolore
- 2 Touche d'émission
- 3 Boîtier
- 4 Plaque de montage
- 5 Pile

## 5 Montage

Le choix du site de montage exerce une influence sur la portée.

- ▶ Avant le montage, assurez-vous que le signal radio peut être reçu par l'installation ou l'appareil sur le site de montage choisi.
  - Déterminez la meilleure orientation en procédant à des tests.
- ▶ Le montage direct sur métal affecte la portée de l'appareil.
  - Montez-le par conséquent en observant une distance de 2 à 3 cm.

Le bouton-poussoir sans fil peut être monté de deux manières :

### Collage du bouton-poussoir sans fil

- ▶ Voir chapitre 5.1

### Vissage du bouton-poussoir sans fil

- ▶ Voir chapitre 5.2

### 5.1 Collage du bouton-poussoir sans fil

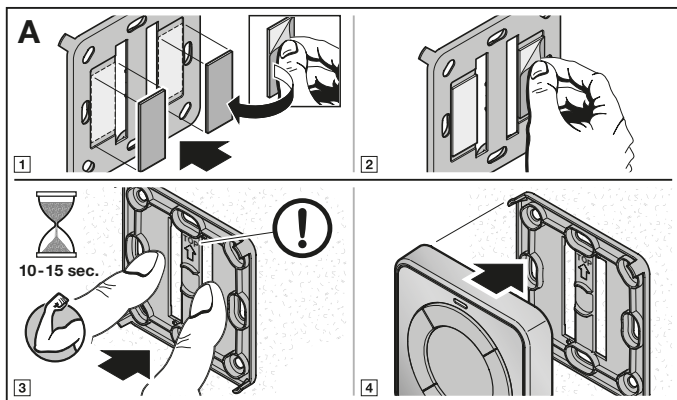
#### 5.1.1 Nettoyage des surfaces

Les surfaces doivent être sèches et exemptes de poussière, de toute trace de graisse, d'huile ou d'agent séparateur.

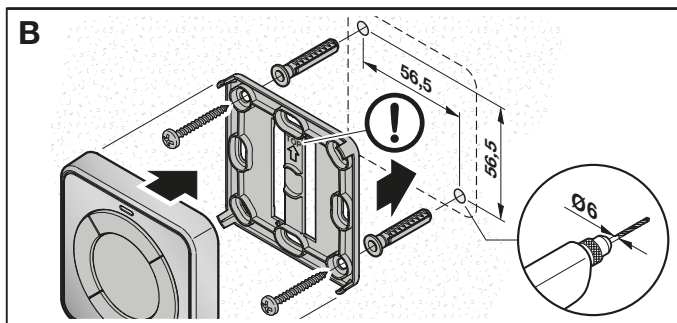
- ▶ Utilisez exclusivement des chiffons propres, sans parfum et ne peluchant pas.
- ▶ Utilisez des produits de nettoyage appropriés tels que du white-spirit.
- ▶ N'utilisez pas de nettoyeur pour vitres ni de détergents ménagers laissant un film gras.

### 5.1.2 Opération de collage du bouton-poussoir sans fil

- ▶ Ne touchez pas la surface à coller.
- ▶ Collez rapidement la plaque de montage à l'emplacement souhaité.  
Un repositionnement n'est possible que dans certaines conditions.



### 5.2 Vissage du bouton-poussoir sans fil



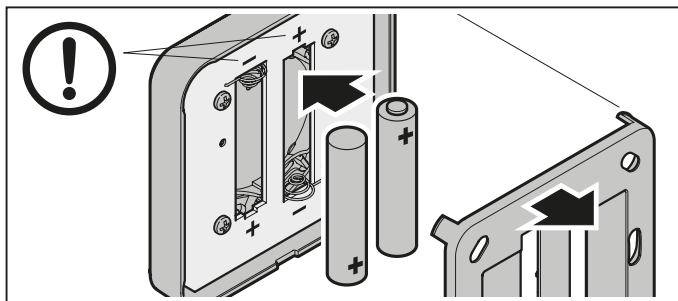


## 6 Mise en service

Une fois les piles introduites, le bouton-poussoir sans fil est opérationnel.

### 6.1 Introduction des piles

Pile 1,5 V, type: AAA (LR03), alcaline au manganèse



### **⚠ AVERTISSEMENT**

#### **Risque d'explosion en cas de type de pile incorrect**

Le remplacement des piles par un type incorrect peut causer un risque d'explosion.

- ▶ Utilisez *uniquement* le type de pile recommandé.

### **ATTENTION**

#### **Destruction du bouton-poussoir sans fil due à une fuite des piles**

Les piles peuvent fuir et détruire le bouton-poussoir sans fil.

- ▶ Si vous n'utilisez pas le bouton-poussoir sans fil sur une période prolongée, retirez les piles de celui-ci.

## 7 Fonctionnement

### **REMARQUE :**

Si le code radio d'une touche d'émission a été transmis depuis un autre émetteur, actionnez 2 x la touche d'émission pour le premier fonctionnement.

Un code radio est affecté à chaque touche d'émission.

- ▶ Appuyez sur la touche d'émission dont vous souhaitez envoyer le code radio.
  - La LED s'allume en bleu pendant 2 secondes.
  - Le code radio est envoyé.

### Affichage de l'état des piles sur le bouton-poussoir sans fil

La LED clignote 2 x au rouge et le code radio est encore émis.	Vous <b>devriez</b> remplacer les piles prochainement.
La LED clignote 2 x au rouge et le code radio n'est plus émis.	Vous <b>devez</b> immédiatement remplacer les piles.

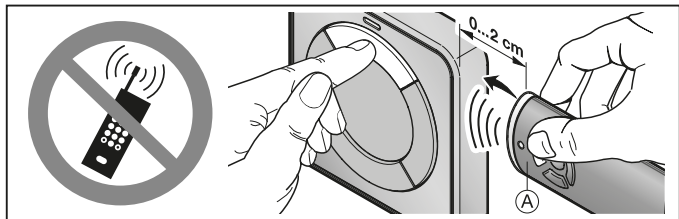
## 8 Apprentissage et transmission / envoi d'un code radio

### PRECAUTION

Risque de blessure dû à un trajet de porte / portail involontaire

- ▶ Voir avertissement au chapitre 2.2.

### 8.1 Apprentissage d'un code radio



1. Approchez l'émetteur **A** à droite du bouton-poussoir sans fil.
2. Appuyez sur la touche d'émission dont vous souhaitez transmettre le code radio et maintenez-la enfoncée.
  - La LED s'allume en bleu pendant 2 secondes, puis s'éteint.
  - Après 5 secondes, la LED clignote en alternance au rouge et au bleu.
  - L'émetteur envoie le code radio.
3. Appuyez sur la touche d'émission devant apprendre le code radio et maintenez-la enfoncée.
  - La LED s'allume en bleu pendant 2 secondes, puis s'éteint.
  - La LED clignote lentement au bleu.
  - Lorsque le code radio est reconnu, la LED clignote rapidement au bleu.
  - La LED s'éteint après 2 secondes.

4. Relâchez la touche d'émetteur et la touche d'émission.  
**Le code radio de la touche d'émetteur a bien été appris par la touche d'émission.**

#### REMARQUE :

Pour procéder à la transmission / l'envoi d'un code radio, vous disposez de 15 secondes. Si l'opération n'a pas été effectuée avec succès dans cet intervalle, vous devez répéter le processus.

### 8.2 Fonctionnement mixte / BiSecur et code fixe 868 MHz

Le bouton-poussoir sans fil avec système radio BiSecur permet un fonctionnement mixte. Le bouton-poussoir sans fil peut apprendre les codes radio d'émetteurs avec code fixe 868 MHz. Les émetteurs avec code fixe 868 MHz sont reconnaissables à leur boîtier gris avec touches bleues ou à la désignation de l'appareil, par ex. HSD2-868.

## 9 Réinitialisation

Les étapes suivantes permettent d'affecter un nouveau code radio à chaque touche d'émission.

1. Ouvrez le boîtier du bouton-poussoir sans fil.
2. Retirez les piles durant 10 secondes.
3. Appuyez sur la touche d'émission.
4. Maintenez la touche d'émission enfoncée.
5. Introduisez les piles.
  - La LED clignote lentement au bleu pendant 4 secondes.
  - La LED clignote rapidement au bleu pendant 2 secondes.
  - La LED s'allume longuement en bleu.
6. Relâchez la touche d'émission.  
**Tous les codes radio sont réattribués.**
7. Fermez le boîtier du bouton-poussoir sans fil.

#### REMARQUE :

Si vous relâchez la touche d'émission trop tôt, aucun nouveau code radio ne sera affecté.

### 9.1 Réglage du code fixe 868 MHz

1. Procédez aux étapes **1 à 5** de la réinitialisation comme décrit au chapitre 9.
2. Continuez à maintenir la touche d'émission enfoncée.
  - La LED clignote lentement au rouge pendant 4 secondes.
  - La LED clignote rapidement au rouge pendant 2 secondes.
  - La LED s'allume longuement en rouge.
3. Relâchez la touche d'émission.  
**Le code fixe 868 MHz est à présent réglé.**

4. Fermez le boîtier du bouton-poussoir sans fil.

#### REMARQUE :

Si vous relâchez la touche d'émission trop tôt, le système radio BiSecur restera activé.

De plus amples informations au sujet du bouton-poussoir sans fil avec le code fixe 868 MHz sont disponibles sur le site Internet **www.hoermann.com**.

## 10 Affichage à LED

### Bleu (BU)

Etat	Fonctions
S'allume 2 s	Code radio en cours d'envoi
Clignote lentement	Bouton-poussoir sans fil en mode Apprentissage
Clignote rapidement après clignotement lent	Reconnaissance d'un code radio valide lors de l'apprentissage
Clignote 4 s lentement, 2 s rapidement, reste longtemps allumée	Réinitialisation en cours, puis achevée

### Rouge (RD)

Etat	Fonctions
Clignote 2 x	Piles presque vides

### Bleu (BU) et rouge (RD)

Etat	Fonctions
Clignote en alternance	Bouton-poussoir sans fil en mode Transmission / Envoi

## 11 Nettoyage

### ATTENTION

#### Endommagement du bouton-poussoir sans fil dû à un nettoyage incorrect

Le nettoyage du bouton-poussoir sans fil à l'aide de produits de nettoyage inappropriés peut altérer sa surface.

- ▶ Nettoyez le bouton-poussoir sans fil uniquement à l'aide d'un chiffon propre et humide.

## 12 Démontage et élimination

Si le bouton-poussoir sans fil a été collé, chauffez les bandes adhésives (par exemple à l'aide d'un sèche-cheveux) afin de faciliter le démontage.



Les appareils électriques et électroniques de même que les piles ne doivent pas être jetés dans les ordures ménagères, mais doivent être remis aux points de collecte prévus à cet effet.



## 13 Données techniques

Type	Bouton-poussoir sans fil FIT 1 BiSecur Bouton-poussoir sans fil FIT 4 BiSecur
Fréquence	868 MHz
Alimentation électrique	2 x pile 1,5 V, type : AAA (LR03), alcaline au manganèse
Temp. ambiante admise	De -20 °C à +60 °C
Indice de protection	IP 20

## 14 Déclaration de conformité UE

Fabricant Hörmann KG Verkaufsgesellschaft  
Adresse Upheider Weg 94-98  
D-33803 Steinhagen

Par la présente, le fabricant susmentionné déclare que son produit

Appareil Bouton-poussoir sans fil  
Modèle FIT1-868-BS  
FIT4-868-BS  
Utilisation appropriée Commande de motorisations et de leurs accessoires  
Fréquence d'émission 868 MHz  
Puissance de rayonnement Max. 20 mW (PIRE)

Satisfait / satisfont, sur le plan de la conception et de la fabrication et dans la version que nous commercialisons, aux exigences fondamentales des directives mentionnées en cas d'utilisation appropriée :

2014/53/UE (RED) Directive UE sur les installations sans fil  
2011/65/UE (RoHS) Restriction concernant l'utilisation de matières dangereuses

Normes et spécifications apparentées

EN 62368-1:2014 + AC:2015 Sécurité (article 3.1(a) de 2014/53/UE)  
EN 62479:2010 Santé (article. 3.1(a) de 2014/53/UE)

(Conformément au chapitre 4.2, le produit satisfait automatiquement à cette norme car la puissance de rayonnement (PIRE) contrôlée selon la norme ETSI EN 300220-1 est inférieure à la limite d'exclusion de basse consommation P<sub>max</sub> de 20 mW)

ETSI EN 301489-1 V2.2.0 Compatibilité électromagnétique  
ETSI EN 301489-3 V2.1.1 (article 3.1(b) de 2014/53/UE)  
ETSI EN 300220-1 V3.1.1 Utilisation efficace du spectre radio  
ETSI EN 300220-2 V3.1.1 (article 3.2 de 2014/53/UE)

Toute modification non approuvée de l'appareil annule la validité de la présente déclaration.

Steinhagen, le 01.09.2017



p.p. Axel Becker, Direction générale

## Inhoudsopgave

<b>1</b>	<b>Over deze handleiding</b> .....	<b>40</b>
1.1	Gebruikte definities.....	40
1.2	Gebruikte symbolen.....	40
<b>2</b>	<b>Veiligheidsrichtlijnen</b> .....	<b>41</b>
2.1	Gebruiksdoel.....	41
2.2	Veiligheidsrichtlijnen bij de bediening.....	41
<b>3</b>	<b>Leveringsomvang</b> .....	<b>42</b>
<b>4</b>	<b>Beschrijving van de draadloze binnendrukknop</b> .....	<b>43</b>
<b>5</b>	<b>Montage</b> .....	<b>43</b>
5.1	De draadloze binnendrukknop vastkleven .....	43
5.2	De draadloze binnendrukknop vastschroeven .....	44
<b>6</b>	<b>Inbedrijfstelling</b> .....	<b>45</b>
6.1	Batterij in het batterijvak plaatsen .....	45
<b>7</b>	<b>Bediening</b> .....	<b>45</b>
<b>8</b>	<b>Teachen en overnemen / zenden van een draadloze code</b> .....	<b>46</b>
8.1	Teachen van een draadloze code .....	46
8.2	Gemengde werking / BiSecur en vaste code 868 MHz .....	47
<b>9</b>	<b>Resetten</b> .....	<b>47</b>
9.1	Vaste code 868 MHz instellen .....	47
<b>10</b>	<b>Led-display</b> .....	<b>48</b>
<b>11</b>	<b>Reiniging</b> .....	<b>49</b>
<b>12</b>	<b>Demontage en verwijdering</b> .....	<b>49</b>
<b>13</b>	<b>Technische gegevens</b> .....	<b>49</b>
<b>14</b>	<b>EU-conformiteitsverklaring</b> .....	<b>50</b>

Doorgeven of kopiëren van dit document, gebruik en mededeling van de inhoud ervan zijn verboden indien niet uitdrukkelijk toegestaan. Overtredingen verplichten tot schadevergoeding. Alle rechten voor het inschrijven van een octrooi, een gebruiksmodel of een monster voorbehouden. Wijzigingen onder voorbehoud.

Geachte klant,

Wij danken u omdat u gekozen hebt voor een kwaliteitsproduct van onze firma.

## 1 Over deze handleiding

Gelieve deze handleiding zorgvuldig en volledig te lezen: zij bevat belangrijke informatie over dit product. Neem de opmerkingen in acht en volg in het bijzonder de veiligheids- en waarschuwingsrichtlijnen op.

Verdere informatie over de omgang met de draadloze drukknoptschakelaar vindt u op het internet onder **www.hormann.com**

Bewaar de handleiding zorgvuldig en zorg ervoor dat deze altijd beschikbaar is en door de gebruiker van het product kan worden geraadpleegd.

### 1.1 Gebruikte definities

#### Installatie

Een deur met de bijbehorende aandrijving.

#### Apparaat

Een product met draadloze ontvanger, bijv. relaisontvanger of draadloze contactdoosontvanger.

#### Status

De actuele positie van een deur of de actuele toestand van een apparaat.

### 1.2 Gebruikte symbolen



Belangrijke richtlijn voor het vermijden van persoonlijk letsel en materiële schade



Grote krachtinspanning



## 2 Veiligheidsrichtlijnen

### 2.1 Gebruiksdoel

De draadloze binnendrukknop FIT 1 BiSecur / FIT 4 BiSecur is een tweeweg-zender voor deuraandrijving en draadloze accessoires. Deze knop kan met de BiSecur draadloze code en met de vaste code 868 MHz worden gebruikt. Andere toepassingswijzen zijn niet toegestaan. De fabrikant is niet aansprakelijk voor schade die door ondoelmatig gebruik of verkeerde bediening werd veroorzaakt.

### 2.2 Veiligheidsrichtlijnen bij de bediening

#### WAARSCHUWING

##### **Gevaar voor lichamelijke letsels bij deurbeweging**

Wanneer de draadloze binnendrukknop bediend wordt, kunnen personen gewond worden door de deurbeweging.

- ▶ Zorg ervoor dat draadloze drukknoptschakelaars niet in kinderhanden terecht komen en alleen worden gebruikt door personen die vertrouwd zijn met de werkwijze van de installatie met afstandsbediening!
- ▶ Wanneer de deur met slechts één veiligheidsvoorziening is uitgerust, mag u de draadloze binnendrukknop enkel gebruiken als u de deur ziet.
- ▶ Rijd of loop pas door de opening van een deur met afstandsbediening wanneer die in de eindpositie „Open” staat.
- ▶ Blijf nooit in de bewegingszone van de deur staan.

#### WAARSCHUWING

##### **Explosiegevaar door verkeerd batterijtype**

Wanneer de batterijen worden vervangen door een verkeerd batterijtype, bestaat het risico op een explosie.

- ▶ Gebruik *alleen* het aanbevolen batterijtype.

#### VOORZICHTIG

##### **Gevaar voor lichamelijk letsel door ongewilde deurbeweging**

Tijdens het teachen van het draadloos systeem kunnen er ongewenste bewegingen van de deur plaatsvinden.

- ▶ Let erop dat er zich bij het teachen van het draadloos systeem geen personen of voorwerpen binnen de bewegingsradius van de installatie bevinden.

 **VOORZICHTIG**

**Gevaar door onbedoeld inschakelen van apparaten**

Door de afstandsbediening van apparaten kunnen die onbedoeld worden ingeschakeld of kunnen machines in beweging worden gezet.

- ▶ Zorg ervoor dat door de afstandsbediening van apparaten geen gevaar ontstaat voor personen of voorwerpen, of zorg ervoor dat deze risico's door aangepaste veiligheidsvoorzieningen worden vermeden.
- ▶ Zorg ervoor dat de instructies van de fabrikant van apparaten met afstandsbediening strikt worden nageleefd.
- ▶ Machines mogen niet onbedoeld in beweging kunnen worden gezet.

**OPGELET**

**Belemmering van de werking door omgevingsinvloeden**

Bij onachtzaamheid kan de functie belemmerd worden!

Bescherm de draadloze drukknoptschakelaar tegen de volgende invloeden:

- rechtstreeks zonlicht  
(toegelaten omgevingstemperatuur: -20 °C tot +60 °C)
- vochtigheid
- stof

**OPMERKINGEN:**

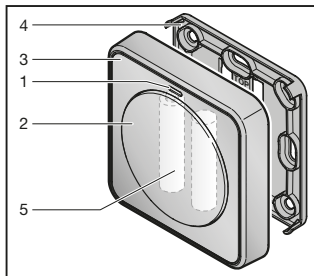
- Wanneer geen afzonderlijke toegang tot de garage aanwezig is, moet u het draadloos systeem in de garage uitbreiden of wijzigen.
- Wanneer u het draadloos systeem in bedrijf neemt, uitbreidt of wijzigt:
  - Voer een visuele inspectie uit.
  - Gebruik uitsluitend originele onderdelen.
  - De plaatselijke omstandigheden kunnen de reikwijdte van het draadloos systeem beïnvloeden.
  - GSM-900 toestellen kunnen bij gelijktijdig gebruik de reikwijdte beïnvloeden.

**3 Leveringsomvang**

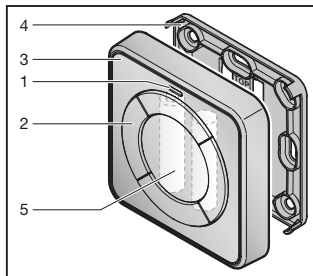
- Draadloze binnendrukknop FIT 1 BiSecur / FIT 4 BiSecur
- 2 x 1,5 V batterij, type: AAA (LR03), alkali-mangaan
- Bevestigingsmateriaal
- Gebruiksaanwijzing

## 4 Beschrijving van de draadloze binnendruknop

FIT 1 BiSecur



FIT 4 BiSecur



- 1 Multicolor-LED
- 2 Zendknop
- 3 Behuizing
- 4 Montageplaat
- 5 Batterij

## 5 Montage

De keuze van de montageplaats heeft invloed op het bereik.

- ▶ Voordat u met de montage begint, moet u controleren of het draadloos signaal op de gekozen montageplaats de installatie of het apparaat bereikt.
  - Bepaal de optimale locatie door bijv. een paar tests uit te voeren.
- ▶ Directe montage op metaal beïnvloedt de reikwijdte.
  - Monteer met een afstand van 2–3 cm.

De draadloze binnendruknop kan op twee verschillende manieren worden gemonteerd:

### De draadloze binnendruknop vastkleven.

- ▶ Zie hoofdstuk 5.1

### De draadloze binnendruknop vastschroeven.

- ▶ Zie hoofdstuk 5.2

### 5.1 De draadloze binnendruknop vastkleven

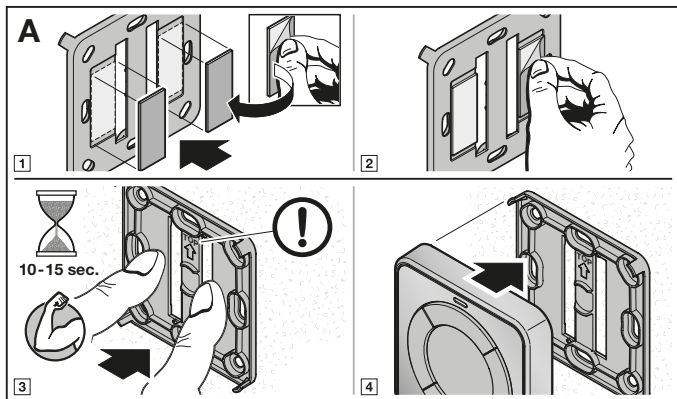
#### 5.1.1 Reinigen van oppervlakken

Alle oppervlakken moeten droog en vrij van stof, vet, olie en losmiddelen zijn.

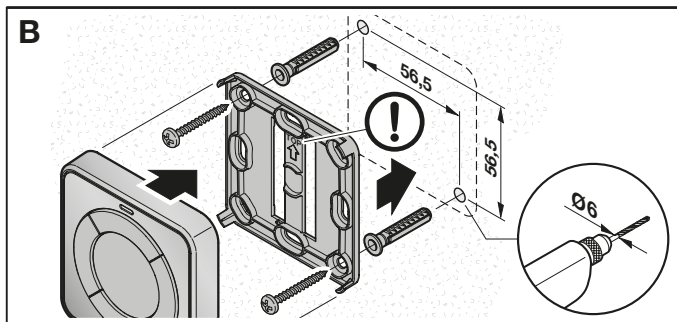
- ▶ Gebruik zuivere, pluis- en geurvrije reinigungsdoekjes.
- ▶ Gebruik geschikte reinigungsmiddelen, bijv. terpentijn.
- ▶ Gebruik geen terugvettende huishoudelijke reinigungsmiddelen of glasreinigers.

### 5.1.2 De draadloze binnendrukknop vastkleven

- ▶ Vermijd contact met het kleefoppervlak.
- ▶ Kleef de montageplaat onmiddellijk op de gewenste positie. Achteraf opnieuw verplaatsen is slechts beperkt mogelijk.



### 5.2 De draadloze binnendrukknop vastschroeven

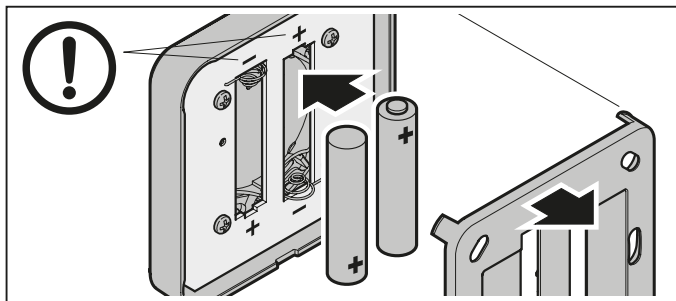


## 6 Inbedrijfstelling

Na het plaatsen van de batterij is de draadloze binnendrukknop klaar voor gebruik.

### 6.1 Batterij in het batterijvak plaatsen

1,5 V-batterij, type AAA (LR03), alkali-mangaan



### **⚠ WAARSCHUWING**

#### **Explosiegevaar door verkeerd batterijtype**

Wanneer de batterijen worden vervangen door een verkeerd batterijtype, bestaat het risico op een explosie.

- ▶ Gebruik *alleen* het aanbevolen batterijtype.

### **OPGELET**

#### **Vernieling van de draadloze drukkenschakelaar door uitlopende batterij**

Batterijen kunnen uitlopen en de draadloze drukkenschakelaar vernielen.

- ▶ Wanneer u de draadloze binnendrukknop gedurende lange tijd niet gebruikt, moet u de batterij verwijderen.

## 7 Bediening

### **OPMERKING:**

Wanneer de draadloze code van de zendknop wordt overgenomen van een andere handzender, moet u de zendknop voor het eerste gebruik 2 x indrukken.

Aan elke zendknop is een draadloze code toegewezen.

- ▶ Druk op de zendknop waarvan u de draadloze code wilt gebruiken.
  - De led licht 2 seconden blauw op.
  - De draadloze code wordt verzonden.

**Weergave batterijstatus op de draadloze binnendrukknop**

De led knippert 2 x rood; daarna wordt de draadloze code <b>nog</b> verzonden.	De batterij moet <b>binnenkort</b> worden vervangen.
De led knippert 2 x rood; daarna wordt de draadloze code <b>niet meer</b> verzonden.	De batterij moet <b>onmiddellijk</b> worden vervangen.

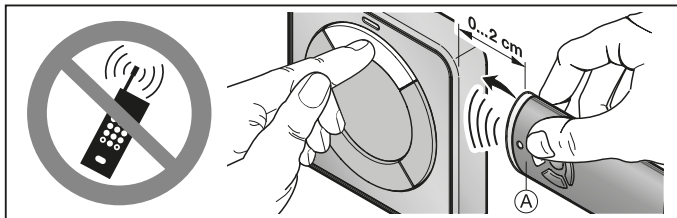
**8 Teachen en overnemen/zenden van een draadloze code**

**⚠ VOORZICHTIG**

**Gevaar voor lichamelijk letsel door ongewilde deurbeweging**

- ▶ Zie waarschuwingsrichtlijn hoofdstuk 2.2.

**8.1 Teachen van een draadloze code**



1. Houd de handzender **A** rechts naast de draadloze binnendrukknop.
2. Druk op de handzendertoets, waarvan u de radiocode wilt overnemen en houd deze ingedrukt.
  - De led licht gedurende 2 seconden blauw op en gaat dan uit.
  - Na 5 seconden knippert de led afwisselend rood en blauw.
  - De handzender verzendt de draadloze code.
3. Druk op de zendknop die de draadloze code moet overnemen en houd deze ingedrukt.
  - De LED brandt 2 seconden blauw en gaat dan uit.
  - De LED knippert langzaam blauw.
  - Wanneer de radiocode herkend is, knippert de LED snel blauw.
  - Na 2 seconden gaat de LED uit.

- Laat de handzendertoets en de zendknop los.

**De draadloze code van de handzendertoets is op de zendknop aangeleerd.**

#### **OPMERKING:**

Voor het overnemen / zenden van de draadloze code heeft u 15 seconden tijd. Wanneer het overnemen / zenden binnen die tijd niet is gelukt, moet u de procedure herhalen.

### **8.2 Gemengde werking / BiSecur en vaste code 868 MHz**

Bij de draadloze binnendrukknop met BiSecur is een gemengde werking mogelijk. De draadloze binnendrukknop kan draadloze codes van aanwezige handzenders met vaste code 868 MHz aanleren. Handzenders met vaste code 868 MHz zijn grijze handzenders met blauwe toetsen of handzenders met bijbehorende identificatie, bijv. HSD 2-868.

## **9 Resetten**

Aan iedere zendknop wordt door de volgende stappen een nieuwe draadloze code toegewezen.

- Open de behuizing van de draadloze binnendrukknop.
- Verwijder de batterij gedurende 10 seconden.
- Druk op de zendknop.
- Houd de zendknop ingedrukt.
- Plaats de batterij opnieuw.
  - De led knippert 4 seconden langzaam blauw.
  - De led knippert 2 seconden snel blauw.
  - De led licht langdurig blauw op.
- Laat de zendknop los.
 

**Alle draadloze codes zijn opnieuw toegewezen.**
- Sluit de behuizing van de draadloze binnendrukknop.

#### **OPMERKING:**

Wanneer u de zendknop te vroeg loslaat, wordt geen nieuwe draadloze code toegewezen.

### **9.1 Vaste code 868 MHz instellen**

- Voer stappen 1 – 5 van het resetten uit zoals beschreven in hoofdstuk 9.
- Houd de zendknop ingedrukt.
  - De led knippert 4 seconden langzaam rood.
  - De led knippert 2 seconden snel rood.
  - De led licht langdurig rood op.
- Laat de zendknop los.
 

**Vaste code 868 MHz is ingesteld.**
- Sluit de behuizing van de draadloze binnendrukknop.

**OPMERKING:**

Wanneer u de zendknop te vroeg loslaat, blijft de BiSecur code ingesteld.

Verdere informatie over de omgang met de draadloze drukknopschakelaar met de vaste code 868 MHz vindt u op het internet onder **www.hoermann.com**.

## 10 Led-display

### Blauw (BU)

Toestand	Functie
brandt gedurende 2 sec.	een draadloze code wordt verzonden
knippert langzaam	draadloze binnendrukknop bevindt zich in de modus Teachen
knippert snel na langzaam knipperen	bij het teachen werd er een geldige draadloze code herkend
knippert 4 sec. langzaam, knippert 2 sec. snel, licht lang op	de reset wordt uitgevoerd en afgesloten

### Rood (RD)

Toestand	Functie
knippert 2 x	de batterij is bijna leeg

### Blauw (BU) en rood (RD)

Toestand	Functie
afwisselend knipperen	draadloze binnendrukknop bevindt zich in de modus overnemen / zenden



## 11 Reiniging

### OPGELET

#### Beschadiging van de draadloze binnendrukknop door verkeerde reiniging

Het reinigen van de draadloze binnendrukknop met ongeschikte reinigingsmiddelen kan het oppervlak aantasten.

- ▶ Reinig de draadloze binnendrukknop alleen met een schone, zachte en vochtige doek.

## 12 Demontage en verwijdering

Wanneer de draadloze binnendrukknop op de muur is vastgekleefd, moet u de kleefstrippen opwarmen, bijv. met een föhn, om de knop te verwijderen.



Elektrische en elektronische apparaten en batterijen mogen niet als huisvuil worden verwijderd, maar moeten bij de daarvoor ingerichte aanneem- en verzamelpunten worden afgegeven.



## 13 Technische gegevens

Type	Draadloze binnendrukknop FIT 1 BiSecur Draadloze binnendrukknop FIT 4 BiSecur
Frequentie	868 MHz
Spanningstoevoer	2 × 1,5 V batterij, type: AAA (LR03), alkali-mangaan
Toegel. omgevingstemperatuur	-20 °C tot +60 °C
Beveiligingstype	IP 20

## 14 EU-conformiteitsverklaring

Fabrikant Hörmann KG Verkaufsgesellschaft  
Adres Upheider Weg 94-98  
D-33803 Steinhagen

Hiermee verklaart de bovengenoemde fabrikant dat dit product

Toestel Draadloze binnendruknop  
Model FIT1-868-BS  
FIT4-868-BS

Gebruik volgens de voorschriften Bediening van aandrijvingen en hun toebehoren  
Zendfrequentie 868 MHz  
Stralingsvermogen max. 20 mW (EIRP)

op grond van zijn ontwerp en constructie in de door ons in de handel gebrachte uitvoering bij gebruik volgens de voorschriften voldoet aan de desbetreffende fundamentele eisen van de onderstaand vermelde richtlijnen:

2014/53/EU (RED) EU-richtlijn radioapparatuur  
2011/65/EU (RoHS) Limieten voor het gebruik van gevaarlijke stoffen

Toegepaste normen en specificaties

EN 62368-1:2014 + AC:2015 Veiligheid (artikel 3.1(a) van de 2014/53/EU)  
EN 62479:2010 Gezondheid (artikel 3.1(a) van de 2014/53/EU)  
(Volgens hoofdstuk 4.2 voldoet het product automatisch aan deze norm, omdat het stralingsvermogen (EIRP), gecontroleerd conform ETSI EN 300220-1, lager is dan de uitsluitingsgrens voor laag vermogen Pmax van 20 mW)

ETSI EN 301489-1 V2.2.0 Elektromagnetische compatibiliteit  
ETSI EN 301489-3 V2.1.1 (artikel 3.1(b) van de 2014/53/EU)  
ETSI EN 300220-1 V3.1.1 Efficiënt gebruik van het radiospectrum  
ETSI EN 300220-2 V3.1.1 (artikel 3.2 van de 2014/53/EU)

Bij een niet met ons afgestemde wijziging van het toestel verliest deze verklaring haar geldigheid.

Steinhagen, 1-9-2017



p.p. Axel Becker  
Bedrijfsleiding

## Índice

<b>1</b>	<b>Acerca de estas instrucciones</b> .....	<b>52</b>
1.1	Definiciones utilizadas .....	52
1.2	Símbolos utilizados.....	52
<b>2</b>	<b>Indicaciones de seguridad</b> .....	<b>53</b>
2.1	Uso apropiado .....	53
2.2	Indicaciones de seguridad para el funcionamiento.....	53
<b>3</b>	<b>Volumen de suministro</b> .....	<b>54</b>
<b>4</b>	<b>Descripción del pulsador interior vía radiofrecuencia</b> .....	<b>55</b>
<b>5</b>	<b>Montaje</b> .....	<b>55</b>
5.1	Fijación mediante pegado del pulsador interior vía radiofrecuencia .....	55
5.2	Fijación mediante tornillos del pulsador interior vía radiofrecuencia.....	56
<b>6</b>	<b>Puesta en marcha</b> .....	<b>57</b>
6.1	Colocación de las pilas.....	57
<b>7</b>	<b>Funcionamiento</b> .....	<b>57</b>
<b>8</b>	<b>Memorizar y transferir / emitir un código de radiofrecuencia</b> .....	<b>58</b>
8.1	Aprendizaje de un código de radiofrecuencia .....	58
8.2	Funcionamiento mixto / BiSecur y código fijo de 868 MHz .....	59
<b>9</b>	<b>Reset</b> .....	<b>59</b>
9.1	Ajuste del código fijo de 868 MHz.....	59
<b>10</b>	<b>Indicación LED</b> .....	<b>60</b>
<b>11</b>	<b>Limpieza</b> .....	<b>61</b>
<b>12</b>	<b>Desmontaje y reciclaje</b> .....	<b>61</b>
<b>13</b>	<b>Datos técnicos</b> .....	<b>61</b>
<b>14</b>	<b>Declaración UE de conformidad</b> .....	<b>62</b>

Quedan prohibidas la divulgación y la reproducción de este documento, así como su uso indebido y la comunicación del contenido, salvo por autorización explícita. En caso de infracción se hace responsable de indemnización por daños y perjuicios. Se reservan todos los derechos, en particular para el caso de concesión de patente, de modelo de utilidad o industrial. Reservado el derecho a modificaciones.

Estimada cliente, estimado cliente:

Le agradecemos que se haya decidido por un producto de calidad de nuestra casa.

## 1 Acerca de estas instrucciones

Lea estas instrucciones íntegra y cuidadosamente, ya que contienen información importante sobre el producto. Tenga en cuenta las indicaciones, en particular las indicaciones de seguridad y de advertencia.

Encontrará más información sobre el manejo del pulsador interior vía radiofrecuencia en Internet: **www.hoermann.com**.

Guarde estas instrucciones cuidadosamente y asegúrese de que se encuentren siempre en un lugar accesible para el usuario del producto.

### 1.1 Definiciones utilizadas

#### Instalación

Una puerta con el automatismo correspondiente.

#### Aparato

Un producto con receptor vía radiofrecuencia, p. ej., receptor de relé, receptor tipo enchufe vía radiofrecuencia.

#### Estado

La posición actual de una puerta o el estado actual de un aparato.

### 1.2 Símbolos utilizados



Indicación importante para evitar lesiones personales y daños materiales



Fuerza elevada

## 2 Indicaciones de seguridad

### 2.1 Uso apropiado

El pulsador interior vía radiofrecuencia FIT 1 BiSecur / FIT 4 BiSecur es un emisor bidireccional para uso con automatismos para puerta y accesorios de funcionamiento vía radiofrecuencia. Puede operarse con la radiofrecuencia BiSecur, así como con el código fijo de 868 MHz.

No están permitidos otros usos. El fabricante no asume responsabilidad alguna por daños resultantes de un uso no apropiado o un manejo incorrecto.

### 2.2 Indicaciones de seguridad para el funcionamiento

#### ADVERTENCIA

##### **Peligro de lesiones durante el recorrido de la puerta**

Al usar el pulsador interior vía radiofrecuencia se provocan movimientos de puerta que pueden causar lesiones a personas.

- ▶ Asegúrese de que los pulsadores interiores vía radiofrecuencia no estén al alcance de los niños y de que solo los utilicen personas instruidas en el funcionamiento de la instalación controlada a distancia.
- ▶ Si la puerta solo dispone de un dispositivo de seguridad, el pulsador interior vía radiofrecuencia solo debe usarse si la puerta se encuentra en su campo de visión.
- ▶ No atraviese el hueco de puerta de la instalación controlada a distancia mientras la puerta no se encuentre en su posición final de apertura.
- ▶ No permanezca parado nunca en la zona de movimiento de la puerta.

#### ADVERTENCIA

##### **Riesgo de explosión por tipo de batería incorrecto**

Existe riesgo de explosión cuando se instalan baterías del tipo equivocado.

- ▶ *Solo* utilice baterías del tipo recomendado.

#### PRECAUCIÓN

##### **Peligro de lesiones por un recorrido de puerta accidental**

Durante el proceso de programación del sistema de radiofrecuencia, pueden producirse recorridos de puerta no intencionados.

- ▶ Al programar el sistema de radiofrecuencia preste atención a que no se encuentren personas ni objetos en la zona de movimiento de la instalación.

 **PRECAUCIÓN**

**Peligro por encendido accidental de aparatos**

El manejo a distancia de aparatos puede provocar un encendido accidental, p. ej., se pueden poner máquinas en funcionamiento.

- ▶ Asegúrese de que el manejo a distancia de aparatos no suponga un riesgo para las personas ni para los objetos, o compruebe que estos riesgos queden cubiertos por dispositivos de seguridad.
- ▶ Tenga en cuenta las indicaciones del fabricante de los aparatos controlados a distancia.
- ▶ Las máquinas no se pueden poner en funcionamiento de forma accidental.

**ATENCIÓN**

**Fallos del funcionamiento por influencias del medio ambiente**

Si no se tiene en cuenta, puede perjudicarse el funcionamiento.

Proteja el pulsador interior vía radiofrecuencia de las influencias siguientes:

- Exposición directa a la radiación solar (temperatura ambiental admisible:  $-20\text{ °C}$  a  $+60\text{ °C}$ )
- Humedad
- Polvo

**NOTAS:**

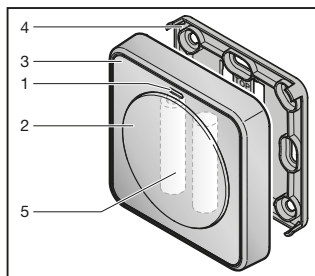
- Si no se dispone de acceso separado al garaje, amplíe o modifique el sistema de radiofrecuencia dentro del garaje.
- Si pone en servicio, amplía o modifica el sistema de radiofrecuencia:
  - Realice una comprobación de funcionamiento.
  - Utilice únicamente piezas originales.
  - Las condiciones locales pueden influir sobre el alcance del sistema de radiofrecuencia.
  - La utilización simultánea de teléfonos móviles GSM-900 puede influir sobre el alcance.

**3 Volumen de suministro**

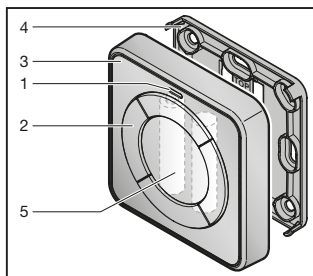
- Pulsador interior vía radiofrecuencia FIT 1 BiSecur / FIT 4 BiSecur
- 2 pilas de 1,5 V, tipo: AAA (LR03), alcalina de manganeso
- Material de fijación
- Instrucciones de servicio

## 4 Descripción del pulsador interior vía radiofrecuencia

FIT 1 BiSecur



FIT 4 BiSecur



- 1 LED, multicolor
- 2 Pulsador de emisión
- 3 Carcasa
- 4 Placa de montaje
- 5 Pila

## 5 Montaje

La elección del lugar de montaje influye en el alcance.

- ▶ Antes de proceder al montaje, verifique que la señal de radio llega a la instalación o el aparato en el lugar de montaje seleccionado.
  - En caso dado, realice pruebas para determinar cuál es la mejor orientación.
- ▶ El montaje directo sobre metal limita el alcance.
  - Monte con una distancia de 2–3 cm.

El pulsador interior vía radiofrecuencia se puede montar de dos modos diferentes:

### Fijación del pulsador interior mediante pegado.

- ▶ Ver capítulo 5.1

### Fijación del pulsador interior mediante tornillos.

- ▶ Ver capítulo 5.2

## 5.1 Fijación mediante pegado del pulsador interior vía radiofrecuencia

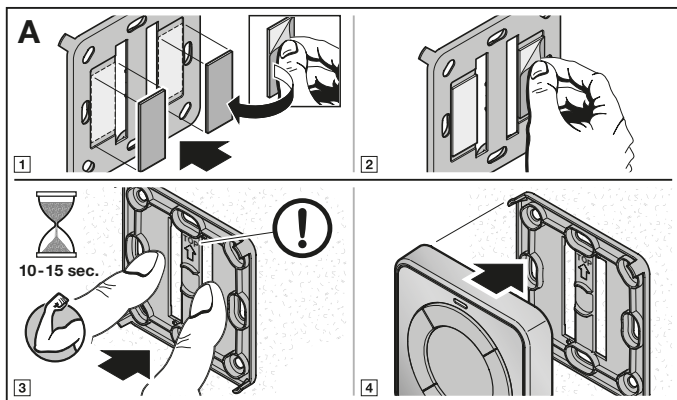
### 5.1.1 Limpieza de las superficies

Las superficies deben estar secas y libres de polvo, grasas, aceite y antiadherentes.

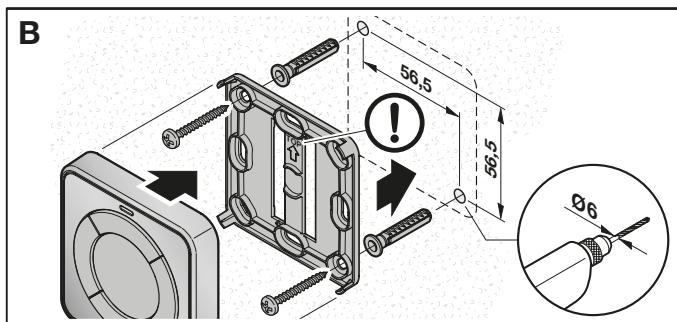
- ▶ Utilice paños limpios y sin perfume que no desprendan pelusas.
- ▶ Utilice productos de limpieza adecuados, p. ej., nafta.
- ▶ No utilice limpiacristales ni productos de limpieza de uso doméstico que engrasen.

### 5.1.2 Pegado del pulsador interior vía radiofrecuencia

- ▶ No toque la superficie adhesiva.
- ▶ Pegue la placa de montaje rápidamente en la posición deseada. Cambiar la posición posteriormente resulta complicado.



### 5.2 Fijación mediante tornillos del pulsador interior vía radiofrecuencia



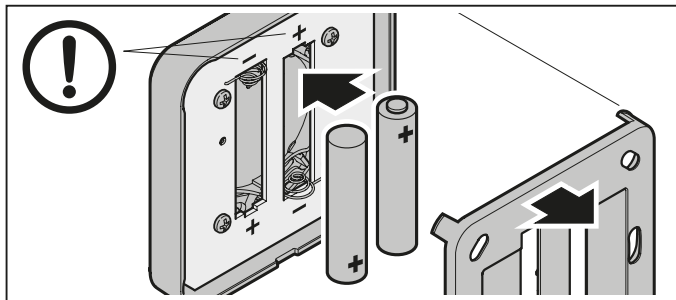


## 6 Puesta en marcha

Una vez colocadas las pilas, el pulsador interior vía radiofrecuencia está listo para el funcionamiento.

### 6.1 Colocación de las pilas

Batería de 1,5 V, tipo: AAA (LR03), alcalina de manganeso



### ADVERTENCIA

#### Riesgo de explosión por tipo de batería incorrecto

Existe riesgo de explosión cuando se instalan baterías del tipo equivocado.

- ▶ Solo utilice baterías del tipo recomendado.

### ATENCIÓN

#### Daño del pulsador interior vía radiofrecuencia por fugas en las pilas

Las pilas pueden tener fugas y dañar el pulsador interior vía radiofrecuencia.

- ▶ Si no va a utilizar el pulsador interior vía radiofrecuencia durante un período prolongado, retire las pilas.

## 7 Funcionamiento

### INDICACIÓN:

Si el código de radiofrecuencia del pulsador de emisión se ha recibido de otro emisor manual, accione 2 veces el pulsador de emisión para el primer uso.

Cada pulsador de emisión tiene asignado un código de radiofrecuencia.

- ▶ Accione el pulsador de emisión cuyo código de radiofrecuencia desee enviar.
  - El LED se enciende en azul durante 2 segundos.
  - Se envía el código de radiofrecuencia.

#### Indicación del estado de las pilas en el pulsador interior vía radiofrecuencia

El LED parpadea 2 veces en rojo; a continuación, aún se envía el código de radiofrecuencia.	Se <b>deberían</b> cambiar las pilas en breve.
El LED parpadea 2 veces en rojo; a continuación, ya no se envía el código de radiofrecuencia.	Se <b>deben</b> cambiar las pilas inmediatamente.

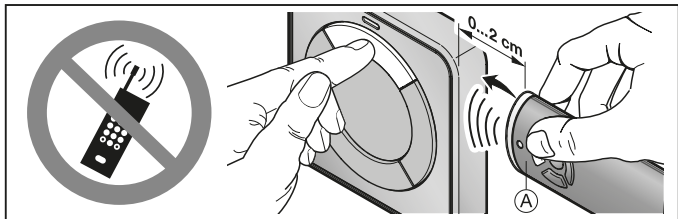
## 8 Memorizar y transferir/emitir un código de radiofrecuencia

### PRECAUCIÓN

**Peligro de lesiones por un recorrido de puerta accidental**

- ▶ Ver indicación de advertencia, capítulo 2.2.

### 8.1 Aprendizaje de un código de radiofrecuencia



1. Sostenga el emisor manual **A** a la derecha del pulsador interior vía radiofrecuencia.
2. Presione el pulsador del emisor manual cuyo código de radiofrecuencia desea transferir y manténgalo presionado.
  - El LED se enciende en azul durante 2 segundos y se apaga.
  - Después de 5 segundos el LED parpadea alternadamente en color rojo y azul.
  - El emisor manual envía el código de radiofrecuencia.
3. Accione el pulsador de emisión al que va a transferir el código de radiofrecuencia y manténgalo presionado.
  - El LED se enciende en azul durante 2 segundos y se apaga.
  - El LED parpadea lento en color azul.
  - Si se ha reconocido el código de radiofrecuencia, el LED parpadea rápido en azul.
  - Después de 2 segundos se apaga el LED.

- Suelte el pulsador del emisor manual y el pulsador de emisión.  
**El código de radiofrecuencia del pulsador del emisor manual está memorizado en el pulsador de emisión.**

**NOTA:**

Para transferir/emitar el código de radiofrecuencia dispone de 15 segundos. Si la transferencia/emisión no se realiza correctamente en este tiempo, deberá repetir el proceso.

**8.2 Funcionamiento mixto / BiSecur y código fijo de 868 MHz**

El pulsador interior vía radiofrecuencia BiSecur admite funcionamiento mixto. El pulsador interior vía radiofrecuencia puede memorizar códigos de radiofrecuencia de emisores manuales existentes con código fijo de 868 MHz. Los emisores manuales con código fijo de 868 MHz son emisores de color gris con pulsadores azules o emisores manuales en cuya denominación se indica expresamente esta característica, p. ej., HSD 2-868.

**9 Reset**

A cada pulsador de emisión se le asigna un nuevo código de radiofrecuencia siguiendo los siguientes pasos.

- Abra la carcasa del pulsador interior vía radiofrecuencia.
- Retire la pila durante 10 segundos.
- Accione un pulsador de emisión.
- Mantenga accionado el pulsador de emisión.
- Vuelva a insertar la pila.
  - El LED parpadea lento durante 4 segundos en color azul.
  - El LED parpadea rápido durante 2 segundos en color azul.
  - El LED brilla prolongadamente en color azul.
- Suelte el pulsador de emisión.  
**Todos los códigos de radiofrecuencia están asignados nuevamente.**
- Cierre la carcasa del pulsador interior vía radiofrecuencia.

**NOTA:**

Si suelta el pulsador de emisión antes de tiempo, no se asignará ningún código de radiofrecuencia nuevo.

**9.1 Ajuste del código fijo de 868 MHz**

- Ejecute los pasos 1–5 del proceso de reset como se indica en el capítulo 9.
- Mantenga accionado el pulsador de emisión.
  - El LED parpadea lento durante 4 segundos en color rojo.
  - El LED parpadea rápido durante 2 segundos en color rojo.
  - El LED brilla prolongadamente en color rojo.
- Suelte el pulsador de emisión.  
**El código fijo de 868 MHz está ajustado.**
- Cierre la carcasa del pulsador interior vía radiofrecuencia.

**NOTA:**

Si suelta el pulsador de emisión antes de tiempo, se mantiene ajustada la radiofrecuencia BiSecur.

Encontrará mas información sobre el funcionamiento del pulsador interior via radiofrecuencia con el código fijo de 868 MHz en Internet: **www.hoermann.com**.

## 10 Indicación LED

### Azul (BU)

Estado	Función
Brilla 2 s	Se está enviando un código de radiofrecuencia
Parpadea lento	El pulsador interior vía radiofrecuencia se encuentra en modo de aprendizaje
Parpadea rápido después del parpadeo lento	Durante el aprendizaje se ha reconocido un código de radiofrecuencia válido
Parpadea lento durante 4 s, parpadea rápido durante 2 s, permanece encendido	Se ejecuta y concluye un reset

### Rojo (RD)

Estado	Función
Parpadea 2 veces	La pila está casi agotada

### Azul (BU) y rojo (RD)

Estado	Función
Parpadeo intermitente	El pulsador interior vía radiofrecuencia se encuentra en modo de transferencia / envío

## 11 Limpieza

### ATENCIÓN

#### **Daño del pulsador interior vía radiofrecuencia por limpieza inadecuada**

Si para la limpieza del pulsador interior vía radiofrecuencia se utilizan productos inapropiados, puede dañarse la superficie.

- ▶ Limpie el pulsador interior vía radiofrecuencia únicamente con un paño limpio y húmedo.

## 12 Desmontaje y reciclaje

Si el pulsador interior vía radiofrecuencia está fijado mediante pegado, aplique calor a las cintas adhesivas, p. ej., con un secador, para realizar el desmontaje.



Los aparatos eléctricos y electrónicos, así como las pilas no deben desecharse con la basura doméstica o con los residuos restantes, sino deben entregarse en los puntos de recogida previstos para ello.



## 13 Datos técnicos

Tipo	Pulsador interior vía radiofrecuencia FIT 1 BiSecur Pulsador interior vía radiofrecuencia FIT 4 BiSecur
Frecuencia	868 MHz
Alimentación de tensión	2 pilas de 1,5 V, tipo: AAA (LR03), alcalina de manganeso
Temperatura ambiente admisible	-20 °C a +60 °C
Índice de protección	IP 20

## 14 Declaración UE de conformidad

Fabricante Hörmann KG Verkaufsgesellschaft  
 Dirección Upheider Weg 94-98  
 D-33803 Steinhagen

Por la presente, el fabricante arriba indicado confirma que el producto:

Aparato Pulsador interior vía radiofrecuencia  
 Modelo FIT1-868-BS  
 FIT4-868-BS  
 Uso apropiado Manejo de automatismos y sus complementos  
 Frecuencia de emisión 868 MHz  
 Potencia de radiación máx. 20 mW (EIRP)

corresponde según su concepto y tipo de construcción en la versión comercializada por nosotros a las exigencias básicas pertinentes estipuladas en las directivas siguientes siempre y cuando se respete el uso previsto:

2014/53/UE (RED) Directiva de equipos radioeléctricos  
 2011/65/UE (RoHS) Restricciones a la utilización de determinadas sustancias peligrosas en aparatos eléctricos y electrónicos

Normas y especificaciones aplicadas:

EN 62368-1:2014 + AC:2015 Seguridad (artículo 3.1(a) de la 2014/53/EU)  
 EN 62479:2010 Salud (artículo 3.1(a) de la 2014/53/EU)  
(De conformidad con el capítulo 4.2, el producto cumple esta norma de forma automática, ya que la potencia de radiación (EIRP), testada según ETSI EN 300220-1, es inferior al límite de exclusión de baja potencia P<sub>máx</sub> de 20 mW)

ETSI EN 301489-1 V2.2.0 Compatibilidad electromagnética  
(Artículo 3.1(b) de la 2014/53/EU)

ETSI EN 301489-3 V2.1.1  
 ETSI EN 300220-1 V3.1.1 Utilización eficiente del espectro radioeléctrico  
(Artículo 3.2 de la 2014/53/EU)

ETSI EN 300220-2 V3.1.1

En caso de una modificación del aparato no autorizada, pierde validez la presente declaración.

Steinhagen, 01/09/2017



ppa. Axel Becker, Dirección

## Indice

<b>1</b>	<b>Su queste istruzioni .....</b>	<b>64</b>
1.1	Definizioni utilizzate .....	64
1.2	Simboli utilizzati .....	64
<b>2</b>	<b>Indicazioni di sicurezza .....</b>	<b>65</b>
2.1	Uso a norma .....	65
2.2	Indicazioni di sicurezza per l'uso .....	65
<b>3</b>	<b>Fornitura .....</b>	<b>66</b>
<b>4</b>	<b>Descrizione della radiotastiera interna.....</b>	<b>67</b>
<b>5</b>	<b>Montaggio .....</b>	<b>67</b>
5.1	Incollare la radiotastiera interna.....	67
5.2	Avvitare la radiotastiera interna. ....	68
<b>6</b>	<b>Messa in funzione .....</b>	<b>69</b>
6.1	Inserimento della batteria .....	69
<b>7</b>	<b>Funzionamento .....</b>	<b>70</b>
<b>8</b>	<b>Apprendimento e trasmissione / invio di un codice radio .....</b>	<b>70</b>
8.1	Apprendimento di un codice radio .....	70
8.2	Funzionamento misto / BiSecur e codice fisso 868 MHz .....	71
<b>9</b>	<b>Reset .....</b>	<b>71</b>
9.1	Impostazione del codice fisso 868 MHz.....	72
<b>10</b>	<b>Indicatore LED .....</b>	<b>72</b>
<b>11</b>	<b>Pulizia.....</b>	<b>73</b>
<b>12</b>	<b>Smontaggio e smaltimento .....</b>	<b>73</b>
<b>13</b>	<b>Dati tecnici.....</b>	<b>73</b>
<b>14</b>	<b>Dichiarazione di conformità UE.....</b>	<b>74</b>

Il trasferimento di dati a terzi e la copia del documento stesso, utilizzando il contenuto per scopi diversi da quelli preposti, è vietato, salvo diversamente accordato per iscritto dalla società. La mancanza di piena adesione a queste condizioni farà scaturire azione legale contro la persona o la società recante l'offesa. Tutti i diritti, riferiti a Certificazioni, già esistenti o in via di applicazione, sono riservati. Con riserva di apportare modifiche.

Gentile cliente,

la ringraziamo di aver scelto un prodotto di qualità di nostra produzione.

## 1 Su queste istruzioni

Legga attentamente e completamente le istruzioni che contengono importanti informazioni sul prodotto. Osservi le istruzioni ed in particolar modo le indicazioni e le avvertenze di sicurezza.

Per ulteriori informazioni per l'uso della radiotastiera interna consultare il sito Internet **www.hoermann.com**

Conservi queste istruzioni con cura e si assicuri che siano sempre a disposizione e consultabili da parte dell'utente del prodotto.

### 1.1 Definizioni utilizzate

#### Impianto

Un portone o una porta con motorizzazione corrispondente.

#### Apparecchio

Un prodotto con radioricevitore, ad es. ricevitore a relè, radioricevitore a presa.

#### Stato

La posizione attuale di un portone o di una porta oppure lo stato attuale di un apparecchio.

### 1.2 Simboli utilizzati



Avvertenza importante per evitare danni a persone o cose



Intenso dispendio di forze



## 2 Indicazioni di sicurezza

### 2.1 Uso a norma

La radiotastiera interna FIT 1 BiSecur / FIT 4 BiSecur è un trasmettitore bidirezionale per motorizzazioni di porte/portoni e relativi accessori. Può essere utilizzata con il codice radio BiSecur e con il codice fisso 868 MHz.

Altri tipi di applicazione non sono consentiti. Il produttore non si assume nessuna responsabilità per i danni provocati da un uso non a norma o non corretto.

### 2.2 Indicazioni di sicurezza per l'uso

#### **AVVERTENZA**

##### **Pericolo di lesioni durante il movimento della porta / del portone**

L'azionamento della radiotastiera interna può provocare lesioni alle persone a causa del movimento della porta / del portone.

- ▶ Assicurarsi che la radiotastiera interna sia lontano dalla portata dei bambini e sia utilizzata solo da persone istruite sulle modalità di funzionamento dell'impianto con comando a distanza.
- ▶ In presenza di un solo dispositivo di sicurezza, usare la radiotastiera interna solo se la porta / il portone è in vista!
- ▶ Attraversare i varchi di porte / portoni di impianti con comando a distanza solo se la porta / il portone si trova in posizione di finecorsa di Apertura!
- ▶ Non sostare mai nella zona di manovra della porta / del portone.

#### **AVVERTENZA**

##### **Pericolo di esplosione con batteria di tipo errato**

Se le batterie vengono sostituite con un tipo errato sussiste il rischio di esplosione.

- ▶ Utilizzare *solo* il tipo di batteria consigliato.

#### **CAUTELA**

##### **Pericolo di lesioni a causa della manovra involontaria della porta / del portone**

Durante il processo di apprendimento sul sistema radio possono verificarsi manovre involontarie della porta / del portone.

- ▶ Durante l'apprendimento del sistema radio fare attenzione che persone o oggetti non si trovino nella zona di comando dell'impianto.


**CAUTELA**
**Pericolo a causa dell'accensione involontaria di apparecchi**

Tramite il telecomando è possibile accendere involontariamente degli apparecchi, ad es. attivare dei macchinari.

- ▶ Assicurarsi che il comando a distanza di apparecchi non rappresenti un pericolo per persone od oggetti o che tali rischi siano coperti da dispositivi di sicurezza.
- ▶ Osservare le indicazioni del produttore di apparecchi comandati a distanza.
- ▶ I macchinari non devono poter essere attivati involontariamente.

**ATTENZIONE****Compromissione del funzionamento a causa di influenze ambientali**

L'inosservanza può pregiudicare il funzionamento!

Proteggere la radiotastiera interna dalle seguenti influenze:

- Esposizione diretta ai raggi del sole  
(temperatura ambiente consentita: da  $-20\text{ °C}$  a  $+60\text{ °C}$ )
- Umidità
- Polvere

**NOTE:**

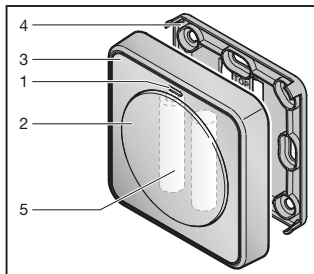
- Se non è presente nessun accesso secondario al garage effettuare ogni modifica o ampliamento del sistema radio all'interno del garage.
- Se si aziona, amplia o modifica il sistema radio osservare quanto segue:
  - Eseguire una verifica di funzionamento.
  - Utilizzare esclusivamente parti originali.
  - Le caratteristiche architettoniche sul posto possono eventualmente influire sulla portata del sistema radio.
  - Anche l'uso contemporaneo di telefoni cellulari GSM-900 può influire sulla portata.

**3 Fornitura**

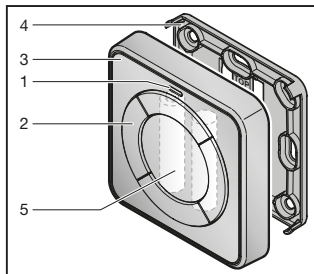
- Radiotastiera interna FIT 1 BiSecur / FIT 4 BiSecur
- 2 x batteria 1,5 V, tipo: AAA (LR 03), alcalina al manganese
- Materiale di fissaggio
- Istruzioni d'uso

## 4 Descrizione della radiotastiera interna

FIT 1 BiSecur



FIT 4 BiSecur



- 1 LED multicolore
- 2 Tasto di trasmissione
- 3 Custodia
- 4 Piastra ausiliaria di montaggio
- 5 Batteria

## 5 Montaggio

La scelta del luogo di montaggio esercita un'influenza sul raggio d'azione.

- ▶ Prima del montaggio controllare se il segnale radio sul luogo di montaggio scelto raggiunge l'impianto o l'apparecchio.
  - Effettuare eventualmente delle prove per determinare l'orientamento migliore.
- ▶ Tenere presente che un montaggio direttamente su metallo riduce la portata.
  - Montare con una distanza di 2–3 cm.

La radiotastiera interna può essere montata in due modi diversi:

### **Incollare la radiotastiera interna.**

- ▶ Vedere capitolo 5.1

### **Avvitare la radiotastiera interna.**

- ▶ Vedere capitolo 5.2

### 5.1 Incollare la radiotastiera interna

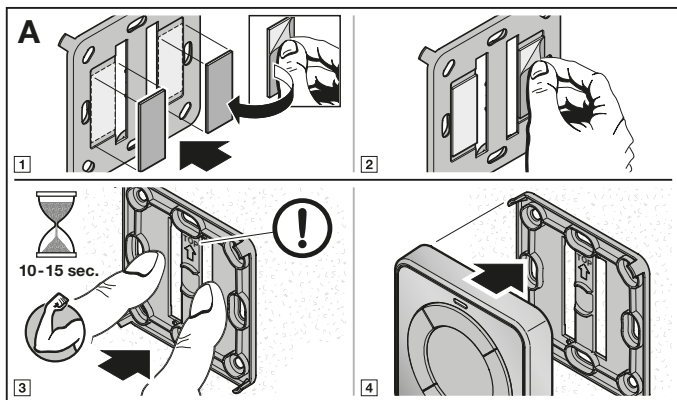
#### 5.1.1 Pulire le superfici

Le superfici devono essere asciutte e prive di polvere, grasso, olio e antiagglomeranti.

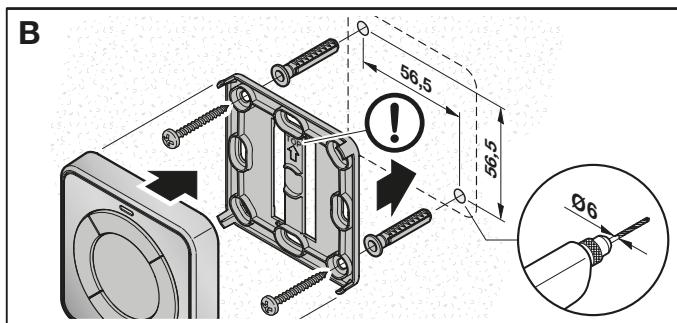
- ▶ Utilizzare strofinacci puliti, senza profumo e che non lascino pelucchi.
- ▶ Utilizzare detergenti idonei, ad es. benzina per smacchiare.
- ▶ Non utilizzare detergenti domestici o pulivetro che lasciano aloni di grasso.

### 5.1.2 Incollare la radiotastiera interna

- ▶ Non toccare la superficie da incollare.
- ▶ Incollare velocemente la piastra di montaggio nella posizione desiderata. Uno spostamento a posteriori può risultare difficile.



### 5.2 Avvitare la radiotastiera interna.

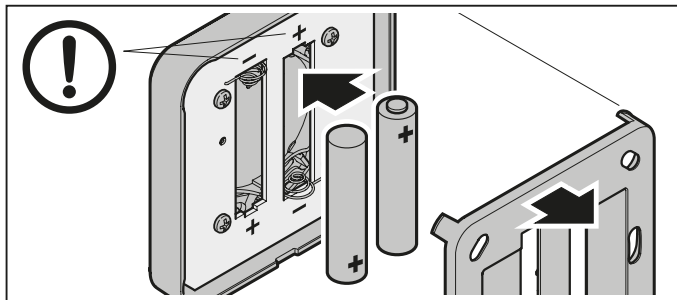


## 6 Messa in funzione

Dopo l'inserimento della batteria la radiotastiera interna è pronta al funzionamento.

### 6.1 Inserimento della batteria

Batteria 1,5 V, tipo: AAA (LR03), alcalina al manganese



### **⚠ AVVERTENZA**

#### **Pericolo di esplosione con batteria di tipo errato**

Se le batterie vengono sostituite con un tipo errato sussiste il rischio di esplosione.

- ▶ Utilizzare *solo* il tipo di batteria consigliato.

### **ATTENZIONE**

#### **Distruzione della radiotastiera interna a causa di perdite della batteria**

Le batterie possono avere perdite e causare la distruzione del radiotastiera interna.

- ▶ Se la radiotastiera interna non viene utilizzata per lungo tempo, rimuovere la batteria.

## 7 Funzionamento

### NOTA:

Se il codice radio del tasto di trasmissione viene trasmesso ad un altro telecomando, premere 2 x il tasto al primo azionamento.

A ogni tasto di trasmissione è assegnato un codice radio.

- ▶ Premere il tasto di invio del quale si desidera inviare il codice radio.
  - Il LED si accende di blu per 2 secondi.
  - Il codice radio viene inviato.

### Indicatore di stato della batteria sulla radiotastiera interna

Il LED lampeggia 2 x di rosso, in seguito viene inviato ancora il codice radio.	La batteria <b>dovrebbe</b> essere sostituita a breve.
Il LED lampeggia 2 x di rosso, in seguito non viene più inviato il codice radio.	La batteria <b>deve</b> essere sostituita immediatamente.

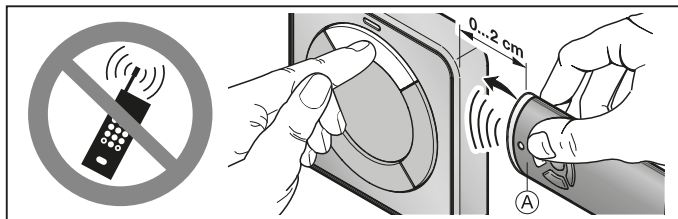
## 8 Apprendimento e trasmissione / invio di un codice radio

### ⚠ CAUTELA

Pericolo di lesioni a causa della manovra involontaria della porta / del portone

- ▶ Vedere le indicazioni di avvertenza nel capitolo 2.2

### 8.1 Apprendimento di un codice radio



1. Tenere il telecomando **A** a destra, accanto alla radiotastiera interna.
2. Premere il tasto del telecomando il cui codice radio si intende trasmettere e tenerlo premuto.
  - Il LED si accende per 2 secondi di blu e si spegne.
  - Dopo 5 secondi il LED lampeggia alternativamente di rosso e blu.
  - Il telecomando invia il codice radio.

3. Premere il tasto di trasmissione che deve apprendere il codice radio e tenerlo premuto.
  - Il LED si accende per 2 secondi di blu e si spegne.
  - Il LED lampeggia lentamente di blu.
  - Se il codice radio viene riconosciuto, il LED lampeggia velocemente di blu.
  - Dopo 2 secondi il LED si spegne.
4. Rilasciare il tasto del telecomando e quello di trasmissione.  
**Il codice radio del tasto del telecomando è ora appreso nel tasto di trasmissione.**

**NOTA:**

La trasmissione / l'invio del codice radio deve avvenire entro 15 secondi. Se in questo lasso di tempo il codice radio non viene trasmesso / inviato correttamente, l'operazione deve essere ripetuta.

**8.2 Funzionamento misto / BiSecur e codice fisso 868 MHz**

Nella radiotastiera interna con sistema BiSecur è possibile un funzionamento misto. La radiotastiera interna può apprendere codici radio di telecomandi presenti con codice fisso 868 MHz. I telecomandi con codice fisso 868 MHz sono grigi con tasti blu o con relativa denominazione dell'apparecchio, ad es. HSD 2-868.

**9 Reset**

A ogni tasto di trasmissione viene assegnato un nuovo codice radio attraverso i seguenti passaggi.

1. Aprire la custodia della radiotastiera interna.
2. Rimuovere la batteria per 10 secondi.
3. Premere un tasto di trasmissione.
4. Mantenere premuto il tasto di trasmissione.
5. Inserire la batteria.
  - Il LED lampeggia lentamente di blu per 4 secondi.
  - Il LED lampeggia velocemente di blu per 2 secondi.
  - Il LED rimane acceso a lungo di blu.
6. Rilasciare il tasto di trasmissione.  
**Tutti i codici radio sono stati riassegnati.**
7. Chiudere la custodia della radiotastiera interna.

**NOTA:**

Se il tasto di trasmissione viene rilasciato troppo presto, non viene assegnato un nuovo codice radio.

### 9.1 Impostazione del codice fisso 868 MHz

1. Eseguire le fasi **1 – 5** del reset come descritto nel capitolo 9.
2. Continuare a tenere premuto il tasto di trasmissione.
  - Il LED lampeggia lentamente di rosso per 4 secondi.
  - Il LED lampeggia velocemente di rosso per 2 secondi.
  - Il LED rimane acceso a lungo di rosso.
3. Rilasciare il tasto di trasmissione.  
**Il codice fisso 868 MHz è impostato.**
4. Chiudere la custodia della radiotastiera interna.

#### NOTA:

Se il tasto di trasmissione viene rilasciato troppo presto, il codice radio BiSecur rimane impostato.

Per ulteriori informazioni per l'uso del radiotastiera interna con il código fisso 868 MHz consultare il sito Internet **www.hoermann.com**.

## 10 Indicatore LED

### Blu (BU)

Stato	Funzione
Si accende per 2 sec.	Viene inviato un codice radio
Lampeggia lentamente	La radiotastiera interna si trova in modalità Apprendimento
Lampeggia rapidamente dopo un lento lampeggiamento	Durante l'apprendimento è stato riconosciuto un codice radio valido
Lampeggia lentamente per 4 sec., lampeggia velocemente per 2 sec., rimane acceso a lungo	Viene effettuato e portato a termine il reset

### Rosso (RD)

Stato	Funzione
Lampeggia 2 volte	La batteria è quasi scarica

### Blu (BU) e rosso (RD)

Stato	Funzione
Lampeggio alternato	La radiotastiera interna si trova in modalità Trasmissione / Invio



## 11 Pulizia

### ATTENZIONE

#### Danneggiamento della radiotastiera interna a causa di una pulizia errata

La pulizia della radiotastiera interna con detergenti inadatti può aggredire la superficie.

► Pulire la radiotastiera interna solo con un panno pulito, morbido e umido.

## 12 Smontaggio e smaltimento

Se la radiotastiera interna è stata incollata, riscaldare le strisce di colla per lo smontaggio, ad es. con un fon.



Apparecchi elettrici, elettronici e batterie non devono essere smaltiti come rifiuti domestici o non riciclabili, bensì devono essere consegnati presso i punti di accettazione e raccolta destinati allo scopo.



## 13 Dati tecnici

Tipo	Radiotastiera interna FIT 1 BiSecur Radiotastiera interna FIT 4 BiSecur
Frequenza	868 MHz
Alimentazione elettrica	2 × batteria 1,5 V, tipo: AAA (LR 03), alcalina al manganese
Temperatura ambiente consentita	Da -20 °C a +60 °C
Tipo di protezione	IP 20

## 14 Dichiarazione di conformità UE

Produttore Hörmann KG Verkaufsgesellschaft  
 Indirizzo Upheider Weg 94-98  
 D-33803 Steinhagen

Con la presente, il sopra citato produttore dichiara che questo prodotto

Apparecchio	Radiotastiera interna
Modello	FIT1-868-BS FIT4-868-BS
Uso a norma	Comando di motorizzazioni e relativi accessori
Frequenza di trasmissione	868 MHz
Potenza irradiata efficace	max. 20 mW (EIRP)

è conforme per struttura, tipo di costruzione e versione da noi messa in circolazione alle direttive di seguito elencate se utilizzato a norma:

2014/53/UE (RED)	Direttiva UE concernente le apparecchiature radio
2011/65/UE (RoHS)	Sulla restrizione dell'uso di determinate sostanze pericolose nelle apparecchiature elettriche ed elettroniche

Norme e specifiche applicate

EN 62368-1:2014 + AC:2015 Sicurezza (Art. 3.1(a) della 2014/53/UE)

EN 62479:2010 Salute (Art. 3.1(a) della 2014/53/UE)

(Secondo il capitolo 4.2, il prodotto soddisfa automaticamente la norma, poiché la potenza irradiata efficace (EIRP), verificata secondo la norma ETSI EN 300220-1, è inferiore al limite di esclusione di portata bassa P<sub>max</sub> von 20 mW)

ETSI EN 301489-1 V2.2.0 Compatibilità elettromagnetica

ETSI EN 301489-3 V2.1.1 (Art. 3.1(b) della 2014/53/UE)

ETSI EN 300220-1 V3.1.1 Utilizzo efficiente dello spettro delle radiofrequenze

ETSI EN 300220-2 V3.1.1 (Art. 3.2 della 2014/53/UE)

La presente dichiarazione perde validità qualora l'apparecchio sia stato modificato senza espressa approvazione.

Steinhagen, 01/09/2017



p.p. Axel Becker  
 Direttore amministrativo

## Índice

<b>1</b>	<b>Relativamente a estas instruções</b> .....	<b>76</b>
1.1	Definições utilizadas.....	76
1.2	Simbologia utilizada.....	76
<b>2</b>	<b>Instruções de segurança</b> .....	<b>77</b>
2.1	Utilização segundo as disposições.....	77
2.2	Instruções de segurança relativas ao funcionamento.....	77
<b>3</b>	<b>Volume de entrega</b> .....	<b>79</b>
<b>4</b>	<b>Descrição do interruptor interior de radiofrequência</b> .....	<b>79</b>
<b>5</b>	<b>Montagem</b> .....	<b>79</b>
5.1	Colar o interruptor interior de radiofrequência.....	80
5.2	Aparafusar o interruptor interior de radiofrequência.....	81
<b>6</b>	<b>Colocação em funcionamento</b> .....	<b>81</b>
6.1	Colocar a pilha.....	81
<b>7</b>	<b>Funcionamento</b> .....	<b>82</b>
<b>8</b>	<b>Programação e memorização / transmissão de um código de radiofrequência</b> .....	<b>83</b>
8.1	Programação de um código de radiofrequência.....	83
8.2	Funcionamento misto / BiSecur e código fixo 868 MHz.....	84
<b>9</b>	<b>Reset</b> .....	<b>84</b>
9.1	Ajustar o código fixo de 868 MHz.....	84
<b>10</b>	<b>Indicação de LED</b> .....	<b>85</b>
<b>11</b>	<b>Limpeza</b> .....	<b>86</b>
<b>12</b>	<b>Desmontagem e tratamento</b> .....	<b>86</b>
<b>13</b>	<b>Dados técnicos</b> .....	<b>86</b>
<b>14</b>	<b>Declaração de conformidade UE</b> .....	<b>87</b>

É proibida a divulgação e a reprodução do presente documento, bem como a utilização e a comunicação do seu teor, desde que não haja autorização expressa para o efeito. O incumprimento obriga a indemnizações. Reservados todos os direitos de patentes, modelos registados ou registo de modelos registados de apresentação. Reservados os direitos de alteração.

Exma. Cliente, Exmo. Cliente

Agradecemos ter optado por um dos nossos produtos de qualidade.

## 1 Relativamente a estas instruções

Leia cuidadosamente e, na íntegra, estas instruções, que contêm informações importantes acerca do produto. Cumpra as instruções e respeite sobretudo as instruções de segurança e de aviso.

Para mais informações relativas ao manuseamento do interruptor interior de radiofrequência, consulte na internet em **www.hoermann.com**.

Guarde cuidadosamente estas instruções e providencie, que as mesmas estejam acessíveis a todo o momento e possam ser consultadas pelo utilizador do produto.

### 1.1 Definições utilizadas

#### Instalação

Um portão ou uma porta com o respetivo automatismo.

#### Equipamento

Um produto com recetor de radiofrequência, p. ex. recetor de relé, recetor de radiofrequência com tomadas.

#### Estado

A posição atual de um portão ou de uma porta ou o estado atual de um equipamento.

### 1.2 Simbologia utilizada



Instrução importante para evitar danos pessoais e materiais



Elevado dispêndio de força

## 2 Instruções de segurança

### 2.1 Utilização segundo as disposições

O interruptor interior de radiofrequência FIT 1 BiSecur / FIT 4 BiSecur é um emissor bidirecional para automatismos de portão / automatismos de porta e acessórios de radiofrequência. O mesmo pode ser operado com a radiofrequência BiSecur e com o código fixo de 868 MHz.

Não são permitidos outros tipos de aplicação. O fabricante não se responsabiliza por danos resultantes de uso ou manuseamento incorretos.

### 2.2 Instruções de segurança relativas ao funcionamento



#### AVISO

##### **Perigo de lesão durante o movimento do portão / movimento da porta**

Se for acionado o interruptor interior de radiofrequência, o movimento do portão / movimento da porta pode provocar ferimentos em pessoas.

- ▶ Certifique-se, que os interruptores interiores de radiofrequência não estejam ao alcance das crianças e só sejam utilizados por pessoas, que estejam devidamente instruídas sobre o modo de funcionamento do dispositivo comandado à distância!
- ▶ De modo geral, terá de acionar o interruptor interior de radiofrequência com contacto visual com o portão / a porta, se o mesmo / a mesma só tiver um dispositivo de segurança!
- ▶ Transponha as aberturas de portão / aberturas de porta de dispositivos acionados à distância apenas, se o portão / a porta se encontrar na posição final aberta!
- ▶ Nunca permaneça na área de movimento do portão / da porta.



#### AVISO

##### **Perigo de explosão devido ao tipo de pilha errado**

Se as pilhas forem substituídas por um tipo de pilha errado, existe o perigo de uma explosão.

- ▶ Utilize *apenas* o tipo de pilha recomendado.

 **CUIDADO**

**Perigo de lesão devido à deslocação inadvertida do portão / da porta**

Durante o processo de programação no sistema de radiofrequência podem verificar-se deslocações inadvertidas do portão / da porta .

- ▶ Aquando da programação do sistema de radiofrequência tenha em atenção, que na área de movimento do dispositivo não se encontrem pessoas ou objetos.

 **CUIDADO**

**Perigo devido à ligação inadvertida de equipamentos**

Devido ao acionamento à distância de equipamentos, pode verificar-se uma ligação inadvertida, p. ex. as máquinas podem ser colocadas em funcionamento.

- ▶ Certifique-se que, através do acionamento à distância, não se verifiquem riscos para pessoas ou objetos ou esses riscos estejam cobertos por dispositivos de segurança.
- ▶ Cumpra as instruções do fabricante dos equipamentos comandados à distância.
- ▶ As máquinas não podem ser colocadas, inadvertidamente, em funcionamento.

**ATENÇÃO**

**Danificação da função devido às influências ambientais**

Em caso de incumprimento poderá ser danificada a função!

Proteja o interruptor interior de radiofrequência das seguintes influências:

- Insolação direta  
(temperatura ambiente admissível:  $-20\text{ }^{\circ}\text{C}$  a  $+60\text{ }^{\circ}\text{C}$ )
- Humidade
- Poeira

**NOTAS:**

- Se não existir um acesso separado à garagem, amplie ou altere o sistema de radiofrequência dentro da garagem.
- Se colocar o sistema de radiofrequência em funcionamento, o ampliar ou o alterar:
  - Realize um ensaio de funções.
  - Utilize exclusivamente peças de origem.

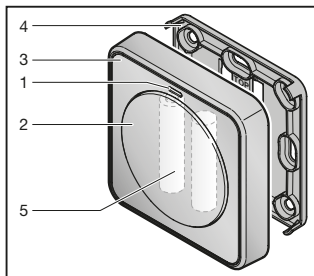
- As realidades locais podem ter influência no alcance do sistema de radiofrequência.
- Os telemóveis GSM-900 podem influenciar o alcance aquando de uma utilização em simultâneo.

### 3 Volume de entrega

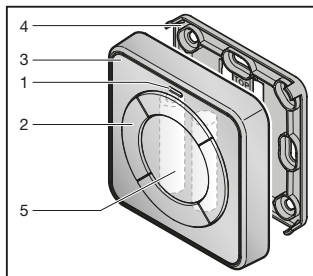
- Interruptor interior de radiofrequência FIT 1 BiSecur / FIT 4 BiSecur
- 2 x pilhas de 1,5 V, tipo: AAA (LR03), alcalina de magnésio
- Material de fixação
- Instruções de funcionamento

### 4 Descrição do interruptor interior de radiofrequência

FIT 1 BiSecur



FIT 4 BiSecur



- 1 LED, multicores
- 2 Tecla de transmissão
- 3 Caixa
- 4 Placa de montagem
- 5 Pilha

### 5 Montagem

A escolha do local de montagem tem influência no alcance.

- ▶ Antes da montagem verifique, se o sinal de radiofrequência chega ao dispositivo ou ao equipamento no local de montagem selecionado.
  - Apure a melhor orientação através de tentativas.
- ▶ A montagem direta em metal prejudica o alcance.
  - Faça a montagem com uma distância de 2-3 cm.

O interruptor interior de radiofrequência pode ser montado de duas formas diferentes:

## **Colar o interruptor interior de radiofrequência.**

- ▶ Ver capítulo 5.1

## **Aparafusar o interruptor interior de radiofrequência.**

- ▶ Ver capítulo 5.2

### **5.1 Colar o interruptor interior de radiofrequência.**

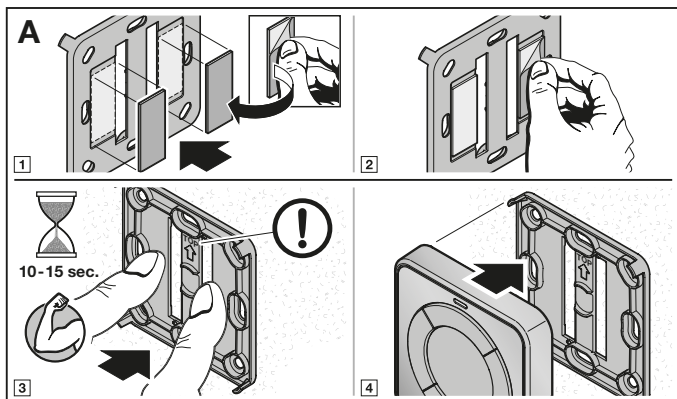
#### **5.1.1 Limpeza das superfícies**

As superfícies têm de estar secas e livres de poeiras, gordura, óleo e antiaglomerantes.

- ▶ Utilize panos de limpeza limpos sem pêlos e sem perfume.
- ▶ Utilize produtos de limpeza adequados, p. ex. benzina para lavagem.
- ▶ Não utilize produtos de limpeza doméstica que deixam uma película de gordura nem limpa-vidros.

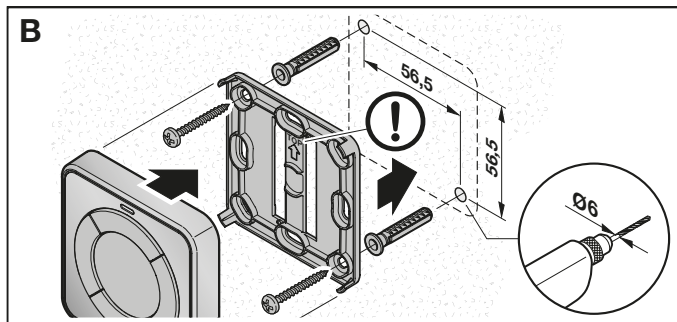
#### **5.1.2 Colar o interruptor interior de radiofrequência**

- ▶ Não toque na área de colagem.
- ▶ Cole rapidamente a placa de montagem na posição pretendida. A alteração posterior é possível mas de forma condicionada.





## 5.2 Aparafusar o interruptor interior de radiofrequência.

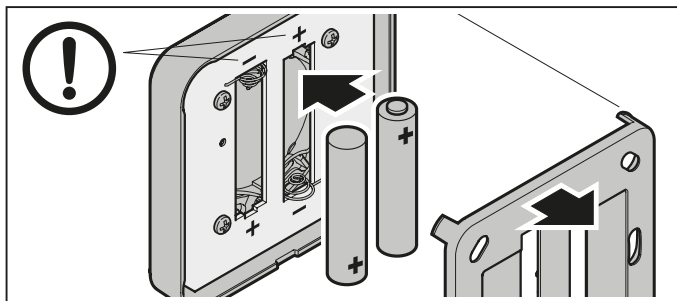


## 6 Colocação em funcionamento

Após a colocação da pilha, o interruptor interior de radiofrequência está operacional.

### 6.1 Colocar a pilha

Pilha de 1,5 V, tipo: AAA (LR03), alcalina de magnésio



 **AVISO**

**Perigo de explosão devido ao tipo de pilha errado**

Se as pilhas forem substituídas por um tipo de pilha errado, existe o perigo de uma explosão.

- ▶ Utilize *apenas* o tipo de pilha recomendado.

**ATENÇÃO**

**Destruição do interruptor interior de radiofrequência se a pilha vazar substâncias químicas**

As pilhas podem vaziar substâncias químicas e destruir o interruptor interior de radiofrequência.

- ▶ Se não utilizar o interruptor interior de radiofrequência durante um longo período, retire a pilha.

## 7 Funcionamento

**NOTA:**

Se o código de radiofrequência da tecla de transmissão for memorizada de um outro emissor, prima a tecla de transmissão 2 x para o primeiro funcionamento.

A cada tecla de transmissão está atribuído um código de radiofrequência.

- ▶ Prima a tecla de transmissão, cujo código de radiofrequência deseja enviar.
  - O LED fica iluminado durante 2 segundos a azul.
  - O código de radiofrequência está a ser transmitido.

**Indicação do estado da pilha no interruptor interior de radiofrequência**

<b>O LED pisca 2 x a vermelho</b> , em seguida <b>ainda</b> é enviado o código de radiofrequência.	A pilha <b>deverá</b> ser substituída em breve.
<b>O LED pisca 2 x a vermelho</b> , em seguida <b>já não</b> é enviado o código de radiofrequência.	A pilha <b>terá</b> de ser substituída de imediato.

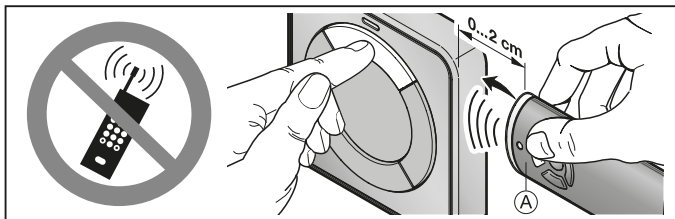
## 8 Programação e memorização / transmissão de um código de radiofrequência

### ⚠ CUIDADO

Perigo de lesão devido à deslocação inadvertida do portão / da porta

► Ver instrução de aviso, capítulo 2.2.

### 8.1 Programação de um código de radiofrequência



1. Coloque o emissor **A** à direita ao lado do interruptor interior de radiofrequência.
2. Prima a tecla do emissor, cujo código de radiofrequência deseja memorizar e mantenha-a premida.
  - O LED fica iluminado durante 2 segundos a azul e desliga-se.
  - Após 5 segundos, o LED pisca alternadamente a vermelho e azul.
  - O emissor transmite o código de radiofrequência.
3. Prima a tecla de transmissão, que deve programar o código de radiofrequência e mantenha-a premida.
  - O LED fica iluminado durante 2 segundos a azul e desliga-se.
  - O LED pisca lentamente a azul.
  - Quando o código de radiofrequência for reconhecido, o LED pisca rapidamente a azul.
  - Após 2 segundos, o LED desliga-se.
4. Solte a tecla do emissor e a tecla de transmissão.  
**O código de radiofrequência da tecla do emissor encontra-se programado na tecla de transmissão.**

#### NOTA:

Para memorização / transmissão do código de radiofrequência dispõe de 15 segundos. Se, durante esse período, a memorização / transmissão não for bem sucedida, terá de repetir o procedimento.

## 8.2 Funcionamento misto / BiSecur e código fixo 868 MHz

No interruptor interior de radiofrequência com radiofrequência BiSecur é possível um funcionamento misto. O interruptor interior de radiofrequência pode programar códigos de radiofrequência de emissores existentes com código fixo 868 MHz. Os emissores com código fixo 868 MHz são emissores cinzentos com teclas azuis ou emissores com respetiva rotulagem dos equipamentos p. ex. HSD2-868.

## 9 Reset

A qualquer tecla de transmissão está agregado um novo código de radiofrequência através dos seguintes passos.

1. Abra a caixa do interruptor interior de radiofrequência.
2. Retire a pilha durante 10 segundos.
3. Prima uma tecla de transmissão.
4. Mantenha a tecla de transmissão premida.
5. Coloque a pilha.
  - O LED pisca lentamente durante 4 segundos a azul.
  - O LED pisca rapidamente durante 2 segundos a azul.
  - O LED permanece iluminado por muito tempo a azul.
6. Largue a tecla de transmissão.

**Todos os códigos de radiofrequência são novamente atribuídos.**

7. Feche a caixa do interruptor interior de radiofrequência.

### NOTA:

Se soltar antecipadamente a tecla de transmissão, não é agregado o novo código de radiofrequência.

### 9.1 Ajustar o código fixo de 868 MHz

1. Realize os passos **1–5** do reset como indicado no capítulo 9.
2. Continue a manter a tecla de transmissão premida.
  - O LED pisca lentamente durante 4 segundos a vermelho.
  - O LED pisca rapidamente durante 2 segundos a vermelho.
  - O LED permanece iluminado por muito tempo a vermelho.
3. Largue a tecla de transmissão.

**O código fixo 868 MHz encontra-se programado.**

4. Feche a caixa do interruptor interior de radiofrequência.

### NOTA:

Se soltar antecipadamente a tecla de transmissão, a radiofrequência BiSecur fica programada.

Para mais informações relativas ao funcionamento do interruptor interior de radiofrequência com o código fixo 868 MHz, consulte na internet em [www.hoermann.com](http://www.hoermann.com).

## 10 Indicação de LED

### Azul (BU)

Estado	Função
Iluminado durante 2 segundos	Está a ser transmitido um código de radiofrequência
Pisca lentamente	O interruptor interior de radiofrequência encontra-se no modo de programação
Pisca rapidamente depois de piscar lentamente	Aquando da programação, foi reconhecido um código de radiofrequência válido
Pisca 4 segundos lentamente, pisca 2 segundos rapidamente, fica iluminado durante um longo período	O reset será executado e concluído

### Vermelho (RD)

Estado	Função
Pisca 2x	A pilha está quase descarregada

### Azul (BU) e vermelho (RD)

Estado	Função
Piscam alternadamente	O interruptor interior de radiofrequência encontra-se no modo de memorização / transmissão

## 11 Limpeza

### ATENÇÃO

#### Danificação do interruptor interior de radiofrequência devido a uma limpeza incorreta

A limpeza do interruptor interior de radiofrequência com produtos de limpeza inadequados pode corroer a superfície.

- ▶ Limpe o interruptor interior de radiofrequência apenas com um pano limpo, suave e húmido.

## 12 Desmontagem e tratamento

Se o interruptor interior de radiofrequência já se encontrar colado, aqueça as tiras autocolantes para a desmontagem, p. ex. com um secador.



Os equipamentos elétricos e eletrónicos, bem como as pilhas, não devem ser depositados como lixo doméstico ou lixo comum, devem sim ser entregues em pontos de recolha e entrega.



## 13 Dados técnicos

Modelo	Interruptor interior de radiofrequência FIT 1 BiSecur Interruptor interior de radiofrequência FIT 4 BiSecur
Frequência	868 MHz
Alimentação de tensão	2 x pilhas de 1,5 V, tipo: AAA (LR03), alcalina de magnésio
Temperatura ambiente permitida	-20 °C a +60 °C
Índice de proteção	IP 20

## 14 Declaração de conformidade UE

Fabricante Hörmann KG Verkaufsgesellschaft  
 Morada Upheider Weg 94-98  
 D-33803 Steinhagen

O fabricante acima referido declara por este meio que este produto

Equipamento Interruptor interior de radiofrequência  
 Modelo FIT1-868-BS  
 FIT4-868-BS

Utilização segundo as disposições Acionamento de automatismos e seus acessórios  
 Frequência de transmissão 868 MHz  
 Potência radiada máx. 20 mW (PIRE)

devido à sua conceção e tipo de construção, assim como na versão por nós comercializada, está em conformidade com os requisitos relevantes básicos das diretivas apresentadas em seguida:

2014/53/UE (RED) Equipamentos de rádio  
 2011/65/UE (RoHS) Restrição do uso de substâncias perigosas

Normas e especificações aplicadas

EN 62368-1:2014 + AC:2015 Segurança (artigo 3.1(a) da 2014/53/UE)  
 EN 62479:2010 Saúde (artigo 3.1(a) da 2014/53/UE)

(De acordo com o capítulo 4.2, o produto cumpre automaticamente esta norma, uma vez que a potência radiada (PIRE), verificada nos termos da ETSI EN 300220-1 é inferior ao limite de exclusão de capacidade reduzida P<sub>máx</sub> de 20 mW)

ETSI EN 301489-1 V2.2.0 Compatibilidade eletromagnética  
 ETSI EN 301489-3 V2.1.1 (Artigo 3.1(b) da 2014/53/UE)  
 ETSI EN 300220-1 V3.1.1 Utilização eficaz do espectro de radiofrequências  
 ETSI EN 300220-2 V3.1.1 (Artigo 3.2 da 2014/53/UE)

Esta declaração perde a validade, se for feita qualquer alteração ao equipamento sem o nosso consentimento prévio.

Steinhagen, 01/09/2017



pp. Axel Becker  
 Direção

## **FIT 1 BiSecur / FIT 4 BiSecur**

HÖRMANN KG Verkaufsgesellschaft  
Upheider Weg 94-98  
D-33803 Steinhagen



TR20A217-C RE/11.2017