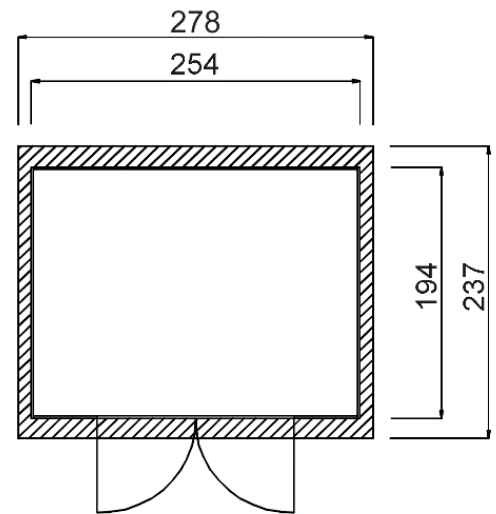
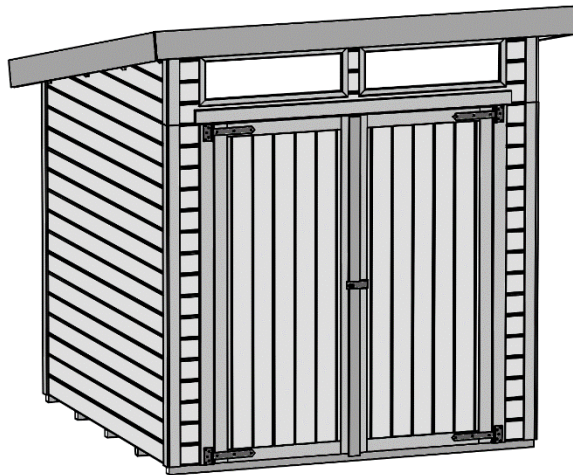




Massivholz-Gartenhaus

325.2520.20410 (naturbelassen)
 325.2520.20414 (naturb., ohne Boden)
 325.2520.21410 (Eiche hell)



Technische Angaben

Sockelmaß Breite (cm)	254	Dachgefälle (Grad)	1
Sockelmaß Tiefe (cm)	194	Vordach (cm)	20
Maß über alles Breite (cm)	278	Wandstärke (mm)	19
Maß über alles Tiefe (cm)	237	Fußbodenstärke (mm)	15,5
Maß über alles Höhe (cm)	235	Dachstärke (mm)	15,5
Grundfläche (m ²)	4,93	Schneelast Sk (kN)	0,75
Umbauter Raum (m ³)	10,1	Anzahl Dachbahnen	-
Dachfläche (m ²)	6,6	Seitenwandhöhe	186



Allgemeine Informationen

Material	sämtliche Holzteile aus Nadelholz
Unterkonstruktion	kesseldruckimprägnierten Bodenbalken
Tür	Doppeltür mit Sicherheitsüberwurf, Durchgangsmaß 150x180cm
Fenster	feststehende Oberlichter in der Front, polystyrolverglast
Innenraum	Wandbohlen, Boden- und Dachschalung, Dachpfetten naturbelassen

Varianten

325.2520.20410	außen komplett naturbelassen
325.2520.20414	außen komplett naturbelassen, ohne Bodenschalung
325.2520.21410	

Lieferumfang

Montagematerial, übersichtliche Montageanleitung

Zubehör (gegen Aufpreis)

Verpackung

Gewicht (kg)	320-350	Abmessung Paket 1 (cm)	280 / 120 / 48
Anzahl Packstücke	1	Abmessung Paket 2 (cm)	-