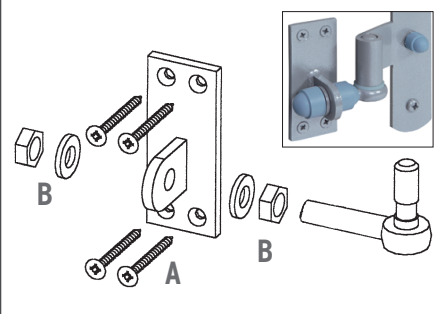
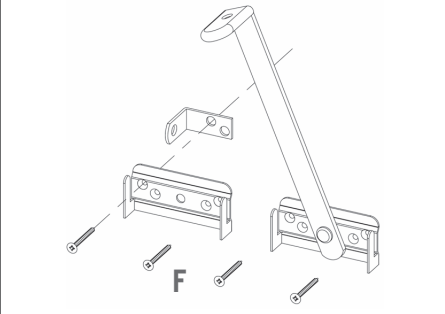


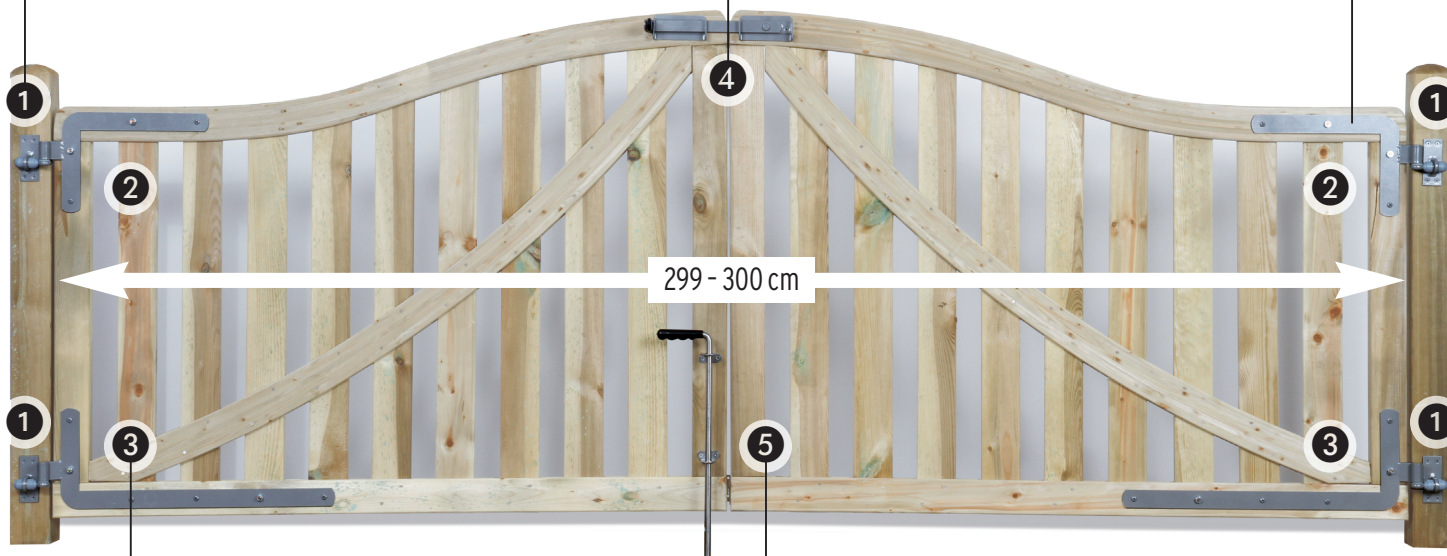
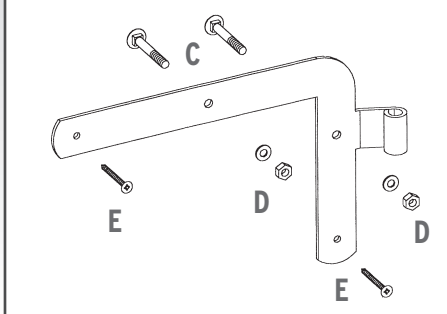
Montage der Kloben^A 1 mit Kappen



Montage des Überwurfs^A 4

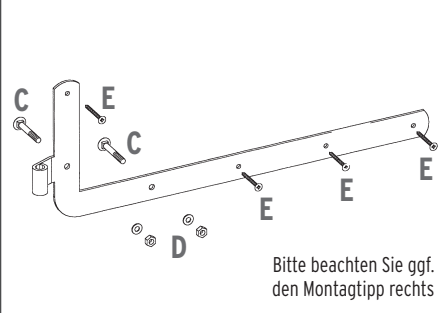


Montage der Winkelbänder^A, oben 2

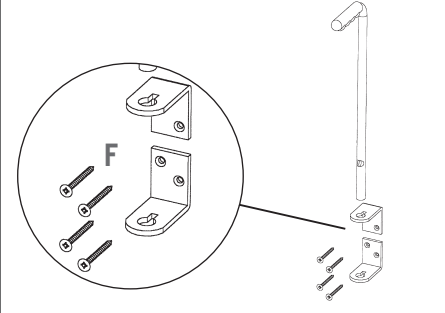


Darstellung der Einzelteile an einem KARLO Doppeltor (für separat erhältlich)

Montage der Winkelbänder^A, unten 3



Montage des Bodenschiebers^A 5



Montagetipp



Aufstellung der Schrauben

Bezeichnung	Abmessung	Anzahl	Verwendung
A Spanplattenschrauben ^A	5 x 50 mm	16 x	für 1
B Fixierung Schraubkloben			für 1
U-Scheiben ^A und Flachmuttern	M12 x 6	je 8 x	
Polyamid Scheiben, Ø 28 mm		4 x	
Kunststoffkappe M12, grau		4 x	
Kunststoffkappe M12, grau, gelocht		4 x	
C Flachrundschrauben ^A mit Vierkantansatz	M8 x 60 mm	8x	für 2 und 3
D U-Scheibe, Mutter und Kunststoffkappe		je 8 x	
E Spanplattenschrauben ^A mit Rundkopf	6 x 30 mm	12 x	für 2 und 3
F Spanplattenschrauben ^A	5 x 25 mm	12 x	für 4 und 5

^ABeschlagbauteile und Zubehör galv. verzinkt, pulverbeschichtet in RAL 9007 Graualuminium



Vertrieb: Brüggmann TraumGarten GmbH · 44147 Dortmund
 Technische Änderungen zur Produkt-Verbesserung vorbehalten. Diese Anleitung stellt einen Entwicklungsstand des Produktes dar. Den aktuellen Stand ersehen Sie unter traumgarten.de · Stand: Januar 2016, Version D