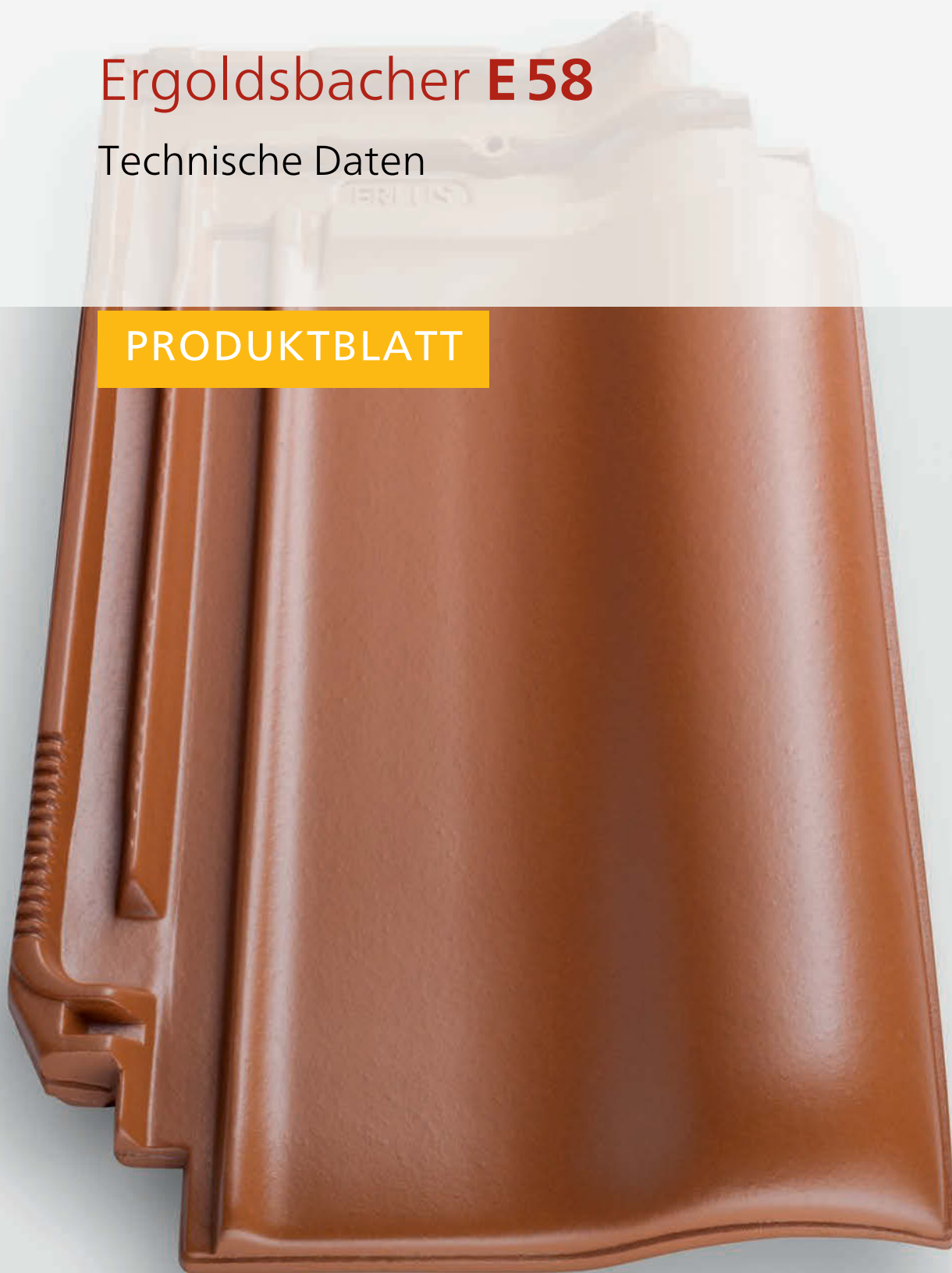


Ergoldsbacher E 58

Technische Daten

PRODUKTBLATT



ERLUS 

Qualität aus Deutschland

Der Ergoldsbacher E 58 – die Urform der zeitlosen Erfolgsmodell-Serie

Der Ergoldsbacher E 58 ist seit 1958 auf dem Markt, eine beachtliche Zeit, die für Zuverlässigkeit und Wertbeständigkeit spricht. Und nicht zu vergessen: man kann den Dachziegel seit über 50 Jahren problemlos nachbestellen. Das Modell hat sich keiner Mode unterworfen, weshalb es sich sehr universell einsetzen lässt und bei Bauherren sehr beliebt ist. Verarbeiter schätzen den Klassiker nicht nur wegen seiner bequemen Verlegbarkeit, sondern auch aufgrund seiner hervorragenden Werte bei der Windsogsicherung.



**Besonders robust
und bruchsicher**

**Klassische
Flachdachpfanne**

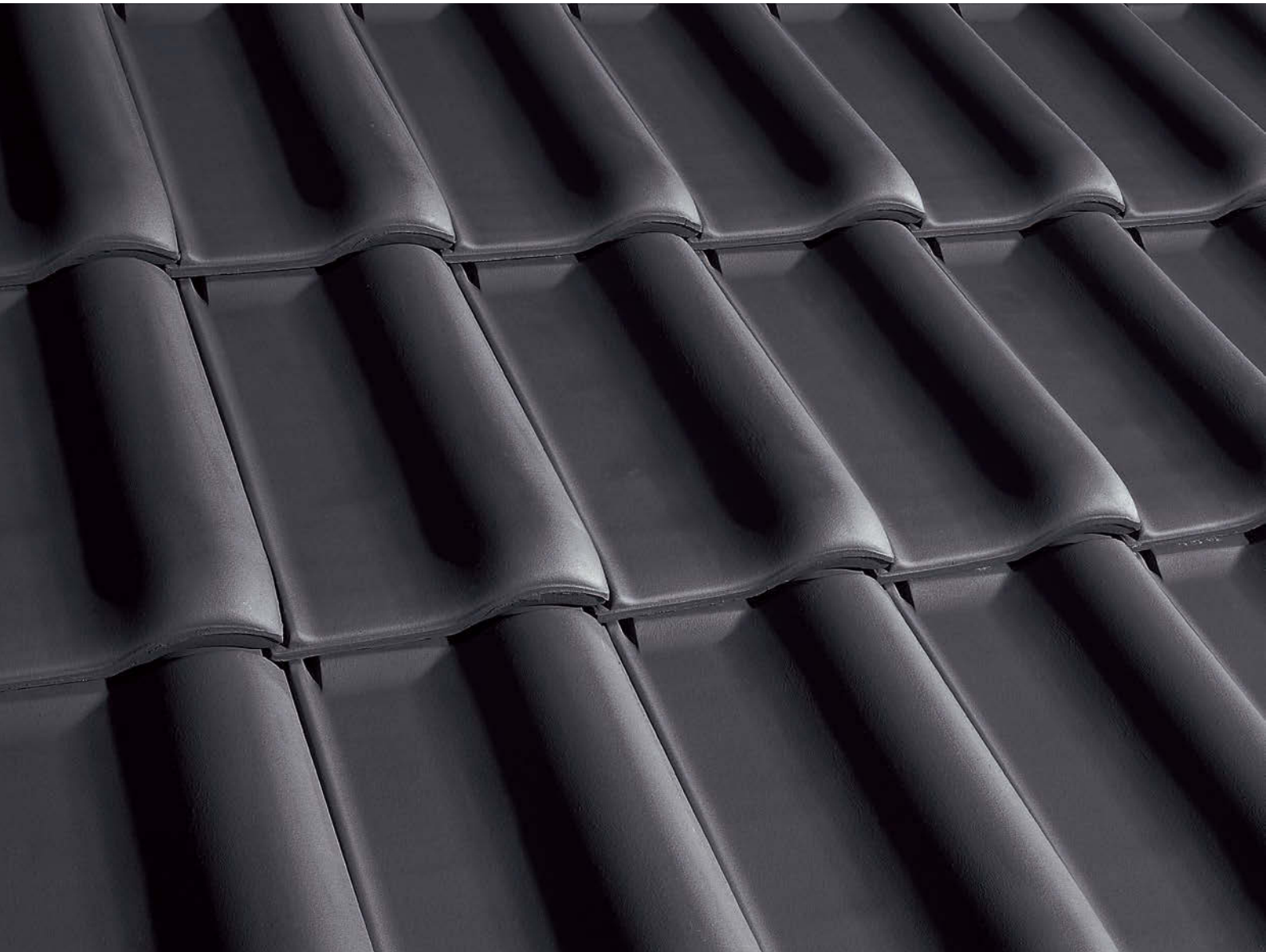
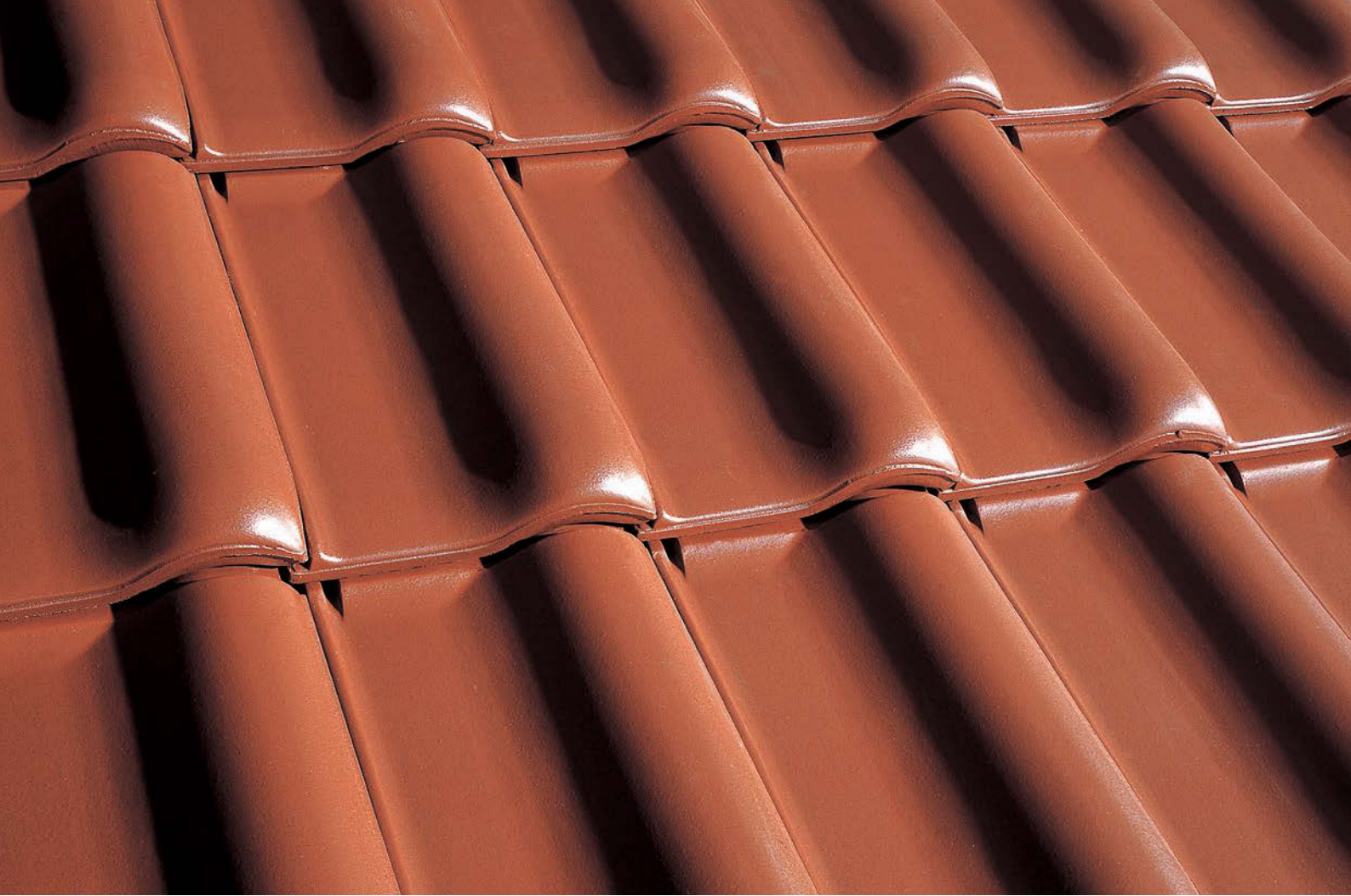
**Optimierte Regel-
dachneigung von 20°**
2° weniger als eine
Normpfanne

Extrem verlegefreundlich
4er Bündel, Einhandziegel, kein
Anheben im nächsten Gang

Kompatibel mit E 58 S

Komplettes Zubehör
inklusive Alu-Zubehör
aus einer Hand

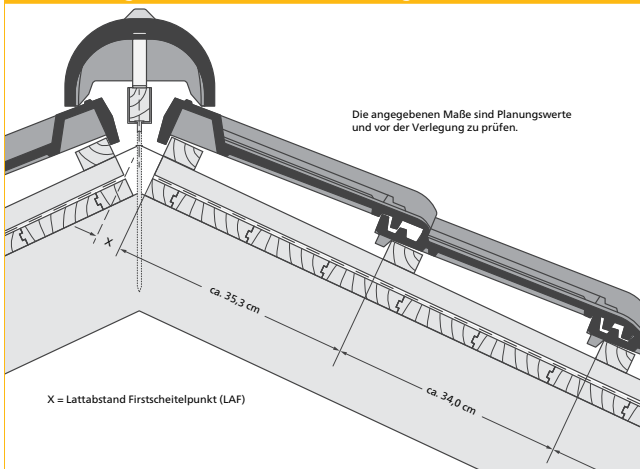
Lattweitengruppe 34,0 cm



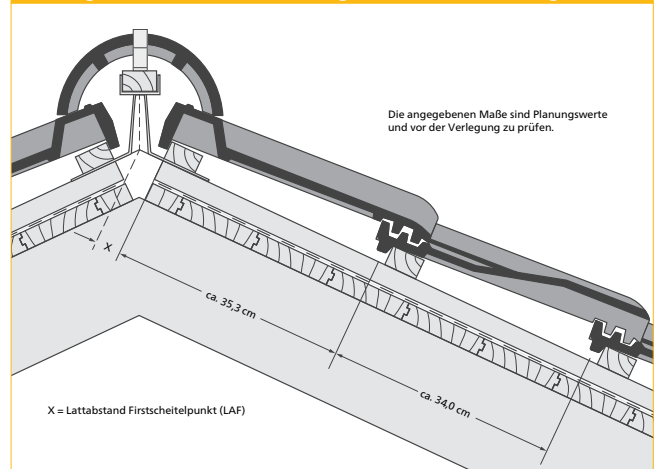
Technische Daten

Größe:	ca. 26,0 x 42,0 cm
Lattweite:	ca. 33,8 – 34,3 cm
Mittlere Deckbreite:	ca. 20,2 cm
Bedarf je m ² :	ca. 14,5 Stück
Gewicht je Stück:	ca. 3,1 kg
Gewicht nach DIN 1055 einschl. Lattung:	ca. 0,55 kN/m ²
Realgewicht ohne Lattung:	ca. 45 kg/m ²
Paletteninhalt:	256 Stück
Palettengewicht:	ca. 820 kg
Bündelgröße:	4 Stück
Lattweitengruppe:	34,0 cm

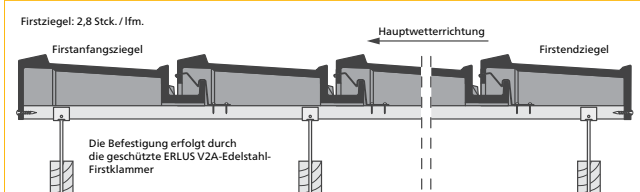
Firstlüfterziegel Nr. 19 Lü mit Firstanschlussziegeln



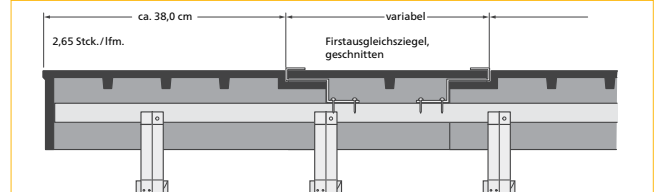
Firstziegel Nr. 15 mit Firstanschlussziegeln und Flächenlüfterziegeln



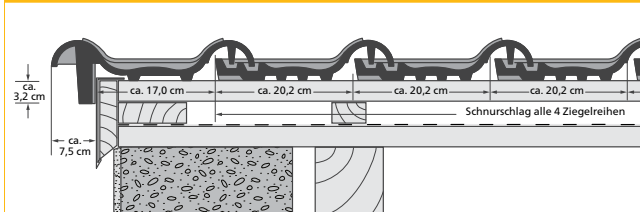
Firstlüfterziegel Nr. 19 Lü



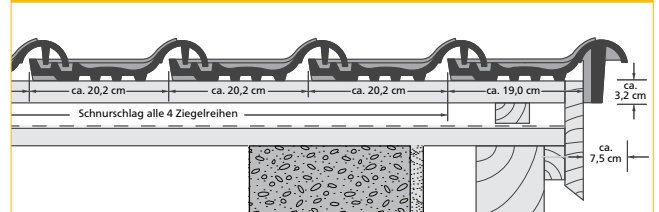
Firstziegel Nr. 15



Linker Ortgang*



Rechter Ortgang*



* Bei flacher Dachneigung ist das Verschraubungsloch im Ortgang dauerelastisch (z. B. mit Spenglerschrauben) abzudichten.

Maßangaben für Ausführung mit

X-Maß LAF in mm	Firstanschlussziegeln ¹⁾										Flächenziegeln ²⁾											
	10	15	20	25	30	35	40	45	50	55	60	10	15	20	25	30	35	40	45	50	55	60
Firstziegel Nr. 15	65	55	50	50	45	45	55	50	40	–	–	70	65	65	55	60	50	55	45	60	–	–
Firstziegel Nr. 15 Lü	75	70	60	60	60	60	50	45	50	50 ²⁾	50 ²⁾	75	70	65	60	–	–	–	–	–	–	–
Firstziegel Nr. 18	50	45	40	40	30	30	30	35	35	25	25	55	50	45	40	35	30	30	30	25	25	25
Firstziegel Nr. 19 Lü	45	40	35	35	30	30	30	30	–	–	–	–	–	–	–	–	–	–	–	–	–	–
Firstziegel Nr. 21	45	35	35	35	30	30	30	30	30	–	–	50	45	45	40	30	30	30	–	25	25	15

1) ohne Alu-First- und Gratlüfterband 2) mit Alu-First- und Gratlüfterband

Zuordnung von Zusatzmaßnahmen für den Ergoldsbacher E58

Regeldachneigung 20°, Mindestdachneigung 10°, durch wissenschaftlichen Nachweis, jahrzehntelange Praxisbewährung allgemein in Fachkreisen als Regel der Technik anerkannt (in Anlehnung an das ZVDH-Merkblatt Unterdächer, Unterdeckungen und Unterspannungen und den Grundregeln des DDH)

Mehr zum Thema „geeignete regensichernde Zusatzmaßnahmen“ finden Sie in unserer technischen Information für Planer und Verarbeiter

Erhöhte Anforderungen können sich ergeben durch

Nutzung: Dachgeschoss, insbesondere zu Wohnzwecken (= zwei erhöhte Anforderungen)

Konstruktion: besondere Dachformen (z. B. Schmetterlingsdächer), große Sparrenlängen (größer als 10 m), stark gegliederte Dachformen (z. B. durch Kehlen, Gauben etc.)

Klimatische Verhältnisse: exponierte Lage, extreme Standorte, schneereiche Gebiete, windreiche Gebiete

Technische Anlagen: Auf- oder Indachsysteme, Klimageräte, Antennenanlagen, Laufanlagen, Belichtungs-, Schneefangsysteme, etc.

Klassen

Klasse 1: wasserdichtes Unterdach (1.1.)

Klasse 2: regensichereres Unterdach (1.2.)

Klasse 3: naht- und perforationsgesicherte Unterdeckung (2.1.)
naht- und perforationsgesicherte Unterspannung (3.1.)

Klasse 4: verschweißte/verklebte Unterdeckung (2.2.)
überdeckte Unterdeckung aus Bitumenbahnen (2.3.)
nahtgesicherte Unterspannung (3.2.)

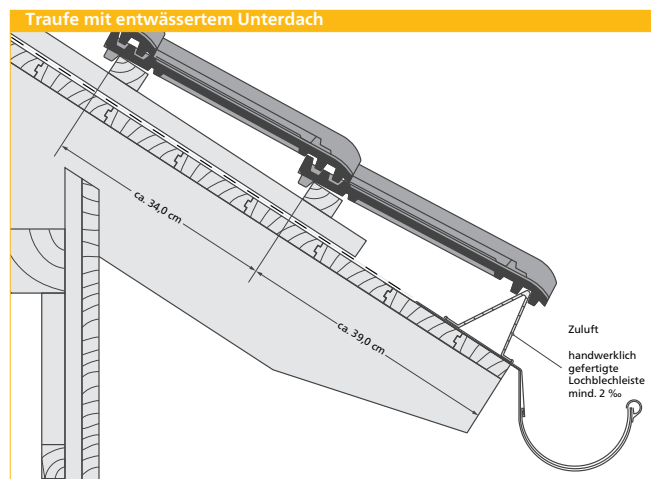
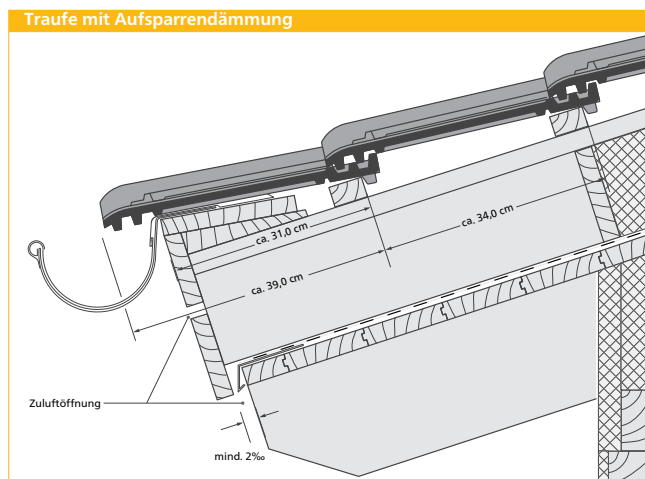
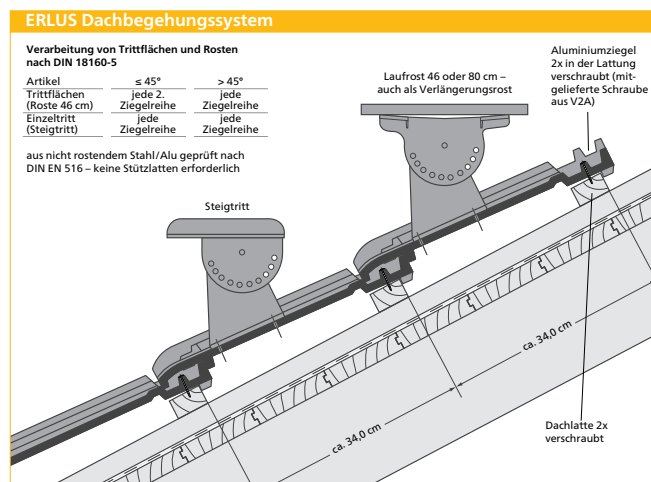
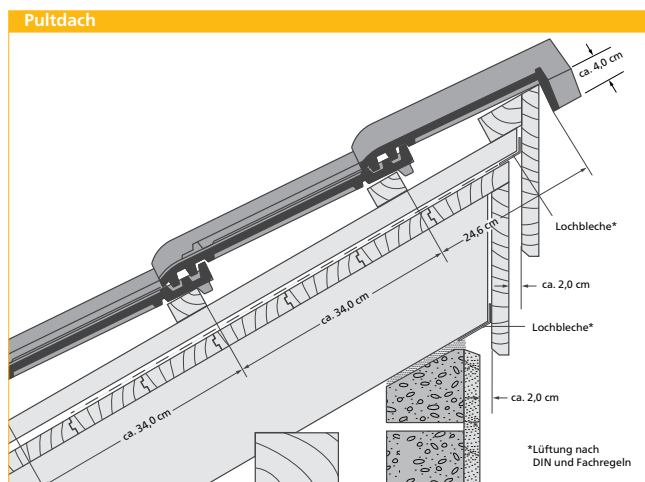
Klasse 5: überlappte/verfalzte Unterdeckung (2.4.)

Klasse 6: Unterspannung (3.3.)

Übersicht der weiteren erhöhten Anforderungen

Dachneigung	keine weitere erh. Anf.*	eine weitere erh. Anf.*	zwei weitere erh. Anf.*	drei weitere erh. Anf.*
≥ 20°	Klasse 6	Klasse 6	Klasse 5	Klasse 4
von < 20° bis ≥ 16°	Klasse 4	Klasse 4	Klasse 3	Klasse 3
von < 16° bis ≥ 12°	Klasse 3	Klasse 3	Klasse 3	Klasse 3*
von < 12° bis ≥ 10°	Klasse 2	Klasse 2	Klasse 1	Klasse 1

* Die in der Tabelle genannten Zusatzmaßnahmen sind Mindestmaßnahmen unter Berücksichtigung der Tabelle 1 des Merkblattes „Unterdächer, Unterdeckungen, Unterspannungen“. Unterdeckplatten sind gemäß der Klassifizierung im Merkblatt für „Unterdächer, Unterdeckungen und Unterspannungen“ zuzuordnen. Erhöhte Anforderungen bilden Kategorien gemäß Kapitel 1.1.3. Weitere erhöhte Anforderungen können sich aus der Gewichtung innerhalb einer Kategorie gemäß 1.1.3. ergeben. Z. B. können klimatische Verhältnisse mehrere erhöhte Anforderungen ergeben. Nur zulässig, wenn ein Nachweis hinsichtlich der Funktionssicherheit der verwendeten Produkte einschließlich des Zubehörs (Dichtbänder oder Dichtungsmassen unter Konterlaten, Klebänder, vorkonfektionierte Nahtsicherung) im Rahmen einer Schlagregenprüfung sowie eines 24-stündigen Beregnungstests bei einer Dachneigung von 15° herstellerseitig erfolgt ist. Andernfalls ist die nächsthöhere Klasse zu wählen. Herstellerseitige Einschränkungen sind zu berücksichtigen. Hinweise zur Perforations-sicherung sind dem Produktdatenblatt zu entnehmen. Sie können in den Klassen 3 bis 6 verwendet werden.



Die Zeichnungen sind nicht maßstäblich abgebildet. CAD-Zeichnungen im Maßstab erhalten Sie zum Downloaden unter www.erlus.com. ERLUS empfiehlt den Einsatz eines Traufbleches.



Naturrot



Kupferbraun



Anthrazit

Der **Ergoldsbacher E58** übertrifft, wie alle Ergoldsbacher Tondachziegel, die in der Dachziegelnorm DIN EN 1304 geforderten Güteeigenschaften. Ergoldsbacher Dachziegel sind ein natürlicher Baustoff, was auch daran zu erkennen ist, dass sich die einzelnen Ziegel in Farbnuancen voneinander unterscheiden.

Da in verschiedenen europäischen Ländern unterschiedliche Regelwerke und handwerkliche Verarbeitungstraditionen vorherrschen, haben unsere Herstellervorschriften Vorrang. Zusatzmaßnahmen zur Windsogsicherung sollten generell gemäß den jeweils gültigen Regeln ausgeführt werden.

Die angegebenen Größen und Gewichte sind Normalwerte. Durch Wechsel im Rohmaterial und unterschiedliches Schwindverhalten sind Maßabweichungen nicht immer vermeidbar. Es ist deshalb zweckmäßig, vor der Verarbeitung der Ziegel an der Baustelle die Deckmaße zu prüfen.

Gelegentliche Lädierungen sind produktions- und transportbedingt und beeinträchtigen nicht die Qualität der Dachziegel.



Standardziegel



Ortgangziegel links



Ortgangziegel rechts



Doppelwulstziegel 1)



Firstanschlussziegel



Firstanschluss-Ortgangziegel links



Firstanschluss-Ortgangziegel rechts



Firstanschluss-Doppelwulstziegel



Firstanschluss-Schiebeziegel 2)



Firstanschluss-Schiebe-Ortgangziegel links



Firstanschluss-Schiebe-Ortgangziegel rechts



Firstanschluss-Lüfter-Schiebeziegel 3) 3)



Pultdachziegel



Pultdach-Ortgangziegel links



Pultdach-Ortgangziegel rechts



Pultdach-Doppelwulstziegel



Lüftungsziegel 4)



Schneestoppziegel



Walmkappe



Firstziegel Nr. 15



Firstlüfterziegel Nr. 15 Lü 5)



Firstziegel Nr. 18



Firstlüfterziegel mit Nase Nr. 19 Lü 5)



Firstziegel Nr. 21



Alu-Sanitärlüfter 6) 7)



Alu-Durchführungziegel f. Solaranlagen 7)



Alu-Solarträger 7)



Alu-Antennenhaube 7)

- 1) Deckbreite ca. 24,5 cm
- 2) Lattweite 15 – 33 cm (Zeichnung s. Seite 3: Firstlüfterziegel Nr. 15 Lü)
- 3) Lüftungsquerschnitt 9 cm²
- 4) Lüftungsquerschnitt 15,5 cm²
- 5) empfohlen für die vollkeramische Lüftung bis 10 m Sparrenlänge
- 6) ø 125 mm, Lüftungsquerschnitt 122 cm²
- 7) mit Grundplatte

Außerdem sind erhältlich:

- ERLUS Dachbegehungssystem aus Aluminium, pulverbeschichtet
- ERLUS Schneefangsystem aus Aluminium, pulverbeschichtet
- ERLUS Sanitärlüfter DN 125 aus Keramik
- Thermenadapter aus Keramik
- ERLUS Universal Sturmklammern nach DIN EN 14437
- Firstklammern, etc.

Das gesamte Sortiment finden Sie in unserem ERLOTON® Systemzubehör-Prospekt!

ERLUS AG

Hauptstraße 106
84088 Neufahrn/NB
T 08773 18-0
F 08773 18 49 113
info@erlus.com
www.erlus.com



Modell- und Farbänderungen vorbehalten. Originalgetreue Farbwiedergabe kann im Druck nicht garantiert werden. **Dieser Prospekt entspricht dem Stand Juni 2016.**

Urheberrechtshinweis © ERLUS AG 2016. Alle Rechte vorbehalten. Diese urheberrechtlich geschützten Unterlagen dürfen – auch auszugsweise – nur mit vorheriger Genehmigung der ERLUS AG vervielfältigt, abgeändert oder in irgendeiner Form oder irgendeinem Medium weitergegeben oder in einer Datenbank oder einem anderen Datenspeichersystem gespeichert werden. Eine Verwendung ohne vorherige Genehmigung gilt als Verstoß gegen die jeweiligen Copyright-Bestimmungen.