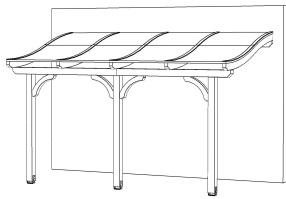


Venezia Terrassenüberdachung

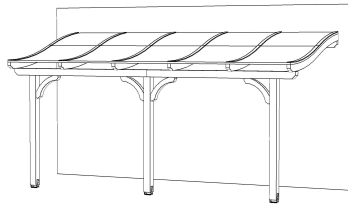


434x239cm



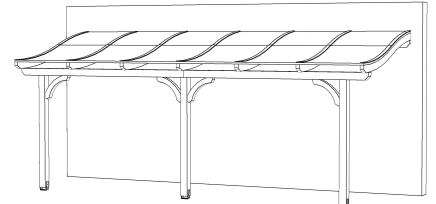
4018211 207800

541x239cm

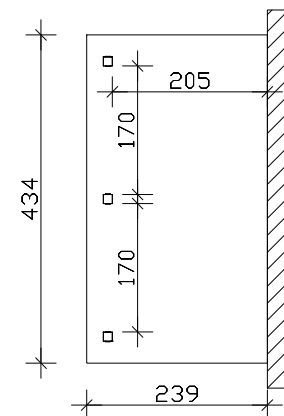


4018211 207824

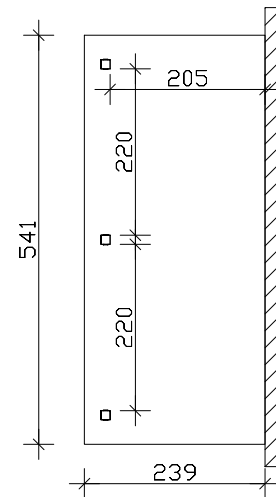
648x239cm



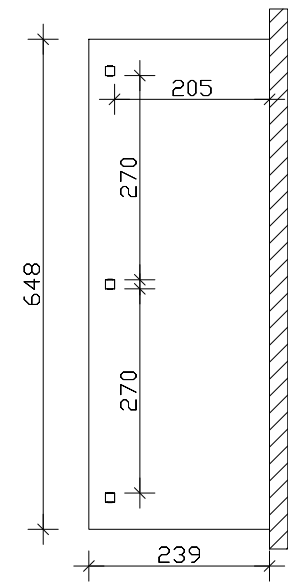
4018211 207848



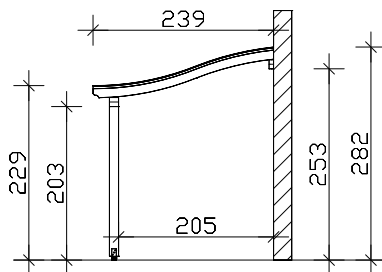
Grundriss



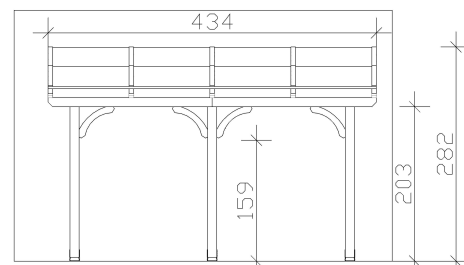
Grundriss



Grundriss



Seitenansicht



Frontansicht

M 1:100

"Venezia" Terrassenüberdachung 434cm / 541cm / 648cm x 239cm

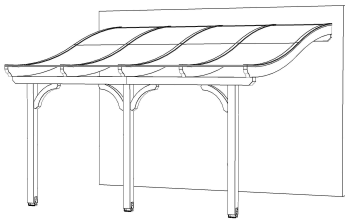
Datenblatt / Baubeschreibung

Holzart / Eisenteile	Leimholz, unbehandelt / verzinkt
Pfosten	3 Stück 12x12x198cm
Dacheindeckung	Polycarbonat Doppelstegplatten 10mm (transparent)
Schneelast	sk = 2,00kN/m²
Breite x Tiefe	434cm / 541cm / 648cm x 239cm (überdachte Fläche)
Gesamthöhe / Durchgang	229-282cm / 203cm (inkl. Abstand zum Boden, Aufschraubstütze = 5cm)
Fläche (umb.Raum)	10,37m² (26,50m³) / 12,93m² (33,04m³) / 15,48m² (39,55m³)
Dachneigung	7°
Verpackungseinheit	B x L x H 120x270-330x43-45cm / Gewicht 240/272,5/305kg
Inklusive	Montagematerial, Aufschraubstützen, Kopfbänder, Aufbauanleitung (ohne Dübel für Wandbefestigung, ohne Wandabschlussprofile)

Venezia Terrassenüberdachung

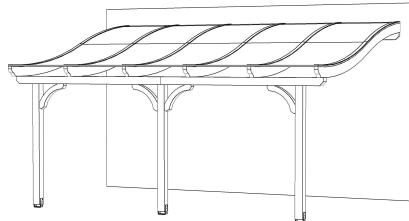


434x389cm



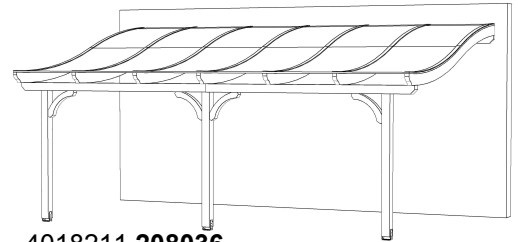
4018211 207992

541x389cm

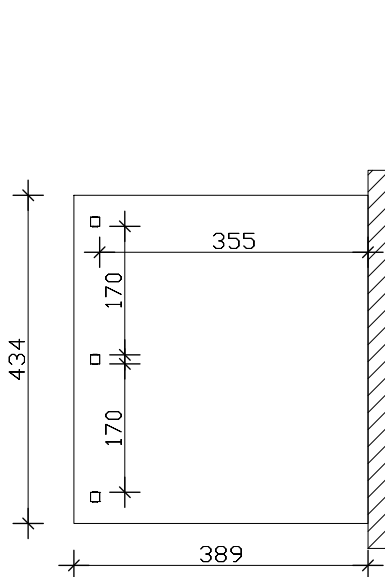


4018211 208012

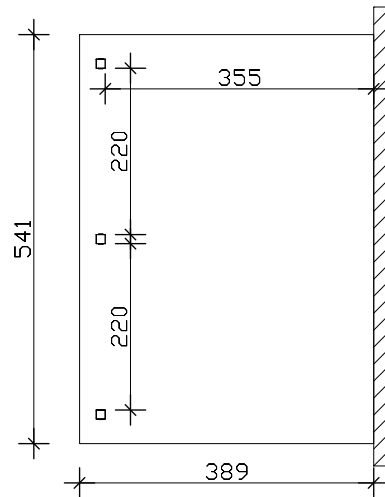
648x389cm



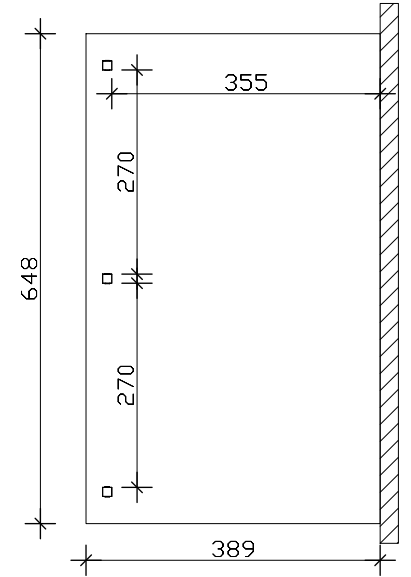
4018211 208036



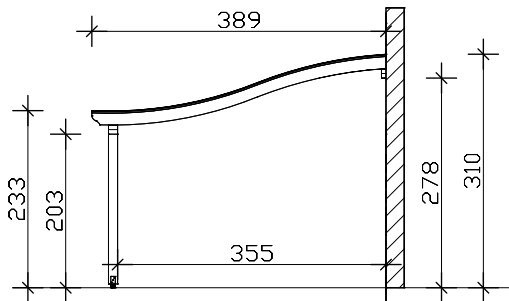
Grundriss



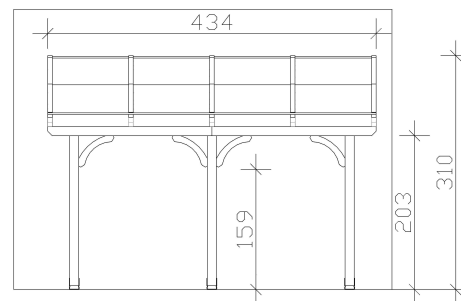
Grundriss



Grundriss



Seitenansicht



Frontansicht

M 1:100

"Venezia" Terrassenüberdachung 434cm / 541cm / 648cm x 389cm

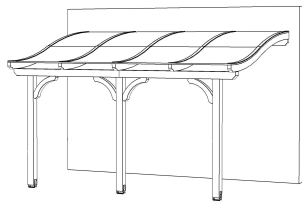
Datenblatt / Baubeschreibung

Holzart / Eisenteile	Leimholz, unbehandelt / verzinkt
Pfosten	3 Stück 12x12x198cm
Dacheindeckung	Polycarbonat Doppelstegplatten 10mm (transparent)
Schneelast	sk = 1,45kN/m²
Breite x Tiefe	434cm / 541cm / 648cm x 389cm (überdachte Fläche)
Gesamthöhe / Durchgang	233-310cm / 203cm (inkl. Abstand zum Boden, Aufschraubstütze = 5cm)
Fläche (umb.Raum)	16,88m² (45,83m³) / 21,04m² (57,12m³) / 25,21m² (68,45m³)
Dachneigung	7°
Verpackungseinheit	B x L x H 120x410x45cm / Gewicht 310/355/400kg
Inklusive	Montagematerial, Aufschraubstützen, Kopfbänder, Aufbauanleitung (ohne Dübel für Wandbefestigung, ohne Wandabschlussprofile)

Venezia Terrassenüberdachung

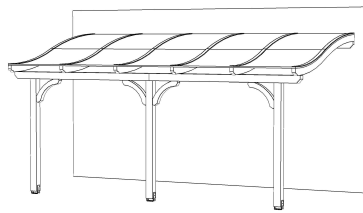


434x289cm



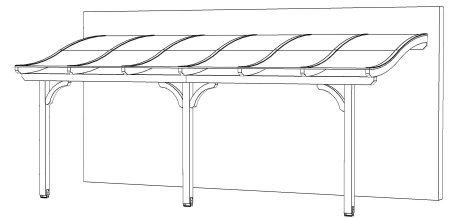
4018211 207862

541x289cm

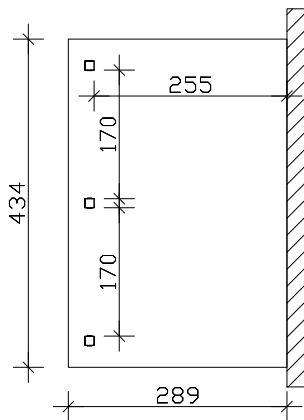


4018211 207886

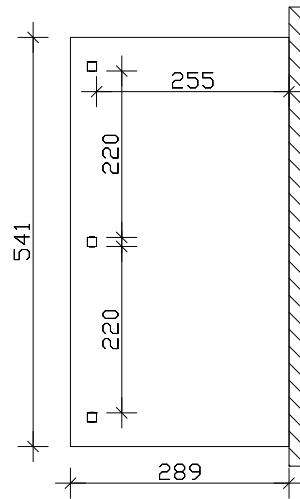
648x289cm



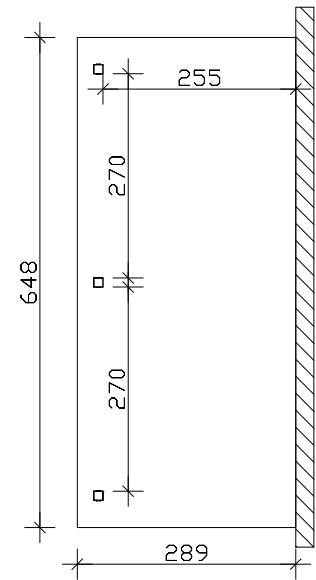
4018211 207916



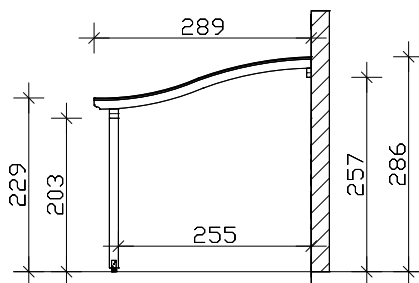
Grundriss



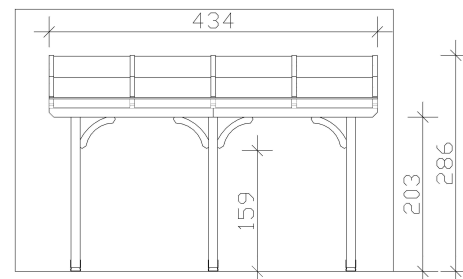
Grundriss



Grundriss



Seitenansicht



Frontansicht

M 1:100

"Venezia" Terrassenüberdachung 434cm / 541cm / 648cm x 289cm

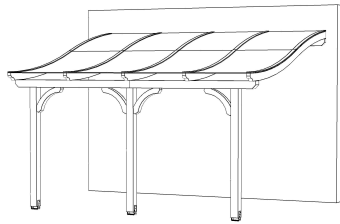
Datenblatt / Baubeschreibung

Holzart / Eisenteile	Leimholz, unbehandelt / verzinkt
Pfosten	3 Stück 12x12x198cm
Dacheindeckung	Polycarbonat Doppelstegplatten 10mm (transparent)
Schneelast	sk = 1,60kN/m²
Breite x Tiefe	434cm / 541cm / 648cm x 289cm (überdachte Fläche)
Gesamthöhe / Durchgang	229-286cm / 203cm (inkl. Abstand zum Boden, Aufschraubstütze = 5cm)
Fläche (umb.Raum)	12,54m² (32,29m³) / 15,63m² (40,25m³) / 18,72m² (48,20m³)
Dachneigung	7°
Verpackungseinheit	B x L x H 120x320-340x43-45cm / Gewicht 250/285/320kg
Inklusive	Montagematerial, Aufschraubstützen, Kopfbänder, Aufbauanleitung (ohne Dübel für Wandbefestigung, ohne Wandabschlussprofile)

Venezia Terrassenüberdachung

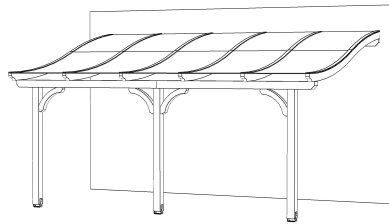


434x339cm



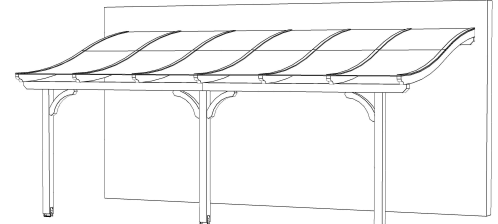
4018211 207930

541x339cm

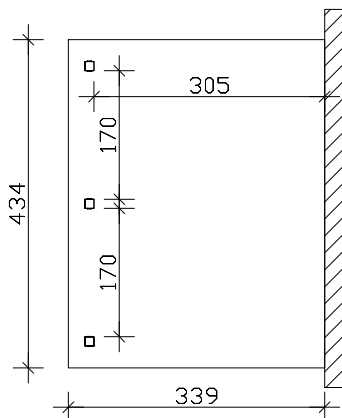


4018211 207954

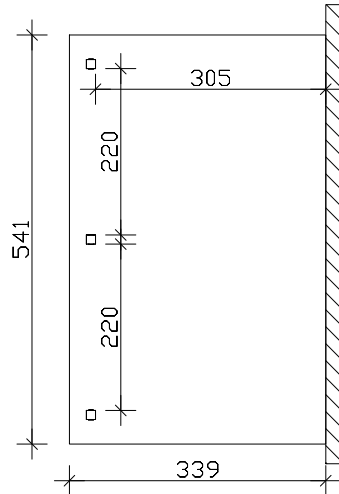
648x339cm



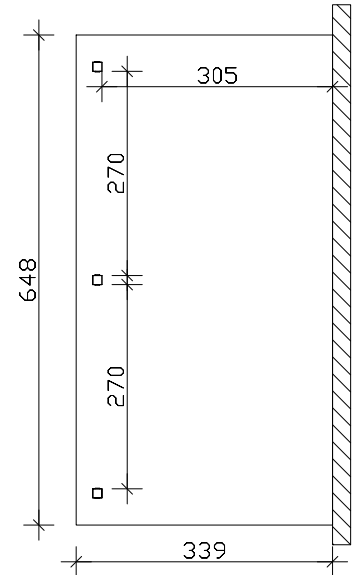
4018211 207978



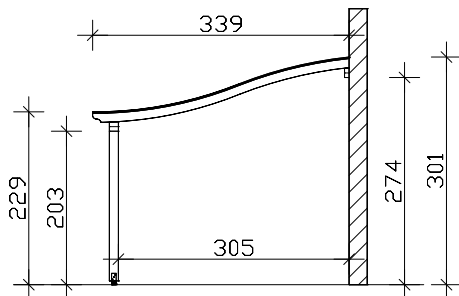
Grundriss



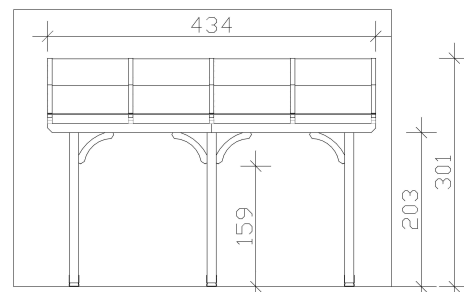
Grundriss



Grundriss



Seitenansicht



Frontansicht

M 1:100

"Venezia" Terrassenüberdachung 434cm / 541cm / 648cm x 339cm

Datenblatt / Baubeschreibung

Holzart / Eisenteile	Leimholz, unbehandelt / verzinkt
Pfosten	3 Stück 12x12x198cm
Dacheindeckung	Polycarbonat Doppelstegplatten 10mm (transparent)
Schneelast	sk = 1,35kN/m²
Breite x Tiefe	434cm / 541cm / 648cm x 339cm (überdachte Fläche)
Gesamthöhe / Durchgang	229-301cm / 203cm (inkl. Abstand zum Boden, Aufschraubstütze = 5cm)
Fläche (umb.Raum)	14,71m² (38,98m³) / 18,33m² (48,57m³) / 21,97m² (58,22m³)
Dachneigung	7°
Verpackungseinheit	B x L x H 120x370x43-45cm / Gewicht 260/297,5/335kg
Inklusive	Montagematerial, Aufschraubstützen, Kopfbänder, Aufbauanleitung (ohne Dübel für Wandbefestigung, ohne Wandabschlussprofile)