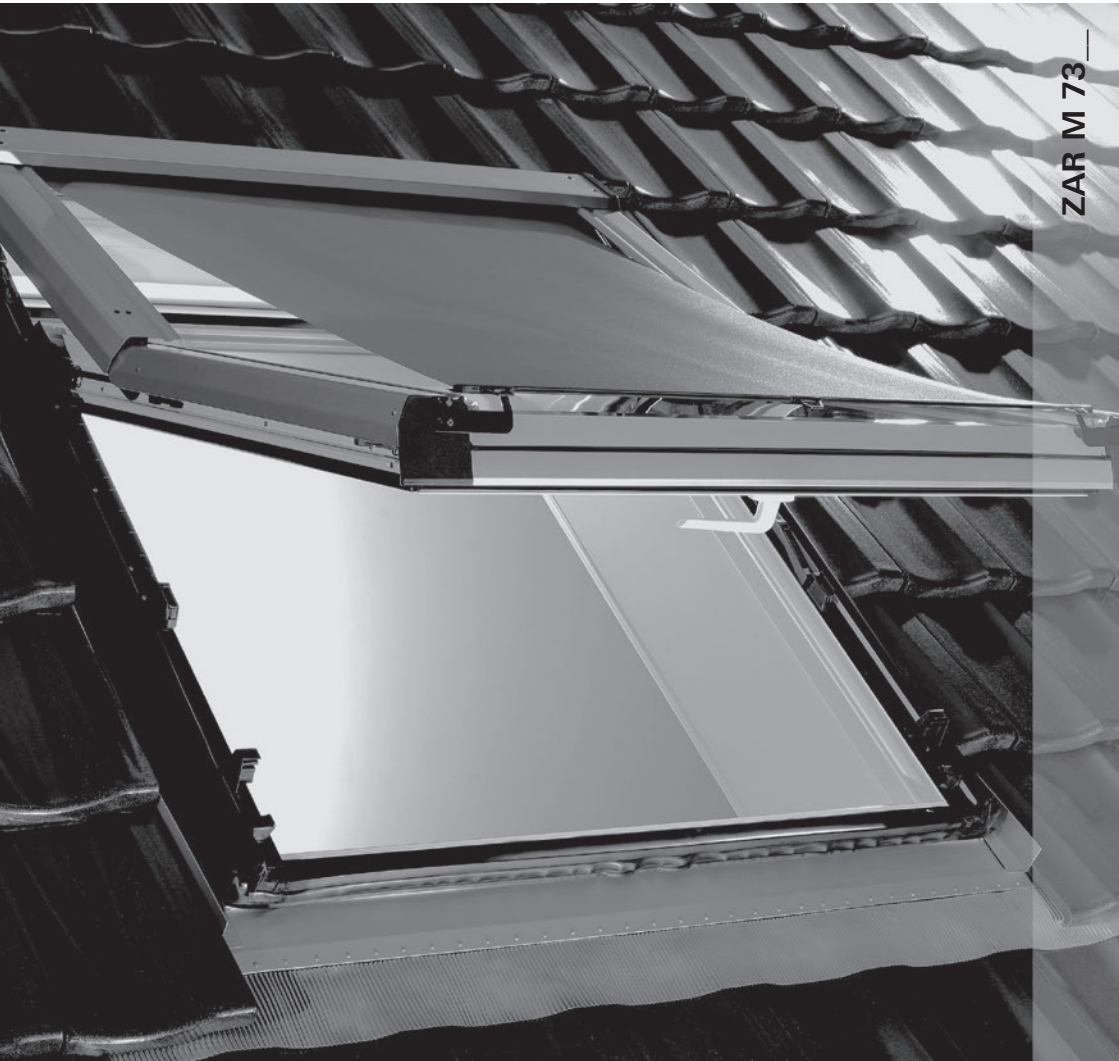


Montageanleitung

Mounting instructions
Instructions de montage
Instrukcja montażu



ZAR M 73



Deutsch.....	2
English	4
Français.....	6
Polski	8



.....	10
-------	----

Allgemeine Sicherheitshinweise

- Die Montageanleitung richtet sich an geschulte Personen.
- Folgende Kenntnisse werden beim Monteur des Produkts vorausgesetzt:
 - Einhalten der Unfallverhütungsvorschriften
 - Korrekter Umgang mit Leitern / Aufstiegshilfen
 - Korrekte Einbringung von Befestigungsmitteln
 - Beurteilung der Bausubstanz
 - Inbetriebnahme und Bedienung des Produkts
- Verfügt der Monteur über eine dieser Qualifikationen nicht, **muss ein fachkundiges Montageunternehmen beauftragt werden.**
- Diese Anleitung vor Montage und Gebrauch sorgfältig durchlesen.
- Alle vorgegebenen Montageschritte, Anweisungen und Hinweise beachten und einhalten!
- Dafür sorgen, dass diese Anleitung allen Benutzern zugänglich ist.
- Diese Anleitung bis zur Entsorgung des Produkts sorgfältig aufbewahren.
- Diese Anleitung bei einem Besitzerwechsel an den neuen Besitzer weitergeben.

Bestimmungsgemäße Verwendung

Das Außenrollo ist bestimmt zum äußeren Einsatz an Wohndachfenstern und dient dem Hitzeschutz.

Es darf ausschließlich an den dafür vorgesehenen Roto-Wohndachfenster-Typen montiert und eingesetzt werden.

Das Außenrollo reflektiert und absorbiert einen Großteil der Wärmestrahlung, bietet aber keinen 100%igen Wärmeschutz (im physikalischen Sinne).

Zusätzliche Belastungen des Außenrollos durch angehängte Gegenstände können zur Beschädigung des Produkts führen und sind daher unzulässig.

Außer den hier beschriebenen Tätigkeiten dürfen keine Veränderungen, An- und Umbauten oder Wartungsarbeiten ohne schriftliche Genehmigung von Roto vorgenommen werden.

Auspacken / Lieferumfang prüfen

(Bild A1)



Erstickungsgefahr!

Kunststoffteile, Styroporsteile, Schrauben, Kleinteile usw. können für Kinder zu einem gefährlichen Spielzeug werden.

- > Verpackungsmaterial und Montageinhalt nicht achtlos liegen lassen und von Kindern und Kleinkindern fernhalten.
- > Kinder während des gesamten Montagevorgangs vom Montageort fernhalten.



Verletzungsgefahr und Gefahr von Sachschäden durch beschädigtes Außenrollo!

- > Außenrollo vor der Montage auf technisch einwandfreien Zustand prüfen. Produkt nur in technisch einwandfreiem Zustand montieren.

- Verpackungsmaterial entsprechend den örtlichen Bestimmungen entsorgen.
- Lieferumfang prüfen. Falls Teile fehlen, beim Fachhändler nachfragen.

Werkzeuge / Hilfsmittel bereitlegen

(Bild A2)

- Schraubendreher Tx 20 und Kreuzschlitz-Schraubendreher
- Innensechskant-Schlüssel (SW 5)
- Bei Bedarf: stabile Aufstiegshilfe (Stehleiter)

Montage

(Bild 1-7)



Sturzgefahr! Montage findet zum Teil bei geöffnetem Fenster statt!

- > Nicht aus dem Wohndachfenster lehnen.
- > Auf sicheren Halt achten.
- > Nur Aufstiegshilfen mit festem Stand, genügend Halt und ausreichend hoher Tragkraft benutzen.
- > Bei Arbeiten in großen Höhen geeignete Absturzsicherungen verwenden.
- > Nie am Außenrollo bzw. Rollo-Tuch festhalten.



Quetschgefahr und Verletzungsgefahr durch kippendes Wohndachfenster!

- > Fenster gegen ungewolltes Zurückkippen sichern (siehe Bedienungsanleitung Wohndachfenster).
- > Während des Kippvorgangs die Hände aus dem Fensterrahmenbereich fernhalten.



Verletzungsgefahr durch herunterfallende Bauteile!

- > Zur Montage ausschließlich mitgeliefertes und dem Fensterrahmenmaterial entsprechendes Befestigungsmaterial verwenden.
- > Werkzeug, Bauteile und Befestigungsmaterial niemals auf Aufstiegshilfen ablegen.



Sturzgefahr durch Erschrecken! Bei Berührung des Rollo-Tuchs mit der Hand oder einem Gegenstand kann es zu einer elektrostatischen Entladung und Geräuscentwicklungen (Knallen, Knistern) kommen!

- > Auf festen Stand achten.

Einstellung

(ohne Bild)

Nach der Montage ist keine Einstellung erforderlich.



Bedienung

- ⚠ **Sachschäden am Außenrollo durch Sturm, Schnee und Nässe!**
 - > Das Außenrollo vor Stürmen, Unwettern, starken Winden und Schneefall rechtzeitig einfahren. (keine Gewährleistung bei Witterungsschäden!)
- ⚠ **Sachschäden am regennassen Rollo-Tuch!**
 - > Außenrollo bei Regen einfahren bzw. nicht ausfahren.
 - > Außenrollo erst nach dem Trocknen des Rollo-Tuches bedienen.
- ⚠ **Sachschäden am angefrorenen Rollo-Tuch! Bei Kälte kann das Außenrollo anfrieren.**
 - > Außenrollo erst nach dem Abtauen bedienen.
- ⚠ **Quetsch- und Verletzungsgefahr!**
 - > Aus-/Einfahrbereich von festen und beweglichen Hindernissen freihalten.
 - > Beim Aus-/Einfahren nicht in bewegliche Teile eingreifen und nicht am Rollo-Tuch ziehen.

Außenrollo schließen: (Bild B1)

- Fenster in Putzstellung bringen.
- Rollo-Tuch mit den Ösen in die Haken einhängen.
- Fenster schließen.

Außenrollo öffnen: (Bild B2)

- Fenster in Putzstellung bringen.
- Rollo-Tuch an den Haken aushängen.
- Fenster schließen.

Pflege und Wartung

Pflege (ohne Bild)

- ⚠ **Sachschäden durch unsachgemäße Reinigung**
 - > Keine Hochdruckreiniger, Scheuermittel oder Scheuerschwämme und Lösungsmittel (z.B. Alkohol oder Benzin) verwenden.

Für eine lange Lebensdauer empfehlen wir:

- Rollo-Tuch mindestens einmal pro Jahr vorsichtig abbürsten.
- Darauf zu achten, dass sich beim Öffnen des Außenrollos kein Schmutz (z.B. Blätter, kleinere Äste) mit aufwickelt.
- Das Außenrollo mindestens einmal pro Jahr einer Funktionskontrolle zu unterziehen.
- Beschädigungen rechtzeitig durch einen Fachbetrieb beseitigen zu lassen.

Nachspannen der Federmechanik (Bild B3-B4)

Die Federmechanik kann nach längerem Gebrauch an Spannung verlieren und damit die Funktion des Außenrollos beeinträchtigen.

Wenn sich das Rollo-Tuch beim Öffnen ohne Spannung aufwickelt, sollte die Federmechanik nachgespannt werden.

Ersatzteile, Verschleißteile, Reparatur (Bild A1)

- > Ausschließlich Original- Ersatz- und Verschleißteile des Herstellers verwenden.
- > Reparatur ausschließlich von einem Fachbetrieb durchführen lassen.

Demontage und Entsorgung (ohne Bild)

Ausgediente Außenrollos oder Bauteile gehören nicht in den Hausmüll.

- Außenrollo entsprechend den örtlichen Bestimmungen entsorgen.

General safety instructions

- These installation instructions are intended for trained personnel.
- The fitter of the product is expected to have skills in the following areas:
 - Compliance with accident prevention regulations
 - Working correctly with ladders/climbing equipment
 - Attaching fixing materials
 - Evaluating the building fabric
 - Product operation and commissioning
- If the fitter does not have one or more of these qualifications, the work **must be carried out by a specialist fitting company**.
- Read this manual carefully before installing and operating the device.
- Heed all installation steps, instructions and notes.
- Ensure that this manual is accessible to all users.
- Keep this manual in a safe place until you dispose of the product.
- If the product changes hands, pass this manual on to the new owner.

Intended use

The external roller blind is intended for external use on skylights and protects against heat.

It may only be installed and used on the Roto skylight types designed for their use.

The external roller blind reflects and absorbs a large portion of heat radiation, but does not offer full heat protection (in a physical sense).

Do not place additional strain, such as that from suspended objects, on the external roller blind as this may damage the product.

No alterations, additions, conversions or maintenance work other than the activities described here are to be carried out on the product without the written approval of Roto.

Unpacking/checking the scope of delivery

(Fig. A1)

- ⚠ **Risk of suffocation!**
Plastic parts, polystyrene, screws, small parts, etc., can be very dangerous for children to play with.
 - > Do not leave the packaging material and installation parts lying around, and keep away from children and toddlers.
 - > Keep children away from the installation site throughout the installation procedure.
- ⚠ **Risk of injury and property damage from damaged external roller blind!**
 - > Before installing, check the external roller blind to ensure it is in technically perfect condition. Install the product only if it is in technically perfect condition.
- Dispose of the packaging material as required by local regulations.

- Check the scope of delivery. If parts are missing, consult the specialist dealer.

Preparing tools/aids

(Fig. A2)

- Screwdriver Tx 20 and cross-head screwdriver
- Hex key (SW 5)
- If needed: stable climbing equipment (step ladder)

Installation

(Fig. 1-7)

- ⚠ **Risk of falling! The window is open during part of the installation process.**
 - > Do not lean out of the skylight.
 - > Ensure that you have a secure hold.
 - > Only use climbing equipment that is resting on a solid foundation and that offers good support and high carrying capacity.
 - > When working at height, the appropriate provisions must be made to protect against falling.
 - > Never hold onto the external roller blind or roller fabric.
- ⚠ **Risk of crushing and injury from tilting skylight!**
 - > Secure the window to avoid unintentional tilting (see skylight operating instructions).
 - > Keep hands away from the window frame during tilting.
- ⚠ **Risk of injury from falling components!**
 - > To mount the product, only use fixing materials that were included in the delivery and that are suitable for the window frame material.
 - > Never place tools, components and fixing materials on the climbing equipment.
- ⚠ **Risk of falling due to being startled!**
An electrostatic discharge and a loud noise (popping, crackling) may occur when you touch the roller blind fabric with your hand or an object.
 - > Ensure that you have secure footing.

Settings

(no figure)

Settings are not required after installation.



Operation

- ⚠ Property damage to external roller blind from high winds, snow and moisture!
 - > Retract the external roller blind before storms, high winds or snow occurs. (The warranty does not apply to weather-related damage.)

- ⚠ Property damage to roller blind fabric due to rain!
 - > Retract the external roller blind, or do not extend the roller blind, in rain.
 - > Do not operate the roller blind until the roller blind fabric is dry.

- ⚠ Property damage to frozen roller blind fabric! The external roller blind can freeze in cold weather.
 - > Do not operate the roller blind until after the roller blind fabric is thawed.

- ⚠ Risk of crushing and injury!
 - > Keep the extension/retraction area clear of fixed and moving obstacles.
 - > When extending/retracting the product, do not reach into movable parts and do not pull on the roller blind fabric.

Closing the external roller blind:
(Fig. 1)

- Open the window to the cleaning position.
- Hook the eyelets of the roller blind fabric onto the hooks.
- Close the window.

Opening the external roller blind:
(Fig. 2)

- Open the window to the cleaning position.
- Unhook the roller blind fabric from the hooks.
- Close the window.

Care and maintenance

Care
(no figure)

- ⚠ Property damage from incorrect cleaning!
 - > Do not use high-pressure cleaners, abrasive products or sponges, or solvents (such as alcohol or benzene).

For a long product life, we recommend the following:

- Carefully brush off the roller blind fabric at least once a year.
- Ensure that foreign objects (e.g. leaves, small branches) are not rolled up in the external roller blind when opening.
- At least once a year, check that the external roller blind is operating properly.
- Have any damage repaired by a qualified specialist as soon as you can.

Retightening the spring mechanism
(Figure B3-B4)

The spring mechanism can lose its tension after extended use and prevent the external roller blind from functioning properly.

If the roller blind fabric winds up without tension when opened, the spring mechanism should be retightened.

Spare parts, wear parts, repair
(Fig. A1)

- > Only use original spare and wear parts from the manufacturer.
- > Have the product repaired by a specialist only.

Dismantling and disposal
(no figure)

Used external roller blinds or components should not be discarded with the household waste.

- Please dispose of the external roller blind as required by local regulations.

Consignes générales de sécurité

- Les instructions de montage s'adressent à des poseurs qualifiés.
- Le poseur du produit doit posséder les connaissances suivantes :
 - Respect des règles de prévention des accidents
 - Manipulation correcte des échelles et des aides à la montée
 - Mise en place correcte des éléments de fixation
 - Évaluation des volumes bâtis
 - Mise en service et utilisation du produit
- Si le poseur ne dispose pas de l'une de ces qualifications, **il faut mandater une entreprise de montage compétente.**
- Lire soigneusement ces instructions avant la pose et l'utilisation.
- Observer toutes les étapes de montage, les instructions et des indications préconisées !
- Veiller à ce que ces instructions restent accessibles à tous les utilisateurs.
- Conserver soigneusement ce manuel jusqu'à élimination du produit.
- Remettre ces instructions au nouveau propriétaire en cas de transmission du produit.

Utilisation conforme à l'usage prévu

Le store extérieur est destiné à l'utilisation en extérieur sur les fenêtres de toit et sert à protéger de la chaleur.

Il est prévu exclusivement pour une pose et une utilisation sur des fenêtres de toit ROTO.

Le store extérieur réfléchit et absorbe une grande partie du rayonnement thermique, mais n'offre pas une protection à 100 % contre la chaleur (au sens physique).

Si le store extérieur est soumis à des charges, p. ex. en y accrochant des objets, il peut être endommagé. C'est pourquoi ceci est expressément interdit.

A l'exception des opérations décrites ici, aucune modification, extension, transformation ni aucun travail d'entretien ne peut être effectué sur le produit sans autorisation écrite préalable de ROTO.

Déballage / contrôle du contenu de la livraison

(figure A1)



Risque d'étouffement !

Les pièces en plastique, en polystyrène, les vis, les petites pièces, etc. peuvent être dangereuses pour les enfants s'ils jouent avec.

- > Ne pas laisser traîner les emballages ni les pièces de montage et les tenir hors de la portée des enfants et des enfants en bas âge.
- > Tenir les enfants à l'écart de l'emplacement de pose pendant toute la durée du montage.



Risque de blessures et de dommages matériels dus à un store extérieur endommagé !

- > Vérifiez l'état technique parfait du store extérieur avant de le monter. Ne monter le produit que si celui-ci est en parfait état technique.
- Éliminer le matériel d'emballage conformément aux dispositions locales.
- Contrôler le contenu de la livraison. Si des pièces manquent, les demander auprès de votre distributeur spécialisé.

Préparation des outils et accessoires (figure A2)

- Toumevis Tx20 et tournevis cruciforme
- Clé pour vis à six pans creux (ouverture de clé 5)
- Si nécessaire : aide à la montée (échelle d'appui)

Pose

(figure 1-7)



Risque de chute !

La pose s'effectue en partie par la fenêtre ouverte !

- > Ne pas se pencher hors de la fenêtre de toit.
- > Choisir un emplacement stable.
- > N'utiliser que des aides à la montée stables, et offrant un appui et une force de portée suffisants.
- > En cas de travail à des hauteurs élevées, il faut impérativement utiliser des protections antichute appropriées.
- > Ne jamais se tenir au store extérieur ni au store en toile.



Risque d'écrasement et de blessure dû au basculement de la fenêtre de toit !

- > Protéger la fenêtre contre tout basculement intempêtif (voir les instructions de montage de la fenêtre de toit).
- > Pendant le basculement, tenir les mains éloignées de la zone du châssis de la fenêtre.



Risque de blessures dues aux chutes de pièces !

- > Utiliser exclusivement le matériel livré et un matériel de fixation adapté au matériel du cadre de la fenêtre.
- > Ne jamais déposer d'outils et de matériel de fixation sur les aides à la montée.



Risque de chute due à la surprise !

En cas de contact de la toile du store avec la main ou un objet, il peut se produire une décharge électrostatique et des bruits (claquements, grésillements) !

- > Se tenir sur un support solide.

Réglage

(sans illustration)

Après la pose, aucun réglage ne s'avère nécessaire.



Manœuvre

L'orage, la neige et la pluie peuvent endommager le store extérieur !

- > Rentrer le store extérieur à temps avant des orages, des intempéries, des fortes bourrasques de vent et des chutes de neige. (la garantie ne couvre pas les dommages dus aux intempéries !)

Risque de détérioration de la toile de store mouillée par la pluie !

- > Remonter le store extérieur en cas de pluie ou ne pas le déployer.
- > Ne manœuvrer le store extérieur qu'une fois la toile du store complètement sèche.

Risque de détérioration de la toile de store gelé !

- Par temps froid, le store extérieur peut geler.**
- > Ne manœuvrer le store extérieur qu'après le dégel.

Risque d'écrasement et de blessures !

- > Maintenir la zone de déploiement et de rentrée libre de tout obstacle fixe et mobile.
- > Lors du déploiement et de la rentrée, ne pas toucher les pièces mobiles et ne pas tirer sur la toile du store.

Fermeture du store extérieur : (figure B1)

- Amener la fenêtre en position de nettoyage.
- Accrocher les œillets de la toile de store sur les crochets.
- Fermer la fenêtre.

Ouverture du store extérieur : (figure B2)

- Amener la fenêtre en position de nettoyage.
- Décrocher la toile du store des crochets.
- Fermer la fenêtre.

Entretien et maintenance

Entretien

(sans illustration)

Un nettoyage incorrect peut entraîner des dommages matériels.

- > Ne pas utiliser de nettoyeur haute pression, de produits à récurer ou d'éponges à récurer ni de solvants (p. ex. l'alcool ou l'essence).

Pour une grande longévité, nous recommandons :

- de brosser avec précaution la toile du store au moins une fois par.
- de veiller, lors de l'ouverture du store extérieur, à ne pas entraîner de saletés (p. ex. feuilles, brindilles).
- de procéder au moins une fois par an au contrôle de fonctionnement du store extérieur.

- de faire réparer les dommages à temps par un service agréé.

Correction de la tension du mécanisme à ressort (figure B3-B4)

Après une utilisation prolongée, le mécanisme à ressort peut perdre en tension et nuire ainsi au fonctionnement du store extérieur.

Si, lors de l'ouverture, la toile du store se déploie sans tension, il faut corriger la tension du mécanisme à ressort.

Pièces de rechange, pièces d'usure, réparation (figure A1)

- > Utiliser exclusivement les pièces de remplacement et d'usure d'origine du fabricant.
- > Ne faire réaliser les réparations que par un service agréé.

Dépose et élimination (sans illustration)

Les stores extérieurs ou les composants usagés ne doivent pas être éliminés avec les ordures ménagères.

- Éliminer le store extérieur conformément aux prescriptions locales.

Ogólne wskazówki dotyczące bezpieczeństwa

- Instrukcja montażu jest przeznaczona dla przeszkolonych osób.
- Osoba zajmująca się montażem produktu musi posiadać następujące umiejętności:
 - Znajomość i przestrzeganie przepisów BHP
 - Prawidłowe obchodzenie się z drabinami / elementami pomocniczymi do wchodzenia
 - Prawidłowy montaż elementów mocujących
 - Ocena materiału budowlanego
 - Uruchomienie i obsługa produktu
- W razie braku odpowiednich kwalifikacji, **należy zatrudnić specjalistyczną firmę montażową**.
- Niniejszą instrukcję należy dokładnie przeczytać przed przystąpieniem do montażu i obsługi.
- Zapoznać się i zachować wszystkie opisane kroki montażowe, instrukcje i wskazówki!
- Zapewnić dostęp wszystkich użytkowników do niniejszej instrukcji.
- Instrukcję przechowywać do momentu utylizacji produktu.
- W przypadku zmiany właściciela przekazać również instrukcję.

Użytkowanie zgodne z przeznaczeniem

Roleta zewnętrzna jest przeznaczona do zewnętrznego montażu na oknach dachowych i służy do ochrony cieplnej.

Można ją montować i użytkować wyłącznie na odpowiednich typach okien obrotowych i dachowych.

Roleta zewnętrzna odbija i pochłania dużą część promieniowania cieplnego, nie zapewnia jednak kompletnej ochrony cieplnej (w sensie fizycznym).

Dodatkowe obciążenie rolety zewnętrznej (zawieszenie na niej przedmiotów) może doprowadzić do uszkodzenia produktu i jest zabronione.

Oprócz czynności opisanych w niniejszej instrukcji nie należy wykonywać żadnych modyfikacji, przebudów lub prac konserwacyjnych bez pisemnego zezwolenia firmy Roto.

Rozpakowywanie / kontrola zakresu dostawy (Rysunek A1)



Ryzyko uduszenia!

Elementy z tworzywa sztucznego, styropian, śruby, małe elementy itd. nie są bezpiecznymi zabawkami.

- > Nie pozostawiać bez nadzoru materiału opakowania ani elementów montażowych i nie dopuszczać dzieci do drobnych części.
- > Nie dopuścić dzieci do miejsca montażu.



Ryzyko odniesienia obrażeń i szkód materialnych stwarzane przez uszkodzoną roletę!

- > Przed montażem sprawdzić roletę pod kątem prawidłowego stanu technicznego. Produkt montować wyłącznie w prawidłowym stanie.

- Materiał opakowaniowy poddać utylizacji zgodnie z przepisami lokalnymi.

- Sprawdzić zakres dostawy. W razie braku części skontaktować się ze sprzedawcą.

Przygotowanie narzędzi / środków pomocniczych (Rysunek A2)

- Śrubokręt Tx 20 i śrubokręt krzyżakowy
- Klucz imbusowy (SW 5)
- W razie potrzeby: stabilny element do wchodzenia (drabina)

Montaż (Rysunek 1-7)



Ryzyko upadku!

Montaż odbywa się częściowo przy otwartym oknie!

- > Nie wychylać się przez okno dachowe.
- > Zapewnić sobie stabilne podłoże.
- > Elementy do wchodzenia muszą mieć stabilną konstrukcję i odpowiednią siłę nośną.
- > Podczas prac na dużych wysokościach używać odpowiednich elementów zabezpieczających przed upadkiem.
- > Nigdy nie przytrzymywać się za roletę zewnętrzną ani za zastonę.



Ryzyko przytraśnięcia i obrażeń przez wahające się okno dachowe!

- > Zabezpieczyć okno przed nieoczekiwanym wychyleniem (patrz instrukcja obsługi okna dachowego).
- > Podczas wychylania utrzymywać ręce z dala od ramy okna.



Ryzyko odniesienia obrażeń. Uważać na spadające elementy.

- > Do montażu używać wyłącznie dołączonych elementów montażowych odpowiednich do materiału ramy okiennej.
- > Nigdy nie odkładać narzędzi, elementów budowy ani elementów mocujących na środkach do wchodzenia.



Ryzyko upadku w wyniku wystraszenia!

W chwili kontaktu zastonę rolety ręką lub przedmiotem może dojść do rozładowania elektrostatycznego i powstania hałasu (szelest, trzask)!

- > Zwrócić uwagę na stabilne ustawienie.

Ustawianie (bez rysunku)

Po zakończeniu montażu nie są wymagane żadne ustawienia.



Obsługa

- ⚠ **Ryzyko uszkodzenia rolety zewnętrznej przez burzę, śnieg i wilgoć!**
 - > Przed burzą, niekorzystnymi zmianami pogody, silnymi wiatrami i opadami śniegu wsunąć roletę. (brak gwarancji na uszkodzenia wynikające z działań pogody!)
- ⚠ **Ryzyko uszkodzenia nawilżonej zasłony rolety!**
 - > W czasie deszczu wsunąć roletę lub nie wysuwać jej.
 - > Roletę zewnętrzną używać dopiero po wyschnięciu zasłony.
- ⚠ **Ryzyko uszkodzenia zamarzniętej zasłony! Przy niskich temperaturach roleta może zamarznąć.**
 - > Używać jej dopiero po rozmarznieniu.
- ⚠ **Ryzyko zgniecenia i odniesienia obrażeń!**
 - > Obszar wysuwania i wsuwania utrzymywać w stanie wolnym od ruchomych przeszkód.
 - > Podczas wsuwania/wysuwania nie chwycić ruchomych elementów i nie ciągnąć za zasłonę rolety.

Zamykanie rolety zewnętrznej: (Rysunek B1)

- Ustawić okno w położeniu do czyszczenia.
- Zawiesić zasłonę rolety oczkami na hakach.
- Zamknąć okno.

Otwieranie rolety zewnętrznej: (Rysunek B2)

- Ustawić okno w położeniu do czyszczenia.
- Wyczepić zasłonę rolety z haków.
- Zamknąć okno.

Pielęgnacja i konserwacja

Pielęgnacja (bez rysunku)

- ⚠ **Ryzyko uszkodzenia w wyniku nieprawidłowego czyszczenia.**
 - > Nie używać wysokociśnieniowych urządzeń do czyszczenia, środków do szorowania, szorstkich gąbek ani rozpuszczalników (np. alkohol lub benzyna).

W celu zapewnienia długiej żywotności zaleca się:

- Ostrożnie szczotkować zasłonę rolety co najmniej raz w roku.
- Uważać, aby podczas otwierania rolety zewnętrznej nie doszło do nawinięcia zanieczyszczeń (np. liście, małe gałęzie).
- Co najmniej raz w roku przeprowadzić kontrolę działania rolety zewnętrznej.
- Odpowiednio wcześniej zlecić usunięcie uszkodzeń zakładowi specjalistycznemu.

Regulacja naprężenia mechanizmu sprężynowego (Rysunek B3-B4)

Po dłuższym okresie użytkowania mechanizm sprężynowy może ulec rozciągnięciu, co negatywnie wpływa na działanie rolety zewnętrznej.

Jeżeli przy otwieraniu materiał rolety jest nawijany bez naprężenia, należy skorygować naprężenie mechanizmu sprężynowego.

Części zamienne, zużywalne, naprawy (Rysunek A1)

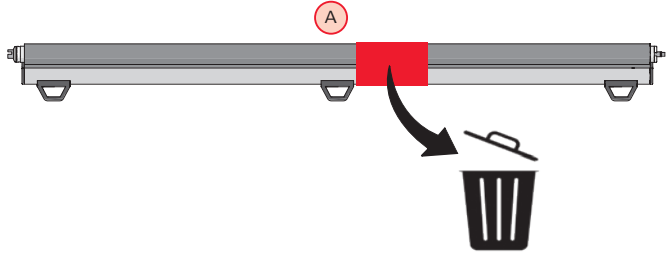
- > Używać wyłącznie oryginalnych części zamiennych i zużywalnych producenta.
- > Naprawy zlecać wyłącznie firmom specjalistycznym.

Demontaż i utylizacja (bez rysunku)

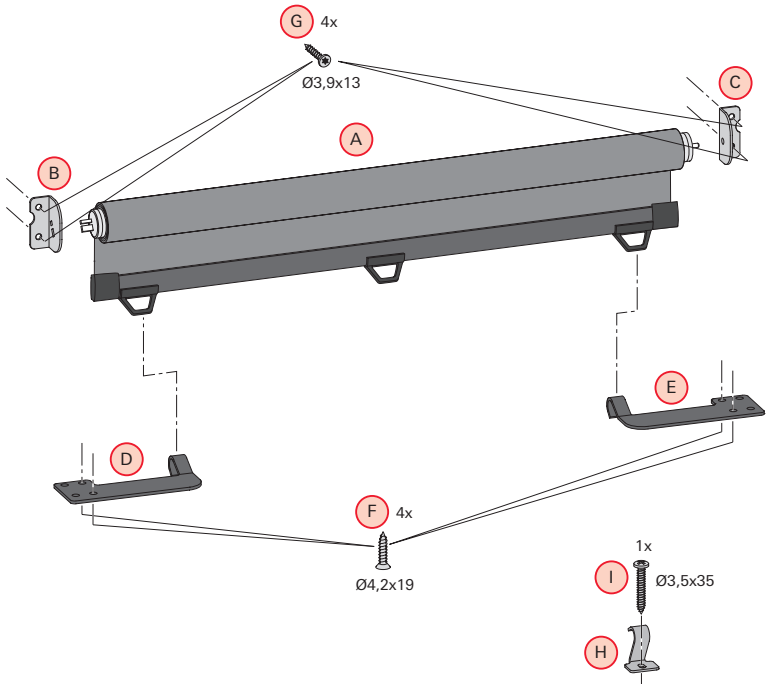
Zużytych rolet zewnętrznych i ich elementów nie należy traktować jak normalnych odpadów domowych.

- Poddać roletę utylizacji zgodnie z obowiązującymi przepisami lokalnymi.

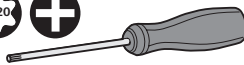
A1

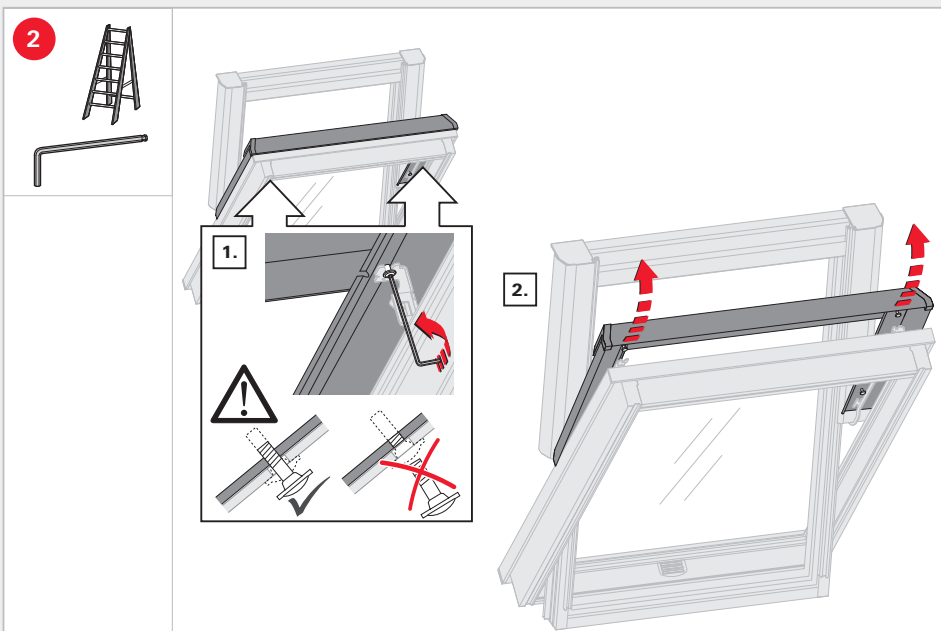
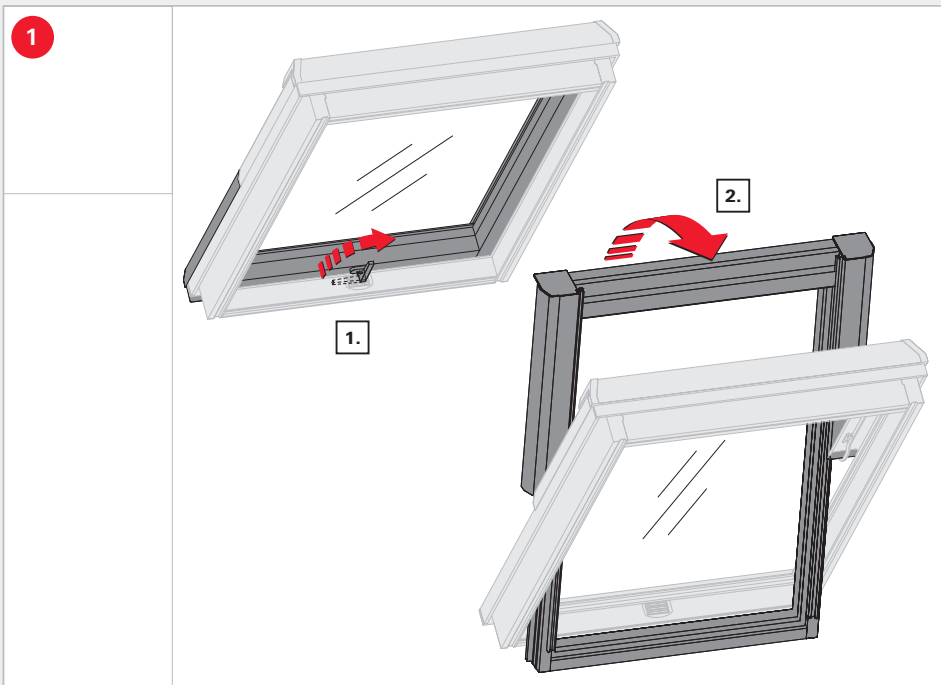


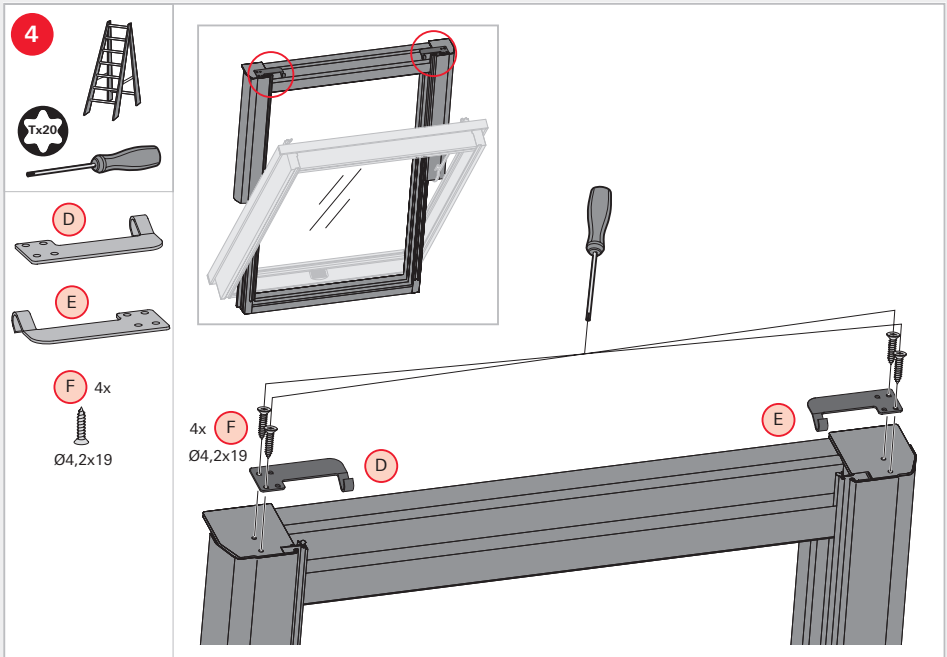
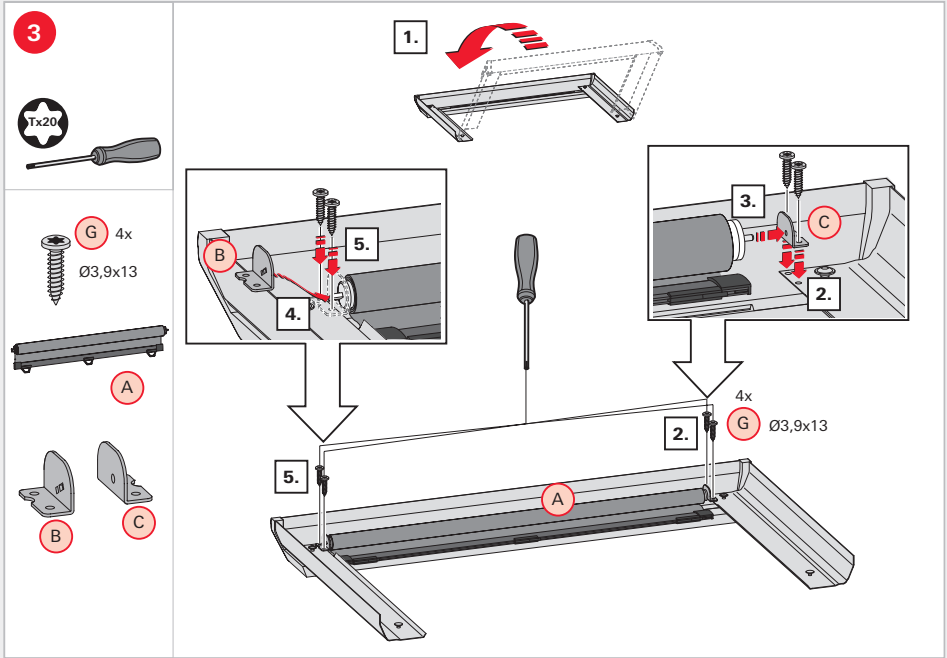
A2



A3

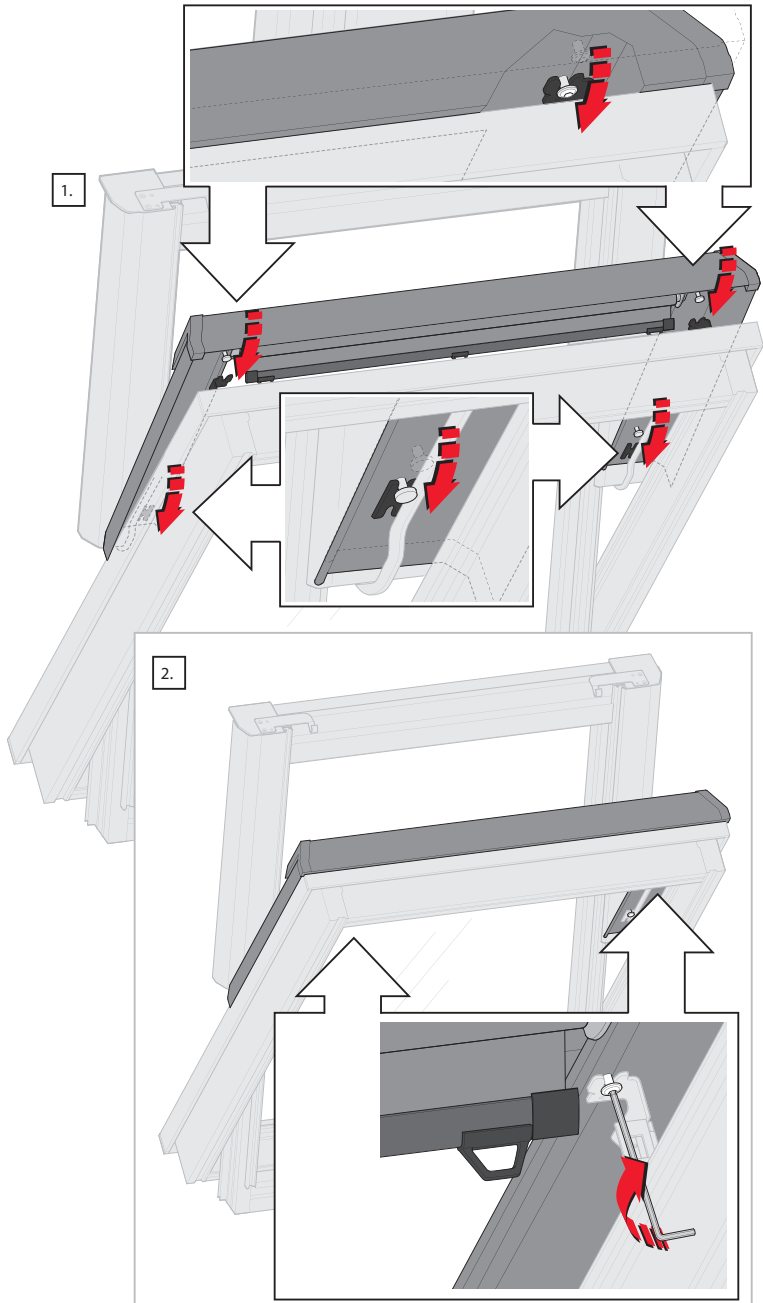




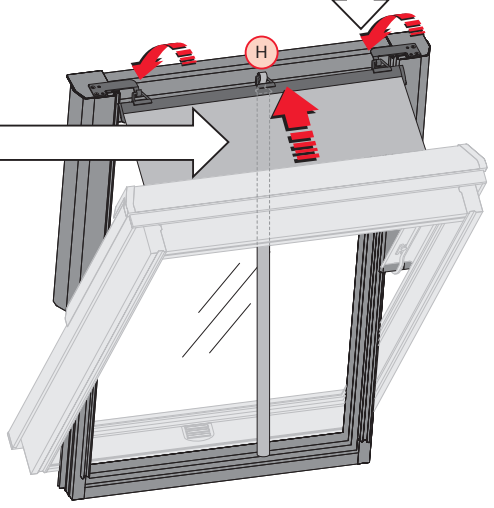
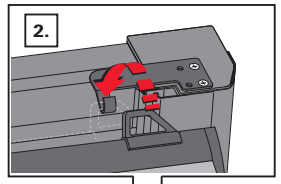
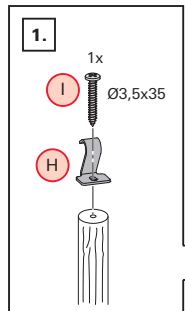
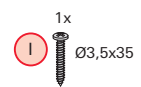




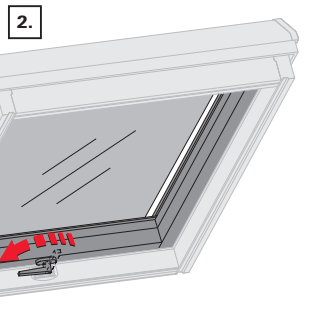
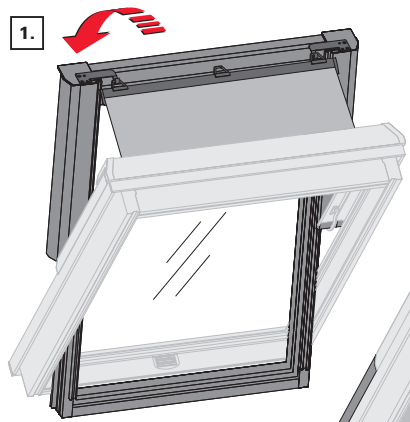
5



6

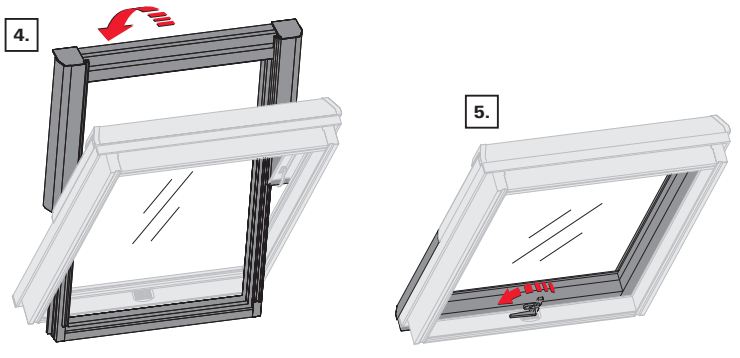
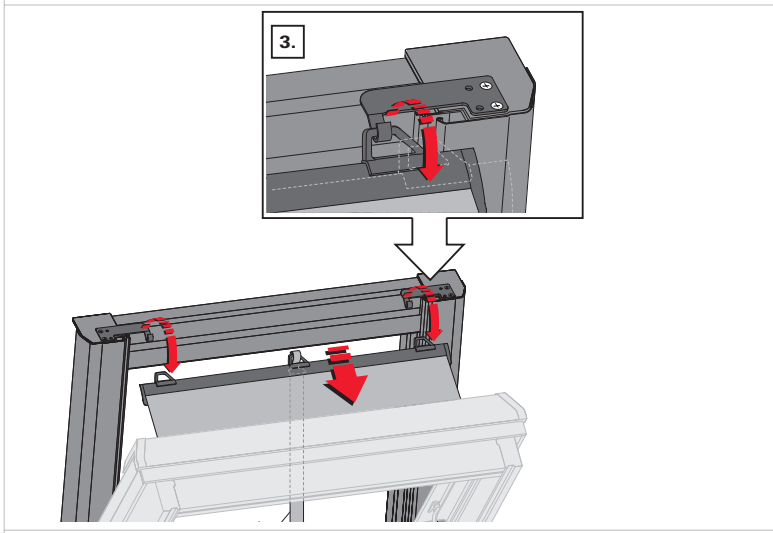
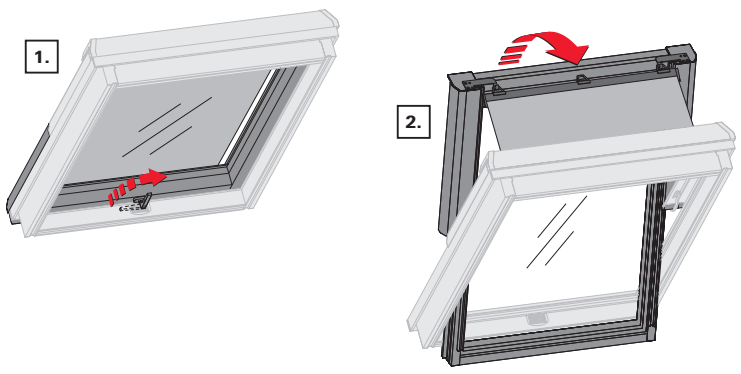
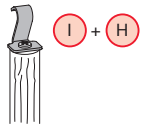


7





B1

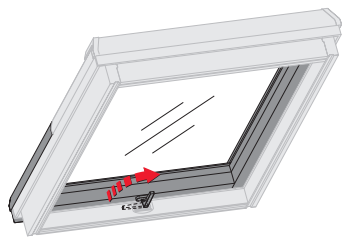


B2

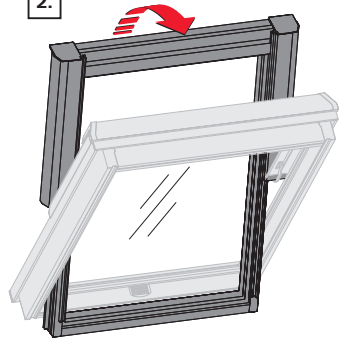


I + H

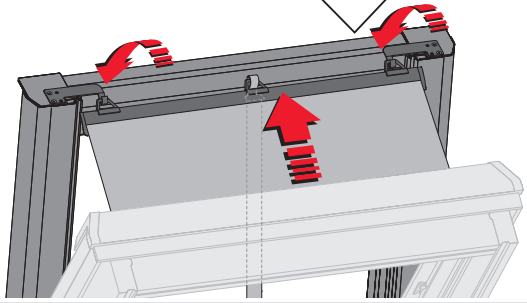
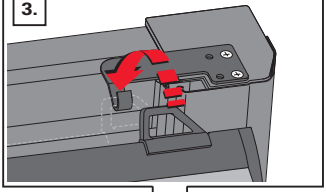
1.



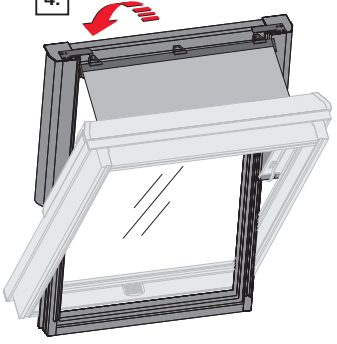
2.



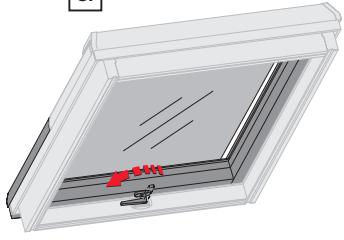
3.



4.



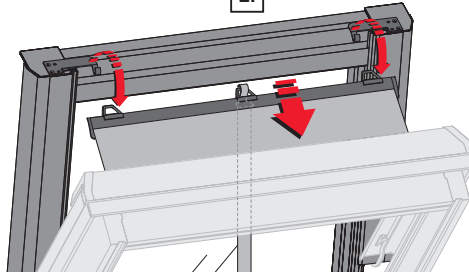
5.



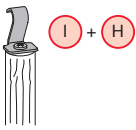
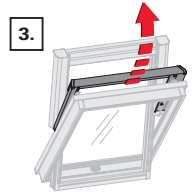
B3



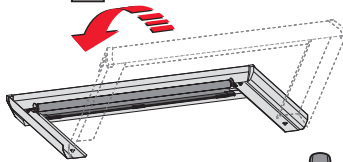
2.



3.



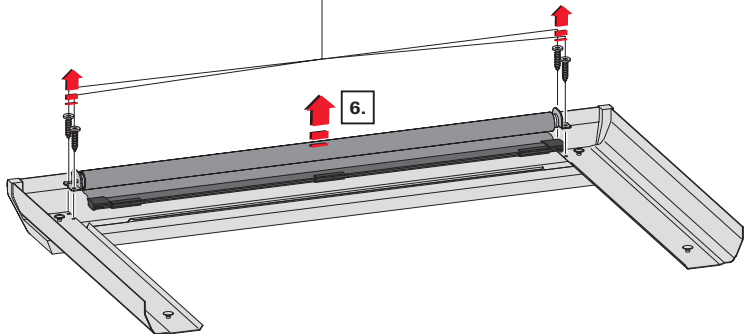
4.

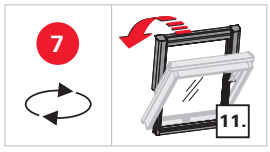
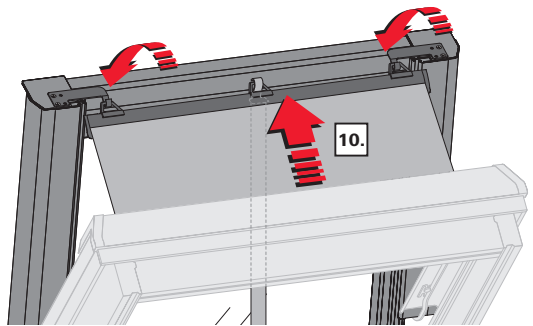
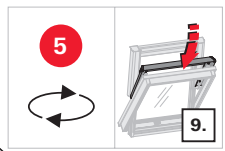
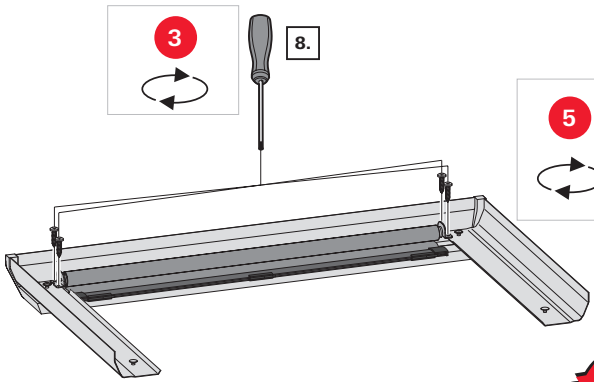
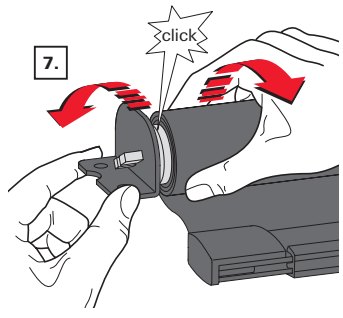
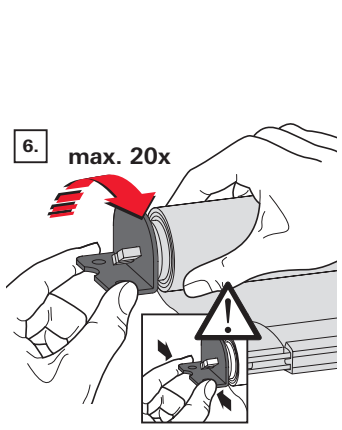
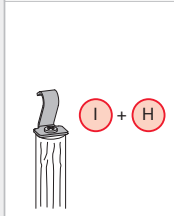


5.



6.







The roof window.



www.roto-contacts.com



www.roto-extra.com

EN GUARANTEE - Manufacturer's guarantee for the following countries.

DE GARANTIE - Herstellergarantie für die folgenden Länder.

PL GWARANCJA - Gwarancja producenta dla następujących krajów.

NL - GARANTIE - Garantie van de fabrikant voor de volgende landen.

FR - GARANTIE - Garantie du fabricant pour les pays suivants.

IT - GARANZIA - Garanzia del produttore per i seguenti paesi.

CZ - ZÁRUKA - Záruka výrobce pro následující země.

SK - ZÁRUKA - Záruka výrobcu pre nasledujúce krajiny.

HU - GARANCIA - Gyártói garancia a következő országokban.

DE / AT / CH / FR / NL / BE / LUX / LIE / IT / CZ / SK / PL / HU

For other countries please contact your distributor or contract partner.



www.roto-frank.com/dst/warranty

Roto Frank DST Vertriebs-GmbH
Wilhelm-Frank-Straße 38-40
97980 Bad Mergentheim
Deutschland

