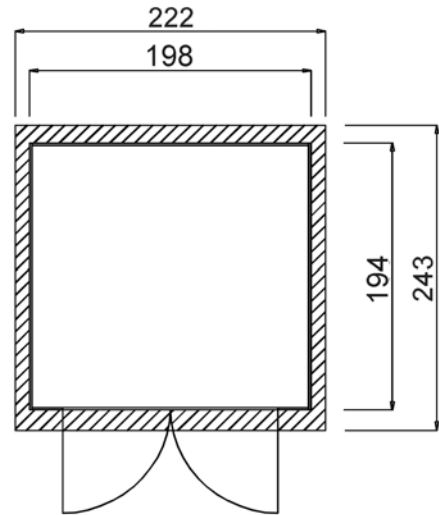
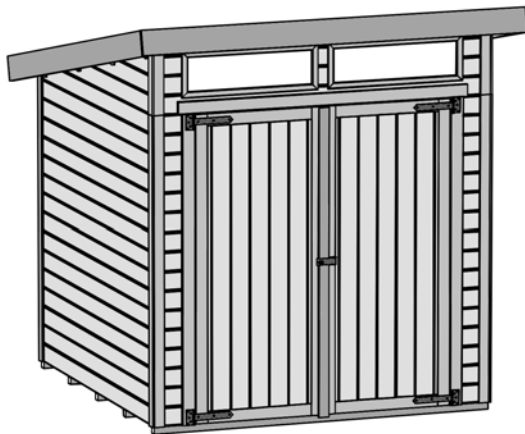




# Massivholz – Gartenhaus

Art.-Nr.: 325.2020.21410



Angaben in cm

Sockelmaß [cm]	Maß incl. Dachüberstand [cm]	Innenmaß [cm]	Seitenwandhöhe ab Fundament [cm]	Gesamthöhe ab Fundament [cm]	Grundfläche [m <sup>2</sup> ]	Rauminhalt [m <sup>3</sup> ]	Gewicht [kg]
198 x 194	222 x 243	196 x 192	186	235	3,84	7,76	294

### Allgemeines

⇒ Sämtliche Holzteile aus nordischem Fichtenholz  
mit Wetterschutzlasur Eiche hell behandelt

### Fußboden

⇒ Unterkonstruktion aus kesseldruckimprägnierten Bodenbalken  
⇒ 19mm starke Bodendielen mit Nut und Feder

### Wandaufbau

⇒ 19 mm starke Wandbohlen mit Nut und Feder

### Tür

⇒ Massive Doppeltür mit Sicherheitsüberwurf  
⇒ Durchgangsmaß: 150 x 180cm

### Dach

⇒ 19mm starke Dachschalung auf stabiler Dachpfette , Vordach 10 cm  
⇒ Dacheindeckung aus Bitumendachbelag

### Verpackung

⇒ 1 Paket inkl. Dachbelag, Montagematerial  
und übersichtlicher Montageanleitung  
⇒ Verpackungsmaße L/B/H: 210/120/47 cm

