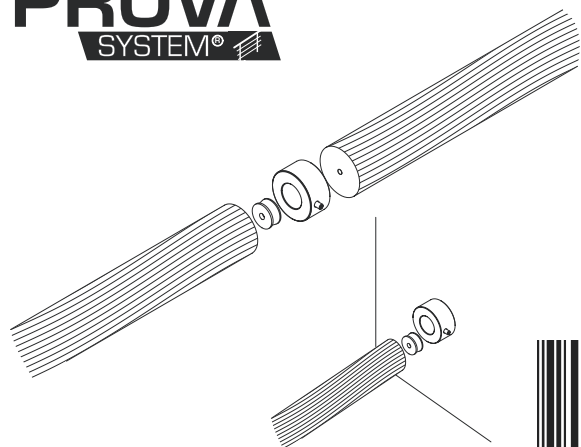


**PROVA**  
SYSTEM®



PS  
8



5 708580 960800

**BA** Zidni ili ekstenzijski nosač rukohvata od drveta ili aluminijuma

**CZ** Stěnová nebo prodlužovací svorka pro madlo ve dřevě nebo hliníku

**DE** Wandanschluß- oder Verbindungsbeschlag für Aluminium- oder Holzhandlauf

**DK** Væg- og forlængerbeslag til træ- eller alu.håndliste

**EE** Puidust või alumiiniumist käsipuu seina- või pikendustugi

**ES** Montaje mural o unión para pasamano de aluminio o madera

**FI** Seinä- ja jatkokappale puu- tai alumiinikäsijohteeseen

**FR** Départ mural ou jonction main courante (bois ou aluminium)

**GB** Wall or extension bracket for handrail in wood or aluminium

**GR** Σύνδεσμοι σε τοίχους και προεκτάσεις για χειρολειτουργήρες ξύλου ή αλουμινίου

**HR** Zidni ili ekstenzijski vijak za rukohvat drvo ili aluminij

**HU** Fali- vagy toldókonzol alumínium vagy fa kapaszkodóhoz

**IT** Staffa a parete o di estensione per corrimano in legno o alluminio

**RO** Perete sau bratară de extindere pentru balustradă din lemn sau aluminiu

**LV** Alumīnija vai koka margu sienas vai pagarinājuma kronšteins

**NO** Vegg- og forlengerbeslag til rekkverk av tre eller aluminium

**NL** Wand- of verlengbeslag t.b.v. houten of aluminium leuningen

**PT** Suporte de parede ou de extensão para corrimão em madeira ou alumínio

**PL** Łącznik, przedłużacz do poręczy aluminiowych lub drewnianych

**RU** Настенный или раздвижной кронштейн для перил, из

дерева или алюминия

**SE** Vägg- och förlängningsbeslag för trä- och aluminiumledstång

**UA** Кронштейн для з'єднання або продовження дерев'яних або алюмінієвих поручнів



[www.provasystem.com](http://www.provasystem.com)

96080

**PROVA**  
SYSTEM®

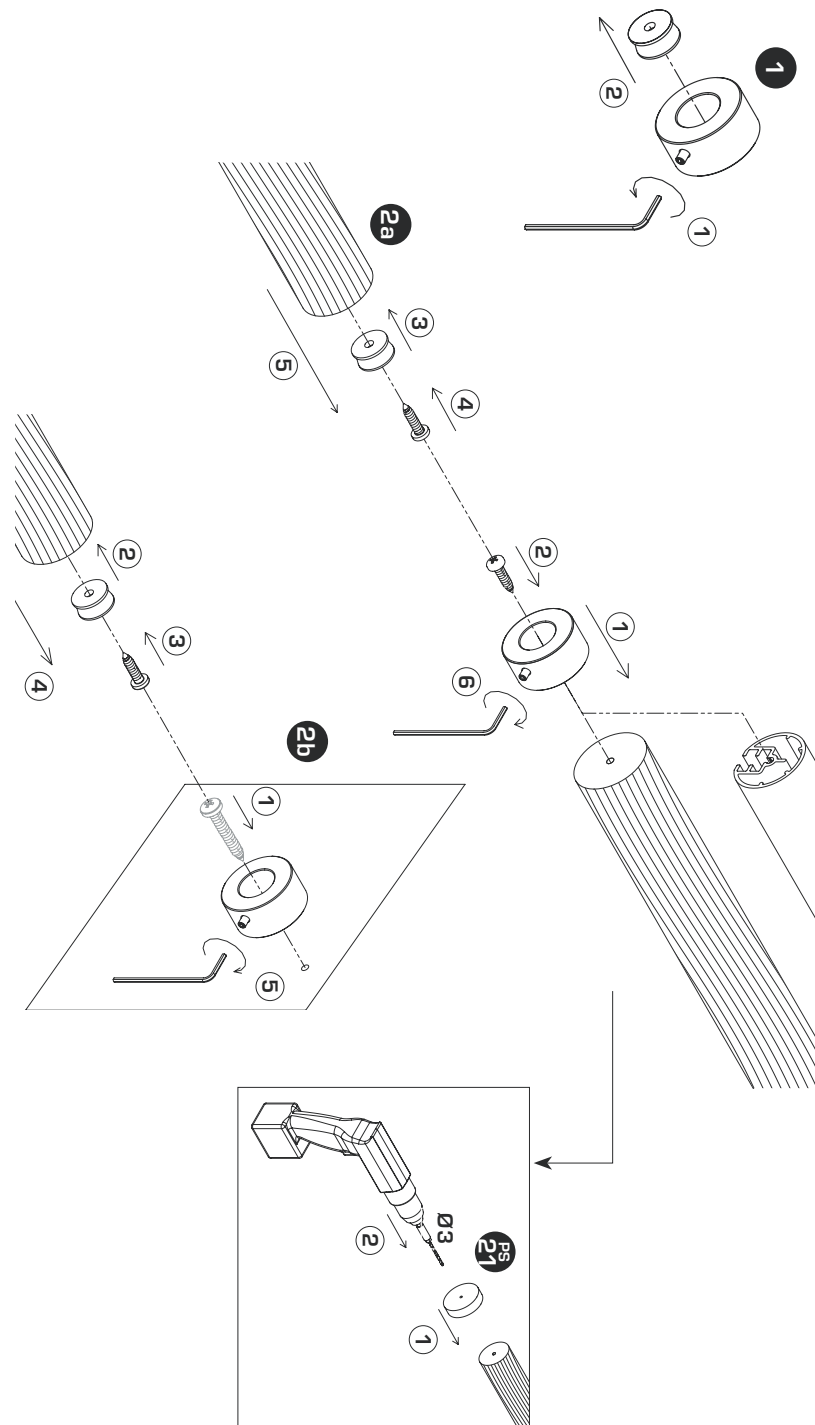


PS  
8



**DOLLE**

[www.provasystem.com](http://www.provasystem.com)



sl070208 - K6 96080 B