



Art./Réf. 2045 - V3.2



JUMBO WPC UND RAJA WPC MONTAGEANLEITUNG

JUMBO BOIS COMPOSITE ET RAJA BOIS COMPOSITE NOTICE DE MONTAGE

JUMBO WPC EN RAJA WPC MONTAGEHANDLEIDING



ZAUN-SERIE JUMBO WPC UND RAJA WPC



Mit dem Kauf der TraumGarten JUMBO WPC und RAJA WPC Serie haben Sie eine gute Entscheidung getroffen. Bitte lesen Sie diese Anleitung vor der Montage und mitunter schon zur Planung Ihrer Anlage durch.

GENERELL

Die Montage aller TraumGarten-Produkte kann unter Berücksichtigung der entsprechenden Montageanleitungen durchgeführt werden. Bitte halten Sie handelsübliches und geeignetes Werkzeug bereit. Im Zweifelsfall kontaktieren Sie Ihren Fachhändler vor Ort oder Ihren Fachhandwerker. Wir empfehlen allerdings, die Montage von Anlagen mit Toren am besten dem Fachhandwerker zu überlassen.



Tragen Sie bei der Montage Sicherheitshandschuhe.

AUSFÜHRUNG UND PLANUNG

Beachten Sie bei der Ausführung und Planung alle örtlichen Begebenheiten und Bauvorschriften und halten Sie sich an allgemein anerkannte Regeln der Technik und Mechanik. Die Verantwortung für eine fachgerechte Montage an Gebäuden, Mauern und Pfosten etc. sowie die Auswirkung auf Statik, Dämmung und Brandschutz etc., liegt im Aufgabenbereich des Fachplaners bzw. der Fachwerke.

SO BAUEN SIE SCHRITT FÜR SCHRITT AUF

Machen Sie sich zuerst mit allen Einbaumaßen dieser Zaunserie vertraut.

Wir empfehlen bei Anlagen mit Toren, zuerst mit der Montage des Einzel-/Doppelttores anzufangen und anschließend die Zaunpfosten bzw. die Zaunelemente zu montieren! Nur so können Sie die Zaunhöhe der Höhe des eingebauten Tores anpassen. Aufgrund der natürlichen Materialausdehnung muss Ihr Tor mitunter mehrmals nachjustiert werden. Die Übertragung von Schwingungen auf die Zaunelemente ist nicht auszuschließen.

PFLERGELEICHT, ABER NICHT PFLEGEFREI!

Je nach Serie bestehen die Elemente komplett aus WPC oder aus WPC mit Zaunriegeln aus Aluminium.

Im Vergleich zu anderen Zaun-Elementen, zum Beispiel aus Holz, ist das WPC pflegeleicht.

Das nachträgliche Anlegen von Beeten, ohne Einhaltung des vorgegeben Bodenabstandes, oder das Beranken rund um die Zaunanlage, kann zu einem erhöhten Pflegeaufwand führen. Bitte beachten Sie auf jeden Fall die Pflegehinweise zu den einzelnen Materialien auf Seite 14.

WICHTIGE INFOS ZUR LAGERUNG

Nicht montierte Elemente können sich bei falscher bzw. nicht sachgerechter Lagerung verformen! Achten Sie bitte darauf, dass die Ware vor Regen geschützt und nicht in der direkten Sonne (um ein zu starkes Aufheizen des Materials zu vermeiden) gelagert wird.

Lagern Sie die Ware bitte trocken und beachten Sie die ausführlichen Informationen für die Lagerung auf den Transportverpackungen.

Vermeiden Sie eine Montage bei Frost oder großer Hitze und verarbeiten Sie am besten bei einer Außentemperatur zwischen +5°C und +25°C.

NUTZUNGSEIGENSCHAFTEN

Die Elemente dieser TraumGarten Serie dienen nicht zur Absturzsicherung und sind bauaufsichtlich nicht dafür zugelassen.

SYMBOLERKÄRUNG



Grundsätzlich alle Schraubverbindungen mit diesem Ø vorbohren



Grundsätzlich mit dem angegebenen Anzugsdrehmoment festziehen

Diese Anleitung stellt nur einen Entwicklungsstand des Produktes dar. Technische Änderungen vorbehalten. Den aktuellen Stand finden Sie im Internet.

SÉRIE CLÔTURE JUMBO BOIS COMPOSITE



Vous avez pris une bonne décision en achetant la série JUMBO Bois Composite ou cette notice avant le montage.

EN GÉNÉRAL

Tous les produits TraumGarten peuvent être montés en suivant la notice de montage correspondant au produit. Prévoir les outils courants et adaptés pour le montage. En cas de doute, contactez votre revendeur spécialisé sur place ou votre artisan spécialisé. Nous vous recommandons de vous adresser à un artisan spécialisé pour le montage de clôtures comportant porte ou/et portail.



Portez des gants de sécurité pendant le montage.

PLANIFICATION ET EXÉCUTION DES TRAVAUX

Lors de la planification et de l'exécution des travaux, il convient de considérer les particularités des lieux et de respecter les prescriptions locales, et de se conformer aux règles techniques et mécaniques généralement reconnues. La responsabilité d'un montage adapté contre un bâtiment, un mur, un poteau, etc. et ses conséquences au niveau statique, isolation et protection incendie incombe au concepteur professionnel et/ou aux corps de métier réalisant les travaux.

MONTAGE ÉTAPE PAR ÉTAPE

Repérer d'abord toutes les dimensions de construction de cette série. **Pour les clôtures comportant porte ou portail, nous recommandons de commencer le montage par ces derniers, puis les poteaux de clôture, puis les panneaux de clôture! De cette manière vous pourrez adapter correctement la hauteur des panneaux à celle de la porte ou portail.** En raison de la dilatation naturelle des matériaux, ajustez de temps en temps votre porte/portail. La transmission de vibrations sur les panneaux n'est pas à exclure.

FACILE À ENTREtenir, MAIS PAS SANS ENTRETIEN!

Selon la série, les panneaux sont entièrement en bois composite ou bien en bois composite avec

SCHERM-SERIE JUMBO WPC EN RAJA WPC

ET RAJA BOIS COMPOSITE

décision en achetant la série

RAJA Bois Composite. Veuillez lire mais aussi afin de planifier les travaux.



Met de aankoop van deze TraumGarten JUMBO WPC en RAJA WPC hebt u een goede beslissing genomen. Gelieve deze handleiding door te lezen voor de montage en ook als hulp bij uw planning.

traverses en aluminium. Comparé à d'autres panneaux de clôture, en bois par exemple, le bois composite est facile à entretenir.

L'installation ultérieure de massifs, sans avoir respecté la distance nécessaire au sol, ou de plantes grimpantes autour de la clôture, peut entraîner un entretien plus intensif. Suivez absolument les indications d'entretien des différents matériaux données page 14/15.

LE STOCKAGE CORRECT

Les panneaux non-montés peuvent se déformer s'ils ne sont pas correctement stockés! Veuillez à ce que le produit soit stocké à l'abri de la pluie et d'un ensoleillement direct (pour éviter une surchauffe du matériau). Veuillez stocker la marchandise dans un endroit sec et suivre les informations détaillées de stockage indiquées sur l'emballage de transport des produits.

Éviter un montage par temps de gel ou de forte chaleur et préférer une température extérieure de montage comprise entre +5°C et +25°C.

CARACTÉRISTIQUES D'UTILISATION

Les panneaux TraumGarten ne sont ni conçus pour protéger des chutes, ni homologués pour l'agrément technique en matière de construction.

EXPLICATION DES SYMBOLES



Pré-percer systématiquement tous les trous de vis avec ce Ø



Serrer systématiquement avec le couple de serrage indiqué

Cette notice présente une version du produit. Sous réserve de modifications techniques. La version la plus récente est disponible sur internet.

ALGEMEEN

De montage van alle TraumGarten producten kan worden uitgevoerd met inachtneming van de bijhorende montagehandleidingen. Voorzie de gebruikelijke en daarvoor geschikte werktuigen. In geval van twijfel, contacteer uw vakhandel of uw vakman. Wij adviseren evenwel om de montage van schuttingen met poorten beter over te laten aan een vakman.



Draag veiligheidshandschoenen bij de montage.

UITVOERING EN PLANNING

Hou bij uitvoering en planning rekening met alle plaatselijke verordeningen en bouwvoorschriften en houdt u aan de algemeen gekende regels van de techniek. De verantwoordelijkheid voor een professionele montage aan gebouwen, muren en palen, evenals de impact op de statica, isolatie en brandbescherming, is de taak van de professionele planner of de gespecialiseerde vakman.

ZO MONTEERT U STAP VOOR STAP

Maak u eerst vertrouwd met alle inbouwmaten van deze schermserie.

Wij adviseren om bij schuttingen met poorten, eerst met de montage van de enkele/dubbele poort te beginnen en aansluitend de scherm-palen en de schermelementen te monteren. Enkel zo kunt u de schermhoogte aanpassen aan de hoogte van de ingebouwde poort.

Vanwege de natuurlijke uitzetting van het materiaal dient uw poort meerdere malen afgeregeld te worden. De overdracht van trillingen op de schermen is niet uitgesloten.

ONDERHOUDSVRIENDELIJK, MAAR NIET ONDERHOUDSVRIJ!

Afhankelijk van de serie zijn de elementen volledig gemaakt van WPC of WPC met aluminium

dwarsregels. In vergelijking met andere schuttingselementen, bijvoorbeeld van hout, is WPC onderhoudsvriendelijk.

Latere aanleg van bloemperken, zonder te voldoen aan de voorgeschreven bodemafstand of plaatsen van klimop rond de schutting kunnen hogere onderhoudsinspanningen tot gevolg hebben. Let in ieder geval op de onderhoudsaanwijzingen voor de afzonderlijke materialen op blz. 15.

BELANGRIJKE INFO VOOR STOCKAGE

Niet gemonteerde elementen kunnen bij verkeerde, d.w.z. niet aangepaste stockering, vervormen! Let er op dat de goederen beschermd zijn tegen regen en niet blootgesteld worden aan directe zonnestraling (om een sterke opwarming van het materiaal te vermijden).

Bewaar de goederen droog en let op de gedetailleerde informatie over stockage op de transportverpakkingen.

Vermijd een montage bij vorst of grote hitte en verwerk best bij een buitentemperatuur tussen +5°C en +25°C.

GEBRUIKSEIGENSCHAPPEN

De elementen van TraumGarten dienen niet als balustrade en zijn daarvoor bouwkundig niet gehomologeerd en toegelaten.

VERKLARING VAN DE SYMBOLEN



Alle schroefverbindingen met deze Ø voorbereiden



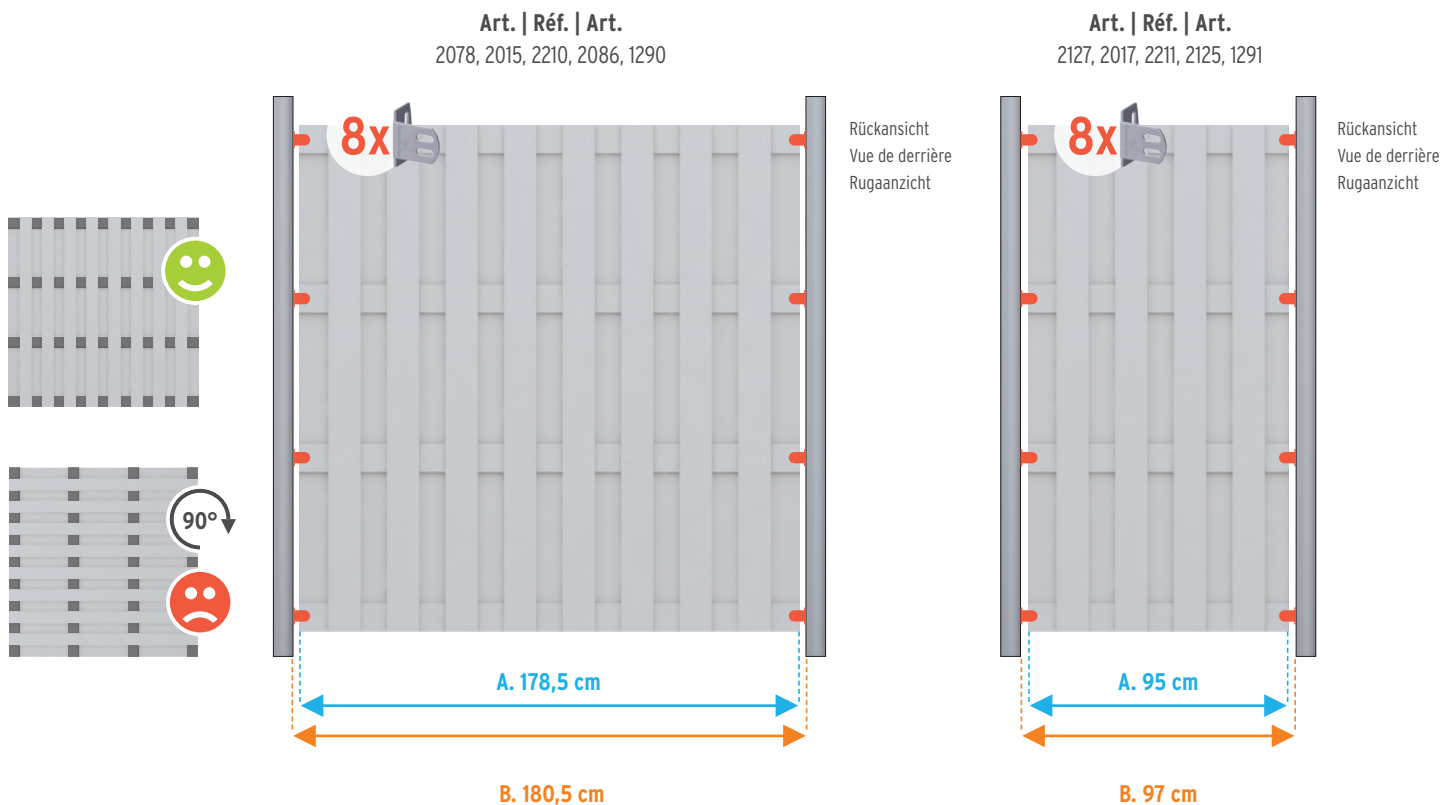
Met het aangegeven draaimoment vastschroeven

Deze handleiding geeft alleen een niveau van ontwikkeling van het product weer. Onder voorbehoud van technische wijzigingen. De actuele versie vindt u op onze Internetsite.

DIE ELEMENTE UND MASSE

PANNEAUX ET DIMENSIONS | DE ELEMENTEN EN AFMETINGEN

JUMBO WPC | JUMBO BOIS COMPOSITE | JUMBO WPC



A. Istmaß B. Einbaumaß/Pfostenzwischenmaß = Istmaß + Platz für den Elementhalter | A. Dim. réelle B. Dim. d'installation / intérieur des poteaux = dim. réelle

Montage nur an den **waagerechten Querriegeln** und mit senkrechtem Lamellenverlauf. Elemente mit horizontalem Lamellenverlauf trocknen in der Regel schlechter als Elemente mit vertikalem. Dies kann zu einem höheren Pflegeaufwand (Biofilm) und eventueller Rissbildung der Lamellen, besonders in Frostperioden, führen.

Bitte beachten Sie, dass Schäden, die aufgrund dieser Montagevariante auftreten, keinen Grund zur Beanstandung darstellen. Die Montage geschieht auf Ihr eigenes Risiko!

i Bitte beachten Sie den **Lamellenverlauf des Anschlusselementes** und richten Sie die weiteren Elemente nach Wunsch an diesem aus.

Montage **uniquement sur les traverses horizontales** avec lames verticales. Les panneaux dont les lames sont horizontales sèchent en général moins bien que les panneaux dont les lames sont verticales. Cela peut entraîner plus d'entretien (biofilm) et - surtout en période de gel - éventuellement la formation de fissures sur les lames. Attention: les dommages dus à cette variante de montage ne peuvent constituer un motif de réclamation. Ce type de montage est à vos risques!

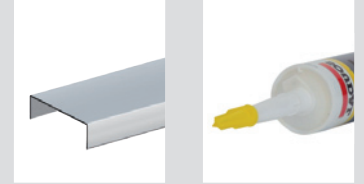
i **Tournez les panneaux droits** sur la même face que celle du panneau de raccord.

AUFSATZLEISTEN FÜR JUMBO WPC | PROFILÉS DE FINITION POUR JUMBO BOIS COMPOSITE | OPZETLIJSTEN VOOR JUMBO WPC



Aufsatzleisten verschönern Ihre Zaunanlage und bieten konstruktiven Materialschutz. Die Aufsatzleisten liegen den RAJA WPC und JUMBO WPC Toren werkseitig bei. Für die JUMBO WPC (Alu Design) Elemente: Die Aufsatzleiste aus Aluminium ist als Art. 2115 separat erhältlich. Beim Anschlusselement müssen Sie die Leiste mit einer Metallsäge kürzen.

Alle Leisten montieren Sie am besten mit dem separat erhältlichen **MS-Polymer-Kleber (Art. 1398)** auf das Element.

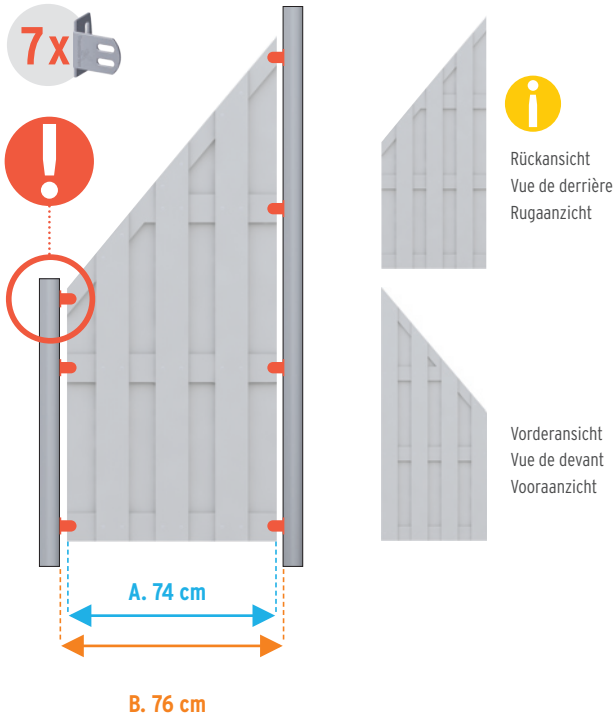


Art./Réf. 2115

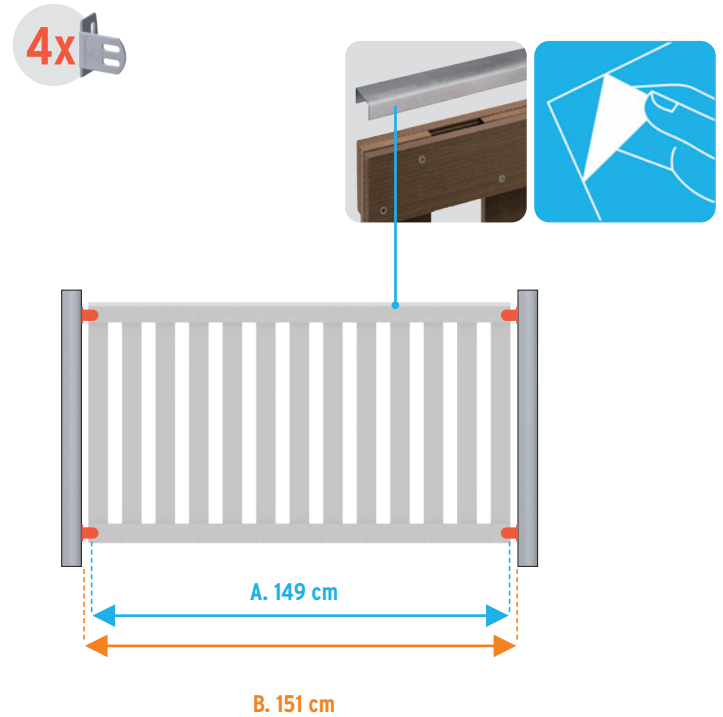
Art./Réf. 1398

RAJA WPC | RAJA BOIS COMPOSITE | RAJA WPC

Art. | Réf. | Art.*
2079, 2016, 2212, 2087, 1292



Art. | Réf. | Art.
2105, 2628



+ espace pour fixation panneau | A. Werkelijke maat B. inbouwmaat/paaltussenafstand = werkelijke afmeting + ruimte voor de elementhouders

Plaatsing enkel met **horizontale dwarsregels** en verticaal lamellenverloop. Elementen met horizontaal lamellenverloop drogen meestal slechter dan elementen met verticaal lamellenverloop. Dit kan leiden tot meer onderhoud (Biofilm) en eventueel tot barsten in de lamellen, vooral tijdens periodes van vorst.

Houd er rekening mee dat schade, die door deze installatievariant optreedt, geen reden voor klachten is. De montage is op eigen risico!

i Hou rekening met het **lamellenverloop van de aansluitelementen** en lijn de verdere elementen vrijblijvend op deze uit.

Das RAJA Einzeltor kann **nur zwischen zwei WPC Pfosten** befestigt werden. Bitte beachten Sie die entsprechenden Informationen, dem Torbeschlag (Art. 2346) beiliegen.

La porte RAJA peut être **uniquement montée sur des poteaux** en bois composite. Veuillez suivre les informations livrées avec les ferrures de porte (réf. 2346).

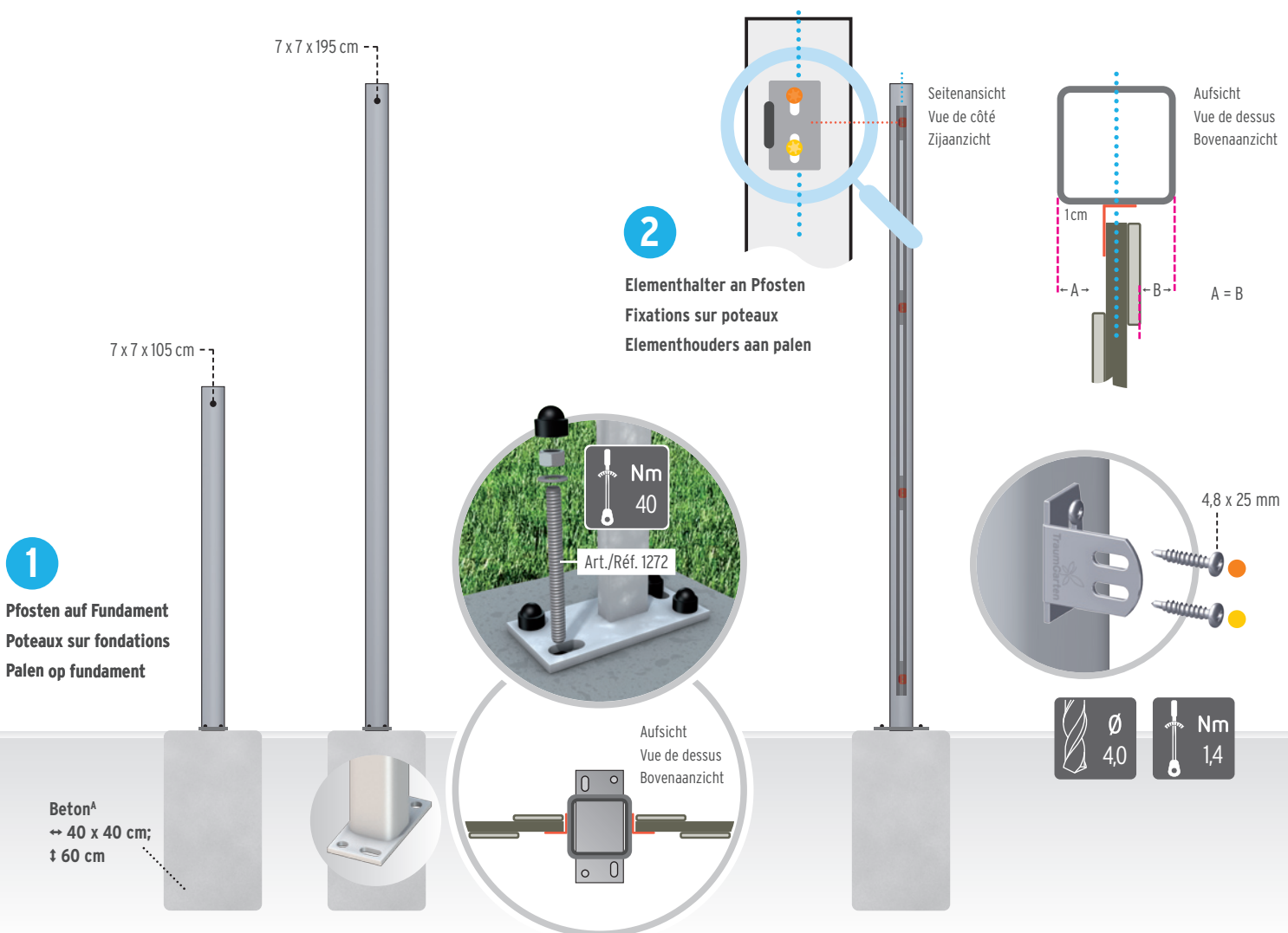
De RAJA enkele poort kan **alleen tussen twee WPC palen** worden gemonteerd. Raadpleeg de bijbehorende informatie die bij het deurbeslag (artikel 2346) behoort.

Les profilés de finition embellissent votre clôture et offrent une protection au matériau. Les profilés de finition sont fournis automatiquement avec les portes/portails RAJA Bois Composite et JUMBO Bois Composite. Pour les panneaux JUMBO Bois Composite (/ Aluminium): Le profilé de finition en aluminium réf. 2115 est disponible séparément. Pour le panneau de raccord, raccourcir le profilé de finition avec une scie à métaux. Utiliser la colle MS polymère (**réf. 1398**), disponible séparément, pour la fixation des profilés de finition sur les panneaux.

Opzetlijsten maken uw schutting mooier en bieden eveneens constructieve materiaalbescherming. De opzetlijsten worden bij RAJA WPC en JUMBO WPC poorten standaard meegeleverd. Voor de JUMBO WPC (Alu-Design) schermelementen: de opzetlijst in aluminium is als Art. 2115 afzonderlijk verkrijgbaar. Bij het aansluitelement moet de lijst met een metaalzaag afgekort worden. Alle lijsten worden best met de afzonderlijk verkrijgbare **MS-polymeerlijm (Art. 1398)** op het element gemonteerd.

MONTAGE DER ZAUNELEMENTE MIT METALLPFOSTEN ZUM AUFSCHRAUBEN

MONTAGE DES PANNEAUX SUR LES POTEAUX EN MÉTAL À CHEVILLER | MONTAGE VAN DE SCHERMELEMENTEN MET METAALPALEN



1 Spannen Sie eine Schnur entlang des geplanten Anlagenverlaufs und erstellen Sie an den Positionen der Pfosten jeweils ein frostsicheres Beton-Fundament. Die Pfosten werden jeweils mittig auf den Fundamenten platziert und mit vier Gewindestangen aus dem Verbundanker-Set (Art. 1272) befestigt.

Beachten Sie die Pfostenzwischenmaße (Einbaumaße) der JUMBO/RAJA WPC Elemente (siehe Seite 4/5).

Vor weiteren Arbeiten lassen Sie den Montagemörtel aushärten.

2 Befestigen Sie die Zaunelemente nur mit den Elementhaltern (Art. 2096) mittig am Querriegel des Elementes.

Messen Sie die Positionen der Elementhalter am Element ab, addieren Sie den Bodenabstand und übertragen Sie die Positionen auf den Pfosten. Achten Sie darauf, dass das Zaunelement nach der Montage in der senkrechten Achse des Pfostens positioniert ist (siehe

Seitenansicht/Aufsicht), d.h. die Schraublöcher des Elementhalters liegen NICHT auf der senkrechten Achse des Pfostens, sondern leicht versetzt. Markieren Sie die Schraubstellen. Bohren Sie alle Verbindungen an den markierten Schraubstellen vor! Fixieren Sie die Elementhalter mit den 4,8 x 25 mm Bohrschrauben. Die obere Schraube verschrauben Sie oben im Schraubloch ●, die untere mittig ●.

3 Stellen Sie das Zaunelement zwischen die Pfosten und markieren Sie die Bohrlöcher am Querriegel. Bohren Sie vor und befestigen die Elemente mit den Feingewindeschrauben. Die Schraublöcher müssen hier mittig untereinander stehen ●.

Anschließend können Sie die Aufsatzleisten aufkleben.



1 Tendre un cordeau à l'emplacement prévu de la clôture et faire une fondation en béton résistant au gel à l'emplacement de chaque poteau. Placer les poteaux bien au centre des fondations puis les fixer avec les 4 tiges filetées du kit de fixation chimique (réf. 1272).

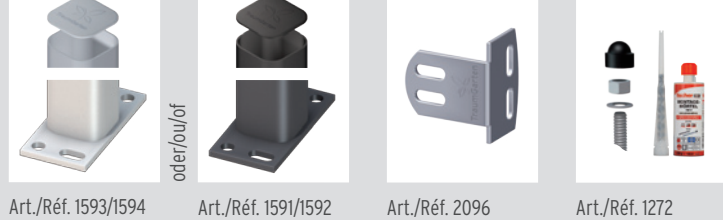
Respecter la distance entre les poteaux (dimension d'installation) des panneaux JUMBO / RAJA Bois Composite (voir page 4/5).

Avant de poursuivre les travaux, laisser durcir le mortier de montage.

2 Fixer les panneaux uniquement avec le dispositif de fixation prévu (réf 2096) bien sur le milieu des traverses du panneau.

Mesurer la position des éléments de fixation sur le panneau, additionner la distance au sol et reporter ces positions sur le poteau. Veiller à ce que le panneau après le montage soit bien placé dans l'axe vertical du poteau (voir vue de côté / vue de dessus), cela signifie que les trous de vis de l'élément de fixation

VOOR OP BETON



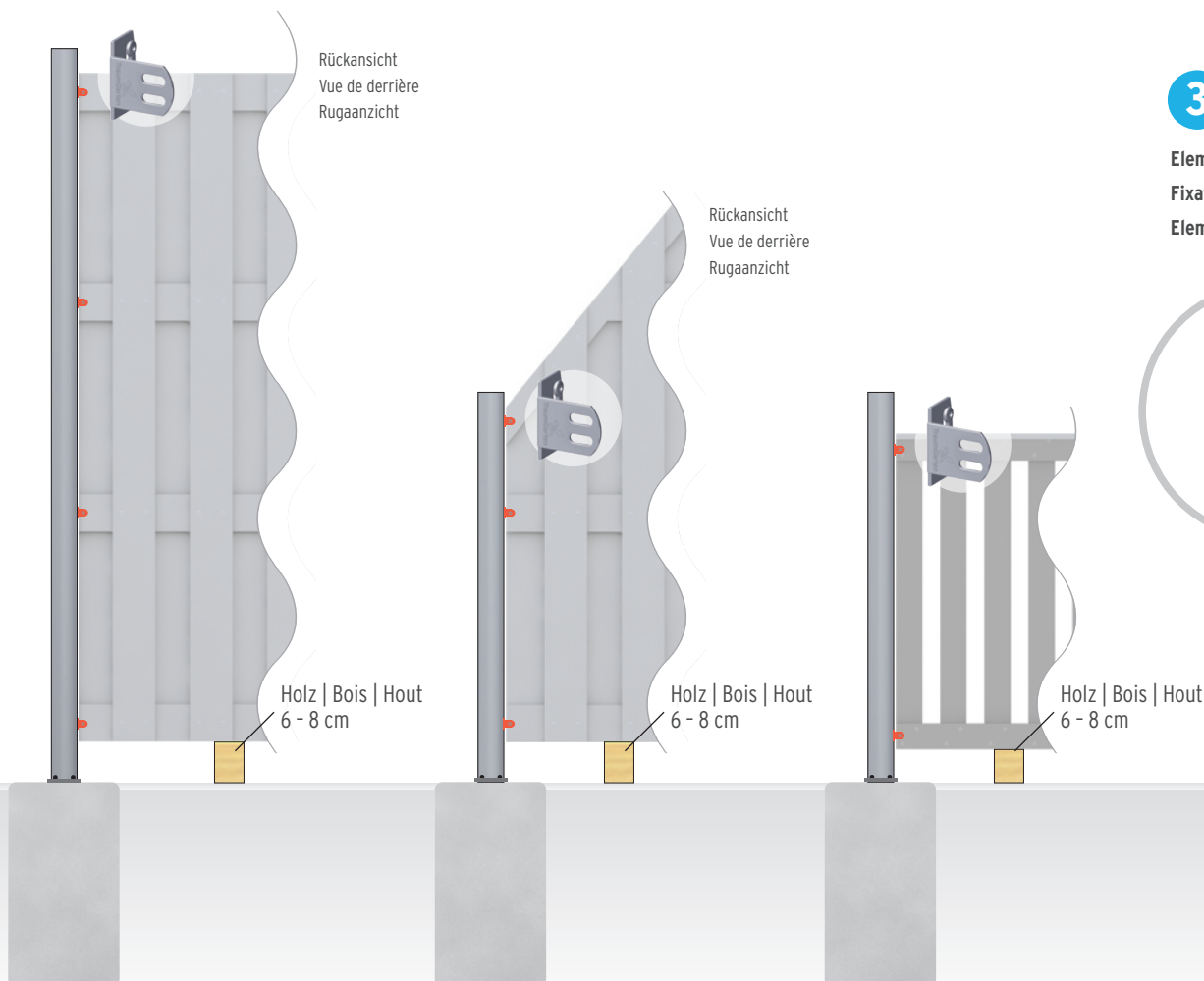
Art./Réf. 1593/1594

oder/ou/of

Art./Réf. 1591/1592

Art./Réf. 2096

Art./Réf. 1272

Rückansicht
Vue de derrière
RugaanzichtRückansicht
Vue de derrière
RugaanzichtHolz | Bois | Hout
6 - 8 cmHolz | Bois | Hout
6 - 8 cmHolz | Bois | Hout
6 - 8 cm




3

Elementhalter an Querriegel (A/B)

Fixation sur traverse (A/B)

Elementhouders aan dwarsregels (A/B)



	Ø 3,0	A. WPC Bois. Comp.
	Ø 3,5	B. Alu
	Nm 1,0	

ne se trouvent PAS sur l'axe vertical du poteau mais légèrement en décalé.

Marquer les deux emplacements de vis. Pré-percer tous les trous de connexion aux endroits marqués!

Fixer les dispositifs de fixation avec les vis auto-taroudeuses 4,8 x 25 mm. Visser la vis du haut dans la partie supérieure de son trou ●, et la vis du bas dans le milieu de son trou ●.

3 Placer le panneau entre les poteaux puis marquer l'emplacement des trous de vis sur la traverse. Pré-percer puis fixer les panneaux avec les vis à filetage fin. Les trous de vis doivent être ici centrés l'un au-dessus de l'autre ●.

Coller ensuite les profilés de finition.



1 Span een koord langs het geplande schuttingverloop en maak op de plaatsen waar de palen zullen komen een vorstbestendig betonfundament. De palen worden telkens midden op het fundament geplaatst en met vier draadstangen van de chemische verankeringsset (Art. 1272) bevestigd.

Let op de paaltussenmaten (inbouwmaten) van de JUMBO / RAJA WPC elementen (zie blz. 4/5).

Laat de mortel uitharden vooraleer verder te werken.

2 Bevestig de schermelementen enkel met de elementhouders (Art. 2096) in het midden van de dwarsregel van het element.

Meet de posities van de elementhouders op het element, voeg de bodemafstand toe en breng de posities over op de palen. Zorg ervoor dat het schermelement na de montage in de verticale as van de paal wordt geplaatst (zie zijaanzicht / bovenaanzicht), d.w.z. de schroefgaten van de element-

houders bevinden zich NIET op de verticale as van de paal, maar enigszins verschoven.

Markeer de schroeflocaties. Boor alle verbindingen op de gemarkeerde schroeflocaties voor!

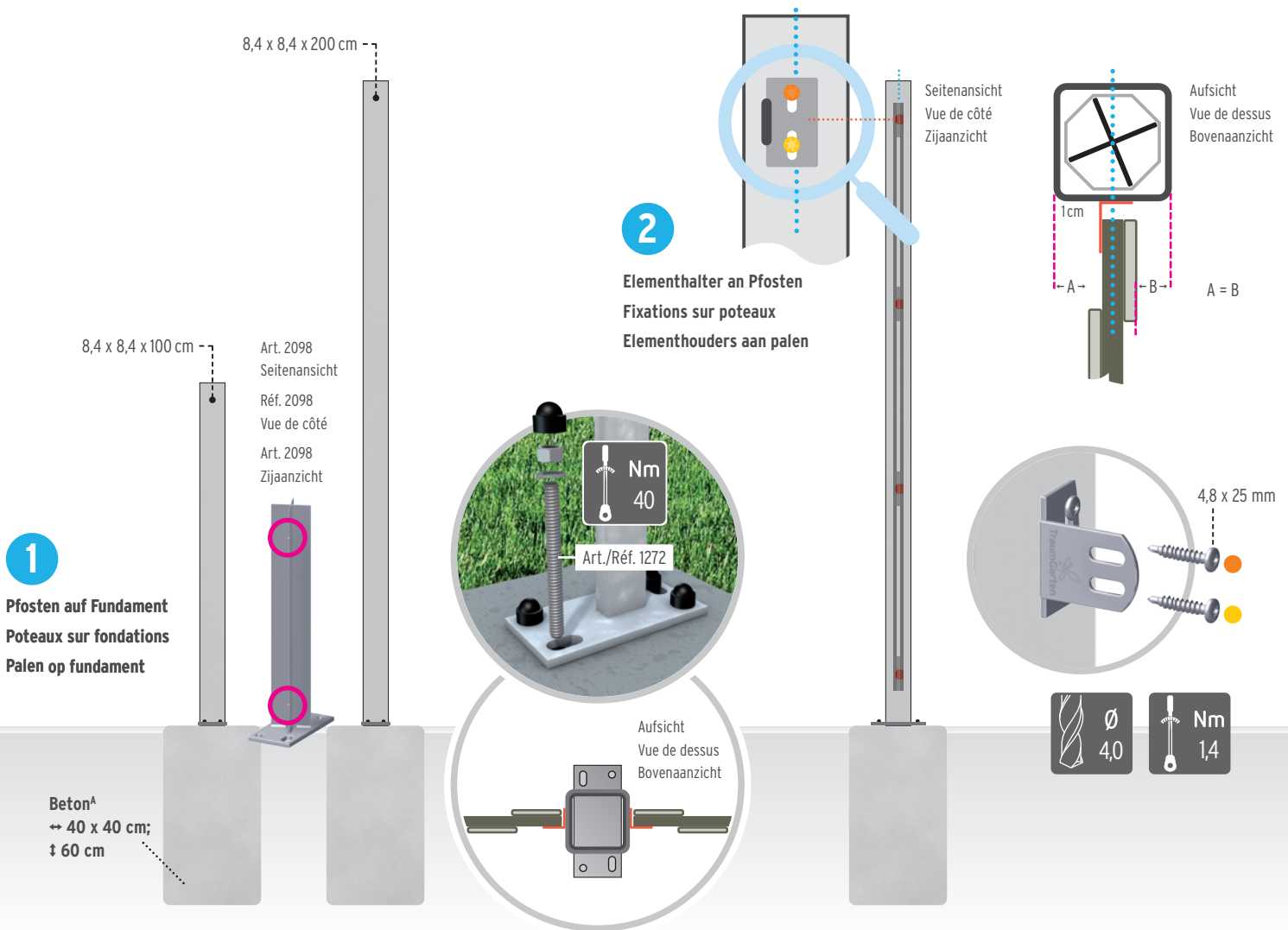
De bovenste schroef boven in het schroefgat ●, de onderste in het midden ●. Fixeer de elementhouders met de 4,8 x 25 mm plaatschroeven. Let op de exacte pasvorm van de bits en het maximale draaimoment!

3 Plaats het schermelement tussen de palen en markeer de boorgaten op de dwarsregels. Voorboren en de elementen met de fijndraadschroeven bevestigen. De schroefgaten moeten gecentreerd onder elkaar staan ●.

Vervolgens kunt u de opzetlijsten vastlijmen.

MONTAGE DER ZAUNELEMENTE MIT WPC PFOSTEN ZUM AUFSCHRAUBEN

MONTAGE DES PANNEAUX SUR LES POTEAUX EN BOIS COMPOSITE À CHEVILLER | MONTAGE VAN DE SCHERMELEMENTEN MET WPC



1 Spannen Sie eine Schnur entlang des geplanten Anlagenverlaufs und erstellen Sie an den Positionen der Pfosten jeweils ein frostsicheres Beton-Fundament.

Für die WPC-Pfosten benötigen Sie separat den Pfostenträger Aufschraub, Art. 2098 (Trägerplatte 8 x 16 cm).

Bereiten Sie die WPC-Pfosten zur Montage vor: Schieben Sie die Anker in die 8-Eck-Welle des Pfostens. Die Schweißpunkte (O) an den Pfostenträgern dienen als "Festklemmschutz". Sollten sich die Anker nicht in die Metallwelle des Hohlkammer-Pfostens schieben lassen, können Sie die Schweißpunkte etwas abfeilen. Die Pfosten werden jeweils mittig auf den Fundamenten platziert und mit vier Gewindestangen aus dem Verbundanker-Set (Art. 1272) befestigt.

Beachten Sie die Pfostenzwischenmaße (Einbaumaße) der JUMBO/RAJA WPC Elemente (siehe Seite 4/5). Vor weiteren Arbeiten lassen Sie den Montagemörtel aushärten.

2 Befestigen Sie die Zaunelemente nur mit den

Elementhaltern (Art. 2096) mittig am Querriegel des Elementes.

Messen Sie die Positionen der Elementhalter am Element ab, addieren Sie den Bodenabstand und übertragen Sie die Positionen auf den Pfosten. Achten Sie darauf, dass das Zaunelement nach der Montage in der senkrechten Achse des Pfostens positioniert ist (siehe Seitenansicht/Aufsicht), d.h. die Schraublöcher des Elementhalters liegen NICHT auf der senkrechten Achse des Pfostens, sondern leicht versetzt.

Markieren Sie die Schraubstellen. Bohren Sie alle Verbindungen an den markierten Schraubstellen vor! Fixieren Sie die Elementhalter mit den 4,8 x 25 mm Bohrschrauben. Die obere Schraube verschrauben Sie oben im Schraubloch (O), die untere mittig (●).

3 Stellen Sie das Zaunelement zwischen die Pfosten und markieren Sie die Bohrlöcher am Querriegel. Bohren Sie vor und befestigen die Elemente mit den Feingewindeschrauben. Die Schraublöcher müssen hier mittig untereinander stehen (●).

Anschließend können Sie die Aufsatzleisten aufkleben.



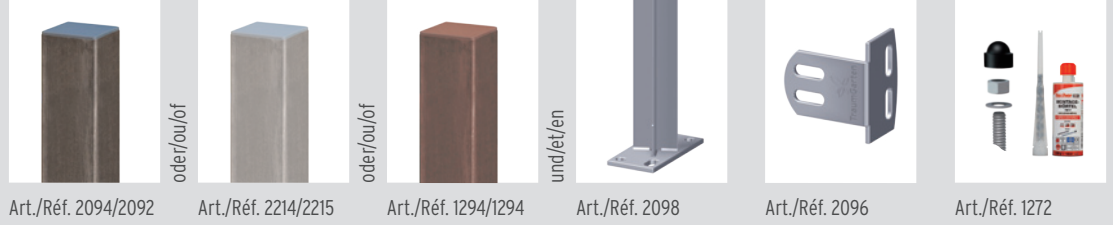
1 Tendre un cordeau à l'emplacement prévu de la clôture et faire une fondation en béton résistant au gel à l'emplacement de chaque poteau.

Pour les poteaux en Bois Composite, veuillez commander séparément le support de poteau à cheviller, réf. 2098 (platine de fixation 8 x 16 cm). Préparer les poteaux en Bois Composite pour le montage: Enfoncer le support de poteau dans le noyau en métal octogonal du poteau. Les points de soudure (O) sur les supports de poteau permettent une "adhérence" finale avec le poteau. Si un support de poteau ne rentre pas dans le noyau en métal du poteau creux, limer légèrement les points de soudure. Placer les poteaux bien au centre des fondations puis les fixer avec les 4 tiges filetées du kit de fixation chimique (réf. 1272).

Respecter la distance entre les poteaux (dimension d'installation) des panneaux JUMBO / RAJA Bois Composite (voir page 4/5). Avant de poursuivre les travaux, laisser durcir le mortier de montage.

2 Fixer les panneaux uniquement avec le dispositif de fixation prévu (réf 2096) bien sur le milieu des traverses du panneau.

PALEN VOOR OP BETON



Art./Réf. 2094/2092

Art./Réf. 2214/2215

Art./Réf. 1294/1294

Art./Réf. 2098

Art./Réf. 2096

Art./Réf. 1272

Rückansicht
Vue de derrière
Rugaanzicht

Rückansicht
Vue de derrière
Rugaanzicht

Holz | Bois | Hout
6 - 8 cm

Holz | Bois | Hout
6 - 8 cm

Holz | Bois | Hout
6 - 8 cm

3

Elementhalter an Querriegel (A/B)

Fixation sur traverse (A/B)

Elementhouders aan dwarsregels (A/B)



	Ø 3,0	A. WPC Bois. Comp.
	Ø 3,5	B. Alu
	Nm 1,0	

Mesurer la position des éléments de fixation sur le panneau, additionner la distance au sol et reporter ces positions sur le poteau. Veiller à ce que le panneau après le montage soit bien placé dans l'axe vertical du poteau (voir vue de côté / vue de dessus), cela signifie que les trous de vis de l'élément de fixation ne se trouvent PAS sur l'axe vertical du poteau mais légèrement en décalé.

Marquer les deux emplacements de vis. Pré-percer tous les trous de connexion aux endroits marqués!

Fixer les dispositifs de fixation avec les vis auto-tarau-deuses 4,8 x 25 mm. Visser la vis du haut dans la partie supérieure de son trou ●, et la vis du bas dans le milieu de son trou ●.

③ Placer le panneau entre les poteaux puis marquer l'emplacement des trous de vis sur la traverse. Pré-percer puis fixer les panneaux avec les vis à filetage fin. Les trous de vis doivent être ici centrés l'un au-dessus de l'autre ●.

Coller ensuite les profilés de finition.



① Span een koord langs het geplande schuttingverloop en maak op de plaatsen waar de palen zullen komen een vorstbestendig betonfundament.

Voor de WPC palen hebt u bijkomend de paalhouder voor op beton (Art. 2098) nodig. Paalhoudergrondplaat 8 x 16 cm.

WPC palen voorbereiden voor de montage: schuif het anker in de achthoekige paalversteving. De laspunten (○) op de paalhouders dienen om deze „vast te klemmen” in de paal. Indien het niet lukt om het anker in de metalen paalversteving te schuiven, dan kunt u de laspunten een beetje afvlijen.

De palen worden telkens midden op het fundament geplaatst en met vier draadstangen van de chemische verankeringsset (Art. 1272) bevestigd.

Let op de paaltussenmaten (inbouwmaten) van de JUMBO / RAJA WPC elementen (zie blz. 4/5).

Laat de mortel uitharden vooraleer verder te werken.

② Bevestig de schermelementen enkel met de elementhouders (Art. 2096) in het midden van de dwarsregel van het element.

Meet de posities van de elementhouders op het element, voeg de bodemafstand toe en breng de posities over op de palen. Zorg ervoor dat het schermelement na de montage in de verticale as van de paal wordt geplaatst (zie zijaanzicht / bovenaanzicht), d.w.z. de schroefgaten van de elementhouders bevinden zich NIET op de verticale as van de paal, maar enigszins verschoven.

Markeer de schroeflocaties. Boor alle verbindingen op de gemarkeerde schroeflocaties voor!

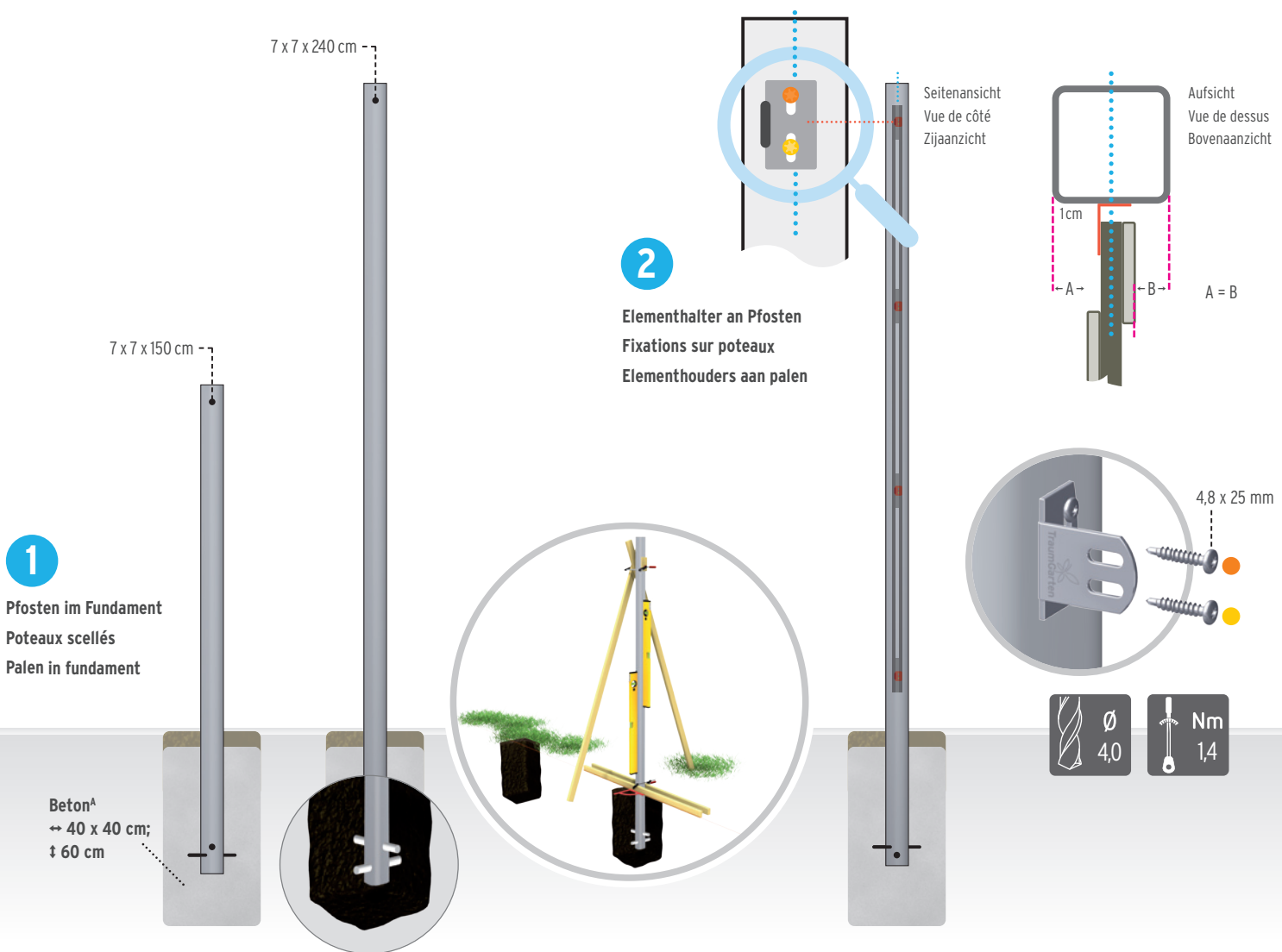
De bovenste schroef boven in het schroefgat ●, de onderste in het midden ●. Fixeer de elementhouders met de 4,8 x 25 mm plaatschroeven. Let op de exacte pasvorm van de bits en het maximale draaimoment!

③ Plaats het schermelement tussen de palen en markeer de boorgaten op de dwarsregels. Voorboren en de elementen met de fijndraadschroeven bevestigen. De schroefgaten moeten gecentreerd onder elkaar staan ●.

Vervolgens kunt u de opzetlijsten vastlijmen.

MONTAGE DER ZAUNELEMENTE MIT METALLPFOSTEN ZUM EINBETONIEREN

MONTAGE DES PANNEAUX SUR LES POTEAUX EN MÉTAL À SCELLER | MONTAGE VAN DE SCHERMELEMENTEN MET METAALPALEN



1
Pfosten im Fundament
Poteaux scellés
Palen in fundament

2
Elementhalter an Pfosten
Fixations sur poteaux
Elementhouders aan palen



1 Spannen Sie eine Schnur entlang des geplanten Anlagenverlaufs und Graben Sie ein circa 70 cm tiefes Loch, damit später genügend Beton unter den Pfosten gelangen kann. Tipp: Um den Metall-Pfosten gegen das Abrutschen und Herausziehen zu sichern, bohren Sie zusätzlich am unteren Ende über Kreuz zwei Löcher à 8,5 bis 9 mm und schieben zwei Schrauben oder Gewindestangen durch die Löcher. Stellen Sie die Pfosten in Höhe lotrecht auf und fixieren Sie diese für die Montage, zum Beispiel mit Dachlatten und Schraubzwingen, zur temporären Befestigung. Beachten Sie die Pfostenzwischenmaße (Einbaumaße) der Elemente (siehe Seite 4/5). Füllen Sie die Löcher mit einem Zement-Kiesgemisch im Verhältnis 1 : 3 auf. Kontrollieren Sie, ob alle Pfosten lotrecht in einer Flucht und in der richtigen Höhe stehen. Überprüfen Sie die Einbaumaße zwischen den Pfosten. Vor weiteren Arbeiten lassen Sie den Beton aushärten.

2 Befestigen Sie die Zaunelemente nur mit den Elementhaltern (Art. 2096) mittig am Querriegel des

Elementes. Messen Sie die Positionen der Elementhalter am Element ab, addieren Sie den Bodenabstand und übertragen Sie die Positionen auf den Pfosten. Achten Sie darauf, dass das Zaunelement nach der Montage in der senkrechten Achse des Pfosten positioniert ist (siehe Seitenansicht/Aufsicht, d. h. die Schraublöcher des Elementhalters liegen NICHT auf der senkrechten Achse des Pfostens, sondern leicht versetzt. Markieren Sie die Schraubstellen. Bohren Sie alle Verbindungen an den markierten Schraubstellen vor! Fixieren Sie die Elementhalter mit den 4,8 x 25 mm Bohrschrauben. Die obere Schraube verschrauben Sie oben im Schraubloch ●, die untere mittig ●.

3 Stellen Sie das Zaunelement zwischen die Pfosten und markieren Sie die Bohrlöcher am Querriegel. Bohren Sie vor und befestigen die Elemente mit den Feingewindeschrauben. Die Schraublöcher müssen hier mittig untereinander stehen ●. Anschließend können Sie die Aufsatzleisten aufkleben.



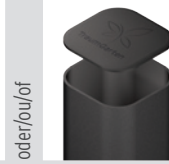
1 Tendre un cordeau le long de la ligne de construction prévue, puis creuser un trou d'une profondeur d'environ 70cm afin que suffisamment de béton rentre plus tard sous le poteau. Conseil: Pour empêcher le poteau en métal de glisser ou de sortir, percer à son extrémité inférieure 2 trous qui se croisent de 8,5 à 9mm et placer deux vis ou tiges filetées dans les trous. Aligner les poteaux à la même hauteur et les fixer provisoirement pour le montage avec par exemple des voliges et des serre-joints. Respecter la distance entre les poteaux (dimension d'installation) pour les panneaux (voir page 4/5). Remplir les trous avec du ciment et un mélange de gravier en dosant 1:3. Vérifier à nouveau si tous les poteaux sont bien d'aplomb, bien alignés et à la bonne hauteur. Vérifier la dimension d'installation entre les poteaux. Avant de poursuivre les travaux, laisser durcir le béton.

2 Fixer les panneaux uniquement avec le dispositif de fixation prévu (réf 2096) bien sur le milieu des traverses du panneau.

VOOR INBETONNEREN



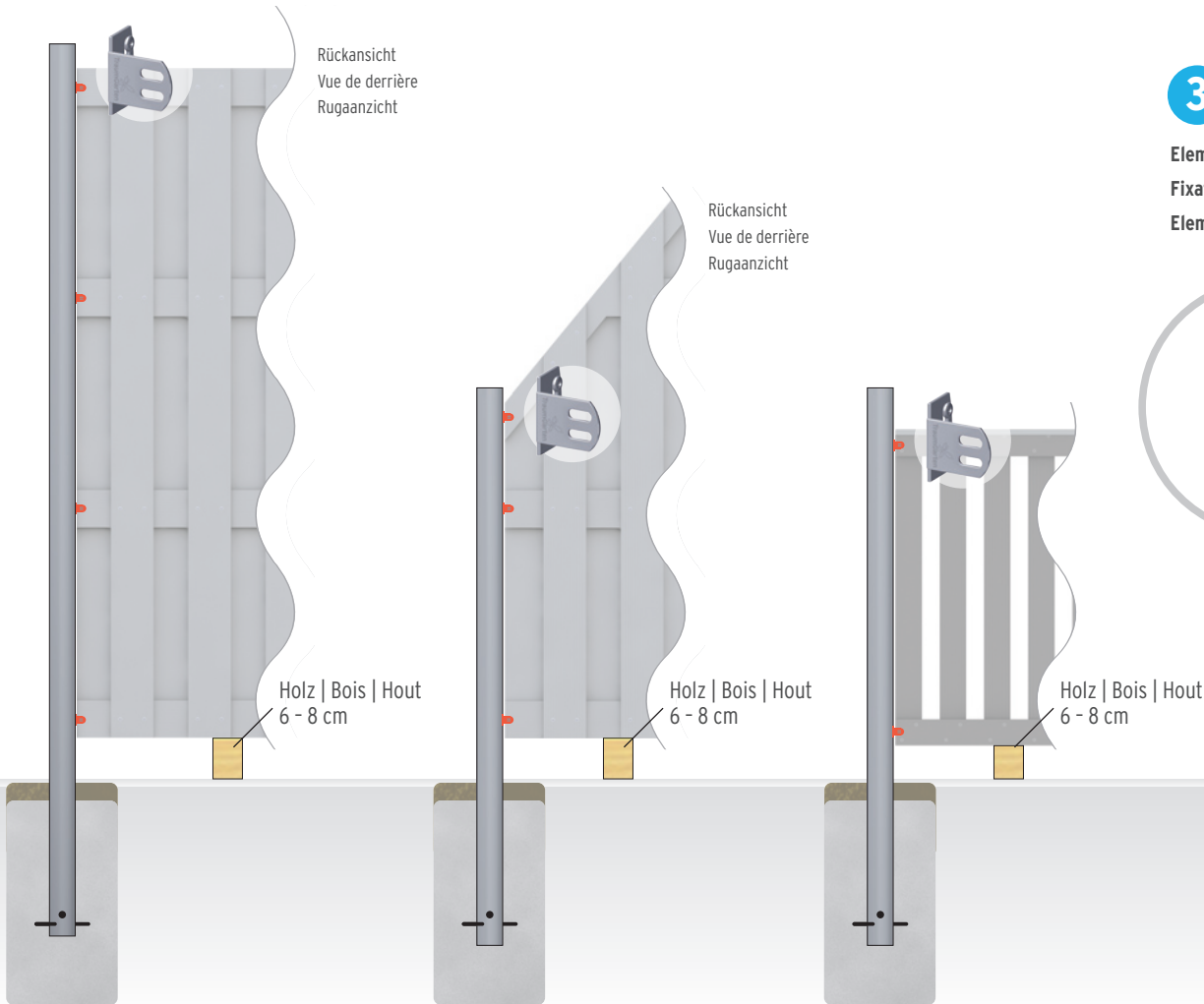
Art./Réf. 1593/1594



Art./Réf. 1591/1592



Art./Réf. 2096






3

Elementhalter an Querriegel (A/B)

Fixation sur traverse (A/B)

Elementhouders aan dwarsregels (A/B)



	Ø 3,0	A. WPC Bois. Comp.
	Ø 3,5	B. Alu
	Nm 1,0	

Mesurer la position des éléments de fixation sur le panneau, ajouter la distance au sol et reporter ces positions sur le poteau. Veiller à ce que le panneau après le montage soit bien placé dans l'axe vertical du poteau (voir vue de côté / vue de dessus), cela signifie que les trous des vis de l'élément de fixation ne se trouvent PAS sur l'axe vertical du poteau mais légèrement en décalé.

Marquer les deux emplacements de vis. Pré-percer tous les trous de connexion aux endroits marqués! Fixer les dispositifs de fixation avec les vis autotaraudeuses 4,8 x 25 mm. Visser la vis du haut dans la partie supérieure de son trou ●, et la vis du bas dans le milieu de son trou ●.

3 Placer le panneau entre les poteaux puis marquer l'emplacement des trous de vis sur la traverse. Pré-percer puis fixer les panneaux avec les vis à filetage fin. Les trous de vis doivent être ici centrés l'un au-dessus de l'autre ●. Coller ensuite les profilés de finition.



1 Span een koord langs het geplande schuttingverloop en graaf een gat van ongeveer 70 cm diep, zodat later genoeg beton onder de palen kan komen. Tip: om te voorkomen dat de metaalpaal wegzakt of uitgetrokken kan worden boort u aan de onderkant kruisgewijs twee gaten van 8,5 tot 9mm en schuif daarna twee bouten of draadstangen doorheen de gaten. Plaats de palen loodrecht op hoogte en fixeer die voor de montage, bijvoorbeeld met steunlatten en spanschroeven, als tijdelijke bevestiging. Let op de paaltussenmaten (inbouwmaten) van de elementen (zie blz.4/5). Vul nu de putten met een cement-keuzelmengsel in verhouding van 1 op 3. Controleer nu of alle palen loodrecht in een rechte lijn en op de juiste hoogte staan. Verifieer de inbouwmaten tussen de palen. Laat het beton uitharden vooraleer verder te werken.

2 Bevestig de schermelementen enkel met de elementhouders (Art. 2096) in het midden van de dwarsregel van het element.

Meet de posities van de elementhouders op het element, voeg de bodemafstand toe en breng de posities over op de palen. Zorg ervoor dat het schermelement na de montage in de verticale as van de paal wordt geplaatst (zie zij-aanzicht / boven-aanzicht), d.w.z. de schroefgaten van de elementhouders bevinden zich NIET op de verticale as van de paal, maar enigszins verschoven.

Markeer de schroeflocaties. Boor alle verbindingen op de gemarkeerde schroeflocaties voor!

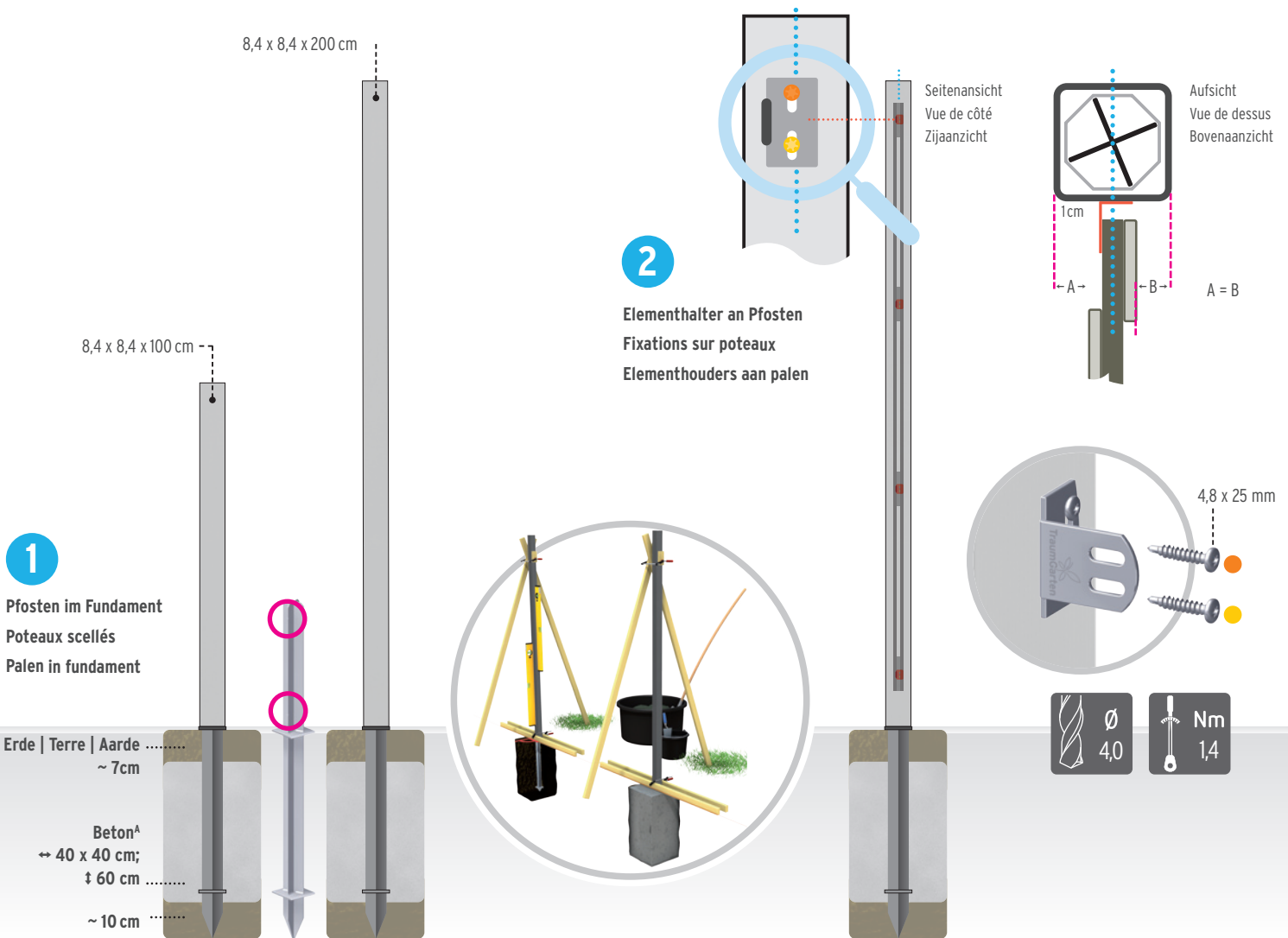
De bovenste schroef boven in het schroefgat ●, de onderste in het midden ●. Fixeer de elementhouders met de 4,8 x 25 mm plaatschroeven. Let op de exacte pasvorm van de bits en het maximale draaimoment!

3 Plaats het schermelement tussen de palen en markeer de boorgaten op de dwarsregels. Voorboren en de elementen met de fijndraadschroeven bevestigen. De schroefgaten moeten gecentreerd onder elkaar staan ●.

Vervolgens kunt u de opzetlijsten vastlijmen.

MONTAGE DER ZAUNELEMENTE MIT WPC PFOSTEN ZUM EINBETONIEREN

MONTAGE DES PANNEAUX SUR LES POTEAUX EN BOIS COMPOSITE À SCELLER | MONTAGE VAN DE SCHERMELEMENTEN MET WPC



1 Spannen Sie eine Schnur entlang des geplanten Anlagenverlaufs und Graben Sie ein circa 70 cm tiefes Loch, damit später genügend Beton unter den Pfosten gelangen kann.

Für die WPC-Pfosten benötigen Sie separat den Pfostenträger Erdverbau, Art. 2097.

Bereiten Sie die WPC-Pfosten zur Montage vor: Schieben Sie die Anker in die 8-Eck-Welle des Pfostens. Die Schweißpunkte (○) an den Pfostenträgern dienen als "Festklemmschutz". Sollten sich die Anker nicht in die Metallwelle des Hohlkammer-Pfostens schieben lassen, können Sie die Schweißpunkte etwas abfeilen.

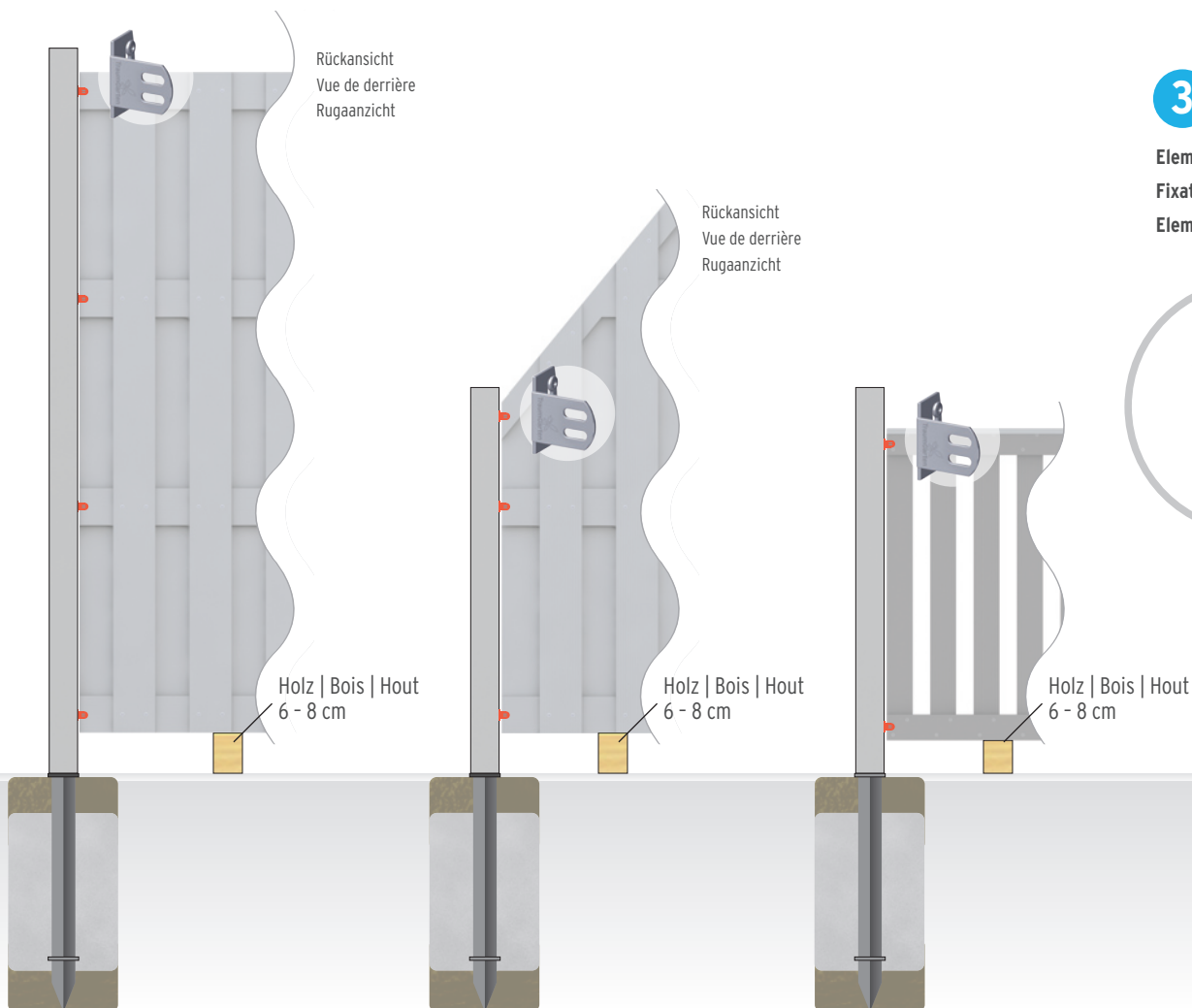
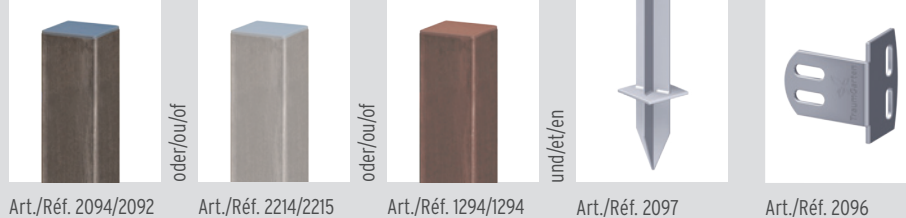
Stellen Sie die Pfosten in Höhe lotrecht auf und fixieren Sie diese für die Montage, zum Beispiel mit Dachlatten und Schraubzwingen, zur temporären Befestigung. Beachten Sie die Pfostenzwischenmaße (Einbaumaße) der Elemente (siehe Seite 4/5). Füllen Sie die Löcher mit einem Zement-Kiesgemisch im Verhältnis 1 : 3 auf. Kontrollieren Sie, ob alle Pfosten lotrecht in einer Flucht und in der richtigen Höhe stehen. Überprüfen Sie die Einbaumaße zwischen den Pfosten. Vor weiteren Arbeiten lassen Sie den Beton aushärten.

2 Befestigen Sie die Zaunelemente nur mit den Elementhaltern (Art. 2096) mittig am Querriegel des Elementes. Messen Sie die Positionen der Elementhalter am Element ab, addieren Sie den Bodenabstand und übertragen Sie die Positionen auf den Pfosten. Achten Sie darauf, dass das Zaunelement nach der Montage in der senkrechten Achse des Pfostens positioniert ist (siehe Seitenansicht/Aufsicht, d.h. die Schraubblöcher des Elementhalters liegen NICHT auf der senkrechten Achse des Pfostens, sondern leicht versetzt. Markieren Sie die Schraubstellen. Bohren Sie alle Verbindungen an den markierten Schraubstellen vor! Fixieren Sie die Elementhalter mit den 4,8 x 25 mm Bohrschrauben. Die obere Schraube verschrauben Sie oben im Schraubloch ●, die untere mittig ●.

3 Stellen Sie das Zaunelement zwischen die Pfosten und markieren Sie die Bohrlöcher am Querriegel. Bohren Sie vor und befestigen die Elemente mit den Feingewindeschrauben. Die Schraubblöcher müssen hier mittig untereinander stehen ●. Anschließend können Sie die Aufsatzleisten aufkleben.



1 Tendre un cordeau le long de la ligne de construction prévue, puis creuser un trou d'une profondeur d'environ 70 cm afin que suffisamment de béton rentre plus tard sous le poteau. Pour les poteaux en Bois Composite, veuillez commander séparément le support de poteau à cheviller, réf. 2098 (platine de fixation 8 x 16 cm). Préparer les poteaux en Bois Composite pour le montage: Enfoncer le support de poteau dans le noyau en métal octogonal du poteau. Les points de soudure (○) sur les supports de poteau permettent une "adhérence" finale avec le poteau. Si un support de poteau ne rentre pas dans le noyau en métal du poteau creux, limer légèrement les points de soudure. Aligner les poteaux à la même hauteur et les fixer provisoirement pour le montage avec par exemple des voliges et des serre-joints. Respecter la distance entre les poteaux (dimension d'installation) pour les panneaux (voir page 4/5). Remplir les trous avec du ciment et un mélange de gravier en dosant 1:3. Vérifier à nouveau si tous les poteaux sont bien d'aplomb, bien alignés et à la bonne hauteur. Vérifier la dimension d'installation entre les poteaux. Avant de poursuivre

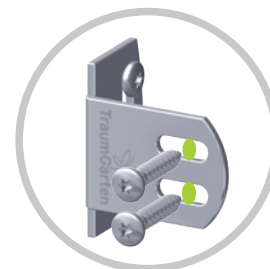


3

Elementhalter an Querriegel (A/B)

Fixation sur traverse (A/B)

Elementhouders aan dwarsregels (A/B)



	Ø 3,0	A. WPC Bois. Comp.
	Ø 3,5	B. Alu
	Nm 1,0	

les travaux, laisser durcir le béton.

2 Fixer les panneaux uniquement avec le dispositif de fixation prévu (réf 2096) bien sur le milieu des traverses du panneau.

Mesurer la position des éléments de fixation sur le panneau, ajouter la distance au sol et reporter ces positions sur le poteau. Veiller à ce que le panneau après le montage soit bien placé dans l'axe vertical du poteau (voir vue de côté / vue de dessus), cela signifie que les trous des vis de l'élément de fixation ne se trouvent PAS sur l'axe vertical du poteau mais légèrement en décalé. Marquer les deux emplacements de vis. Pré-percer tous les trous de connexion aux endroits marqués! Fixer les dispositifs de fixation avec les vis autotaraudeuses 4,8 x 25 mm. Visser la vis du haut dans la partie supérieure de son trou ●, et la vis du bas dans le milieu de son trou ●.

3 Placer le panneau entre les poteaux puis marquer l'emplacement des trous de vis sur la traverse. Pré-percer puis fixer les panneaux avec les vis à filetage fin. Les trous de vis doivent être ici centrés l'un au-dessus de l'autre ●. Coller ensuite les profilés de finition.



1 Span een koord langs het geplande schuttingverloop en graaf een gat van ongeveer 70 cm diep, zodat later genoeg beton onder de palen kan komen. Voor de WPC palen hebt u bijkomend de paalhouder voor inbetonneren nodig (Art. 2097).

WPC palen voorbereiden voor de montage: schuif het anker in de achthoekige paalversteving. De laspunten (○) op de paalhouders dienen om deze „vast te klemmen” in de paal. Indien het niet lukt om het anker in de metalen paalversteving te schuiven, dan kunt u de laspunten een beetje afvlijen.

Plaats de palen loodrecht op hoogte en fixeer die voor de montage, bijvoorbeeld met steunlatten en spanschroeven, als tijdelijke bevestiging. Let op de paaltussenmaten (inbouwmaten) van de elementen (zie blz.4/5). Vul nu de putten met een cement-keizelmengsel in verhouding van 1 op 3. Controleer nu of alle palen loodrecht in een rechte lijn en op de juiste hoogte staan. Verifieer de inbouwmaten tussen de palen. Laat het beton uitharden vooraleer verder te werken.

2 Bevestig de schermelementen enkel met de

elementhouders (Art. 2096) in het midden van de dwarsregel van het element.

Meet de posities van de elementhouders op het element, voeg de bodemafstand toe en breng de posities over op de palen. Zorg ervoor dat het schermelement na de montage in de verticale as van de paal wordt geplaatst (zie zij aanzicht / bovenaanzicht), d.w.z. de schroefgaten van de elementhouders bevinden zich NIET op de verticale as van de paal, maar enigszins verschoven.

Markeer de schroeflocaties. Boor alle verbindingen op de gemarkeerde schroeflocaties voor!

De bovenste schroef boven in het schroefgat ●, de onderste in het midden ●. Fixeer de elementhouders met de 4,8 x 25 mm plaatschroeven. Let op de exacte pasvorm van de bits en het maximale draaimoment!

3 Plaats het schermelement tussen de palen en markeer de boorgaten op de dwarsregels. Voorboren en de elementen met de fijndraadschroeven bevestigen. De schroefgaten moeten gecentreerd onder elkaar staan ●.

Vervolgens kunt u de opzetlijsten vastlijmen.

MATERIAL- UND PFLEGEHINWEISE



HINWEISE ZUM WPC

WPC besteht aus Naturfasern, Kunststoff und Additiven im Verhältnis von circa 60 / 35 / 5% und hat deren typische Eigenschaften.

Farbunterschiede durch unterschiedliche Bewitterung und Produktionschargen werden gerade bei späteren Ergänzungen an vorhandenen Anlagen vorkommen.

WPC kann sich bei Temperaturschwankungen, Staunässe und ungleichmäßiger Bewitterung verziehen, Wasserflecken und sogenannten „Regenstreifen“ bekommen und verwittern. Abhängig von der Bewitterungsintensität (UV-Strahlung/Niederschlag) wird der gewünschte hellere Zielfarbtönen nach etwa ein bis zwei Jahreszyklen erreicht. Diese produktionsbedingten, material- und chargenüblichen Schwankungen stellen keinen Beanstandungsgrund dar.

WPC überzeugt durch eine extrem lange Haltbarkeit! Die Entsorgung über den Hausmüll ist möglich, da die Bestandteile von WPC zu 100% recyclingfähig sind.

SCHIMMEL AUF DER OBERFLÄCHE

Kleine dunkelschwarze, oberflächliche Stockflecken auf den WPC Elementen lassen sich im Außenbereich nicht immer vermeiden. Bei diesen Stellen handelt es sich um einen Befall von Schimmelsporen, die über die Luft übertragen werden. Diese befallenen Stellen lassen sich mit Hilfe von chlorhaltigen Haushaltsreinigern säubern. Hierbei die betroffenen Bereiche mit dem Reiniger (nach Herstellerangabe dosieren) behandeln. Testen Sie zur Vorsicht die Reinigung zunächst an nicht sichtbaren Stellen.

FLECKEN AUF DER OBERFLÄCHE

Produktionsbedingte Rückstände/Schleifstaub oder pflanzliche/organische Stoffe/„Biofilm“ werden durch schnell kondensierendes Wasser bzw. Niederschlag angelöst und können fleckenartige Rückstände, sogenannte „Regenstreifen“ hinterlassen. Diese entfernen Sie mit handelsüblichen Haushaltsreinigern auf Essigbasis. Verwenden Sie warmes Wasser und eine harte Wurzelbürste. Dabei immer in Faserverlauf/ Längsrichtung der

Profile arbeiten, anschließend gründlich mit reichlich klarem Wasser abspülen!

PFLEGELEICHT, ABER NICHT PFLEGEFREI!

Reinigen Sie die WPC Profile mit warmem Wasser und Reiniger auf Essigbasis. Starke Verschmutzungen entfernen Sie mit einer Wurzelbürste. Gebrauchsspuren (leichte Kratzer) lassen sich mit einem Schleifvlies, immer im Faserverlauf/ Längsrichtung, nacharbeiten (bitte vorher an einer später nicht sichtbaren Stelle testen).

Wichtig: Verwenden Sie bitte keine lösemittel- oder kreidehaltigen Reiniger, da diese mitunter in die Oberfläche eindringen und die Gefahr der Verfärbung besteht. Laub und Früchte von Bäumen und Sträuchern können auf den Profilen ein natürlicher Nährstoff für Sporen sein. Außerdem führen pflanzliche Inhaltsstoffe, zum Beispiel Gerbsäuren, aber auch lang anhaftender Vogelkot zu dauerhaften Verfärbungen auf der Oberfläche.

Tipp: Nach der Montage der Zaunanlage empfehlen wir Ihnen daher eine Grundreinigung.

HINWEISE ZUM ALUMINIUM

Aluminium behält je nach Oberflächenbehandlung (natur gebürstet oder beschichtet) seinen Ausgangsfarbtönen oder entwickelt im Freien eine modische, matte Metallhaptik. Der Vorteil gegenüber WPC ist das geringere Gewicht bei höherer Stabilität.

Die Aluminium Profile lassen sich mit warmem Wasser und Spülmittel reinigen. Wichtig: Keine lösemittel- oder kreidehaltigen Reiniger verwenden, da diese mitunter die Lackschicht der Aluminiumprofile anlösen können und es somit zu Verfärbungen kommen kann. Fleckenbildung auf der Oberfläche kann z. B. durch Kondensieren von Wasser oder durch Schmutz- und Staubrückstände, die durch Regen angefeuchtet werden und nach dem Trocknen fleckenartige Rückstände hinterlassen, verursacht werden. Diese Verunreinigungen beseitigen Sie am besten mit Haushaltsreinigern auf Essigbasis.

Bitte beachten Sie auch unsere Hinweise im Pflege-Video: www.traumgarten.de/videos

INDICATIONS SUR LES MATÉRIAUX ET LEUR



INDICATIONS SUR LE COIS COMPOSITE

Le bois composite est composé de fibres naturelles, de résine plastique et d'additifs dans une proportion approximative de 60/35/5% et possède les caractéristiques typiques de ses composants.

Des différences de teinte dues à des intempéries ou lots de production différents peuvent être constatées lors du remplacement d'un élément.

Le bois composite peut changer de dimensions sous l'effet de variations de température, d'eau stagnante ou d'intempéries variantes ainsi que laisser apparaître des taches d'eau ou des « traces de pluie » et s'éroder sous l'effet des intempéries. En fonction de l'intensité des intempéries (rayonnement UV / précipitations), la couleur plus claire attendue sera atteinte après environ 1 - 2 cycles annuels. Ces variations liées à la production, au matériau ou au lot de production ne peuvent constituer un motif de réclamation.

Le bois composite se distingue par sa très grande longévité! Il peut être éliminé avec les déchets ménagers car les composants du bois composite sont recyclables à 100%.

MOISSISURE À LA SURFACE

Des petites taches de moisissure sombres peuvent apparaître sur la surface des éléments en bois composite, ce phénomène est normal en exposition aux conditions extérieures. Ces zones de taches correspondent à des spores de moisissures transportées par l'air et déposées sur les lames. Ces zones peuvent être lavées avec un nettoyant ménager courant contenant du chlore. Traiter les parties concernées avec ce nettoyant (respecter le dosage indiqué par le fabricant): par précaution, tester le nettoyant auparavant à des endroits non visibles.

TACHES À LA SURFACE

Des résidus de production / poussières de ponçage ou des substances végétales / organiques / « biofilm » peuvent apparaître - suite à une condensation d'eau rapide après une averse - en donnant l'apparence de taches, appelées couramment « traces de pluie ». Vous pouvez les enlever avec un nettoyant ménager courant à base de vinaigre. Pour le bois composite, veuillez utiliser de l'eau



tiède et une brosse dure. Toujours brosser dans le sens des fibres / de la longueur des lames, puis rincer abondamment à l'eau claire!

FACILE À ENTREtenir, MAIS PAS SANS ENTRETIEN!

Les lames en bois composite se lavent avec de l'eau tiède et un nettoyant à base de vinaigre. En cas de salissures importantes les lames peuvent être nettoyées avec une brosse dure. Les traces d'utilisation (légères rayures) peuvent être atténuées avec une éponge à polir en frottant dans le sens des fibres / de la longueur (veuillez tester avant à un endroit non visible).

Important: Ne pas utiliser de détergents contenant des solvants ou des détartrants car ils risqueraient de pénétrer la surface des lames et entraîner une décoloration. Les feuilles et fruits d'arbres ou d'arbustes peuvent constituer sur les lames un aliment naturel pour des spores. Veuillez noter également que les substances végétales telles que l'acide tannique, ou les fientes d'oiseaux restées collées longtemps, peuvent entraîner une décoloration durable de la surface.

Conseil: Nous vous recommandons de procéder à un nettoyage de base à la fin du montage.

INDICATIONS SUR L'ALUMINIUM

L'aluminium garde, selon son traitement de surface (brossage naturel ou thermolaquage), son coloris de départ ou développe à l'extérieur un toucher mat très à la mode. Son avantage par rapport au bois composite est son poids plus léger pour une plus grande stabilité.

Les éléments en aluminium se nettoient avec de l'eau tiède et du liquide vaisselle. Important: ne pas utiliser de détergents contenant des solvants ou de la chaux car ceux-ci peuvent avoir un effet corrosif sur la couche de protection des lames en aluminium et ainsi entraîner des décolorations. L'apparition de taches à la surface peut être due par exemple à la condensation rapide d'eau ou à des restes de salissures ou de poussières mouillés par la pluie et ressemblant à des taches en séchant. Ces traces peuvent être enlevées avec un nettoyant ménager à base de vinaigre.

Veuillez également consulter notre vidéo sur l'entretien: www.traumgarten.de/fr/videos

INFO OVER WPC

WPC bestaat uit natuurvezels, kunststof en additieven in een verhouding van ca. 60/35/5% en heeft daardoor typische eigenschappen.

Kleurverschillen door verschillende weersomstandigheden en productiever verschillen kunnen voorkomen bij latere aanvullingen van bestaande schuttingen.

WPC kan bij temperatuurschommelingen, permanent watercontact en ongelijke blootstelling aan het weer kromtrekken, watervlekken en zogenaamde "regenstrepen" vertonen en verweren. Afhankelijk van de weersintensiteit (Uv-straling/heerslag) wordt de gewenste blekere doelkleur na zowat één tot twee jaarcyclus bereikt. Deze productie- en materiaal-gerelateerde fluctuaties kunnen geen reden zijn tot klachten.

WPC overtuigt door een extreem lange levensduur! Verwijdering via huishoudelijk afval is mogelijk omdat de componenten van WPC 100% recycleerbaar zijn.

SCHIMMEL OP HET OPPERVLAK

Kleine donkerzwarte, oppervlakkige schimmelvlekken kunnen voorkomen op WPC elementen die buiten opgesteld staan. In deze gevallen betreft het een aantasting van schimmelsporen die via de lucht overgedragen worden. Deze getroffen plekken kunnen worden gereinigd met behulp van chloorhoudende huishoudelijke reinigingsmiddelen. Hierbij de aangetaste plekken met de reiniger (volgens aanwijzingen producent doseren) behandelen. Test eerst voorzichtig de reiniging op een niet zichtbaar vlak.

VLEKKEN OP HET OPPERVLAK

Productiegerelateerde residuen, zoals schuurstof of plantaardige, organische stoffen (biofilm) worden door snel condenserend water of neerslag opgelost en kunnen vlek-achtige sporen, de zogenaamde "regenstrepen" achterlaten. Verwijder ze met normale huishoudelijke reinigingsmiddelen op basis van azijn. gebruik warm water en een harde schuurborstel. Daarbij steeds in de lengterichting/vezelverloop

van de profielen werken, tenslotte grondig afspoelen met proper water!

ONDERHOUDSVRIENDELIJK, MAAR NIET ONDERHOUDSVRIJ!

Reinig WPC profielen met warm water en reiniger op basis van azijn. Zware vervuiling kunt u verwijderen met een schuurborstel.

Gebruiksporen (lichte krassen) laten zich met schuurpapier, altijd in de lengterichting/vezelverloop verwijderen (best op voorhand testen op een niet zichtbaar vlak).

Belangrijk: gebruik geen oplosmiddelen of kalkhoudende reinigers daar deze door het oppervlak heen kunnen dringen en er gevaar voor verkleuring bestaat. Bladeren en vruchten van bomen of struiken kunnen op de profielen een natuurlijke voedingsstof voor sporen zijn. Plantaardige inhoudsstoffen, zoals tannines, maar ook lang eraan vastzittende vogelpoep kunnen leiden tot blijvende verkleuring van het oppervlak.

Tip: Na de montage van de schutting adviseren wij een basisreiniging.

INFO OVER ALUMINIUM

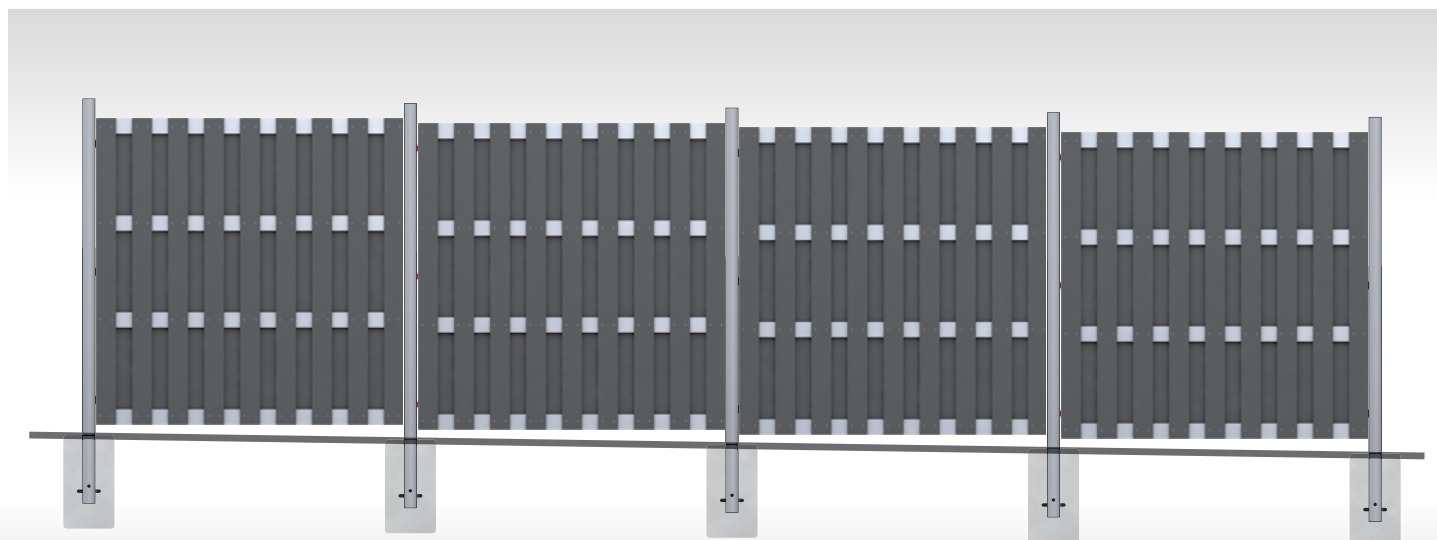
Aluminium behoudt afhankelijk van de oppervlaktebehandeling (natuurlijk geborsteld of gecoat) zijn oorspronkelijke kleur of ontwikkelt bij buitengebruik een modieuze matte metaaloptiek. Het voordeel tegenover WPC is het geringere gewicht bij een hogere stabiliteit.

De aluminium elementen laten zich met warm water en afwasproduct reinigen. Belangrijk: gebruik geen oplosmiddelen of kalkhoudende reinigers daar deze doorheen de beschermlaag van de aluminium profielen kunnen dringen en er gevaar voor verkleuring bestaat. Vlekvorming op het oppervlak kan veroorzaakt worden door condenseren van water of door vuil en stof dat door de regen vochtig wordt en na het drogen vlekvormige residuen achterlaat. Deze onzuiverheden verwijdert u best met een huishoudelijk reinigingsmiddel op basis van azijn.

Bekijk ook onze aanwijzingen in de onderhoudsvideo: www.traumgarten.de/nl/videos

GRUNDSTÜCK MIT GEFÄLLE/ANLAGE MIT TOREN

TERRAIN EN PENTE / CONSTRUCTION AVEC PORTE/PORTAIL | HELLEND TERREIN / SCHUTTING MET POORTEN



Grundstück mit Gefälle | Terrain en pente | Hellend terrein



GRUNDSTÜCK MIT GEFÄLLE?

Um Ihre Zaunanlage auch auf einem Untergrund mit Gefälle zu installieren, versetzen Sie die Elemente in Stufen. Verwenden Sie mitunter Pfosten in unterschiedlichen Längen (beim Einbetonieren des Pfostens in ein Fundament). Passen Sie die Elementhalter-Positionen am Pfosten und den Abstand des Elementes zum Boden dementsprechend an.

ANLAGE MIT TOREN?

Informationen zur Einzel- und Doppeltormontage entnehmen Sie bitte der separaten Anleitung. Diese finden Sie unter traumgarten.de



TERRAIN EN PENTE?

Pour installer votre clôture sur un terrain en pente, placer les panneaux par paliers. Utiliser des poteaux de différentes longueurs (lors du scellement du poteau dans le béton). Adapter les positions des éléments de fixation panneau sur le poteau et la distance du panneau en conséquence avec le sol.

CONSTRUCTION AVEC PORTE/PORTAIL?

Veuillez consulter la notice de montage consacrée aux portes et portails pour plus d'informations. Disponible sur notre site internet traumgarten.de/fr



HELLEND TERREIN ?

Om uw schutting op een hellend terrein te installeren, plaats de elementen in trappen. Gebruik eventueel palen van verschillende lengtes (bij inbetonneren van de palen in een fundamente). Pas de positie van de elementhouders op de paal en de afstand van het element tot de grond dienovereenkomstig aan.

SCHUTTING MET POORTEN ?

Informatie over de montage van enkele en dubbele poorten vindt u in de afzonderlijke montagehandleiding. Deze is te vinden op traumgarten.de/nl

