

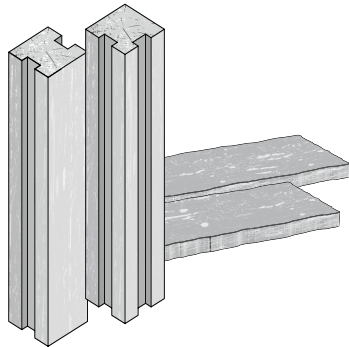
LogBorder

Eigenschaften

- Erfüllt RiBoN (Richtlinie für Betonteile ohne Norm mit Gütezeichen)
- Strukturierte Oberflächen in Holzoptik
- Normal- und Eckpfosten
- Einfacher Aufbau durch Nut- und Federsystem
- Durch Bewitterung entstehende feine Patina hebt die Natürlichkeit weiter hervor
- Unbewehrt
- Frostwiderstandsfähig
- Ergänzungsprogramm: Terrassenplatten

Einsatzbereiche

- Böschungs-, Beet- und Treppeneinfassungen ohne besondere statische Anforderungen



Wichtig

LogBorder stehen nicht selbstständig. Sie müssen in den Boden eingebunden werden. Die Einbindetiefe der 100 cm langen Bauteile beträgt mindestens 25 cm.

Standardfarbe

strukturiert



Antik-braun

System



Platten
S. 162

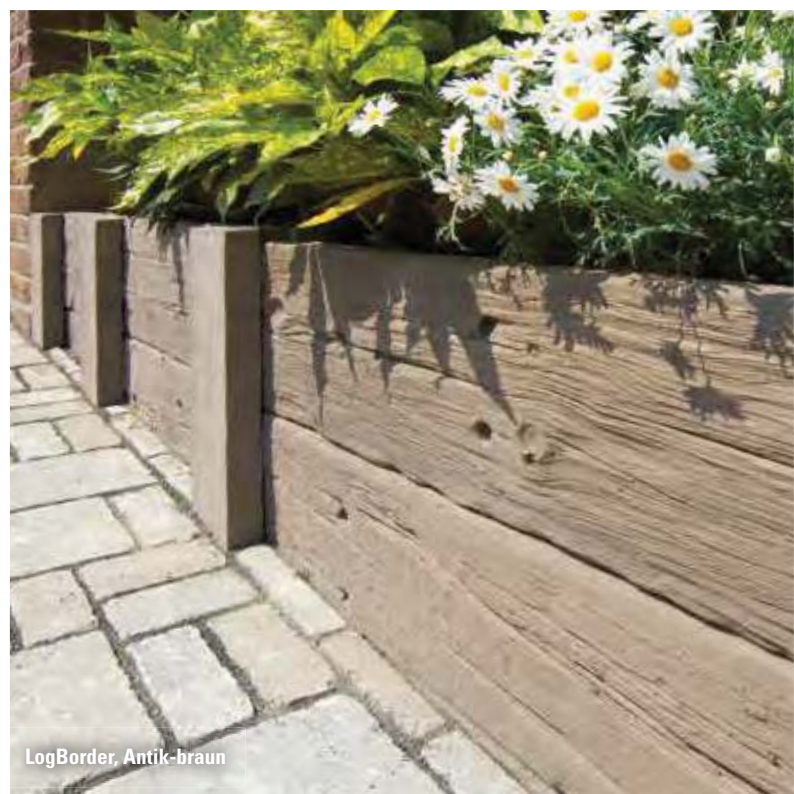


Bezeichnung	Maße (L x B x H) cm	ca. kg/ St.	ca. Bedarf/ lfm.
Normalpfosten	13,5 x 13,5 x 100	37	1,46/1,01 St.*
Eckpfosten	13,5 x 13,5 x 100	39	
LogSleeper	60 x 4 x 25	12,84	1,46 St.*
	90 x 4 x 25	19,37	1,01 St.*

* je 1,46 Stück bei Verwendung von 60er LogSleeper-Platten und je 1,01 Stück bei Verwendung von 90er LogSleeper-Platten. Es ist zu berücksichtigen, dass grundsätzlich ein Pfosten für den Abschluss zusätzlich bestellt werden muss.



LogBorder, Antik-braun; LogSleeper, Antik-braun



LogBorder, Antik-braun



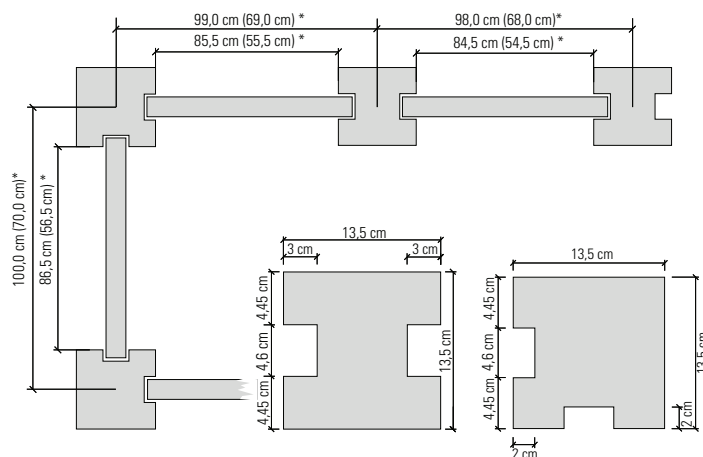
LogBorder und LogSleeper, Antik-braun

Zusammen mit LogBorder und LogSleeper lassen sich Hochbeete oder niedrige Einfassungen erstellen. Der Einbau der LogBorder erfolgt wie bei Palisaden (siehe Einbauempfehlungen Palisaden). Die Ausfachung erfolgt mit den 90 cm oder den 60 cm langen LogSleepern.

Aufbau von LogBorder

Mit Hilfe einer Schnur den fluchtgerechten Verlauf der Einfassung bestimmen. Beachten Sie beim Einbau der LogBorder die geringere Eindringtiefe (Nut) bei den Eckpfosten und der daraus resultierenden, etwas größeren Systemlänge von LogBorder und LogSleeper (siehe Zeichnung). Nach dem Betonieren ist eine Korrektur nicht mehr möglich. Prüfen Sie daher vorher den korrekten Abstand der LogBorder z. B. mit Hilfe eines LogSleeper und überprüfen Sie, ob die LogBorder lotrecht stehen. Die LogBorder werden auf ein 10 cm starkes Fundament aus Magerbeton gesetzt. Zur frostsicheren Gründung muss unter dem Fundament eine mindestens 10–15 cm dicke Filterschicht aus verdichtetem Kies oder Lava angelegt werden. Um die LogBorder herum ist eine Stützung aus Magerbeton anzuordnen. Diese wird aus dem Fundament hochgezogen. Die Einbindetiefe der LogBorder beträgt mindestens 25 cm. Vor der Ausfachung der Zwischenräume mit den LogSleepern müssen die Fundamente der LogBorder aushärten. Die Rückseite ist bei Erdanfüllung zum Schutz vor Feuchtigkeit und

Erde mit einer geeigneten Folie abzudichten. Bei ungünstigen Bodenverhältnissen oder bei zu erwartendem Hangwasser ist es erforderlich eine Drainage anzuordnen, um ein Aufstauen von Wasser zu verhindern. Die Hinterfüllung erfolgt mit frostsicherem Material (z. B. Kies oder Lava). Fertigungsbedingt haben die LogBorder jeweils eine unstrukturierte Seitenfläche. Wir empfehlen diese Oberfläche zur Blick abgewandten Seite hin einzubauen.



* Die Werte vor den Klammern beziehen sich auf eine Steinlänge von 90 cm, die Werte in den Klammern auf eine Steinlänge von 60 cm.