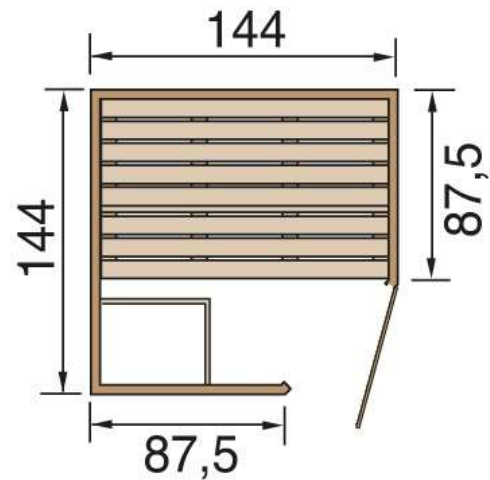




Massivholz - Elementsauna

Art.-Nr.: 528.1515.50.00



Maße in cm

Außenmaß	Innenmaß	Erforderlicher Montageraum	Grundfläche innen	Rauminhalt innen	Gewicht
B x T x H [cm]	B x T x H [cm]	B x T x H [cm]	[m ²]	[m ³]	[kg]
144 x 144 x 200	131 x 131 x 193,5	220 x 220 x 210	1,53	2,96	ca. 330

ALLGEMEINES

- Sauna in Element-Bauweise
- Material: nordisches Fichtenholz,
- Inneneinrichtung: 2 Sitzbänke 50cm tief, untere Bank ca. 31 cm nutzbar, inkl. Ofenschutzgeländer
- spiegelverkehrte Montage möglich, Türanschlag wahlweise rechts oder links

WANDAUFBAU

- 38 mm starke Wandelemente aus Massivholzbohlen gefertigt,

DECKE

- 38mm starke Blockbohlen mit Doppelnut und -feder auf massiven Rahmenhölzern befestigt

AUSFÜHRUNG

- Ganzglastür aus 6 mm starkem Einscheiben - Sicherheitsglas (klar) mit Sicherheitsrollverschluss

OFEN-SETS ALS ZUBEHÖR

- OS: Saunaofen 3,6 kW inkl. Saunasteine
- BioS: BioAktiv-Ofen 4,5 kW inkl. Saunasteine

ZUBEHÖR (gegen Aufpreis)

- Aufgusskübel, Schöpfkelle, Leuchten-Set, Klimamesser, Aufgusskonzentrate, Sanduhr u.v.m.
 - Silikonkabel-Set
- Das gesamte Zubehör finden Sie im weka- Saunakatalog.

VERPACKUNG

- 2 Pakete Saunakabine inkl. Montagematerial und übersichtlicher Montageanleitung
- Verpackungsmaße: L/B/H 195/96/90 cm
L/B/H 92/29/18 cm

