



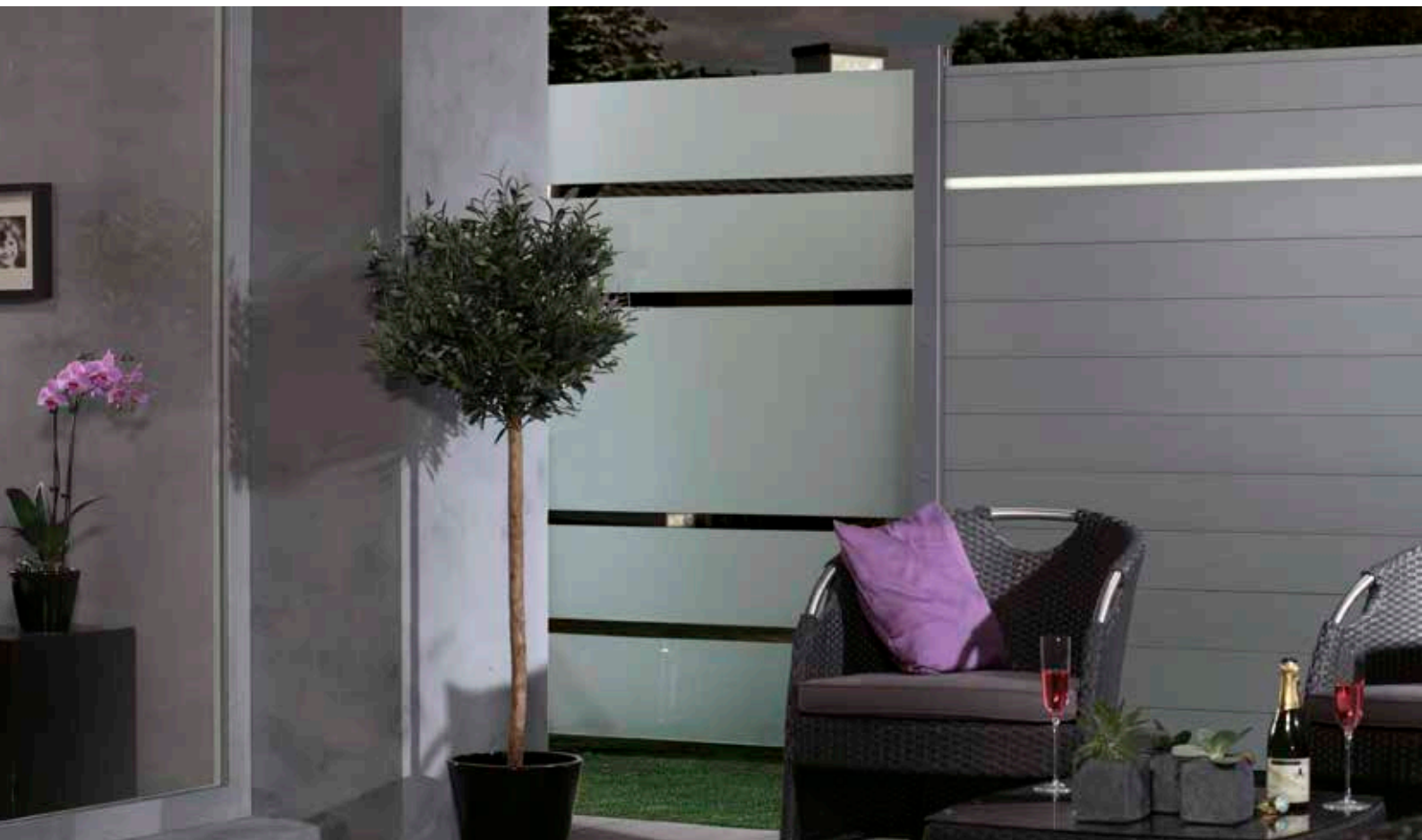
Art. 2332-V4.0



Montageanleitung: Zaunelemente-, Zubehörmontage und Pflegetipps



Variable SYSTEM Sichtschutzelemente



VIELEN DANK ...

für den Kauf oder Ihr Interesse an SYSTEM Sichtschutzelementen.

SYSTEM bietet Ihnen viele Möglichkeiten, Ihren Sichtschutz mit dauerhaften und pflegeleichten Elementen zu gestalten. In der Serie SYSTEM wählen Sie aus einer Reihe moderner Materialien: WPC, Aluminium, Glas, Edelstahl, Aluminium-Verbund, Corten, Keramik.

Kombinieren Sie die Elemente der einzelnen Serienbereiche miteinander und untereinander. Die Steckzaunprofile der Serien SYSTEM WPC und SYSTEM ALU können Sie untereinander tauschen oder durch Dekorprofile aus Glas oder Metall ersetzen - ganz nach Ihrem Gestaltungswunsch.

Auf den folgenden Seiten zeigen wir Ihnen alle SYSTEM Bauteile und die Montage der Zaunanlagen. Aber nicht nur zur Montage bietet diese Anleitung wertvolle Tipps, auch zur Zaunplanung und zur Vorbereitung der Montage lohnt sich der Blick auf diese Seiten.

Wir wünschen Ihnen viel Freude bei der Planung, der Montage und an Ihren SYSTEM Sichtschutzelementen.

Materialeigenschaften im Detail:

GLAS

Glas bietet gegenüber vielen anderen Materialien einen entscheidenden Vorteil: absolut winddicht und lichtdurchlässig. Unsere Glaselemente bestehen aus 8 mm starkem Einscheiben-Sicherheitsglas (ESG). Bei Bruch zersplintern die SYSTEM GLAS Scheiben in kleine stumpfe Teile.

WPC

WPC besteht aus Naturfasern, Kunststoff und Additiven und hat deren typische Eigenschaften. Optische Abweichungen zwischen einzelnen Artikeln oder Fertigungschargen sind dadurch möglich.

Die Oberfläche des normalen WPC ist frei von Maserung und Strukturierung. Sie wirkt im Gegensatz zu den Oberflächen von BICOLOR und PLATINUM ruhiger im Farbton und in der Anmutung.

Bei WPC BICOLOR Elementen werden dem Ursprungs-WPC in einem speziellen technischen Verfahren weitere Farbpigmente beigemischt. Die so entstehende Struktur und Pigmentierung lässt das Material mit ihren Farbnuancen natürlich wirken. Jedes Profil ist dadurch in der Oberfläche, unterschiedlich.

WPC PLATINUM Elemente bestehen aus einem WPC-Hohlkammerprofil mit einer zusätzlichen Spezialummantelung. Dadurch sind die Profile noch fleckenresistenter und wasserabweisender als die normalen WPC Profile.

BOARD, BOARD XL

BOARD und BOARD XL bestehen aus einem Aluminium-Verbund-Material (ACP - Aluminium Composites Panel). Die Elemente sind sehr stabil, wetterbeständig sowie bruch- und schlagfest.

Aluminium

Aluminium ist ein Leichtmetall und wird in unserem Gesamtprogramm bei der Produktion von zahlreichen Materialien in den verschiedenen Serien vielfältig verwendet. Neben seiner Leichtigkeit und der guten Bearbeitungsmöglichkeit ist es auch ein ideales Material, welches sich durch eine lange Nutzungsdauer auszeichnet.

Die Zaunserien SYSTEM RHOMBUS, SYSTEM ALU PLUS, SYSTEM ALU XL werden während des Herstellungsprozesses innen ausgeschäumt - hierdurch wird eine hohe Stabilität bei gleichzeitig geringem Gesamtgewicht erreicht. Das typische



Hohlklingen z. B. durch den seitlichen Anprall von Regen wird deutlich reduziert. Aluminiumprodukte für den direkten Sichtbereich werden für einen zusätzlichen Oberflächenschutz und für die Farbgebung mehrfach lackiert (Zaunserien) oder gepulvert (z. B. Pfosten, Dekorprofile, etc.). Die glatte Oberfläche ist pflegeleicht und benötigt keine weiteren Anstriche mehr.

Bitte beachten Sie, dass bei der Kombination unterschiedlicher Metallkomponenten Struktur- und Farbtonabweichungen zu sehen sind. Durch unterschiedliche Intensitäten der UV-Strahlung kann sich der Farbton ungleichmäßig aufhellen beziehungsweise verändern. Dieser schleichende Prozess erstreckt sich über den gesamten Nutzungszeitraum der Anlage.

Thermo-Holz

Die skandinavische Kiefer mit ihren charakteristischen Ästen wird für den Einsatz im Außenbereich über den kompletten Querschnitt mit circa 190 °C thermisch behandelt. Hierdurch erhöht sich die biologische Widerstandsfähigkeit und damit die Dauerhaftigkeit des Holzes im Freien. Die besondere Ausdruckskraft des warmen Brauntons unterstreicht das natürliche Farbspiel von Splint- und Kernholz. Das durchgefärbte Thermoholz ist grundsätzlich wartungsarm. Der natürliche Vergrauungsprozess durch das UV-Licht beginnt direkt nach der Montage und verleiht den Elementen ein edles silberfarbenes Design.

SYSTEM Klemmpfosten, Übersicht	4
Sicherheitshinweise, Transport, Lagerung, Bearbeitung	7
Grundlagen: Abmessungen und Begriffserklärungen	8
Kombination der Zaunserien, Aufbau bei Gefälle, Pfosten und maximale Zaunfeldhöhen	9
Werkzeug, Symbolerklärung, Montageprinzip: Pfosten und Pfostenträger	10
Zubehör für Pfosten und U-Klemmprofile: Abstandhalter, Gummidichtungen, Adapterleiste	11
SYSTEM Montageadapter & Eck-Montageadapter	13
Bodenbefestigung mit Aufschraub-Bodenankern	14
Bodenbefestigung mit Bodenankern zum Einbetonieren	16
Windanker Plus und Sturmarker	18
SYSTEM GLAS / BOARD	20
SYSTEM BOARD XL	22
SYSTEM KERAMIK / KERAMIK XL	24
SYSTEM FLOW	27
SYSTEM WPC CLASSIC / WPC PLATINUM / WPC PLATINUM XL / WPC XL / WPC NEO PLATINUM	28
SYSTEM ALU PLUS / ALU XL	30
SYSTEM Thermo-Holz massiv / NEO Thermo-Holz	32
Anschluss Zaunelemente	34
SYSTEM Dekorprofile, SYSTEM Design-Profil	35
SYSTEM RHOMBUS Thermo-Holz	36
SYSTEM RHOMBUS	40
SYSTEM Designgitter	43
SYSTEM Edelstahl Ummantlungsset	44
SYSTEM U-Klemmprofil	45
Senkrechter Verbau	46
Wissenswertes, Pflege und Wartung	47

Stand: April 2026

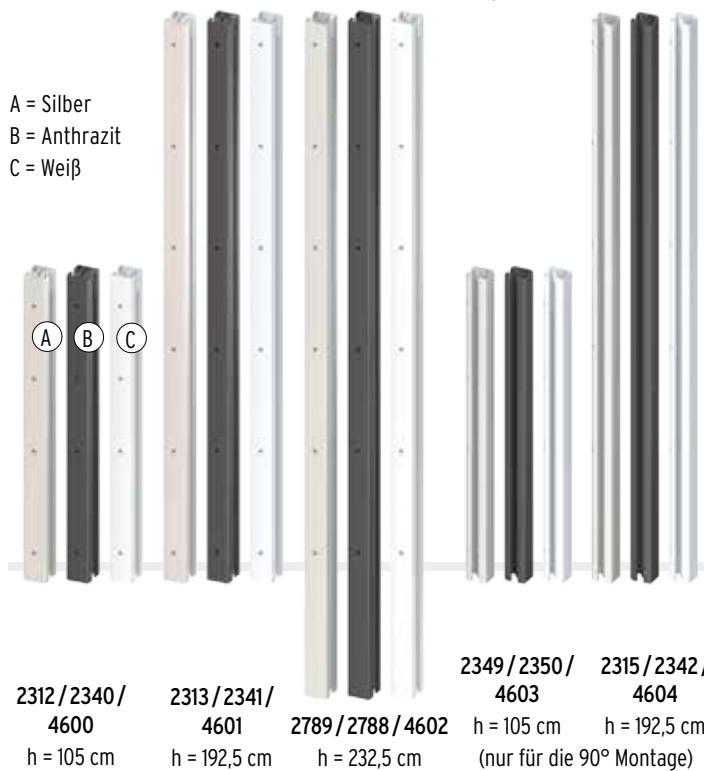
Technische Änderungen zur Produkt-Verbesserung vorbehalten. Diese Anleitung stellt einen Entwicklungsstand des Produktes dar.

Die **aktuelle Version** und einen **Link zum Montagevideo** finden Sie im Internet: www.traumgarten.de

SYSTEM Klemmpfosten und Zubehör

Pfosten

A = Silber
B = Anthrazit
C = Weiß



2312 / 2340 / 4600
h = 105 cm

2313 / 2341 / 4601
h = 192,5 cm

2789 / 2788 / 4602
h = 232,5 cm

2349 / 2350 / 2315 / 2342 / 4603 / 4604
h = 105 cm / h = 192,5 cm
(nur für die 90° Montage)

Pfostenkappen



Abstandhalter
h = 3, 4, 5 cm



Pfostenkappen für Eckpfosten



Abstandhalter für GLAS, BOARD (XL), Keramik (XL)



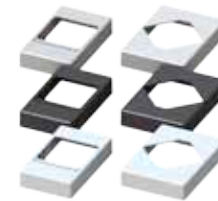
Abschluss- und Adapterleisten ¹⁾



Gummidichtung für GLAS, BOARD (XL), Keramik (XL)



Pfostenschuhabdeckung für Aufschraub-Pfostenträger²⁾



U-Klemmprofil
2777 / 2776 / 4606, h = 192 cm
2778 / 2779 / 4605, h = 105 cm



2775 / 2774 / 2836 Senkrechtzaun Rahmenset inkl. T-Verbinder, für WPC und ALU

2272 / 2274 / 2276 / 2277 3937-3943 Abschluss oben für WPC und ALU
Längen: 174, 233 cm

2273 / 2275 / 3944-3951 Abschluss unten, Design-Profil für WPC und ALU
Längen: 179, 238 cm

Adapterprofil für Dekorprofile, WPC und ALU

Adapterprofile für Dekorprofile, RHOMBUS

Farben passend zum Zaunfeld erhältlich

Bodenbefestigung



2316 Pfostenträger zum Aufschrauben, verzinkt

1272 Verbundankerset für 2 Aufschraub-Pfostenträger, inkl. Montagemörtel

2007 Montageadapter für Aufschraub-Pfostenträger

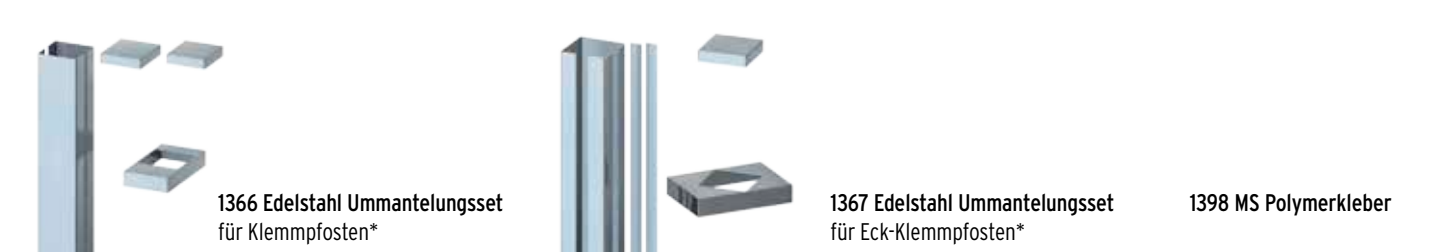
0603 Eck-Montageadapter für Aufschraub-Pfostenträger

2314 Pfostenträger zum Einbetonieren, verzinkt

2896 / 2897 / 2893 Windanker Plus

2898 / 2899 / 2894 Sturmanker

Zubehör



1366 Edelstahl Ummantlungsset für Klemmpfosten*

1367 Edelstahl Ummantlungsset für Eck-Klemmpfosten*

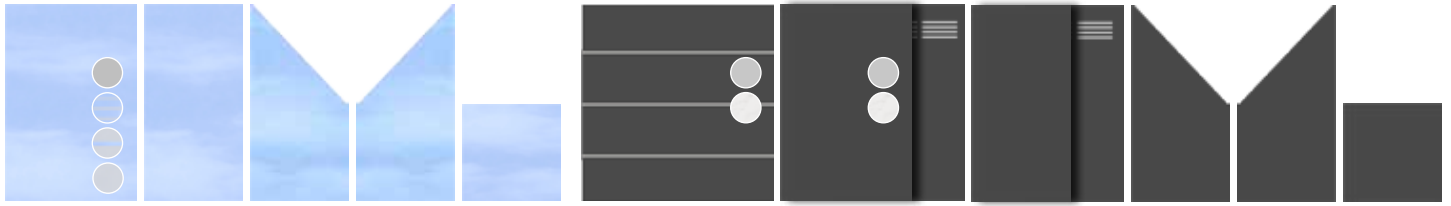
1398 MS Polymerkleber

¹⁾ liegen den Pfosten bei / ²⁾ Die Montageadapter Art. 2007 und 0603 werden nicht mit abgedeckt.

Alle SYSTEM Elemente und Bauteile für die Kombination mit SYSTEM Klemmpfosten

SYSTEM GLAS klar, matt, ALPHA, BETA, TEXTA

SYSTEM BOARD XL / BOARD Schiefer, Titangrau, Rot, Marmor



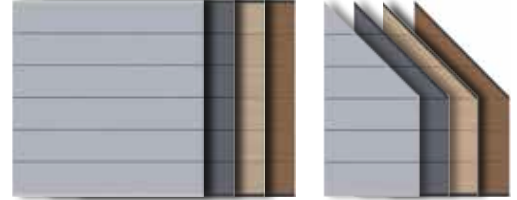
SYSTEM KERAMIK / KERAMIK XL Darknight, Eiche hell, Zement hell



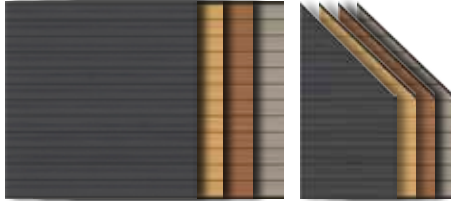
SYSTEM WPC CLASSIC Anthrazit, Mandel*, Sand*, Grau [⊕]
Abschlussprofile anthrazit, silber *BICOLOR



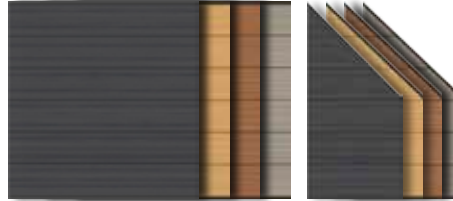
SYSTEM WPC XL Grau, Anthrazit, Sand, Mandel [⊕]



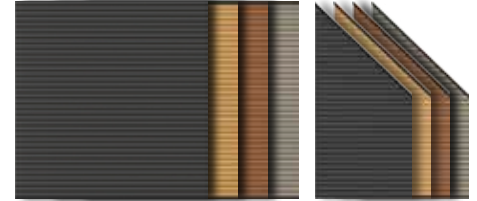
SYSTEM WPC PLATINUM Anthrazit, Lärche, Teak-Braun, Taupe-Grau [⊕]



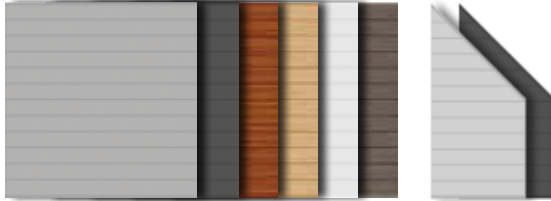
SYSTEM WPC PLATINUM XL Anthrazit, Lärche, Teak-Braun, Taupe-Grau [⊕]



SYSTEM WPC NEO PLATINUM Anthrazit, Lärche, Teak-Braun, Taupe-Grau [⊕]



SYSTEM ALU PLUS Silber, Anthrazit, Bambus, Lärche, Weiß, Vintage-oak [⊕]



SYSTEM ALU XL Silber, Anthrazit, Bambus, Lärche, Weiß, Vintage-oak [⊕]



SYSTEM Thermo-Holz massiv [⊕]



SYSTEM NEO Thermo-Holz [⊕]



SYSTEM RHOMBUS Thermo-Holz



SYSTEM RHOMBUS Silber, Anthrazit, Bambus, Lärche, Weiß, Vintage-oak



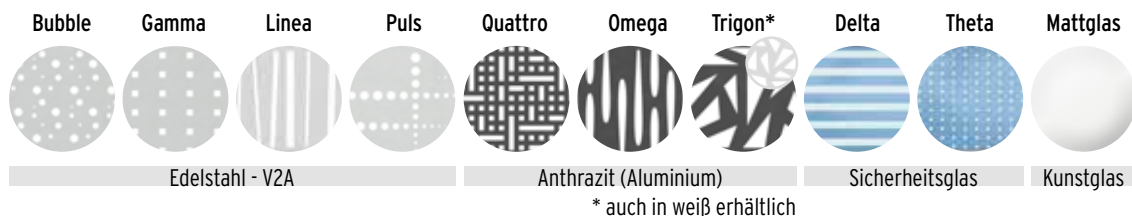
[⊕] Zaunfeld-Set mit Abschlussprofil oben und unten

Alle SYSTEM Elemente und Bauteile für die Kombination mit SYSTEM Klemmpfosten

SYSTEM FLOW Silber, Anthrazit, Gitter Silber,
Gitter Anthrazit

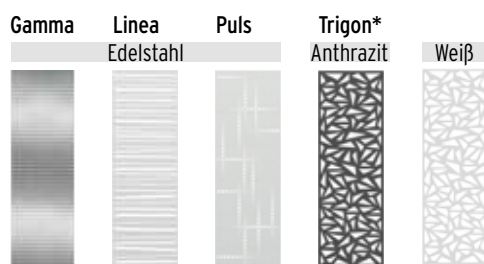


SYSTEM Dekorprofile (15 und 30 cm hoch) für die Zaunfelder WPC, ALU, RHOMBUS. Die Dekorprofile ersetzen einzelne Zaunprofile oder Gruppen.



SYSTEM Designgitter

Die Elemente können nicht an einem Eckpfosten montiert werden.



Zubehör

1398 MS Polymerkleber

* auch mit
h = 60 cm
erhältlich

Sonstiges Befestigungsmaterial, Kleinteile
liegen den Pfosten bei



Schraubhülse, Schraube und Stopfen für Klemmpfosten / Schraube, selbstschneidend, für Klemmpfosten an Pfostenträger



Madenschraube zur Sicherung von Zaunelementen, die aus Einzelprofilen zusammengesetzt werden



Planen Sie die Ausstattung Ihrer Zaunanlage mit SYSTEM LICHT Elementen oder einer Toranlage?

Lesen Sie in diesem Fall bitte vorab die jeweiligen Montageanleitungen:

- 4764 SYSTEM LICHT
- 0721 Einzel- und Doppeltore
- 4532 Doppeltor mit Antrieb
- 2904 Schiebetor (plus Fundamentplan)

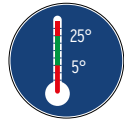
Dort finden Sie die notwendigen Informationen zu Stromzufuhr und Verkabelung, die Sie bei der Planung Ihrer Zaunanlage berücksichtigen müssen.

Wir empfehlen bei Anlagen mit Toren, diese zuerst aufzustellen und danach die Zaunanlage zu montieren. Nur so können Sie die Zaunfelder optisch an den Toren ausrichten, um zum Beispiel ein einheitliches Bild beim Fugenverlauf zu haben.

Sicherheitshinweise und Tipps zu Transport, Lagerung und Bearbeitung der SYSTEM Elemente

Beachten Sie bei allen SYSTEM Elementen:

- Die **Montage aller SYSTEM Elemente** darf **nur mit den geeigneten SYSTEM Komponenten von TraumGarten** und wie in der, zum Zeitpunkt der Montage, **aktuellen Montageanleitung** beschrieben, durchgeführt werden.
Den aktuellen Stand finden Sie immer auf unserer Internetseite:
www.traumgarten.de
- Nicht montierte Zaunelemente können sich bei falscher bzw. nicht sachgerechter Lagerung verformen. Vermeiden Sie eine Punktbelastung, speziell bei Profilen und Leisten.
- Achten Sie bitte darauf, dass die Ware vor Regen geschützt und nicht in der direkten Sonne (um ein zu starkes Aufheizen des Materials zu vermeiden) gelagert wird.
- Vermeiden Sie eine Montage bei Frost oder großer Hitze. Ideal ist eine Außen- und Untergrundtemperatur zwischen +5 °C und +25 °C. Die SYSTEM Elemente müssen sich vor der Montage an diese Temperatur anpassen können.



Sicherheit

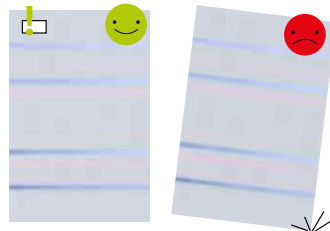
Für die Montage gelten die nationalen, sowie örtlichen Sicherheits- und Unfallverhütungsvorschriften. Achten Sie bei der Montage, insbesondere beim Umgang mit Maschinen, auf Ihre Sicherheit und tragen Sie die notwendige Schutzbekleidung.



SYSTEM GLAS

Tragen Sie unbedingt Schutzbrille und Schutzhandschuhe! Bitte beachten Sie, dass die GLAS-Elemente nicht als Brüstungselemente, zum Beispiel für Balkone geeignet sind! Die GLAS-Elemente sind nur für den bodennahen Aufbau geeignet.

Bruchgefahr! Die GLAS-Elemente nicht auf die Kante stellen oder flach lagern. Glas nie direkt auf den Boden stellen, sorgen Sie für eine stabile und schützende Unterlage.



SYSTEM BOARD

Sollten Sie die Tafeln nicht sofort montieren, müssen diese in geschlossenen, vor Feuchtigkeit und Verschmutzung geschützten Räumen gelagert werden. Vorder- und Rückseite sollten entweder belüftet oder komplett isoliert abgedeckt sein. Die Temperatur von 35 °C sollte bei der Lagerung nicht über einen längeren Zeitraum überschritten werden.

Bei waagerechter Lagerung sollten die Tafeln auf einer planen Unterlage liegen, nicht auf Kanthölzern. Die Tafeln können auch senkrecht stehend gelagert werden. Niemals schräg stehend gegen eine Wand lehnen, da die Platten sich dabei durchbiegen und verziehen können. Sorgen Sie für eine Unterlage, damit Kanten und Flächen vor einer Beschädigung geschützt sind.

Bearbeitung: Die BOARD Elemente können mit hartmetallbestückten Sägeblättern, am Besten durch Fachleute, geschnitten werden.

Bearbeitung WPC:

Die Profile können mit hartmetallbestückten Werkzeugen geschnitten werden.

Bearbeitung Aluminium:

Elemente aus Aluminium können Sie entweder mit einer Kappsäge und einem speziellen, feingezahnten Blatt für Metall oder mit einer Eisensäge zuschneiden. Nie mit der Flex schneiden! Das Material kann verbrennen und die Lackierung platzt ab.

Maßnahmen vor der Montage:

Wichtig: Prüfen Sie vor der Montage, bei Tageslicht, die Elemente auf erkennbare Fehler oder Schäden, sowie auf Farbe und Struktur. Die Unterschiede bei der Farbe, der Maserung (insbesondere bei SYSTEM ALU und SYSTEM Rhombus) und anderen Designmerkmalen zwischen den Einzelprofilen der Zaunsets stellen besondere Anforderungen an die Verlegung dar. Öffnen Sie daher mehrere Pakete und durchmischen Sie die Einzelprofile, um eine gute Verteilung dieser Designmerkmale über die gesamte Zaunfläche zu erhalten. Vermeiden Sie beispielsweise, Einzelprofile mit großen Farbunterschieden übereinander zu montieren. Bereits montierte Ware ist von derartigen Reklamationsansprüchen ausgeschlossen, unabhängig davon, ob Sie die Montagearbeiten selbst durchführen oder einen Fachbetrieb damit beauftragen.

Beachten Sie bei allen Artikeln auch die ausführlichen Informationen auf den Transportverpackungen!



Vorbereitung und bauliche Grundregeln

Planung ist wichtig! Erstellen Sie mit Hilfe der Montageanleitung einen Bauplan für Ihre SYSTEM Anlage, indem Sie Abstände und Position der Elemente festlegen. Entscheidend für den Abstand der Pfosten ist immer das Achsmaß, welches Sie in der Übersichtsdarstellung der jeweiligen Zaunfelder finden. Grundlage für alle Bau-Varianten ist diese Montageanleitung.

Beachten Sie bei der Ausführung und Planung alle örtlichen Begebenheiten und Bauvorschriften. (Hinweis: Nachbarrecht ist Ländersache, jedoch sind die Bebauungspläne und Ortssatzungen Ihrer Stadt oder Gemeinde in der Regel höher gestellt.) Bei Eingriffen in den öffentlichen Bereich aufgrund von Betonierarbeiten halten Sie zwingend Rücksprache mit Ihrem Bauamt! Halten Sie sich an allgemein anerkannte Regeln der Technik. Bei Abweichung und daraus entstandene Mängel kann keine Gewährleistung übernommen werden.

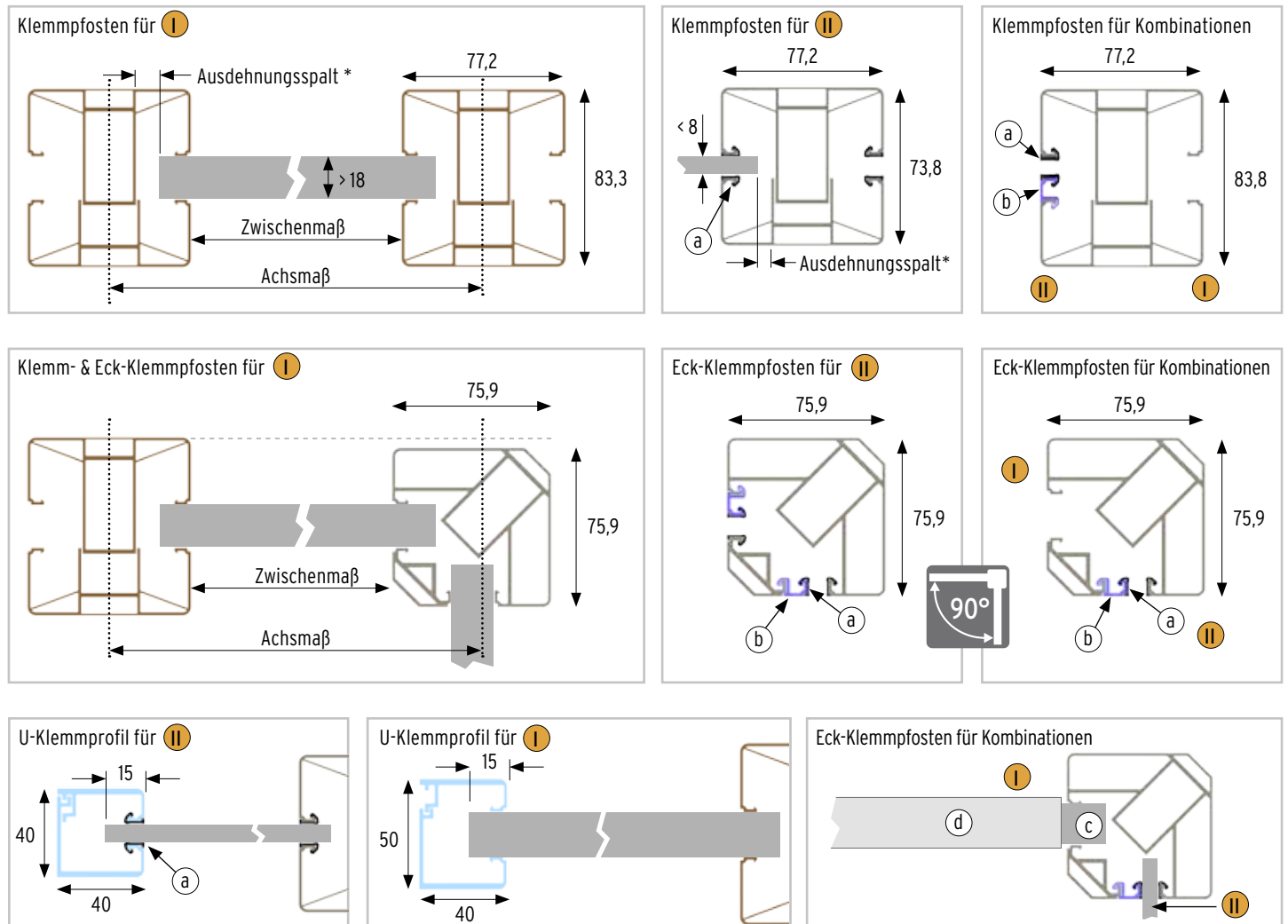
Die Verantwortung für eine fachgerechte Montage an vorhandenen Bauten und für die Auswirkung auf Statik, Dämmung und Brandschutz liegt bei den Fachplanern bzw. den ausführenden Fachgewerken.

Bei besonderen Gegebenheiten kann es notwendig sein, die Zaunanlage zusätzlich zu verstärken. Dazu zählen: Zaunanlagen an windexponierten Stellen, längere Einfriedungen, die in einer Reihe montiert werden. Wir bieten für diese Fälle unsere SYSTEM Wind- und Sturmanker an.

Nutzungseigenschaften:

Die TraumGarten Zaun- und Sichtschutzsysteme dienen **nicht** zur Absturzsicherung und sind bauaufsichtlich nicht dafür zugelassen.

Grundlagen: Abmessungen und Begriffserklärungen (Maße in mm)



I Zaunelemente mit Materialstärke > 18 mm

WPC CLASSIC, WPC XL, WPC PLATINUM, WPC PLATINUM XL, ALU PLUS, ALU XL, RHOMBUS, FLOW, Thermo-Holz massiv, NEO Thermo-Holz, RHOMBUS Thermo-Holz

II Zaunelemente mit Materialstärke < 8 mm

GLAS, BOARD, BOARD XL, KERAMIK, KERAMIK XL

* Der notwendige Spalt für die Materialausdehnung ergibt sich bei exakt mittiger Ausrichtung der Zaunfelder automatisch, wenn mit den angegebenen Achs- und Zwischenmaßen montiert wird.

- a. Gummidichtung
- b. Adapterleiste
- c. Zaunelement
- d. Endprofil (nur bei WPC und ALU)

Einstecktiefe ermitteln - Zaunelemente selbst kürzen

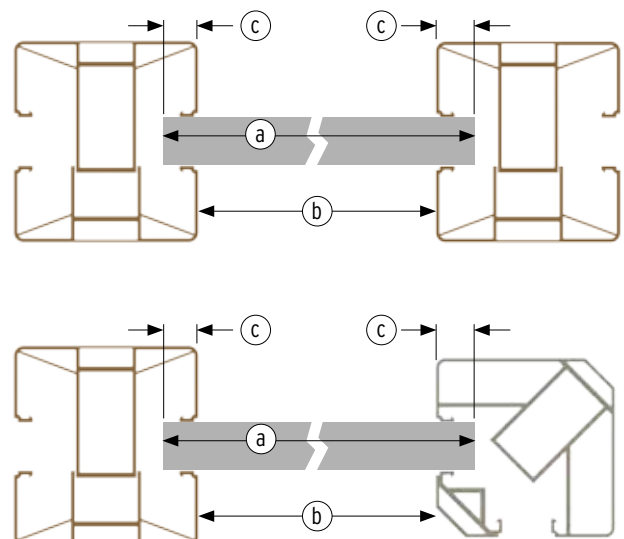
Wollen Sie ein Zaunelement kürzen, müssen Sie die **Einstecktiefe** links und rechts unbedingt beibehalten. Dieser Wert ergibt sich aus: **Elementbreite (a)** minus **Zwischenmaß (b)** = Summe **Einstecktiefe (c)** links und rechts.

Rechenbeispiel für WPC Classic: Elementbreite 178,3 cm minus

Zwischenmaß 174 cm = 4,3 cm : 2 = 2,15 cm Einstecktiefe auf jeder Seite.

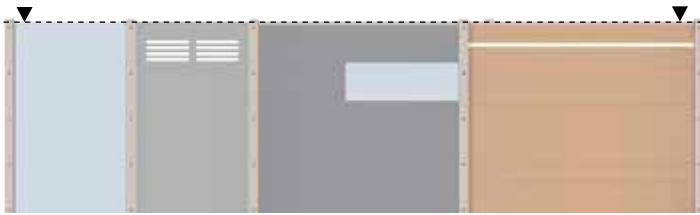
Die Angaben ob das Zaunelement kürzbar ist, sowie zu Elementbreite und Zwischenmaß finden Sie auf den Seiten der jeweiligen Zaunserie.

Bildbeispiele mit Klemmpfosten und Eck-Klemmpfosten. Die Berechnung gilt auch für die Montage mit U-Profilen oder bei der Verwendung der Adapterleiste.



Kombination der Zaunserien - Höhe der Zaunelemente

Alle Elemente der SYSTEM Zaunserien sind untereinander frei kombinierbar. Da die Höhe der Elemente nicht einheitlich ist, richten Sie die Zaunfelder bei der Montage nach der Oberkante aus, um ein optisch einheitliches Bild zu erhalten. Planen Sie eine Zaunanlage mit Einzel- oder Doppeltor, sollten Sie diese zuerst aufstellen und die restlichen Zaunelemente danach ausrichten.



Die Höhenangaben sind Richtwerte für Ihre Vorplanung. Sie können temperatur- oder bei Steckelementen montagebedingt leicht unterschiedlich ausfallen.

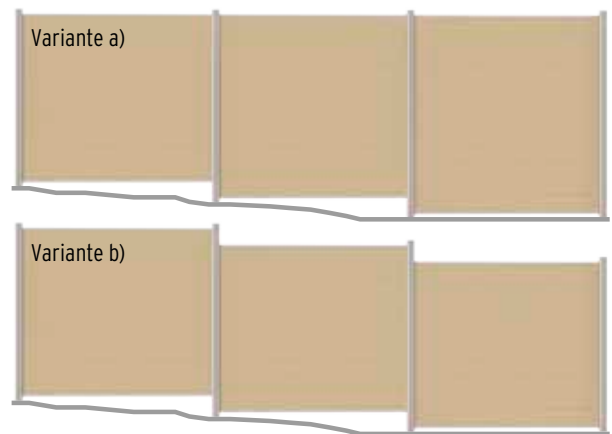
- SYSTEM Zäune mit 180 cm Höhe: GLAS, BOARD (XL), KERAMIK (XL), FLOW, RHOMBUS, RHOMBUS Thermo-Holz
- SYSTEM Zaun mit 184 cm Höhe: Thermo-Holz massiv
- SYSTEM Zäune mit 184,5 cm Höhe: WPC (CLASSIC, XL, PLATINUM, PLATINUM XL, PLATINUM NEO), ALU PLUS, ALU XL, NEO Thermo-Holz
- SYSTEM Tore: 180 cm
- SYSTEM Lichtleiste: Höhe des Zaunelements + 3 cm
- SYSTEM Dekorprofile: keine Höhenveränderung bei den Zaunelementen

Aufbau auf einem Untergrund mit Gefälle

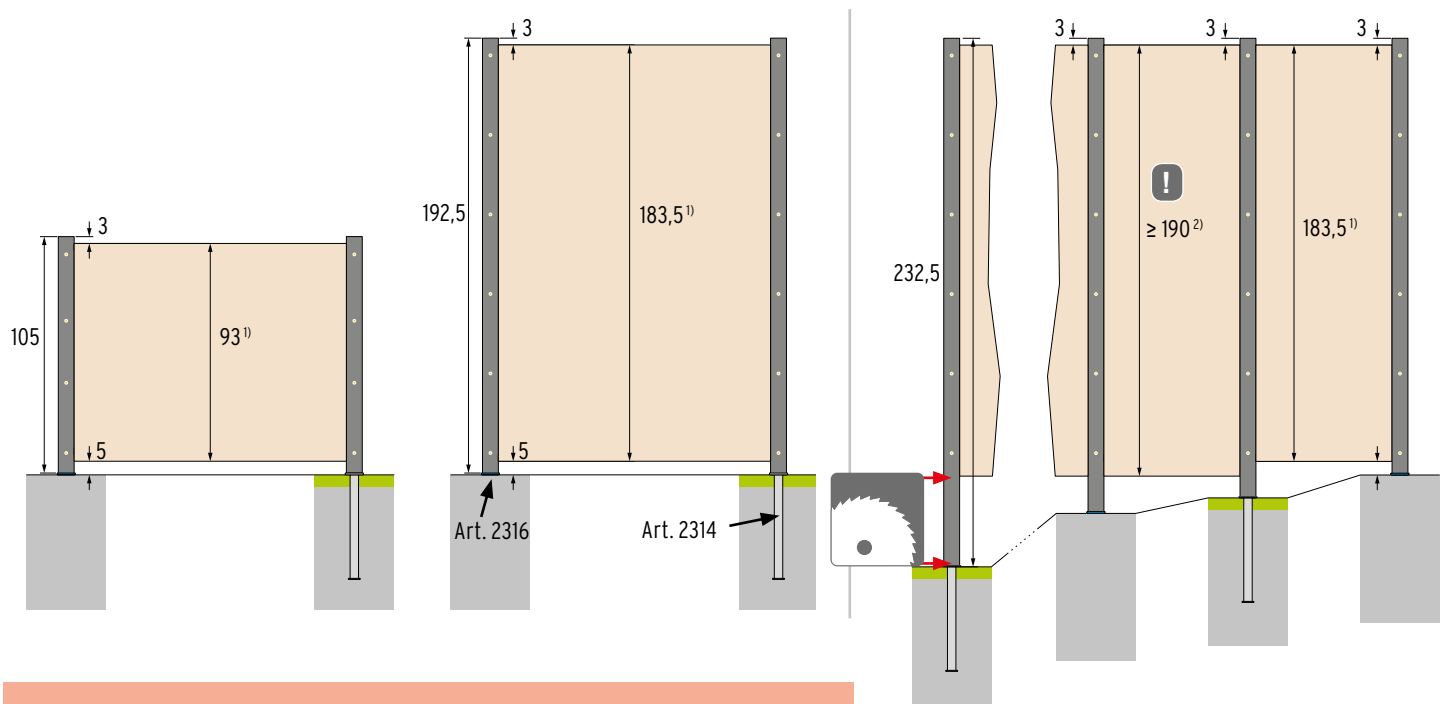
Bei einem größeren Gefälle ist eine Anlage mit Pfosten zum Einbetonieren besser geeignet. Bitte beachten: Alle SYSTEM Zaunfelder müssen waagrecht zwischen die Pfosten gebaut werden!

Sie haben zwei Möglichkeiten:

- Der Verlauf der Elemente und Profile ist oben bündig, also mit einem dem Gefälle entsprechenden, unterschiedlichen großem Spalt zum Boden.
- Die Profile oder Elemente werden stufig, also mit einem Versatz zueinander verbaut.



Übersicht: Pfosten und maximale Zaunfeldhöhe (Maße in cm)



¹⁾ Maximal mögliche Höhe des Zaunfeldes inklusive Start- und Abschlussleiste.

²⁾ Bei der Montage von Zaunelementen, die höher als 190 cm sind, sollten Sie unbedingt Rücksprache mit einem Fachplaner halten, der Sie bezüglich der Größe und Güte des Fundamentes, der Bauvorschriften sowie ggf. zusätzlicher Aussteifung durch Windanker vor Ort berät.

■ Deckschicht: 5 cm

Pfosten mit 232,5 cm Länge sind vorwiegend für Anlagen mit Gefälle vorgesehen.

Das Beispiel zeigt den Pfosten in unterschiedlich gekürzten Längen. Wichtig: kürzbarer Bereich nur unterhalb der Verschraubungen.

Werkzeug

Messen & Markieren:

Maßband, Winkel, Wasserwaage, Maurerschnur, Pflöcke, Messlatte, Klebeband (einfaches zum Markieren und doppelseitiges), Hilfsleisten, Schraubzwingen, Unterlegklötze, Keile, evtl. Distanzplättchen

Betonieren:

Spaten, Schaufel, Kelle, Speiskübel, Eimer, Schubkarre, evtl. Mischmaschine

Montieren:

Bohrmaschine, Metallbohrer (2-10 mm), Betonbohrer (14 mm), Schraubendreher (Kreuzschlitz, Innensechskant und Torx), Gabelschlüssel, Drehmomentschlüssel, Gummihammer, Sägen für Holz und Metall, Kreissäge
Sonstige: Kartuschenpresse (Silikonspritze)

Symbolerklärung/Legende



Mit dem angegebenen Durchmesser bohren.



Schutzfolie vor der Montage bei Zimmertemperatur abziehen.



Nur 90° Eckmontage möglich.



Ölschicht abwaschen.



Mit dem angegebenen Drehmoment festziehen.



Bauteile verkleben.



Artikel darf nicht gedreht eingebaut werden.



Sichtseite

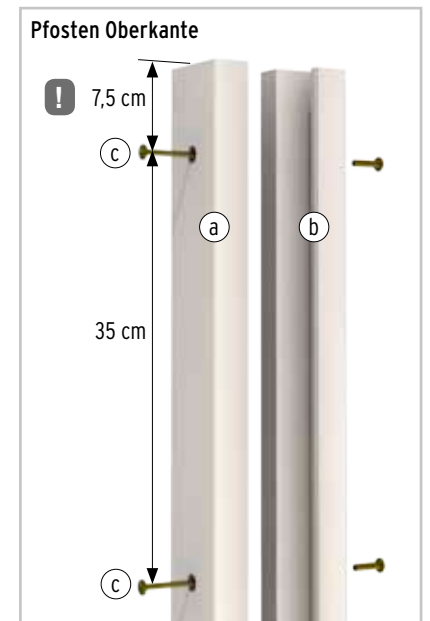
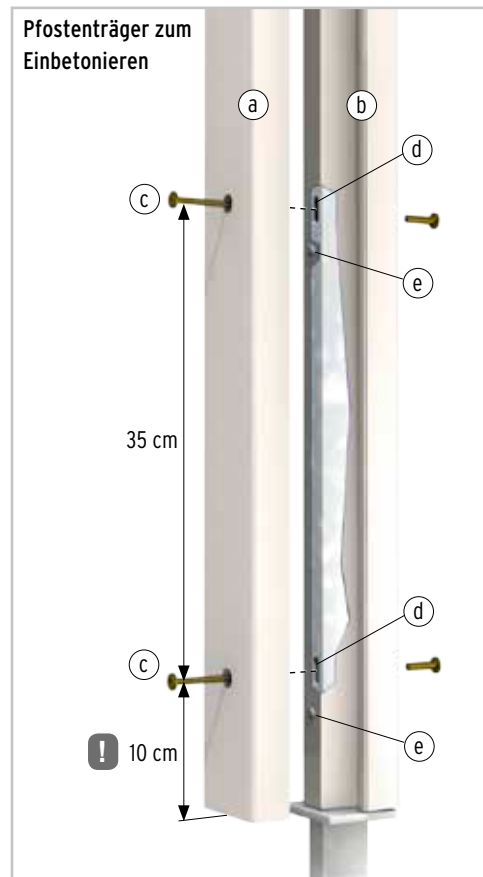
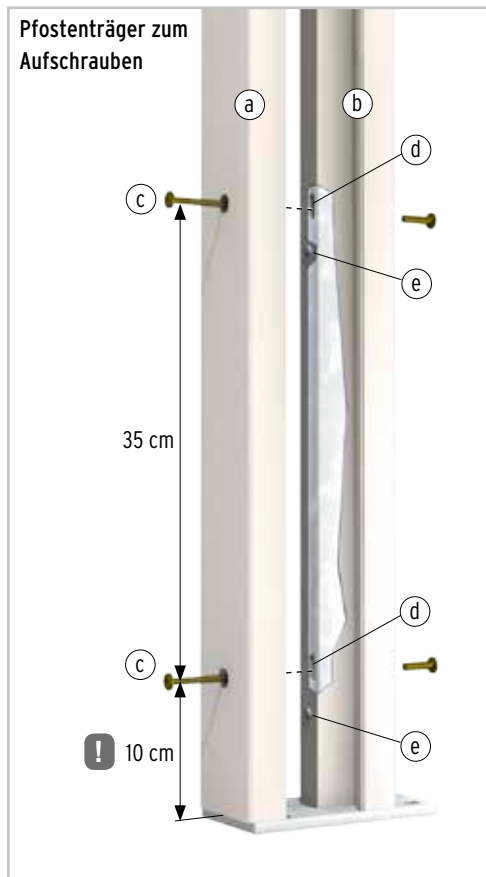


Element ist kürzbar, oder muss auf ein genanntes Maß gebracht werden.



Mit zwei Personen arbeiten.

Montageprinzip: Pfostenelemente und Pfostenträger (Abbildung 1 und 2 - Schnittdarstellung)

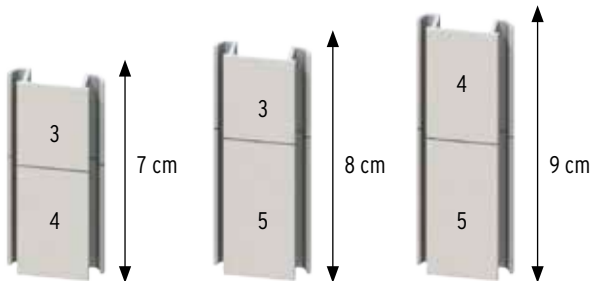


Einzelteile

- a. Klemmprofil
- b. Basis
- c. Schrauben und Schraubhülsen für die Verbindung von Basis und Klemmprofil
- d. Langlöcher im Pfostenträger
- e. Schrauben für die Befestigung der Basis an den Pfostenträger

Ausrichtung der Pfosten: Bei der Pfostenunterkante beträgt der Abstand zur ersten Bohrung 10 cm, bei der Oberkante sind es 7,5 cm. Alle Angaben zur Montage finden Sie auf den jeweiligen Seiten zur Bodenbefestigung.

Zubehör für Pfosten und U-Klemmprofile



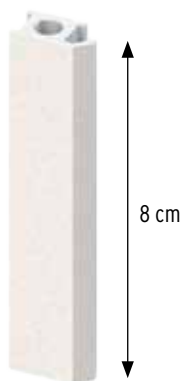
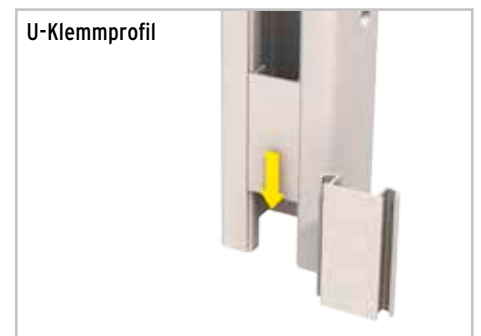
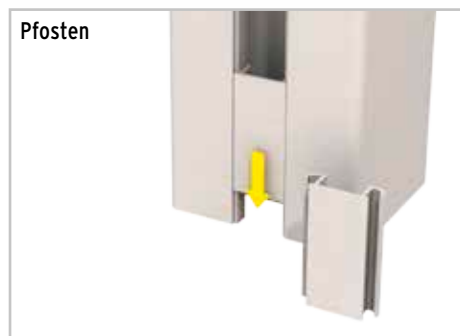
Abstandhalter für Zaunelemente mit einer Materialstärke > 18 mm

Die Abstandhalter werden vor der Montage der Zaunelemente von oben in die Pfosten oder das U-Klemmprofil eingesteckt. Mit diesen Bauteilen wird der Abstand zwischen Zaunelement und Boden festgelegt.

Durch Kombination sind unterschiedliche Höhen möglich. Die Abstandhalter sind für Zwischenmaße kürzbar. Die Angaben zu den Höhen finden Sie auf den Seiten der jeweiligen Zaunelemente.

Bitte beachten!

Die Abstandhalter **nur unten** verwenden. Die Nut oben muss für die Materialausdehnung des Zaunfeldes frei bleiben.



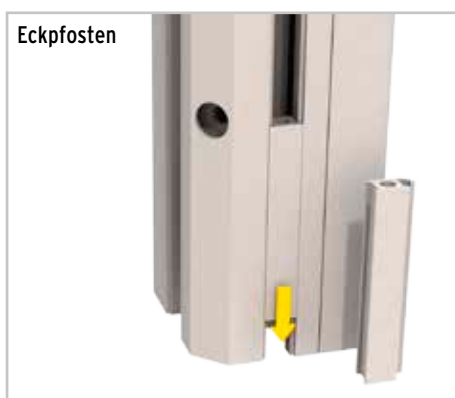
Abstandhalter für SYSTEM-Elemente mit einer Materialstärke < 18 mm

Die Abstandhalter werden vor der Montage der Zaunelemente von oben in die Pfosten oder das U-Klemmprofil eingesteckt. Mit diesen Bauteilen wird der Abstand zwischen Zaunelement und Boden festgelegt.

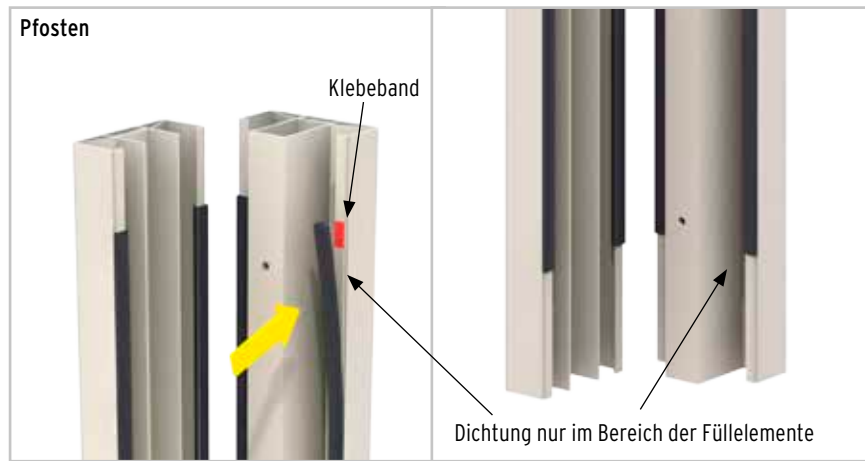
Die Abstandhalter sind auf die gewünschte Länge kürzbar. Die Angaben zum möglichen Bodenabstand finden Sie auf den Seiten der jeweiligen Zaunelemente.

Bitte beachten!

Die Abstandhalter **nur unten** verwenden. Die Nut oben muss für die Materialausdehnung des Zaunfeldes frei bleiben.



Gummidichtungen für GLAS, BOARD, BOARD XL, KERAMIK und KERAMIK XL



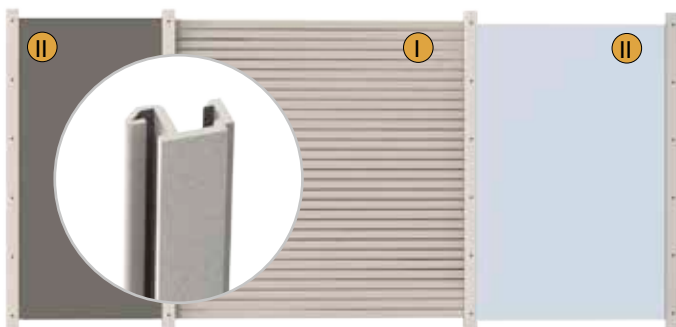
Zwei verschiedene Materialstärken



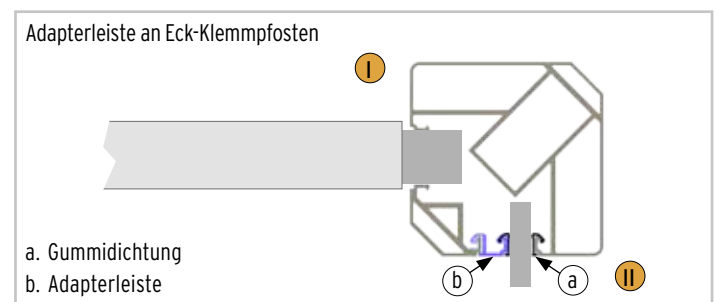
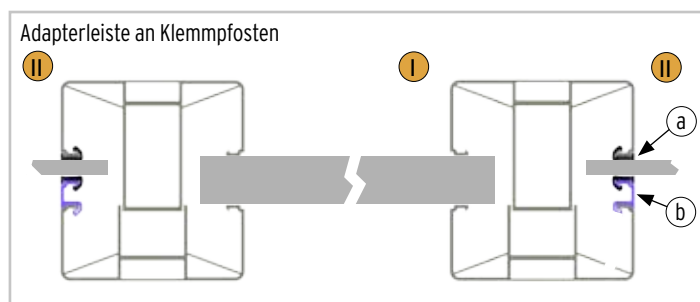
Die Gummidichtungen aufstecken und punktuell an drei Stellen mit doppelseitigem Klebeband fixieren. Die passenden Dichtungen sind den Zaunelementen beigelegt. Bei Eckpfosten muss zusätzlich die Adapterleiste eingesetzt werden.



Die Funktion der Adapterleiste



Bei der Kombination von Zaunfeldern mit unterschiedlichen Materialstärken (siehe Seite 7) entsteht auf einer Seite zwischen Basis und Klemmprofil eine Lücke. Als Materialausgleich wird an dieser Stelle die Adapterleiste montiert. Die Adapterleiste wird bei den Klemmpfosten mitgeliefert und grundsätzlich nur in Verbindung mit den Gummidichtungen eingesetzt. Für die Montage an Eckpfosten nutzen Sie bitte überzählige Adapterleisten der Klemmpfosten. Die benötigte Anzahl ist von der Materialstärke der verwendeten Zaunfelder abhängig. Ohne Adapterleiste werden nur die Zaunfelder mit einer Materialstärke > 18 mm montiert.



SYSTEM Montageadapter und Eck-Montageadapter



Mit den Montageadaptern können Sie eine SYSTEM Sichtschutzanlage auf eine Betonmauer setzen. Die Adapter passen zum aufschraubbaren SYSTEM Pfostenträger. Mitgeliefert werden die Schrauben, Unterlegscheiben und Abdeckkappen für die Verbindung dieser beiden Elemente. Mindestabstand der Bohrungen zur Mauerkante 75 mm in jede Richtung.

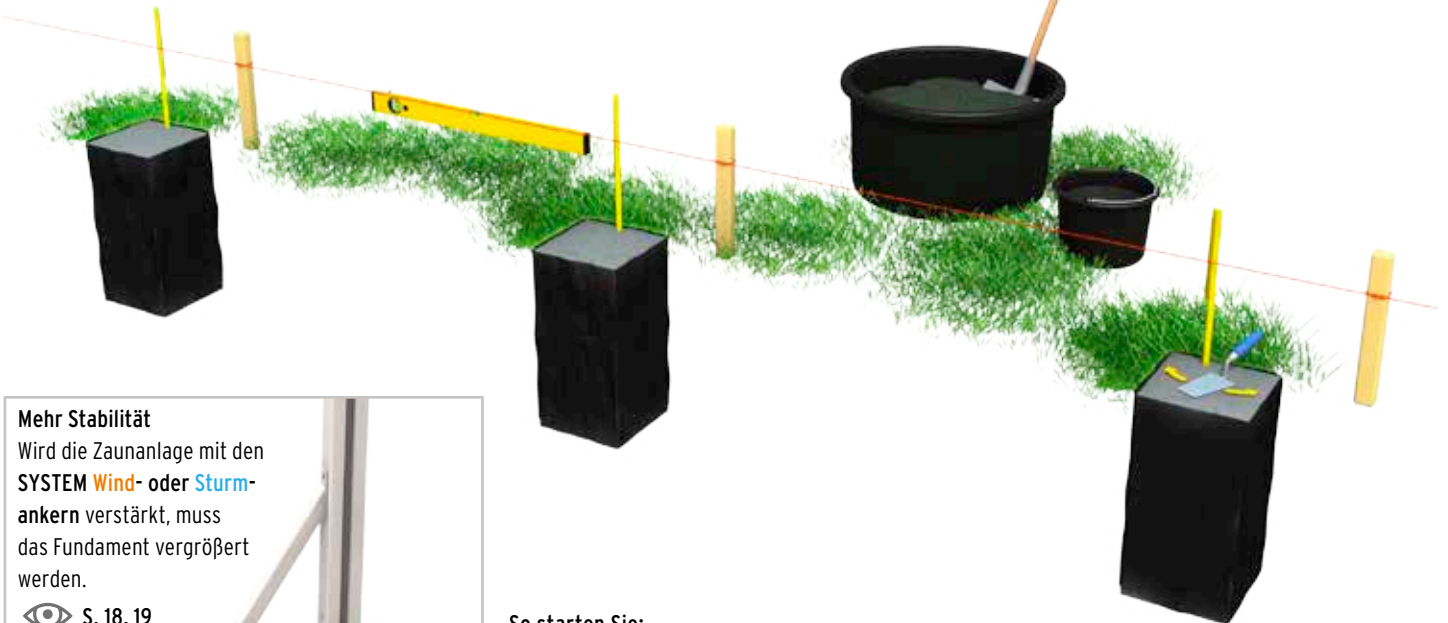
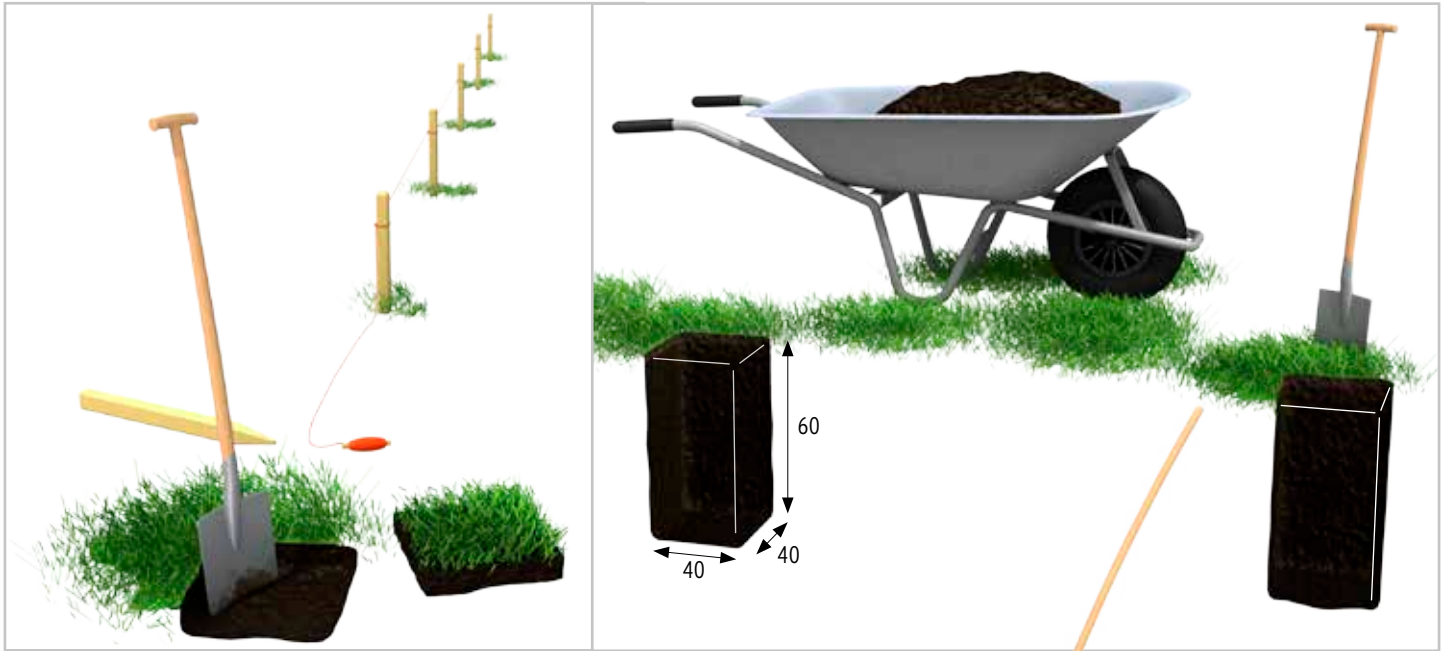
*** Bei Zaunanlagen mit einer Höhe bis maximal 90 cm ist es möglich, diesen Abstand auf bis zu 50 mm zu verkürzen.**

Bitte das Befestigungsmaterial für die Montage der Adapter an die Betonmauer separat besorgen.

Wichtig: Bei starkem Wind oder anderen Belastungen wirken entsprechende Kräfte auf die Zaunanlage. Diese übertragen sich über die Pfosten und den SYSTEM Montageadapter auf die Betonkonstruktion. Es ist daher unbedingt notwendig, dass diese ausreichend im Boden verankert ist. Stellen Sie sicher, dass die vorhandene Betonkonstruktion und der Untergrund als Basis für die Sichtschutzanlage statisch geeignet ist.

Lassen Sie sich unbedingt von Fachleuten beraten.

Bodenbefestigung mit Aufschraub-Bodenankern



Mehr Stabilität

Wird die Zaunanlage mit den **SYSTEM Wind- oder Sturmankern** verstärkt, muss das Fundament vergrößert werden.

👁 S. 18, 19



So starten Sie:

Eine Schnur entlang des geplanten Anlagenverlaufs spannen. Markieren Sie die Stellen an denen die Pfosten geplant sind z. B. mit einem Klebeband. Die Abstandsmaße finden auf den Seiten der jeweiligen Zaunfelder. Lassen Sie den Beton vor der Montage der Pfostenträger aushärten. Beachten Sie dabei die Herstellerangaben.

Beton = Sand-Kies-Gemisch, Körnung 0/32 plus Zement im Mischungsverhältnis 3:1

Als Baugrund werden die Bodenklassen 4-6 nach DIN 18300 vorausgesetzt.

Fundamentgröße 40 x 40 x 60 cm. Bei Abweichungen der Bodenklasse, die Fundamente größer erstellen.

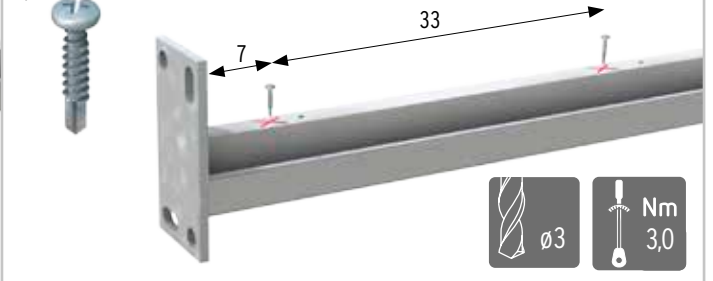
Pfosten und Pfostenträger 1.

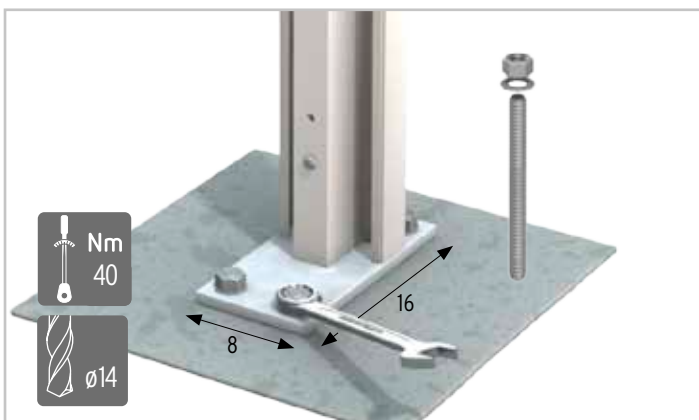
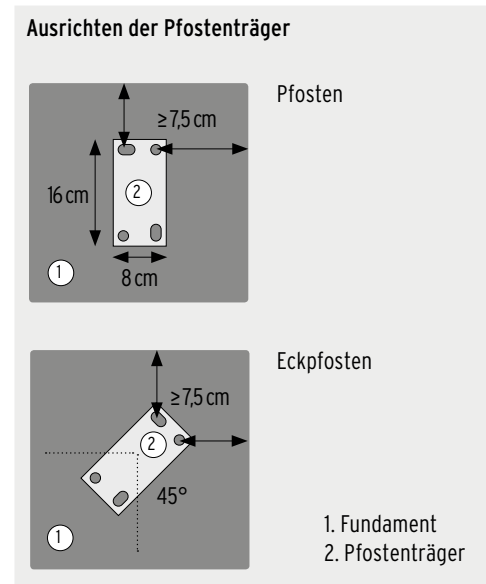
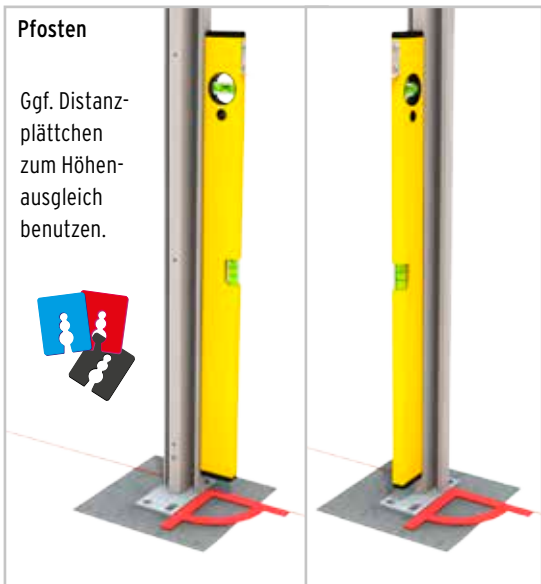
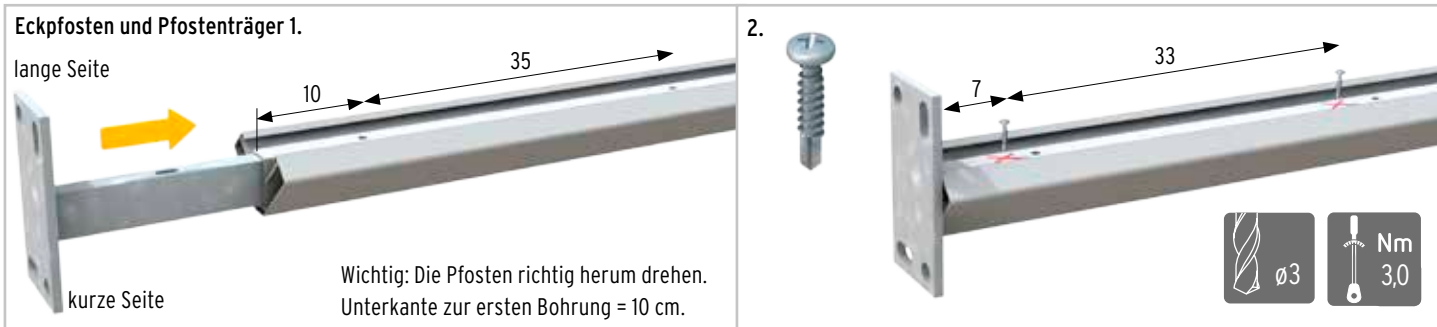
lange Seite



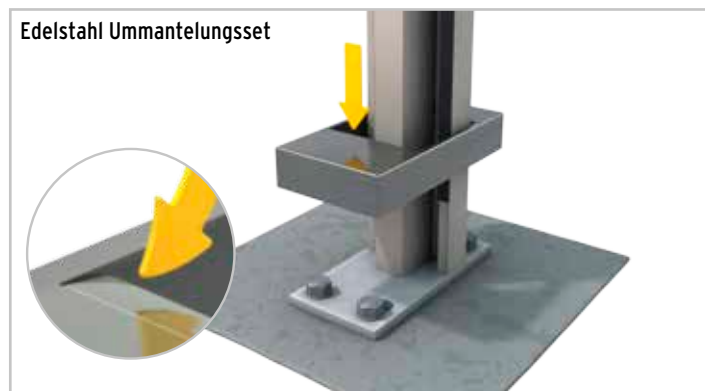
Wichtig: Die Pfosten richtig herum drehen.
Unterkante zur ersten Bohrung = 10 cm.

2.



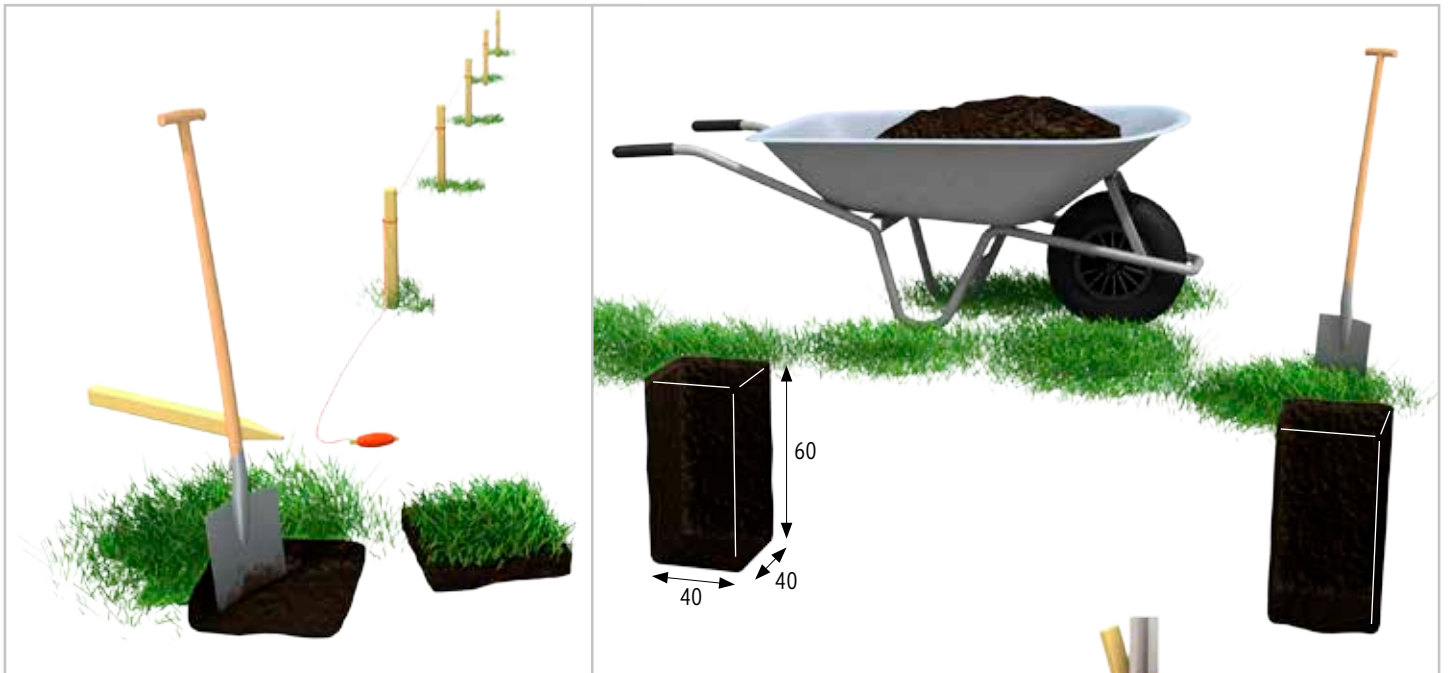


Für Zaunelemente mit einer Materialstärke < 8 mm die zweiteilige, optionale Pfostenschuhabdeckung komplett montieren. Für Zaunelemente mit Materialstärke > 18 mm die Öffnung entlang der Perforation vorsichtig vergrößern. Die Kante wenn nötig nachschleifen.



Für Zaunelemente aus Glas und BOARD die Edelstahl-Pfostenschuhabdeckung komplett aufstecken. Für alle Zaunelemente aus WPC und Alu die Lasche an der vorgestanzten Kante nach unten umbiegen und abbrechen.

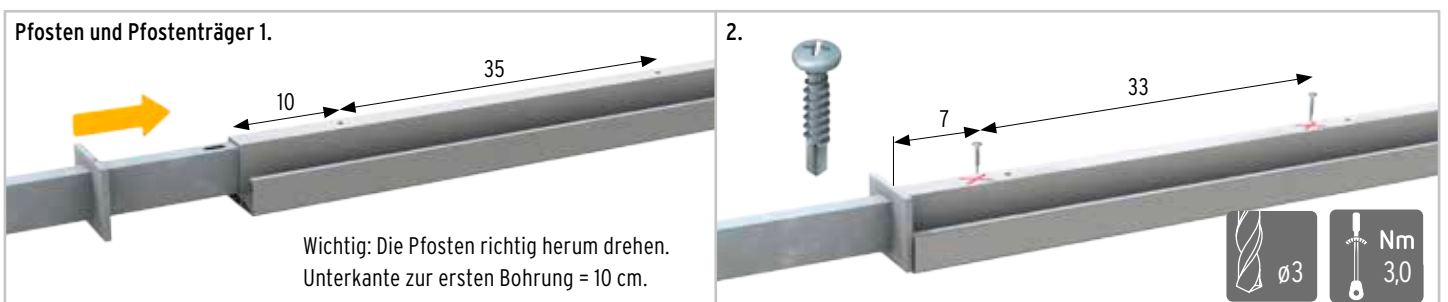
Bodenbefestigung mit Bodenankern zum Einbetonieren

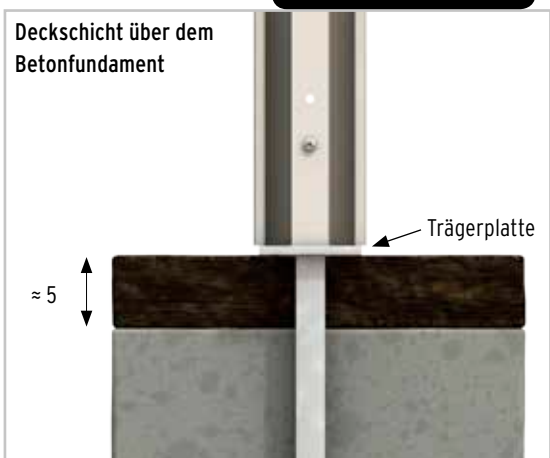
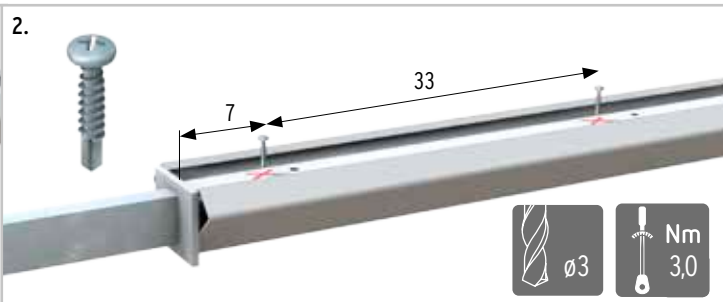


So starten Sie:

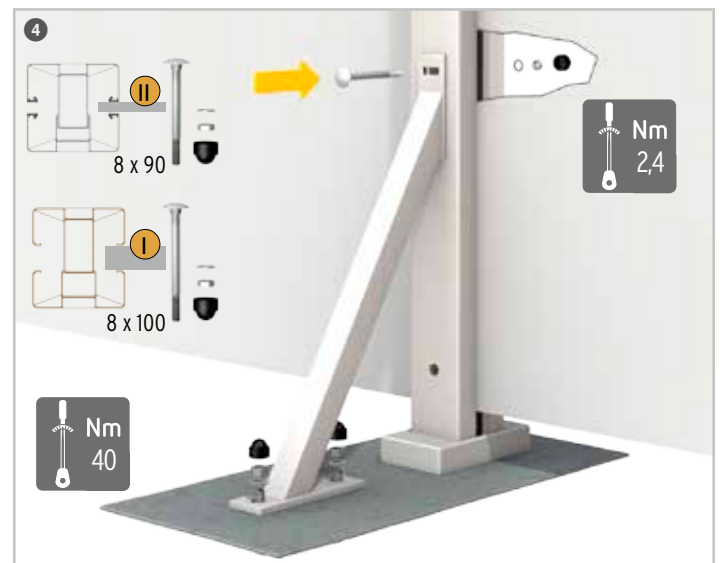
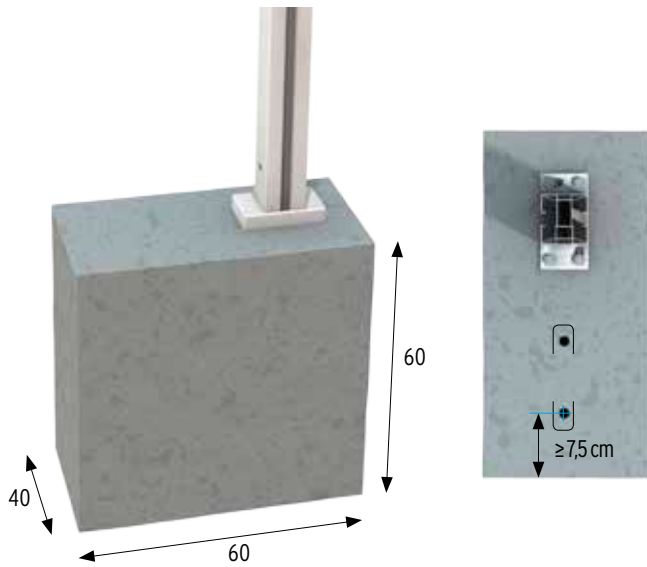
Eine Schnur entlang des geplanten Anlagenverlaufs spannen. Markieren Sie die Stellen an denen die Pfosten geplant sind z. B. mit einem Klebeband. Die Abstandsmaße finden auf den Seiten der jeweiligen Zaunfelder. Die Kombination Pfosten und Pfostenträger mit den Hilfsleisten in die Löcher stellen und ausrichten. Lassen Sie den Beton vor dem nächsten Montageschritt aushärten. Beachten Sie dabei die Herstellerangaben.

Beton = Sand-Kies-Gemisch, Körnung 0/32 plus Zement im Mischungsverhältnis 3:1.
 Als Baugrund werden die Bodenklassen 4 - 6 nach DIN 18300 vorausgesetzt.
 Fundamentgröße 40 x 40 x 60 cm. Bei Abweichungen der Bodenklasse, die Fundamente größer erstellen.





SYSTEM Windanker Plus



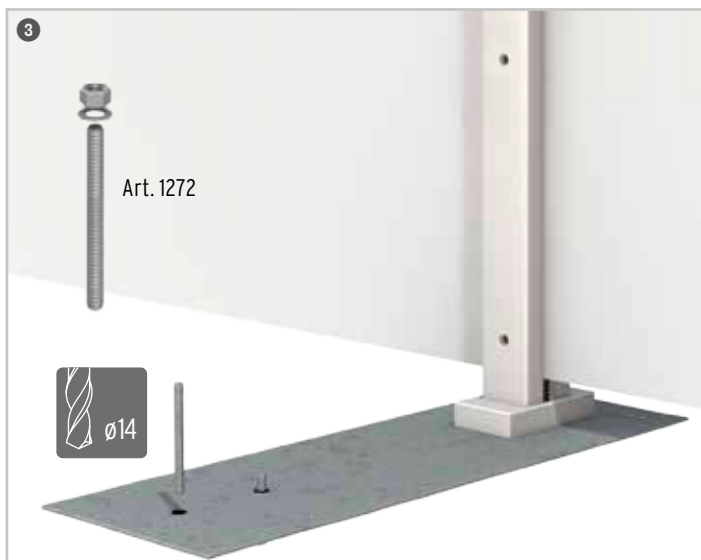
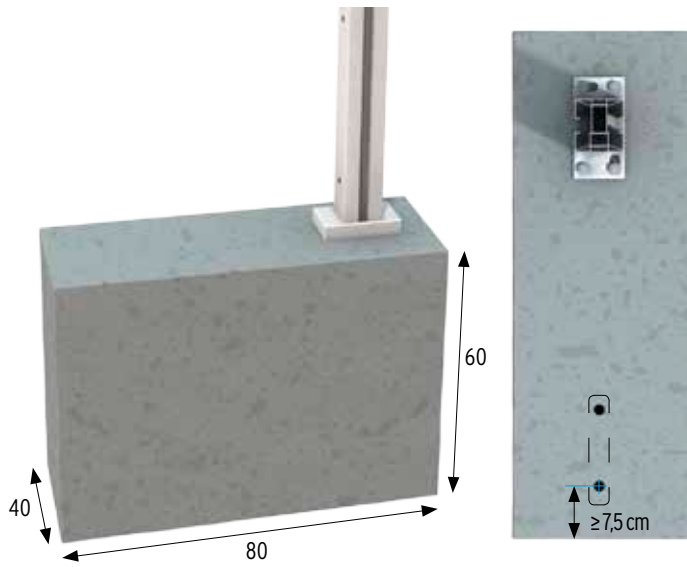
Verbundankerset

Benutzen Sie den Windanker als Schablone für die Bohrungen.
Wichtig: Bohrstaub aus den Bohrlochern ausblasen. Montagemörtel einfüllen und die Gewindestangen einsetzen. Überschüssigen Mörtel entfernen.

Nach dem Aushärten Windanker aufschrauben.



SYSTEM Sturmanker



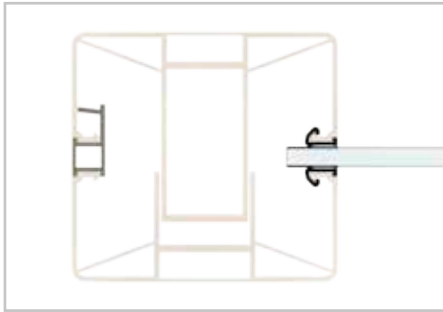
Verbundankerset

Benutzen Sie den Sturmarker als Schablone für die Bohrungen. Wichtig: Bohrstaub aus den Bohrlöchern ausblasen. Montagemörtel einfüllen und die Gewindestangen einsetzen. Überschüssigen Mörtel entfernen.

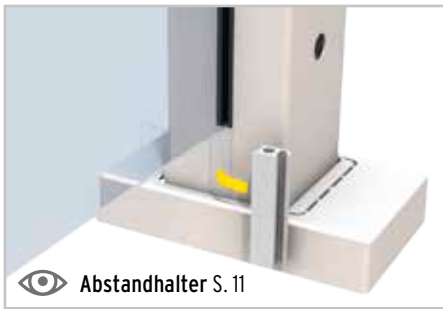
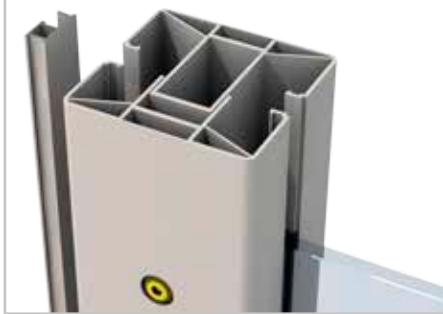
Nach dem Aushärten Sturmarker aufschrauben.



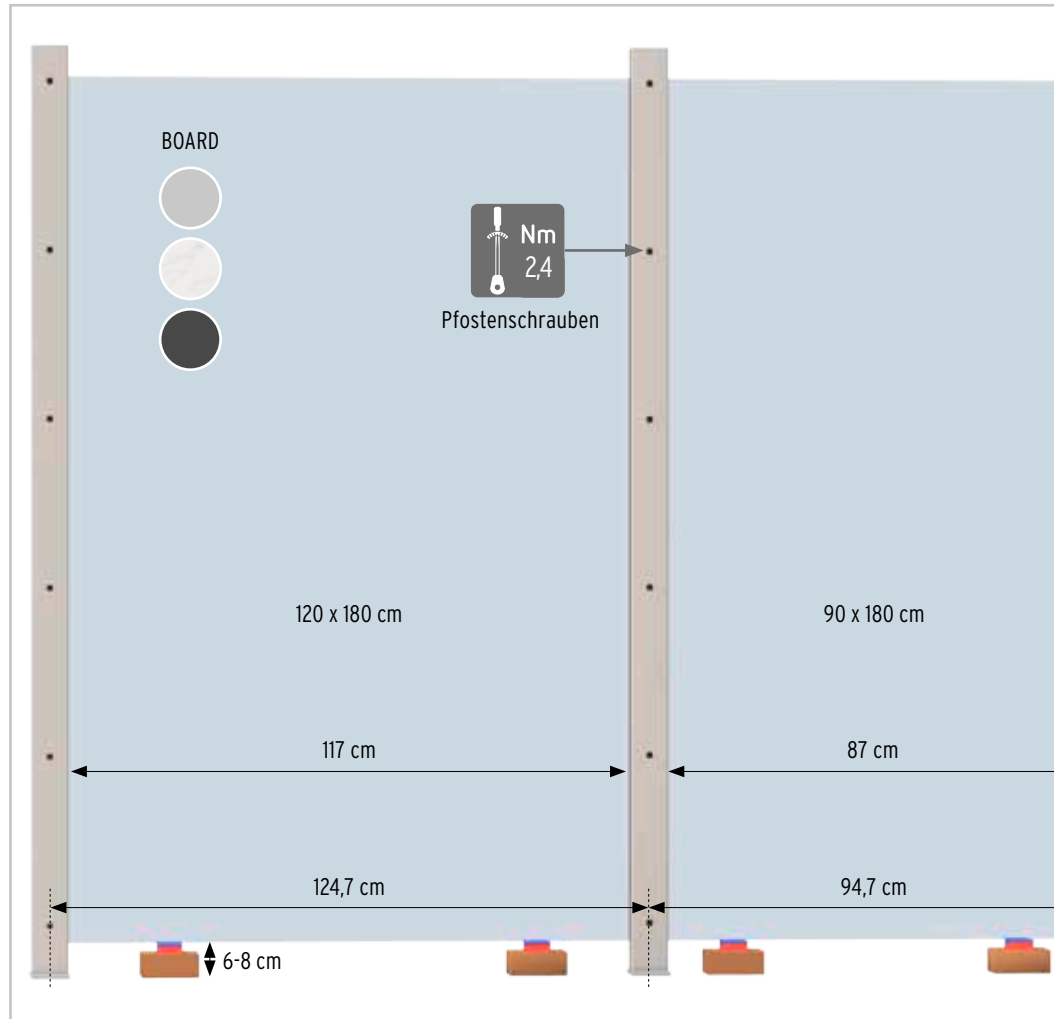
SYSTEM GLAS / BOARD



Abschlussleiste



Abstandhalter S. 11



Montagereihenfolge

1 Zaunelement auf die Abstandhalter aufsetzen und beim ersten Pfosten die Deckleiste mit dem Drehmomentschlüssel festziehen.

2 Das zweite Zaunelement aufsetzen und beim zweiten Pfosten die Deckleiste mit dem Drehmomentschlüssel festziehen.

Wiederholen, bis alle Elemente befestigt sind. Falls geplant, jetzt Edelstahl Ummantelung oder Stopfen und Pfostenkappen montieren.

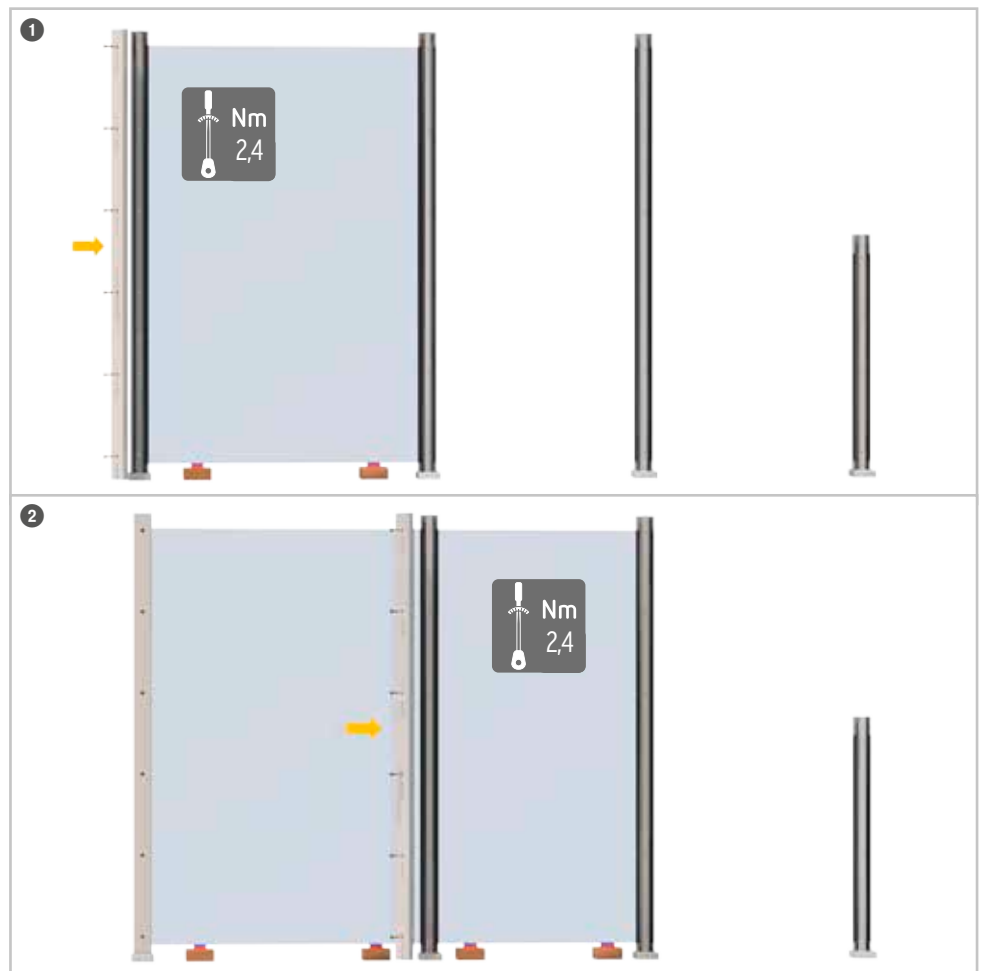
Wichtig:

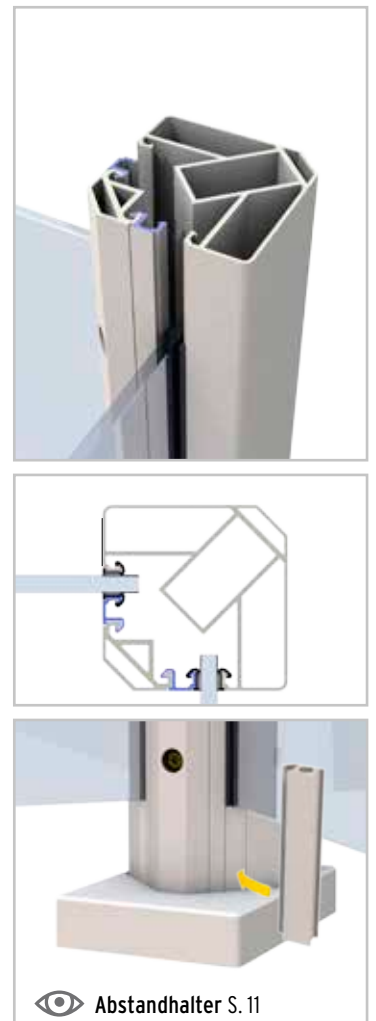
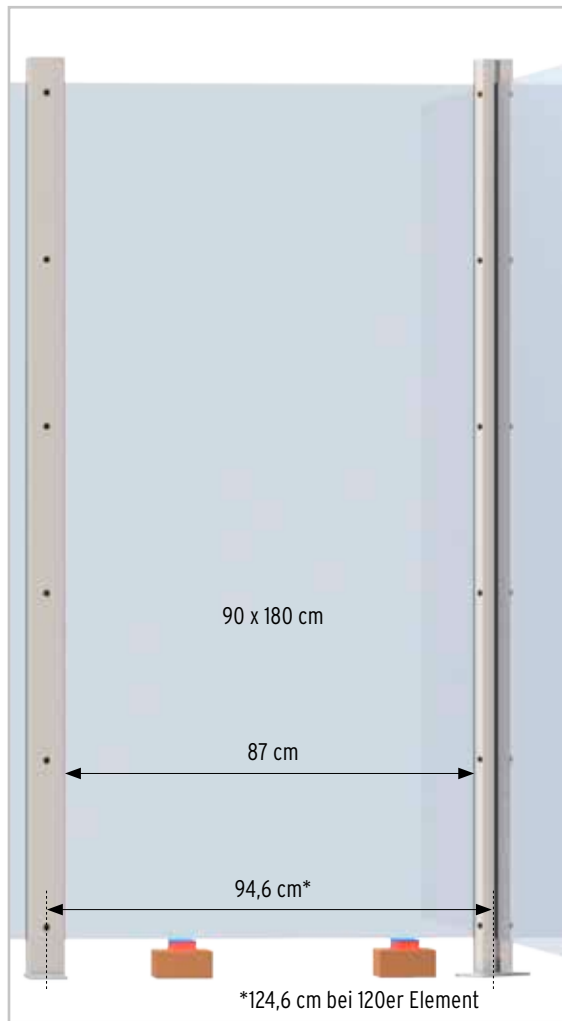
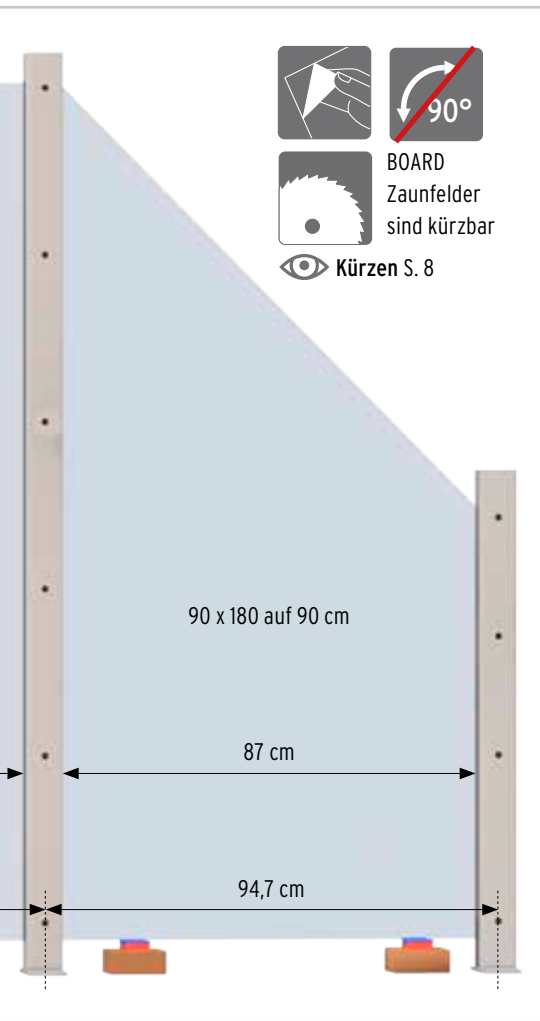
Die Nut oberhalb der Glaselemente muss frei bleiben, damit sich das Glas ausdehnen kann.

Tipps:

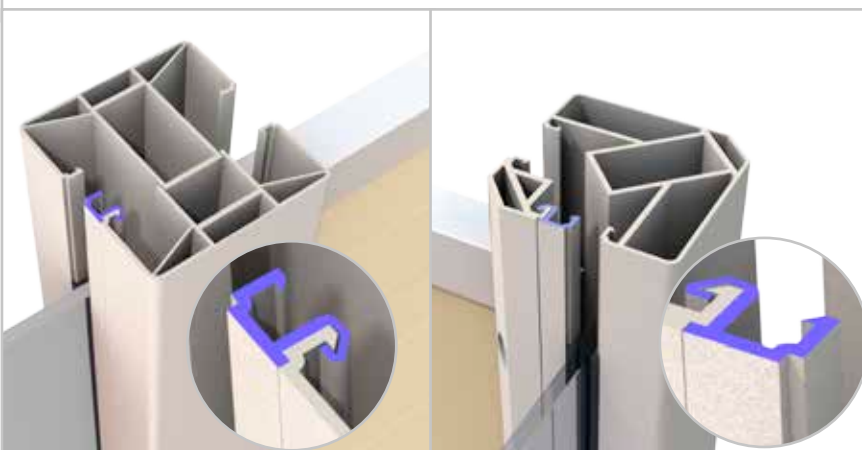
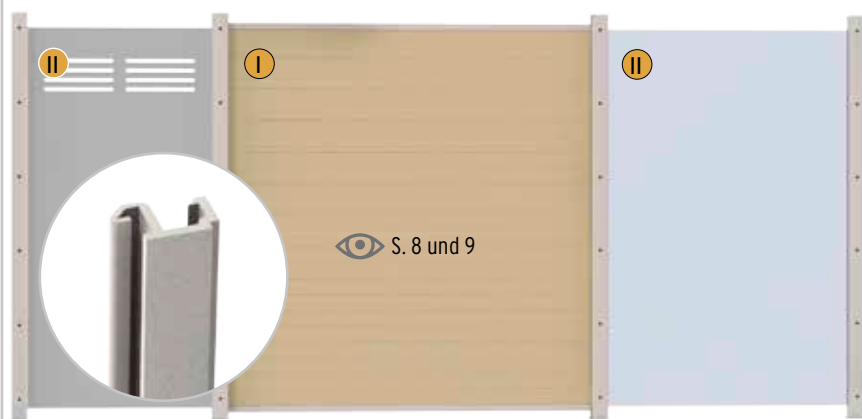
Beachten Sie bei Mix-Kombinationen, dass die Zaunfelder unterschiedliche Höhen haben. Spannen Sie zur Hilfe eine Schnur, um die Elemente auszurichten.

Die Montage sollte von mindestens zwei Personen ausgeführt werden.

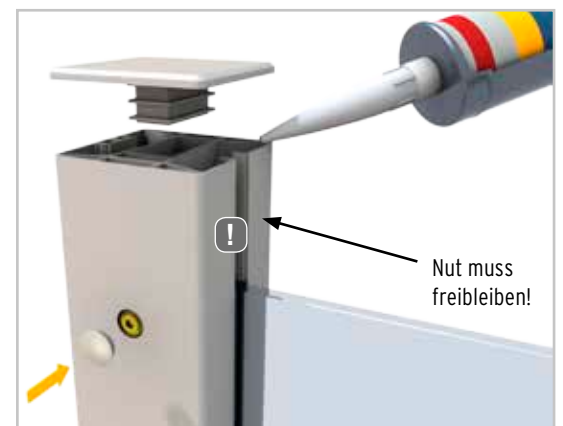




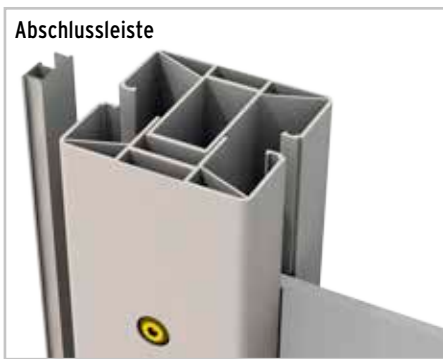
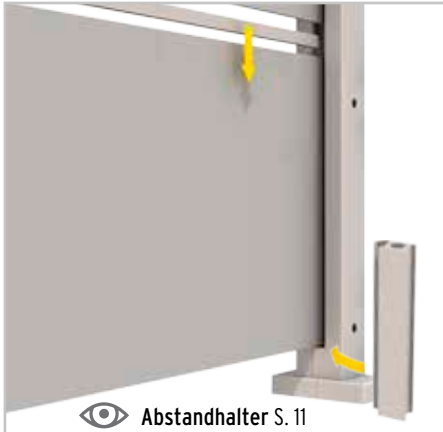
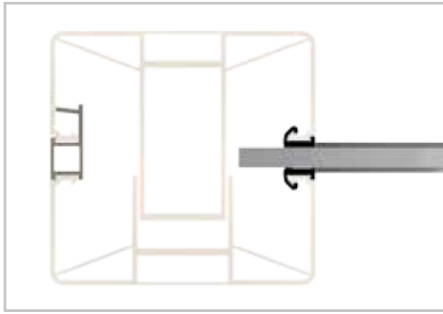
Mix-Kombinationen mit Adapterleiste



Abschluss: Kunststoffkappe auf Schraubenlöcher aufsetzen oder mit Edelstahl-Verkleidung weitermachen. Pfostenkappe Kunststoff nur aufsetzen, wenn keine Edelstahl-Verkleidung geplant ist.



SYSTEM BOARD XL



Montagereihenfolge

- 1 Deckleisten der ersten beiden Pfosten locker vormontieren. Zaunelemente (Einzel- und H-Profile) nacheinander auf die Abstandhalter aufsetzen, waagrecht ausrichten und beim ersten Pfosten die Deckleiste mit dem Drehmomentschlüssel festziehen.
- 2 Die Elemente des zweiten Zaunfeldes einsetzen und beim zweiten Pfosten die Deckleiste mit dem Drehmomentschlüssel festziehen. Wiederholen, bis alle Elemente befestigt sind.
Falls geplant, jetzt Edelstahl Ummantelung oder Stopfen und Pfostenkappen montieren.

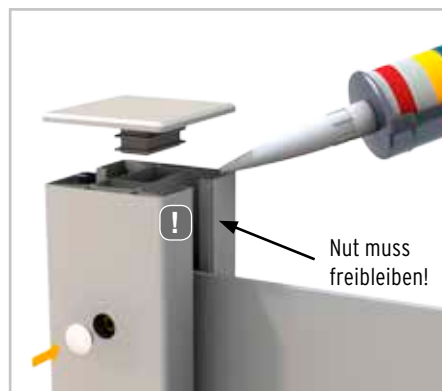
! Wichtig:

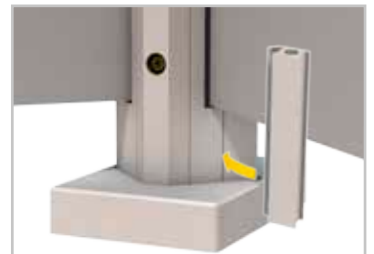
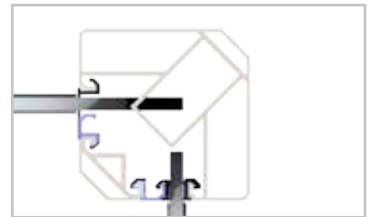
Die Nut oberhalb eines BOARD Elements muss frei bleiben, damit sich die Platte ausdehnen kann.

Tipps:

Beachten Sie bei Mix-Kombinationen, dass die Zaunfelder unterschiedliche Höhen haben. Spannen Sie zur Hilfe eine Schnur, um die Elemente auszurichten.

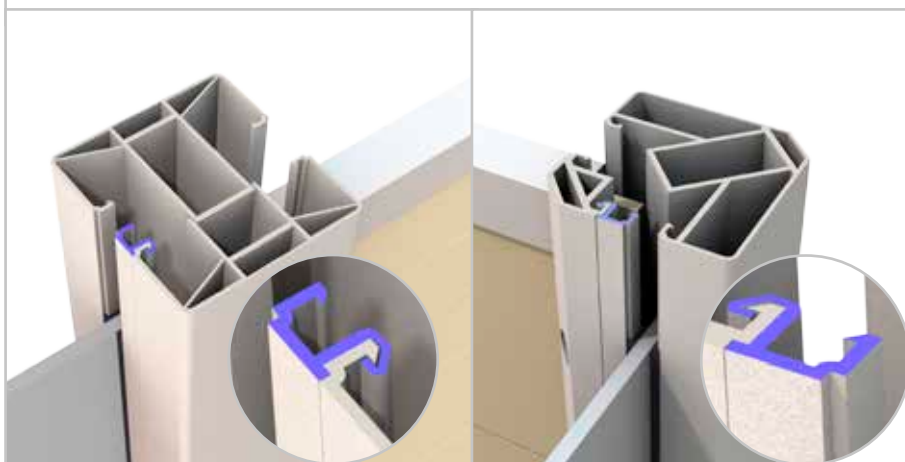
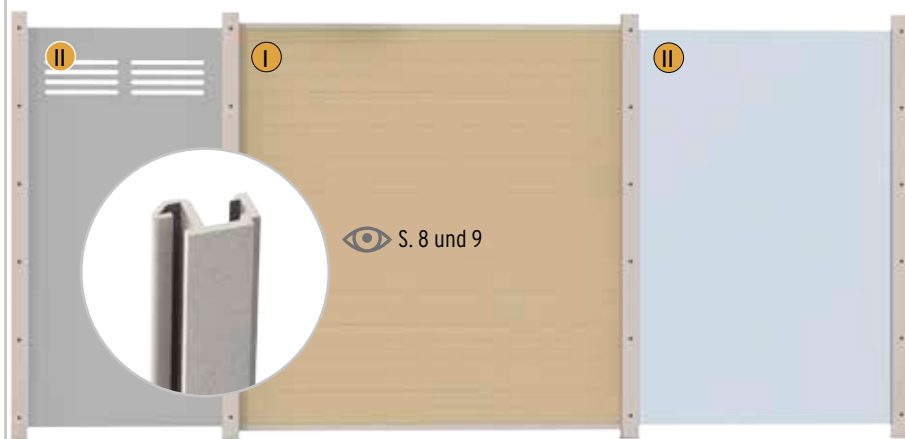
Die Montage sollte von mindestens zwei Personen ausgeführt werden.



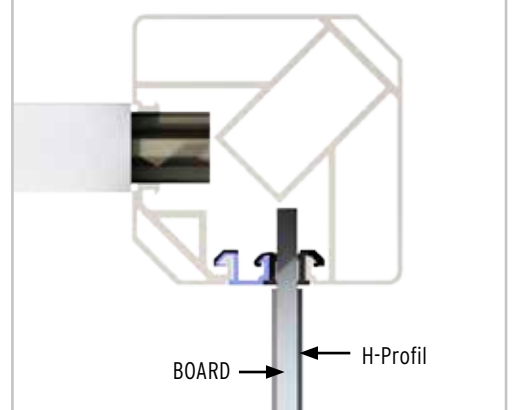


👁 Abstandhalter S. 11

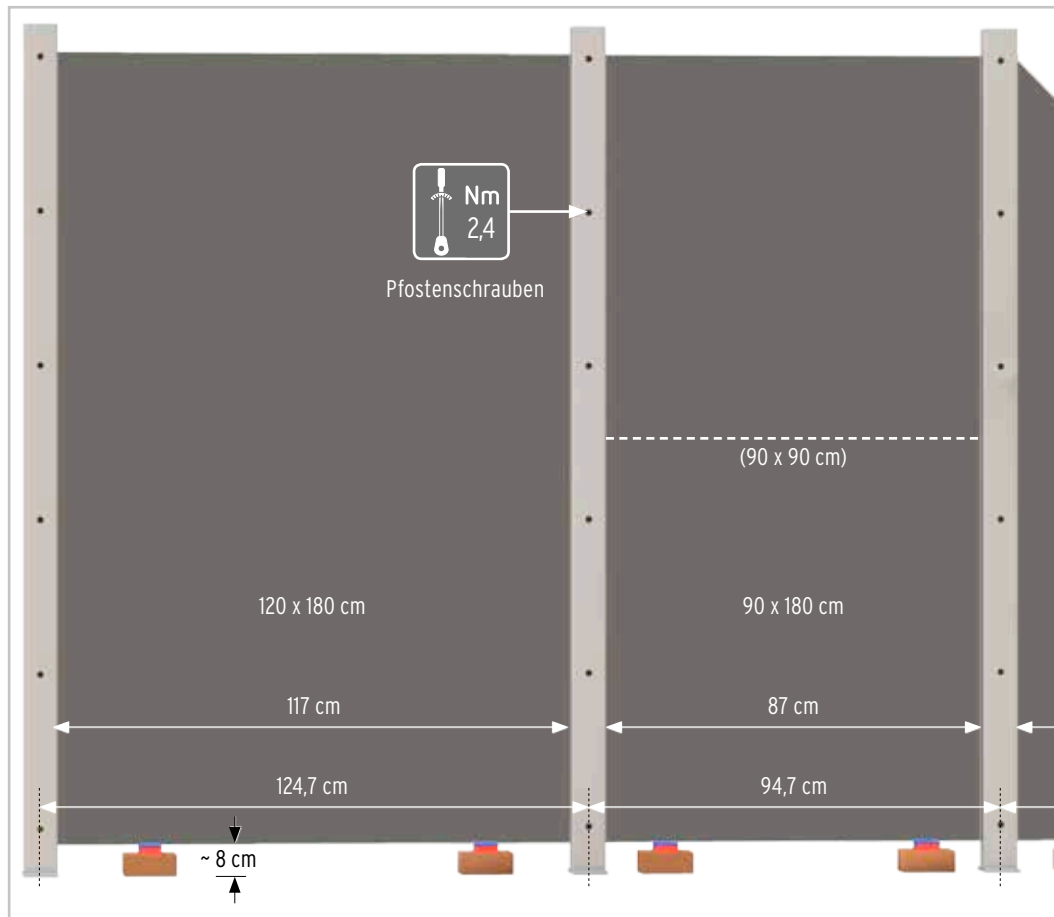
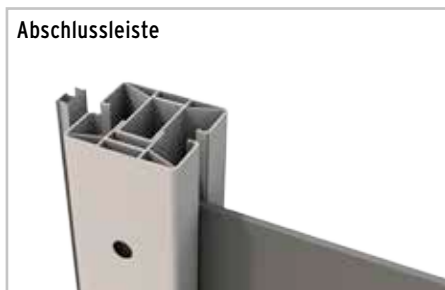
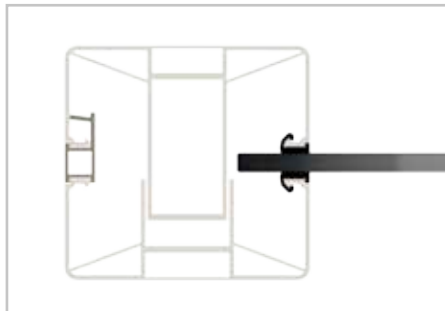
Mix-Kombinationen mit Adapterleiste



Mix-Kombinationen am Eckpfosten



SYSTEM KERAMIK



Montagereihenfolge

① Zaunelement (KERAMIK XL besteht aus Einzelprofilen) auf die Abstandhalter aufsetzen und beim ersten Pfosten die Deckleiste mit dem Drehmomentschlüssel festziehen.

② Das zweite Zaunelement aufsetzen und beim zweiten Pfosten die Deckleiste mit dem Drehmomentschlüssel festziehen.

Wiederholen, bis alle Elemente befestigt sind.

Abschluss: Stopfen auf Schraubenlöcher aufsetzen oder mit der Edelstahl Ummantelung weitermachen. Die Pfostenkappe Kunststoff nur aufsetzen, wenn keine Edelstahl Ummantelung geplant ist.

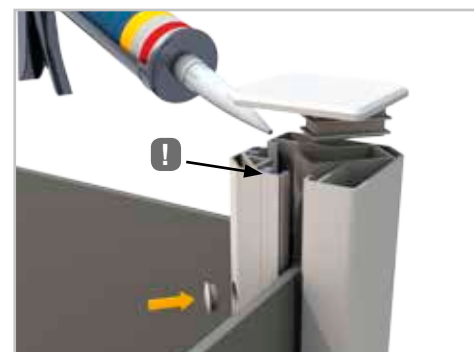
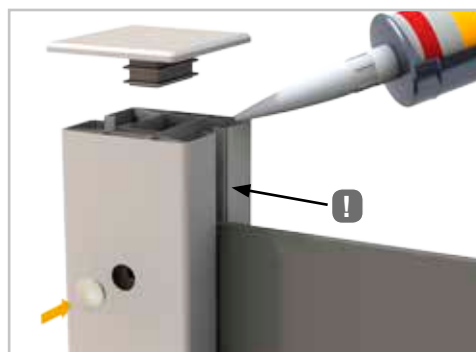
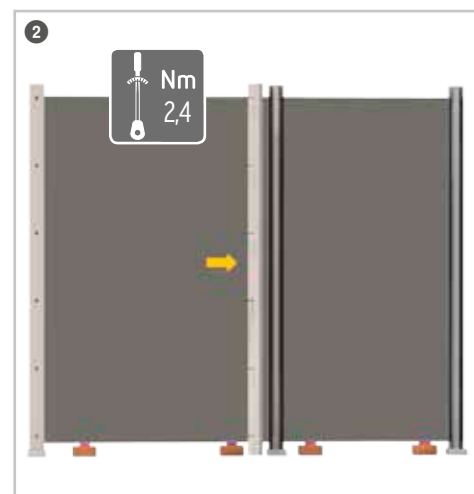
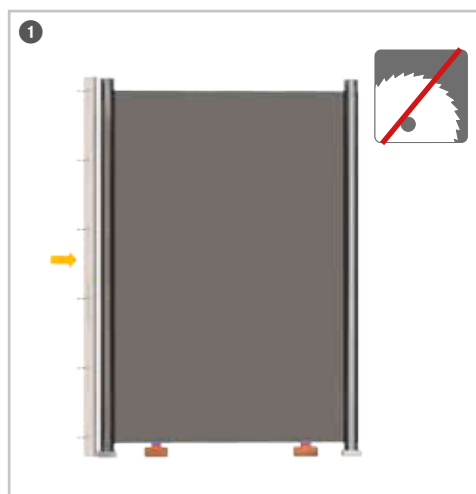
! Wichtig:

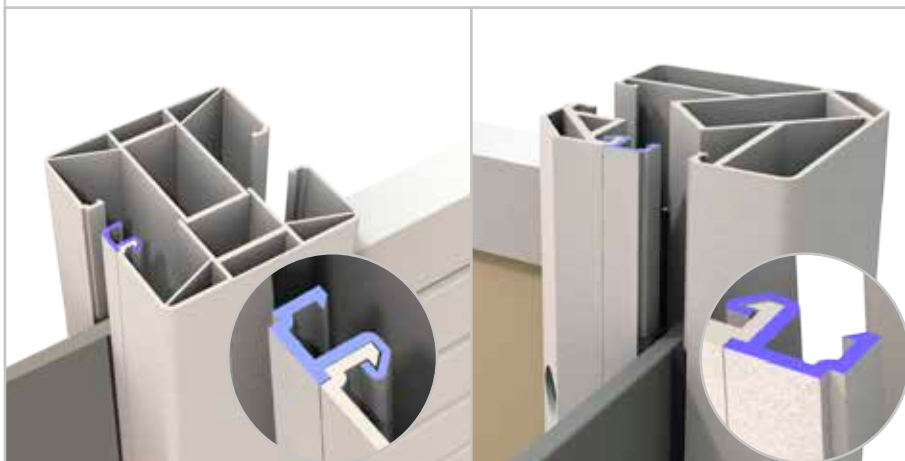
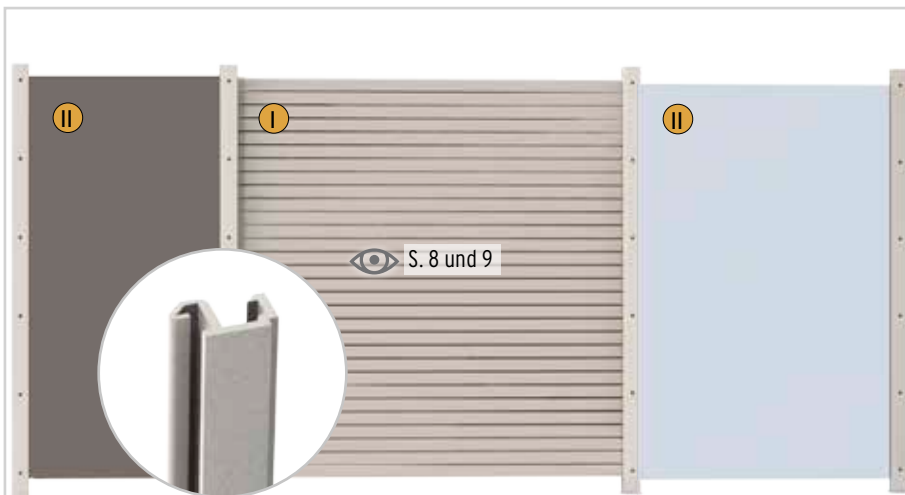
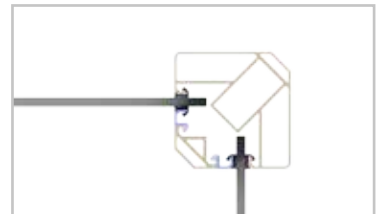
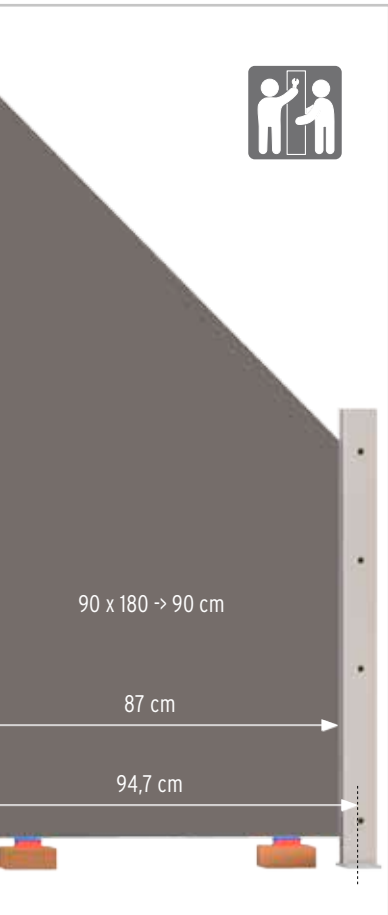
Die Nut oberhalb eines KERAMIK Elements muss frei bleiben, damit sich die Platte ausdehnen kann.

Tipps:

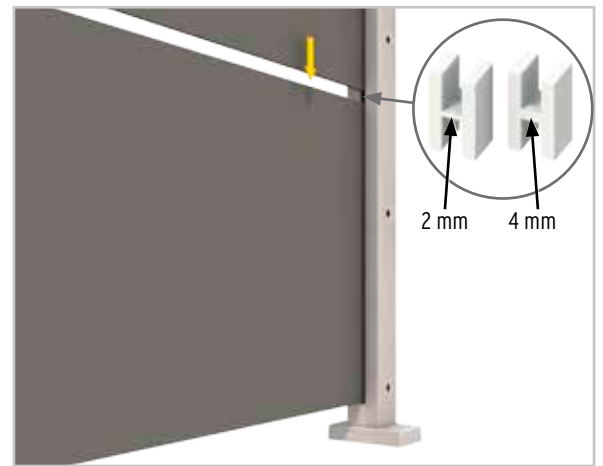
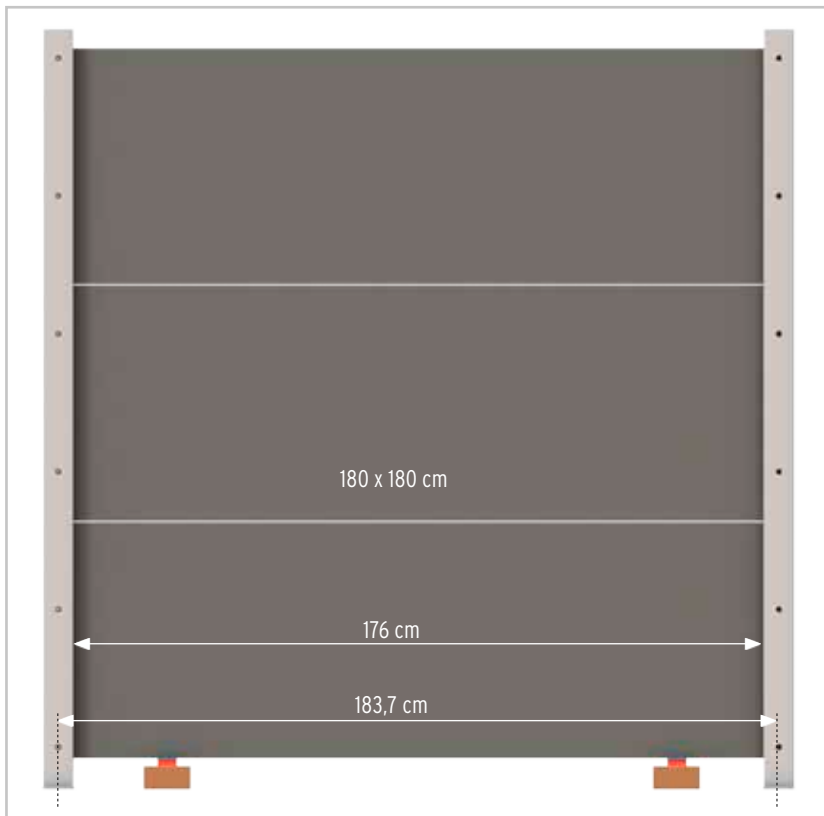
Beachten Sie bei Mix-Kombinationen, dass die Zaunfelder unterschiedliche Höhen haben. Spannen Sie zur Hilfe eine Schnur, um die Elemente auszurichten.

Die Montage sollte von mindestens zwei Personen ausgeführt werden.



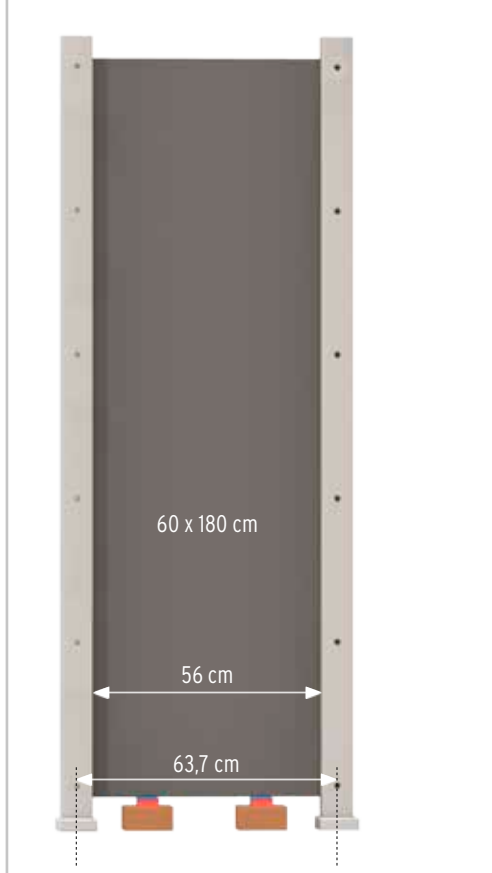


SYSTEM KERAMIK XL



Den Zaunsets liegen als Abstandhalter H-Profile aus Kunststoff bei. Diese werden jeweils links und rechts außen auf die Kanten zwischen die drei KERAMIK Elemente gesteckt und verschwinden somit nicht sichtbar im Pfosten. Je nach Ausrichtung der H-Profile erhalten Sie auf Wunsch eine Fuge von 2 oder 4 mm. Der Montageablauf erfolgt wie bei SYSTEM KERAMIK.

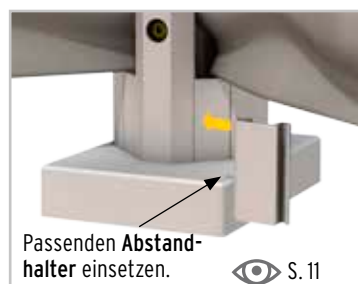
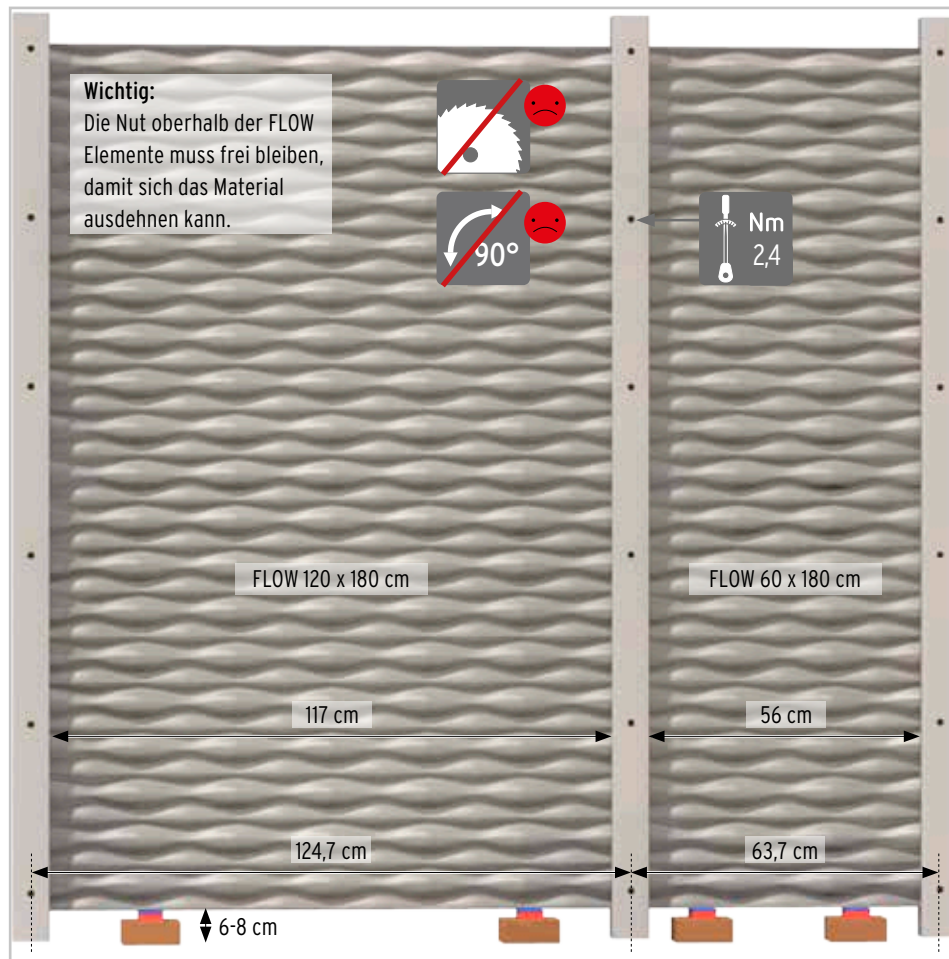
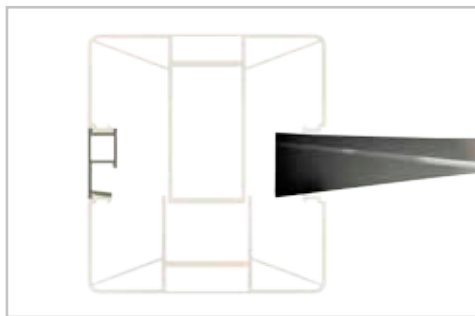
KERAMIK XL Element



Montage an Eckpfosten

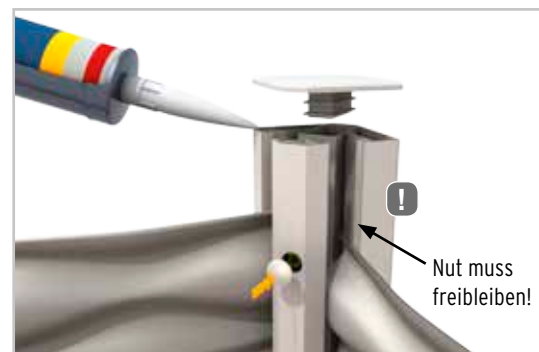
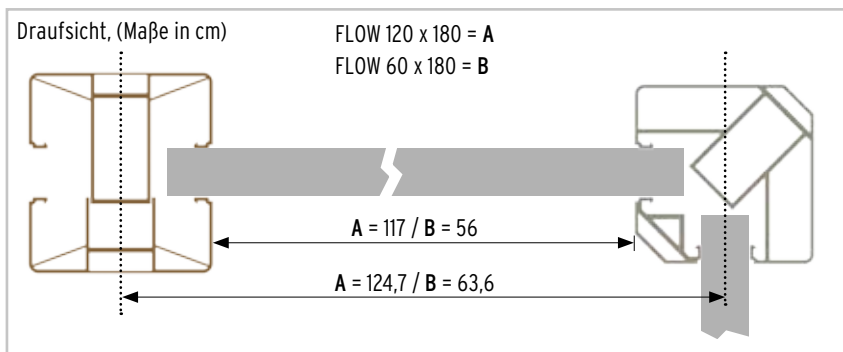


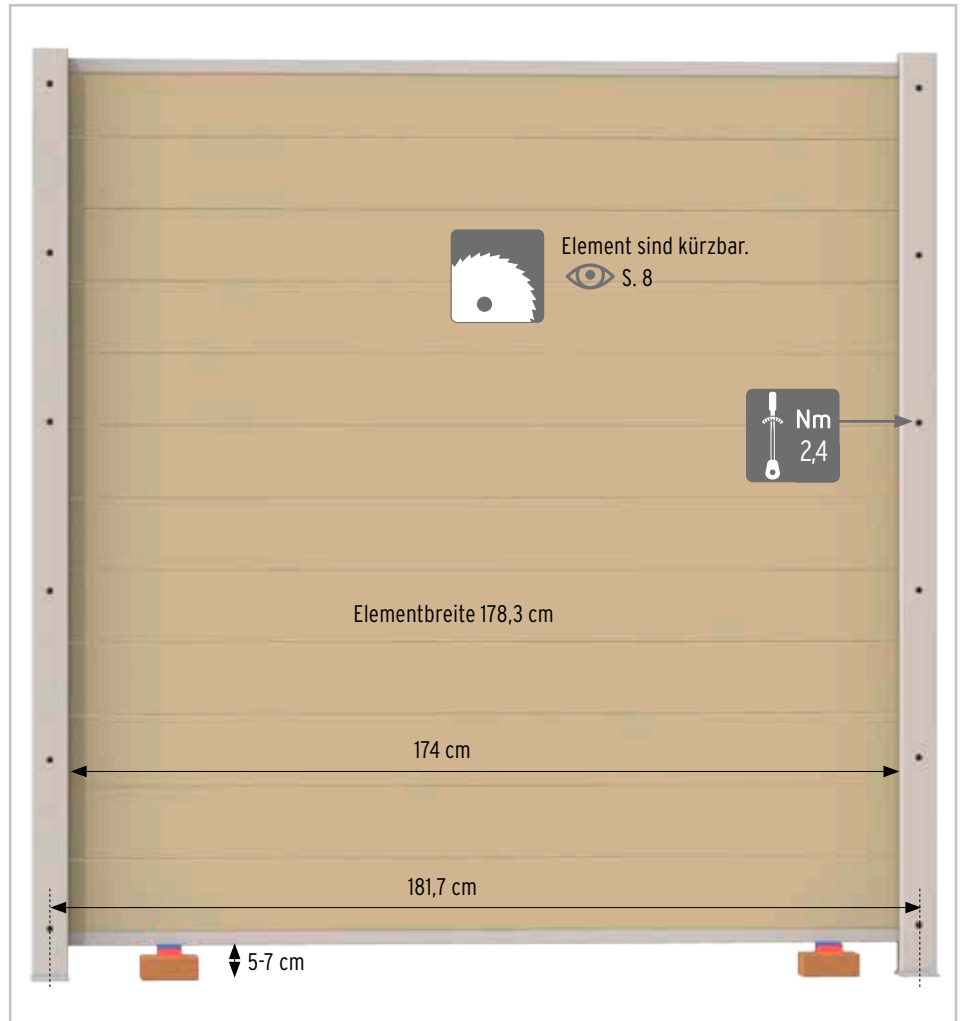
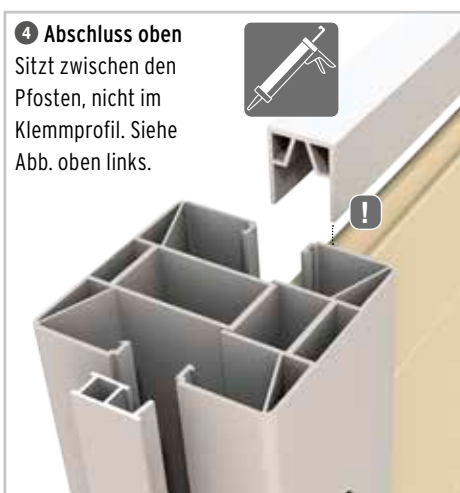
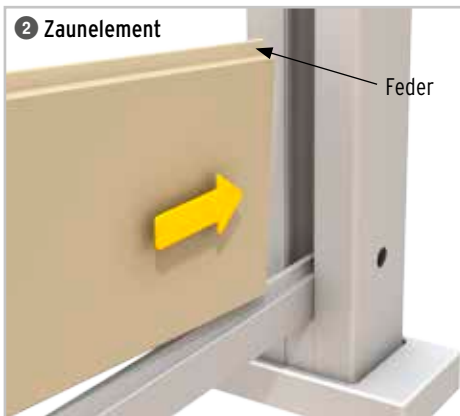
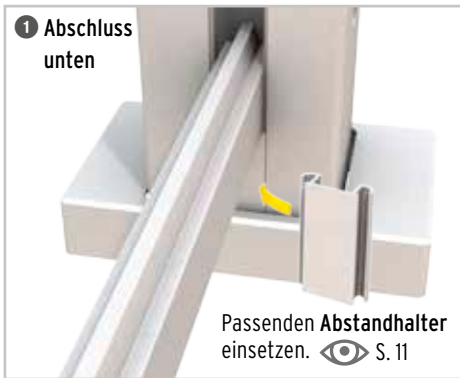
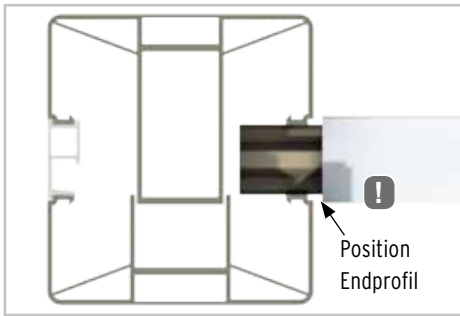
KERAMIK XL Elemente 180 x 60 lassen sich auch senkrecht montieren.



Montagereihenfolge

- 1 Zaunelement auf die Abstandhalter aufsetzen und beim ersten Pfosten die Deckleiste mit dem Drehmomentschlüssel festziehen.
 - 2 Das zweite Zaunelement aufsetzen und beim zweiten Pfosten die Deckleiste mit dem Drehmomentschlüssel festziehen.
- Wiederholen, bis alle Elemente befestigt sind. Falls geplant, jetzt Edelstahl Ummantelung oder Stopfen und Pfostenkapfen montieren.





Montagereihenfolge

Deckleisten der ersten beiden Pfosten locker vormontieren. Abschluss unten auf Elementbreite kürzen.

1 Abschluss unten und nacheinander 2 die Zaunelemente einsetzen.

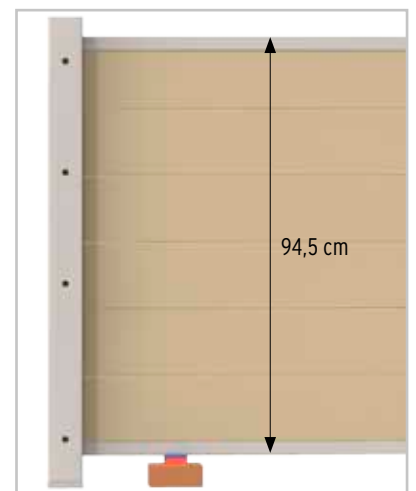
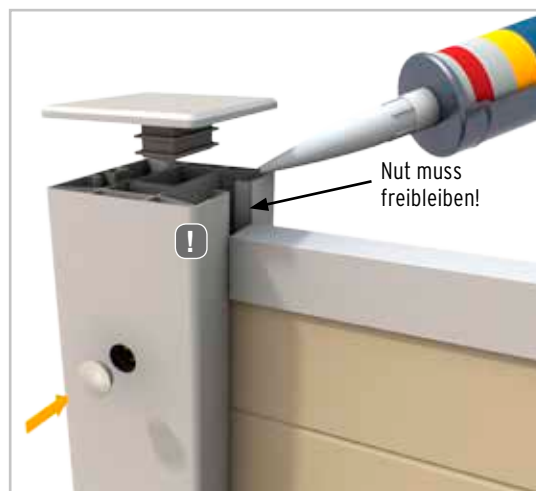
3 Um ein Herausrutschen der Profile bei stärkerem Wind zu verhindern, müssen Sie das letzte Profilbrett mit den beiliegenden Madenschrauben an beiden Enden sichern.

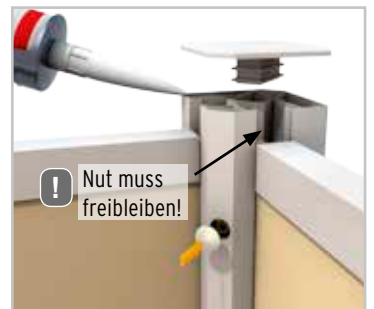
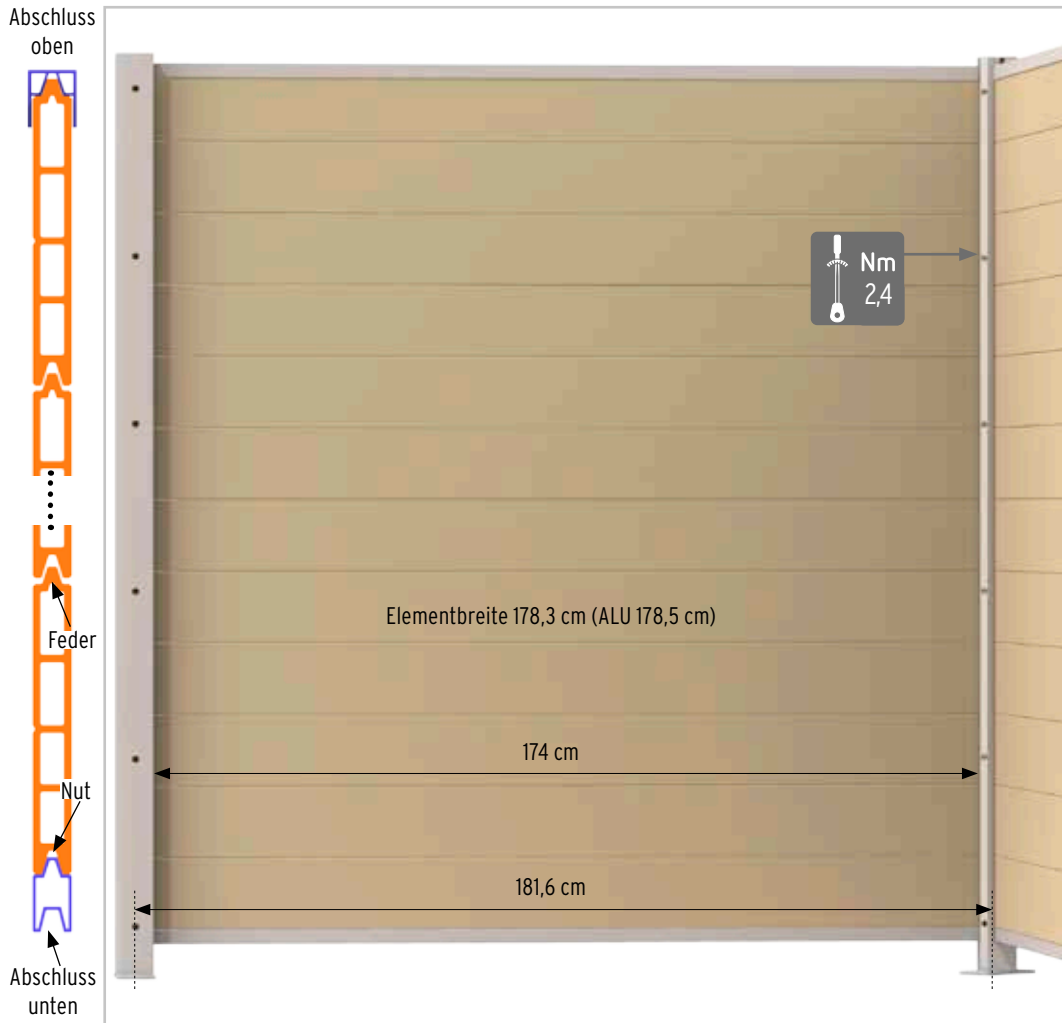
4 Abschluss oben aufsetzen und verkleben. Nach der Montage aller Elemente die Zaunfelder mit Hilfe der Keile ausrichten. Schrauben der Deckleisten mit Drehmomentschlüssel anziehen.

Abschluss: Kunststoffkappe auf Schraubenlöcher aufsetzen oder mit Edelstahl Ummantelung weitermachen. Pfostenkappe Kunststoff nur aufsetzen, wenn keine Edelstahl Ummantelung geplant ist.

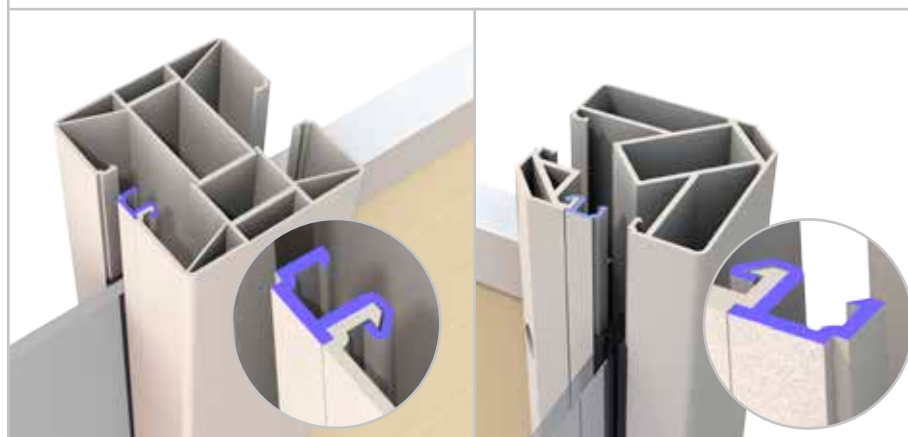
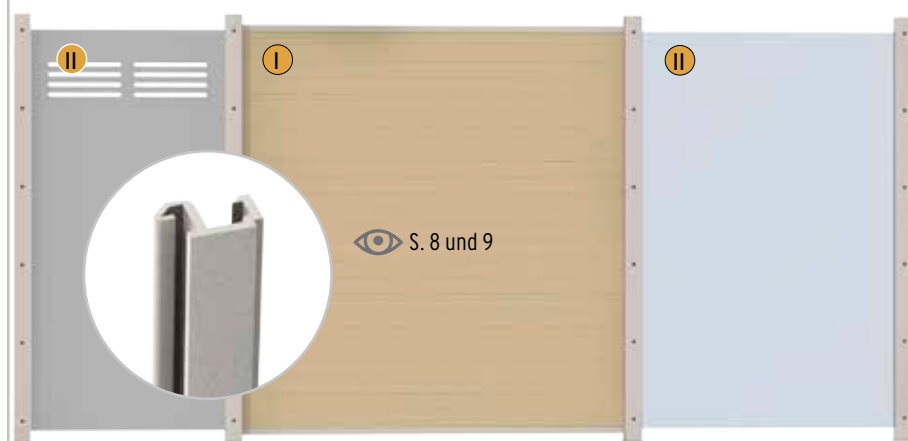
Wichtig:

Die Nut oberhalb der Zaunfelder muss frei bleiben, damit sich das Material ausdehnen kann.

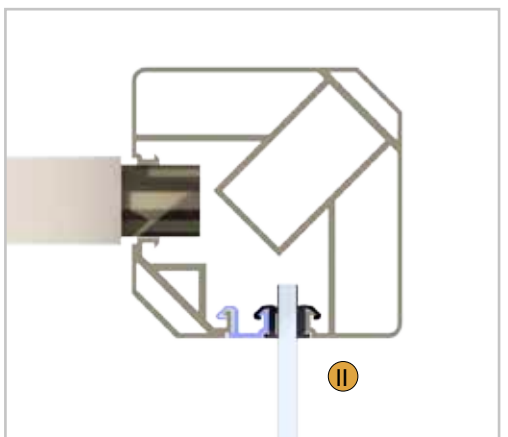


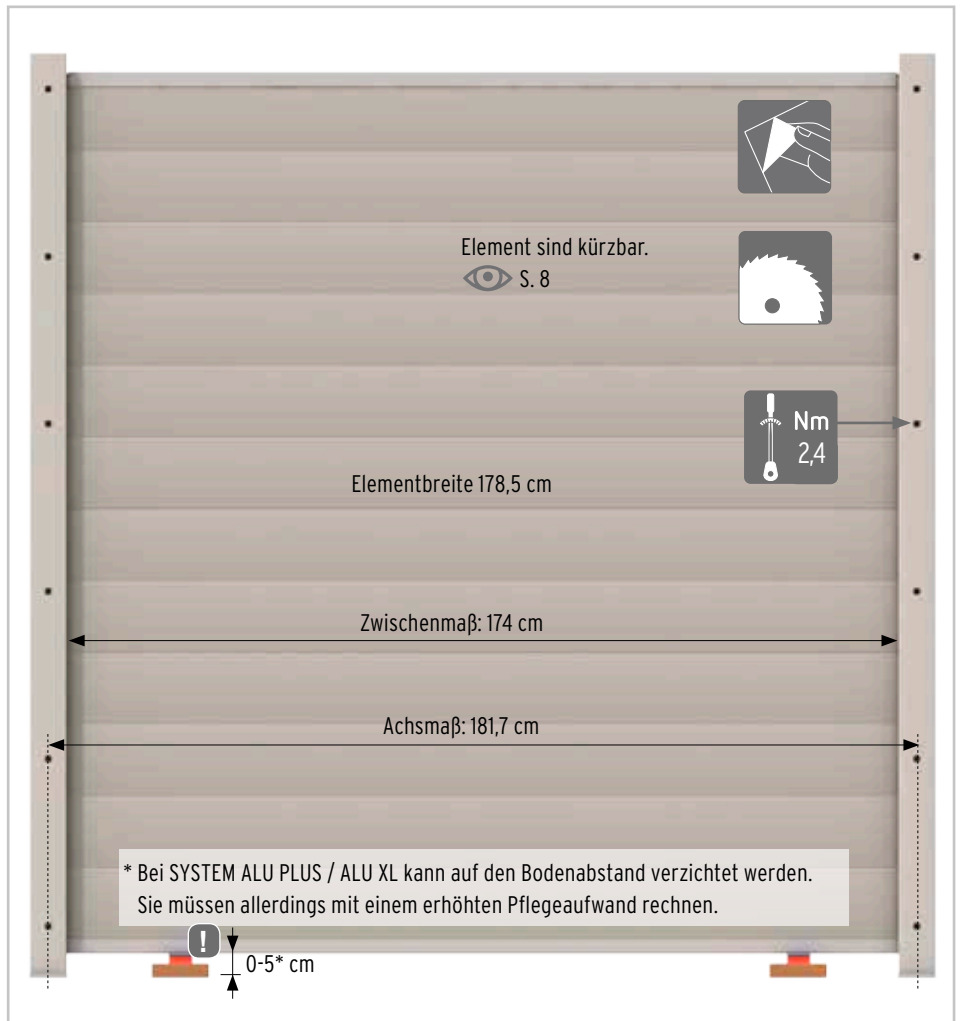
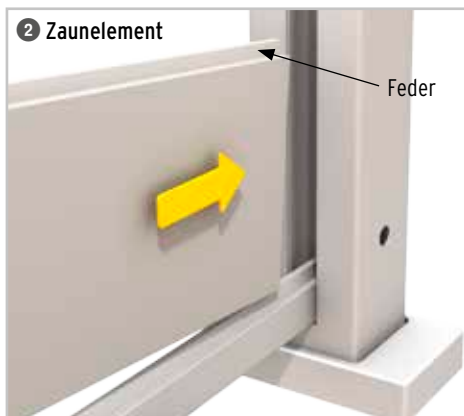
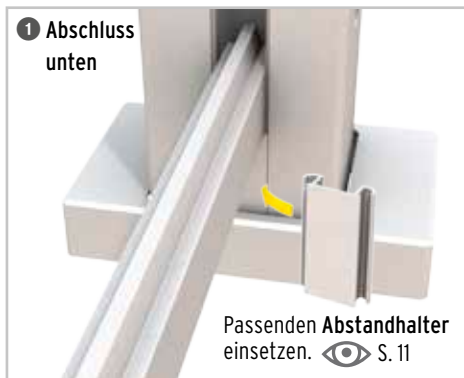
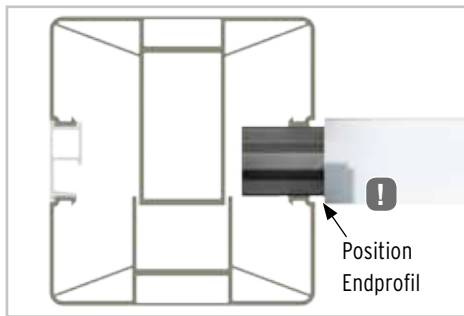


Mix-Kombinationen mit Adapterleiste



Montage mit senkrechtem Profilverlauf





Montagereihenfolge

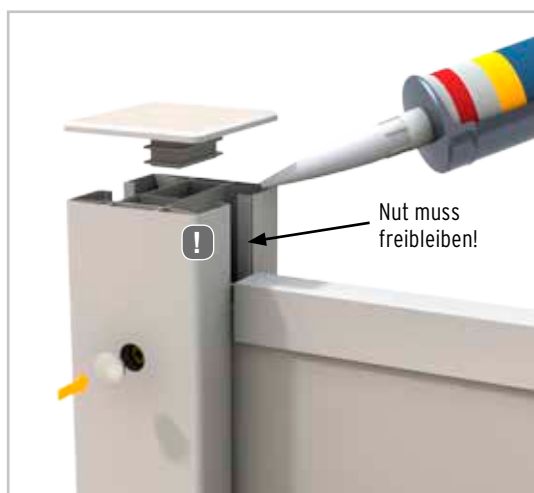
Deckleisten der ersten beiden Pfosten locker vormontieren. Abschluss unten auf Elementbreite kürzen.

- ① Abschluss unten und nacheinander ② die Zaunelemente einsetzen.
- ③ Um ein Herausrutschen der Profile bei stärkerem Wind zu verhindern, müssen Sie das letzte Profilbrett mit den beiliegenden Madenschrauben an beiden Enden sichern.
- ④ Abschluss oben aufsetzen und verkleben. Nach der Montage aller Elemente die Zaunfelder mit Hilfe der Keile ausrichten. Schrauben der Deckleisten mit Drehmomentschlüssel anziehen.

Abschluss: Kunststoffkappe auf Schraubenlöcher aufsetzen oder mit Edelstahl Ummantelung weitermachen. Pfostenkappe Kunststoff nur aufsetzen, wenn keine Edelstahl Ummantelung geplant ist.

Wichtig:

Die Nut oberhalb der Zaunfelder muss frei bleiben, damit sich das Material ausdehnen kann.



Montage am Eckpfosten

Abschluss oben

Abschluss unten

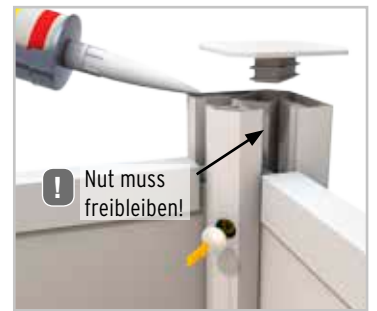
Feder

Nut

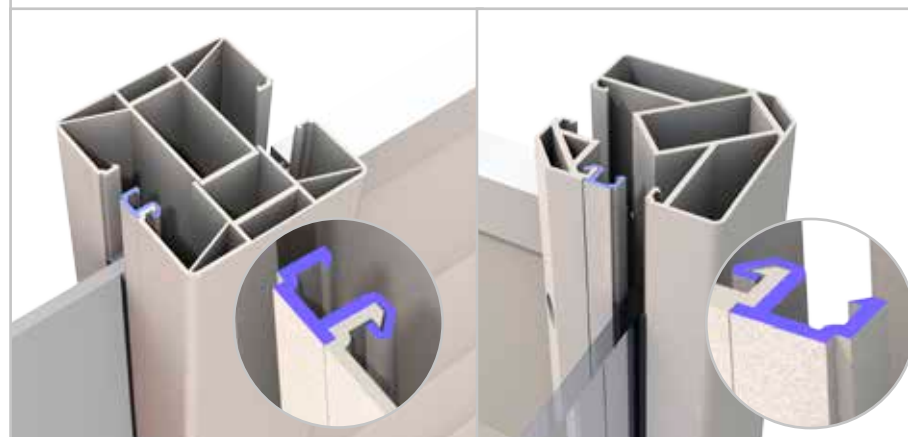
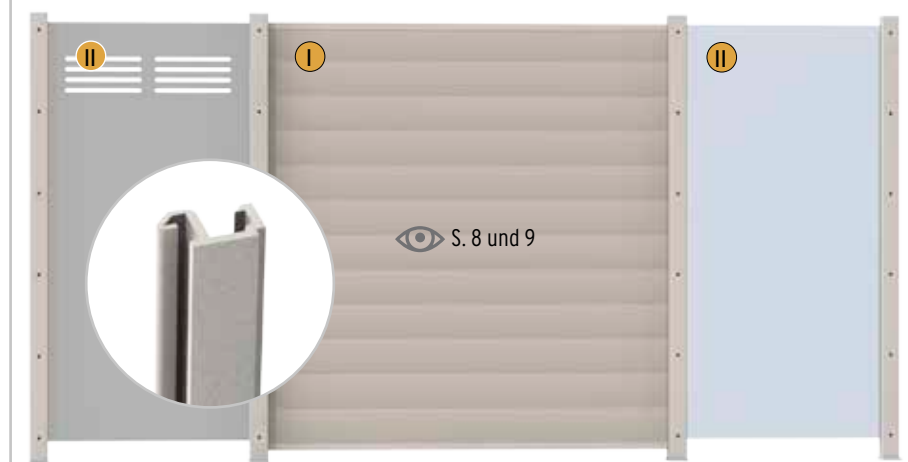
174 cm

Achismaß: 181,6 cm

Nm
2,4

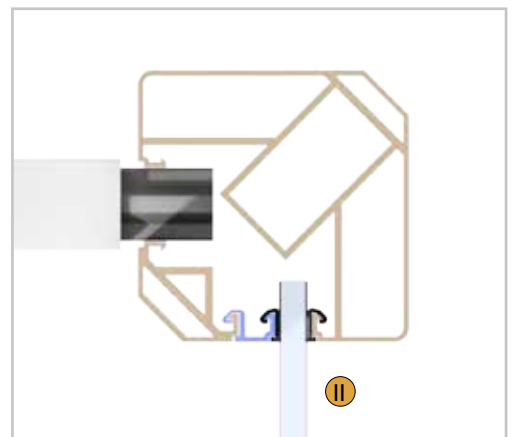


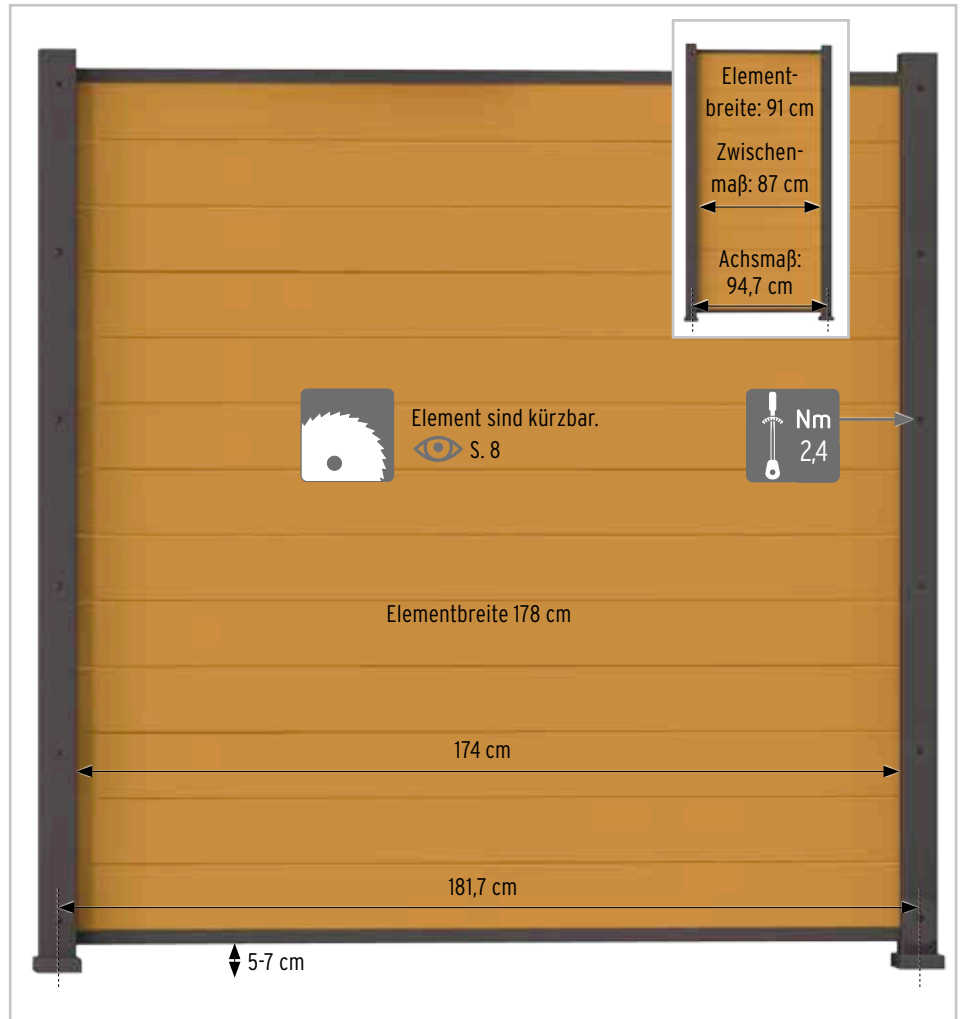
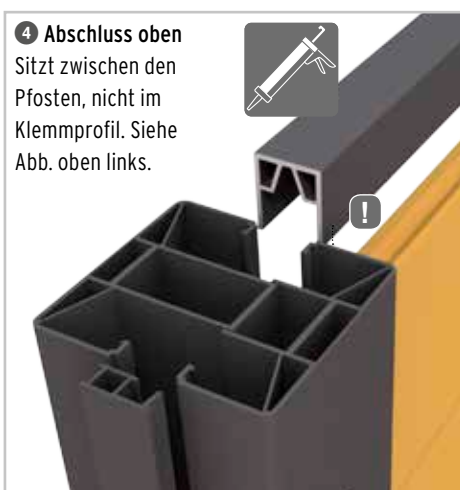
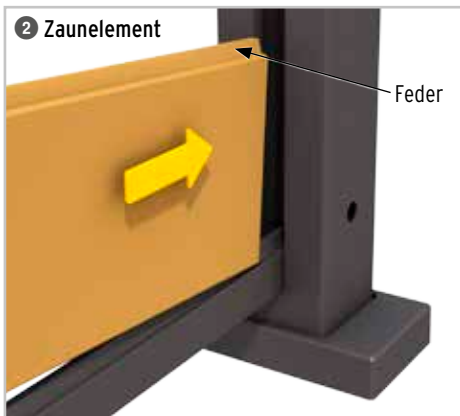
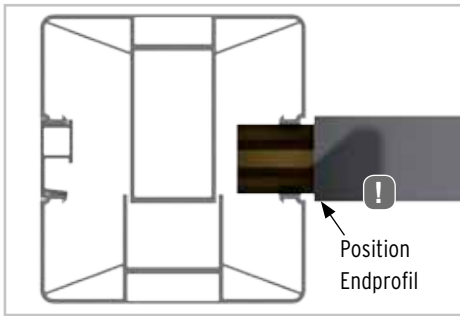
Mix-Kombinationen mit Adapterleiste



Montage mit senkrechtem Profilverlauf

👁 S. 46





Montagereihenfolge

Deckleisten der ersten beiden Pfosten locker vormontieren. Abschluss unten auf Elementbreite kürzen.

1 Abschluss unten und nacheinander **2** die Zaunelemente einsetzen.

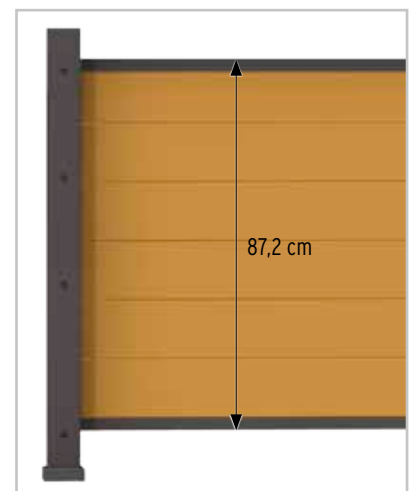
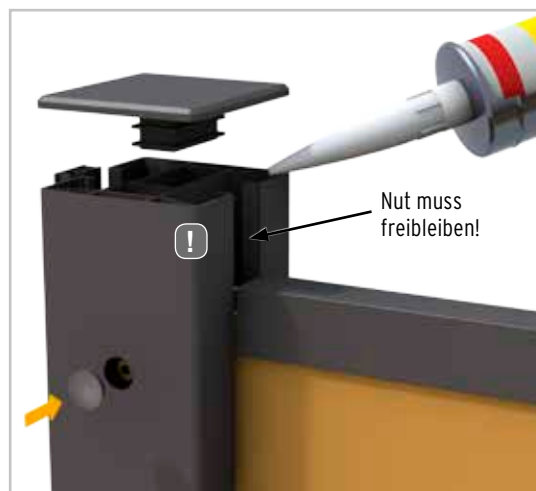
3 Um ein Herausrutschen der Profile bei stärkerem Wind zu verhindern, müssen Sie das letzte Profilbrett mit den beiliegenden Madenschrauben an beiden Enden sichern.

4 Abschluss oben aufsetzen und verkleben. Schrauben der Deckleisten mit Drehmomentschlüssel anziehen.

Abschluss: Kunststoffkappe auf Schraubenlöcher aufsetzen oder mit Edelstahl Ummantelung weitermachen. Pfostenkappe Kunststoff nur aufsetzen, wenn keine Edelstahl Ummantelung geplant ist.

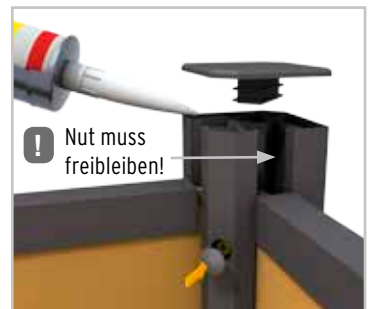
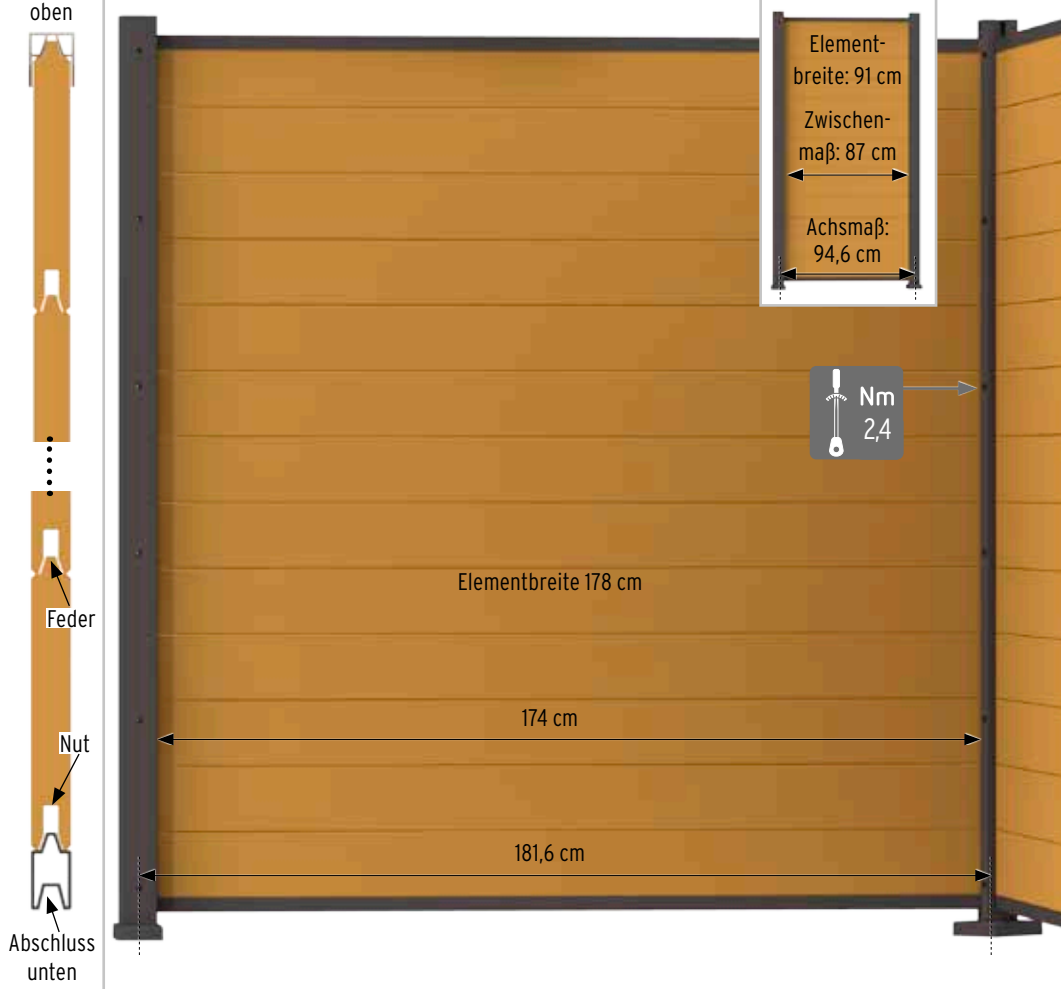
Wichtig:

Die Nut oberhalb der Zaunfelder muss frei bleiben, damit sich das Material ausdehnen kann.

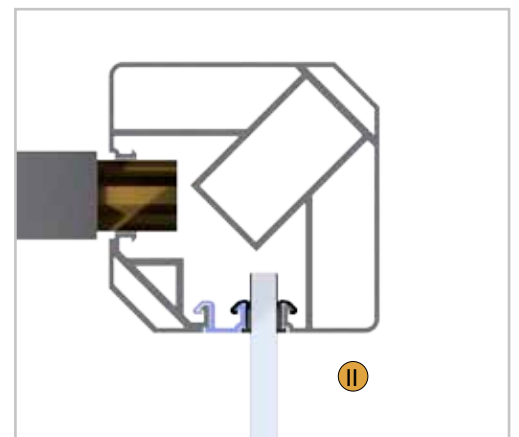
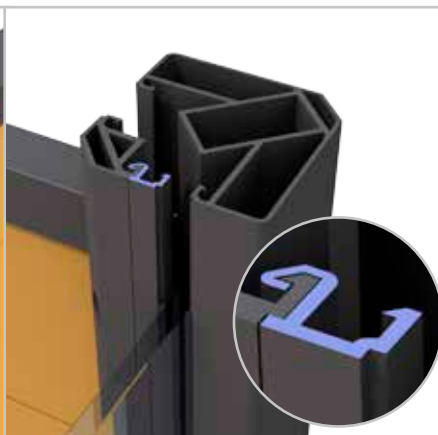
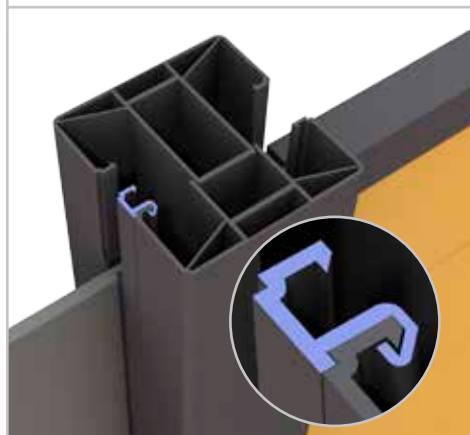
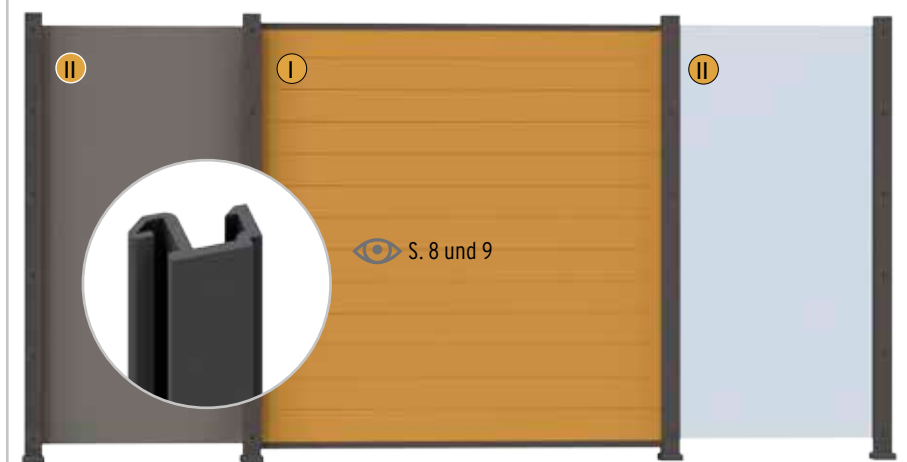


Montage am Eckpfosten

Abschluss oben

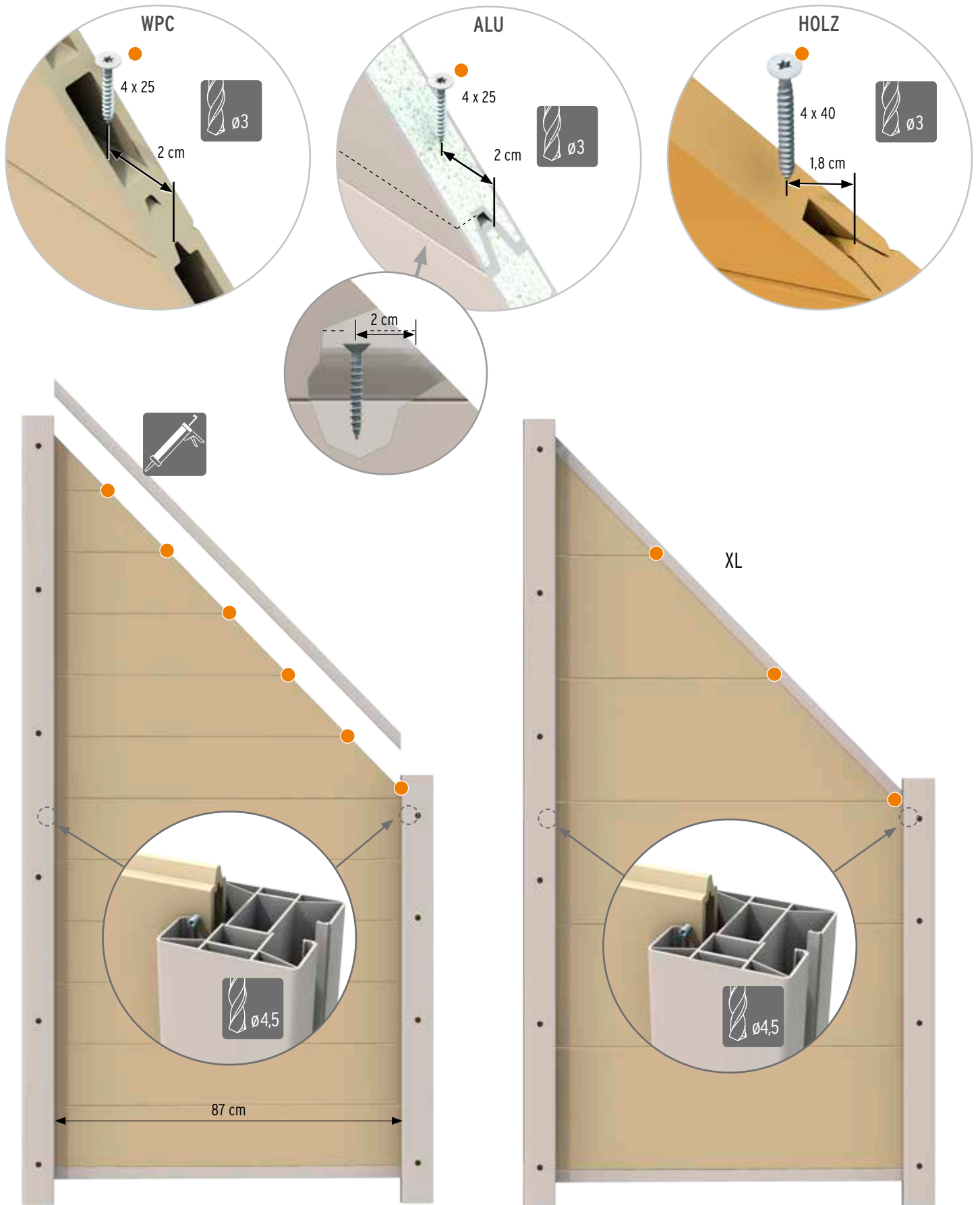


Mix-Kombinationen mit Adapterleiste



Anschluss Zaunelemente

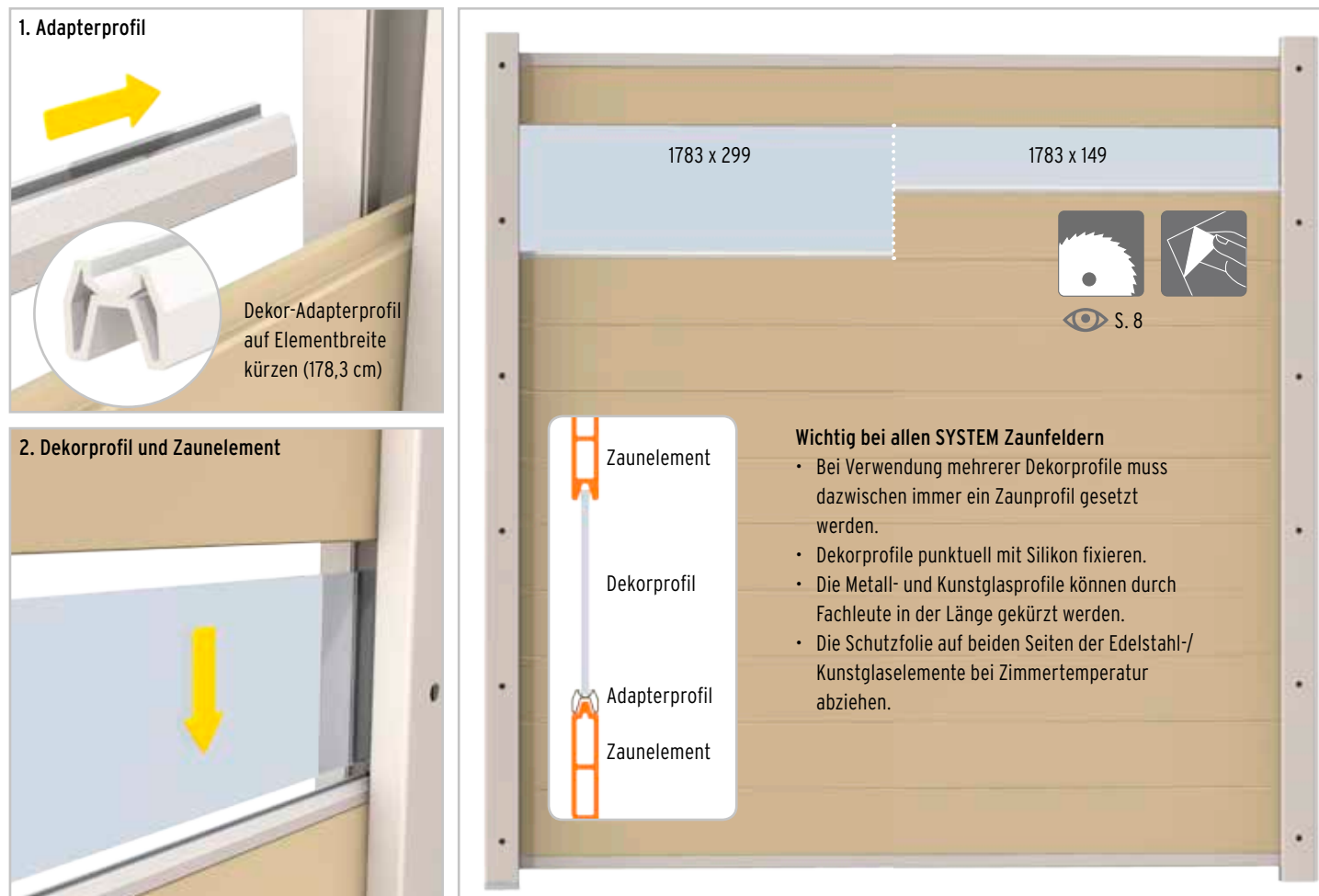
SYSTEM WPC CLASSIC / WPC PLATINUM / WPC PLATINUM XL / WPC XL / ALU PLUS / WPC NEO PLATINUM / Thermo-Holz massiv / NEO Thermo-Holz



Elemente sind kürzbar.

👁 S. 8

SYSTEM Dekorprofile mit WPC, ALU und Thermo-Holz* Zaunfeldern



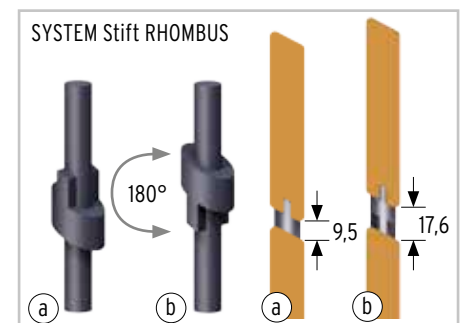
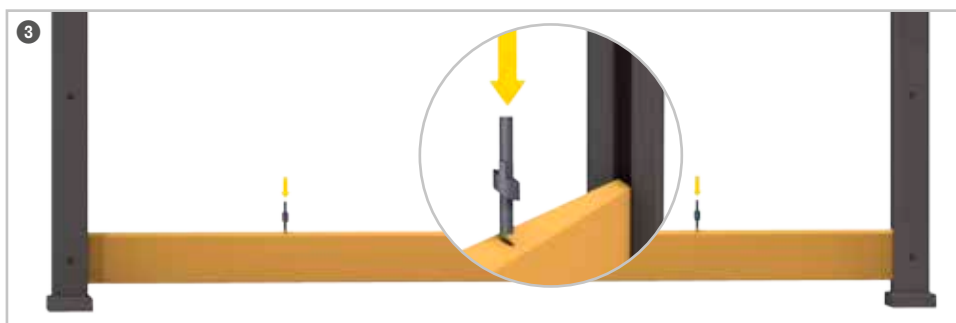
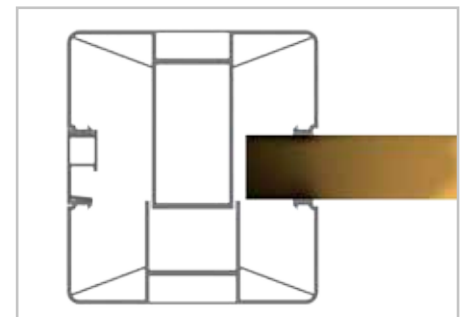
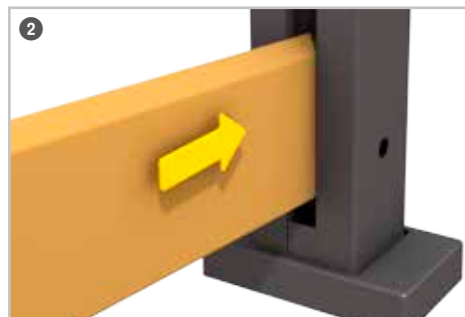
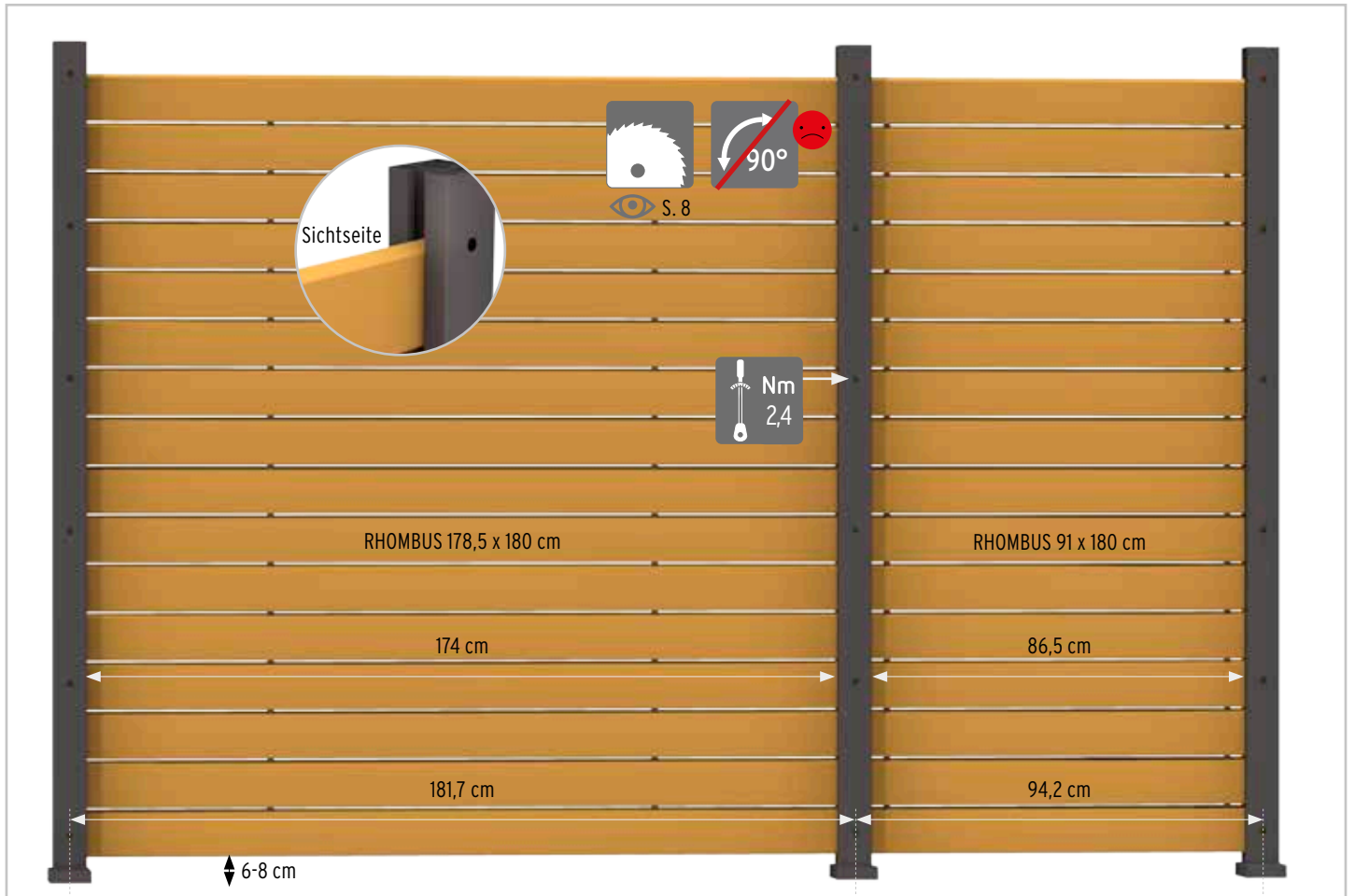
* Thermo-Holz massiv ist nur mit der Profilhöhe 15 cm, NEO Thermo-Holz nur mit der Profilhöhe 30 cm kombinierbar. Die Kombination mit RHOMBUS Thermo-Holz ist nicht möglich.

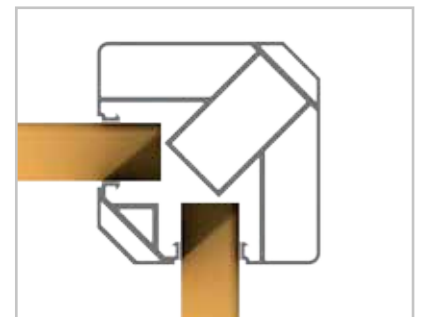
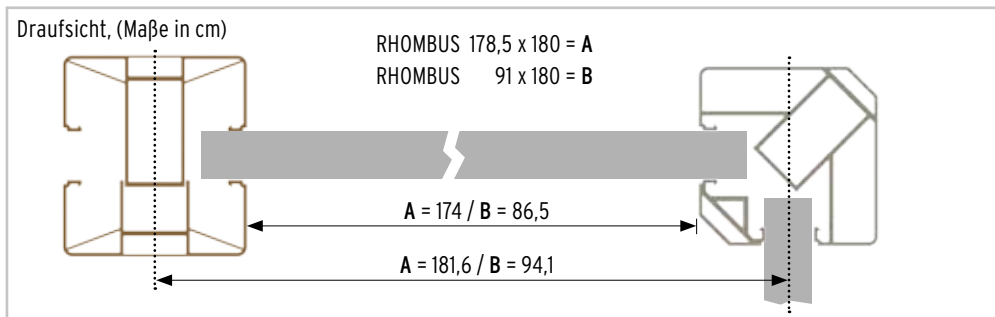
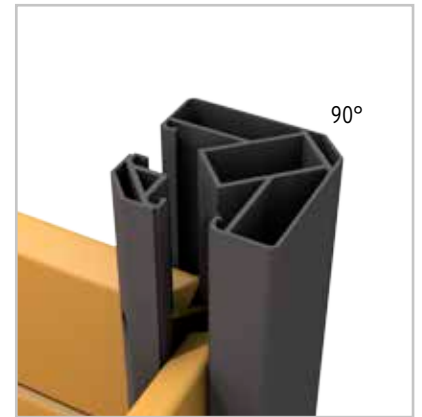
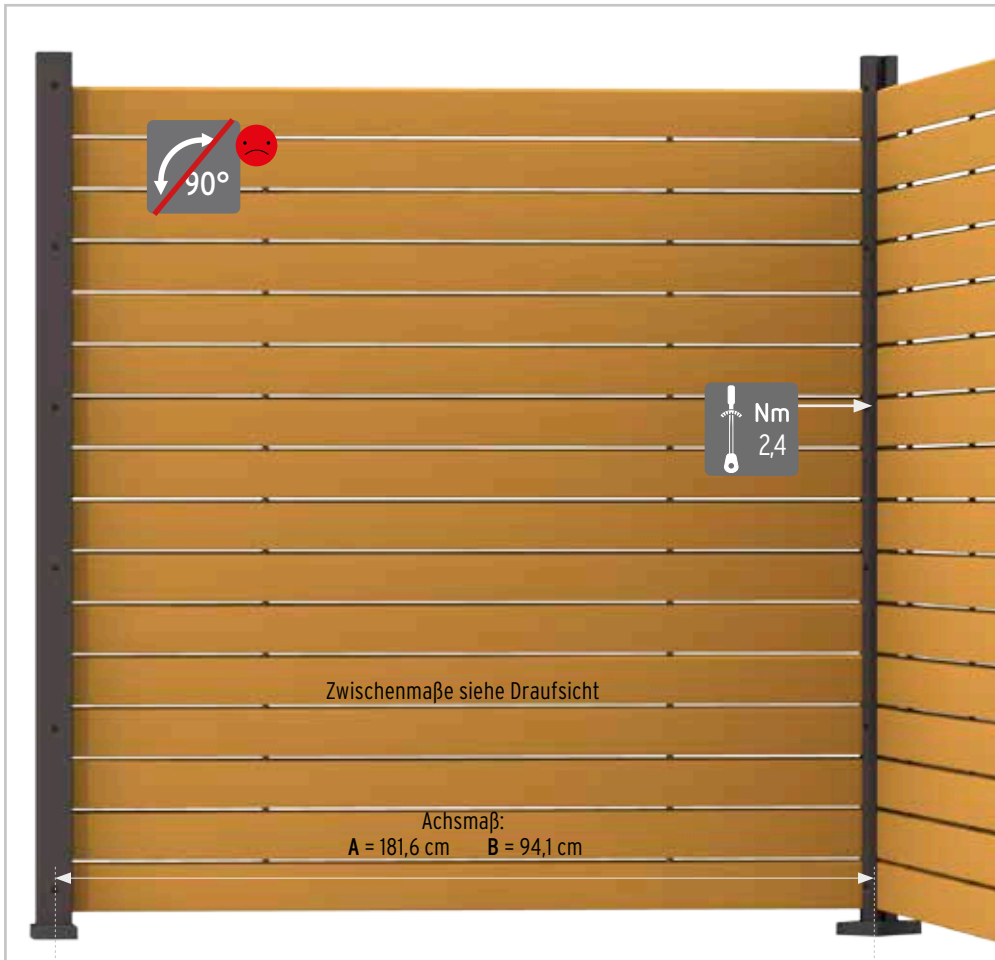
SYSTEM Design-Profil



Zusätzliches Gestaltungselement für WPC, ALU und Thermo-Holz Zaunfelder. Als Ergänzung oder im Austausch für Zaunprofile.







Montagereihenfolge

Deckleisten der ersten beiden Pfosten locker vormontieren.

- 1 Abstandhalter im Pfosten unten einsetzen und 2 nacheinander die Zaunprofile einschieben. Zwischen die einzelnen Profile werden 3 die SYSTEM Stifte des Zaunelements gesteckt. Je nach Ausrichtung, wird ein Abstand von 9,5 oder 17,6 mm zwischen den Profilen festgelegt. Bei dem größeren Abstand beträgt die Zaunhöhe 192,1 cm.
- 4 Um ein Herausrutschen der Profile bei stärkerem Wind zu verhindern, müssen Sie das letzte Profilbrett mit den beiliegenden Madenschrauben an beiden Enden sichern. Danach die Schrauben der Deckleisten mit Drehmomentschlüssel anziehen.

Abschluss: Kunststoffkappe auf Schraubenlöcher aufsetzen oder mit Edelstahl Ummantelung weitermachen.

Pfostenkappe Kunststoff nur aufsetzen, wenn keine Edelstahl Ummantelung geplant ist.



Wichtig:

Die Nut oberhalb der Zaunfelder muss frei bleiben, damit sich das Material ausdehnen kann.

Die Elemente sind kürzbar. Siehe Seite 8.

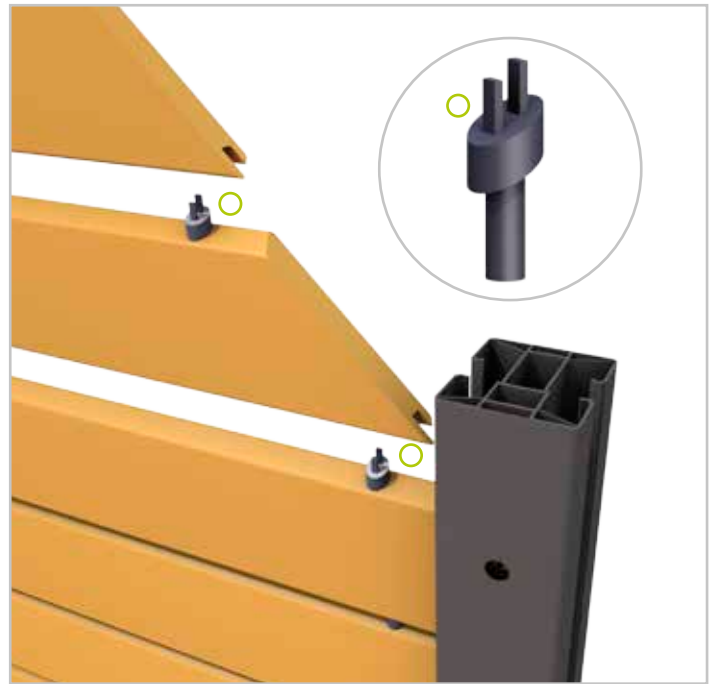
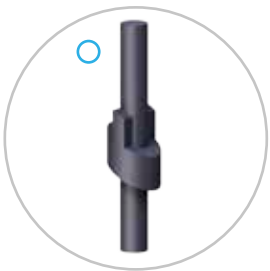
Tipp: Kürzen Sie gleichmäßig auf beiden Seiten, damit die symmetrische Gesamtoptik mit den sichtbaren SYSTEM Stiften erhalten bleibt. Sollten Bohrungen beim Kürzen abgeschnitten werden, müssen diese nachgearbeitet werden.

Die Kombination von RHOMBUS Thermo-Holz mit einem Dekorprofil ist nicht möglich.

SYSTEM RHOMBUS Thermo-Holz



RHOMBUS 91 x 180 auf 90 cm



Montage

Bei den abgeschrägten Profilen des Anschluss-Elements wird, auf der Seite mit der Schräge, die Variante des SYSTEM Stift RHOMBUS verwendet. Hier ist auf der Unterseite des Profils keine Bohrung, sondern eine Nut, die auf die Zapfen des Stifts gesteckt wird. Beim obersten Profil wird nur dieser Stift verwendet. Den Abschluss oben mit Kleber fixieren.

Wichtig:

Die Nut oberhalb der Zaunfelder muss frei bleiben, damit sich das Material ausdehnen kann.

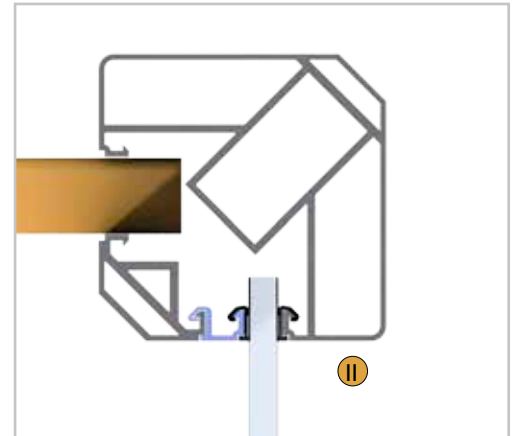
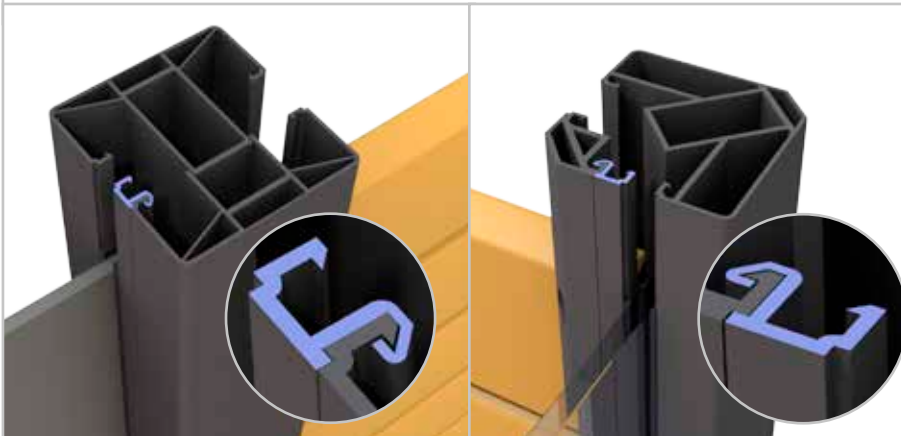
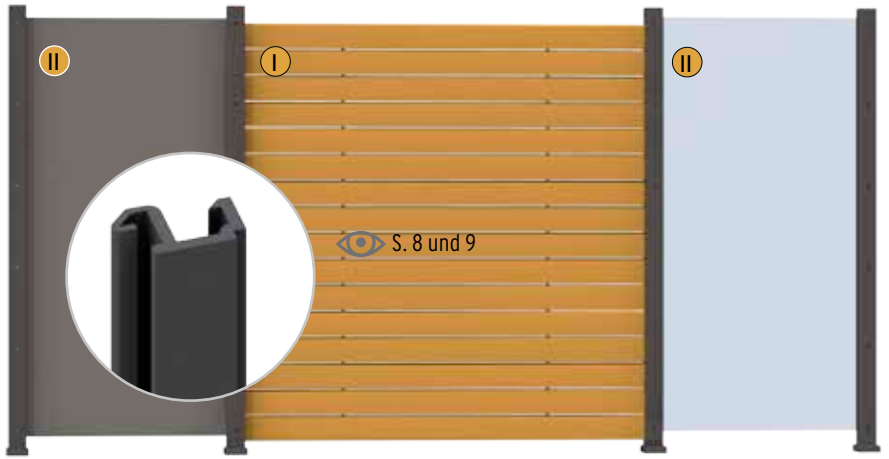


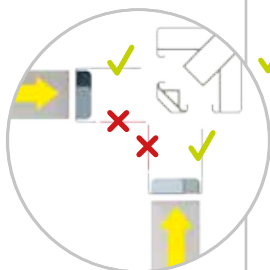
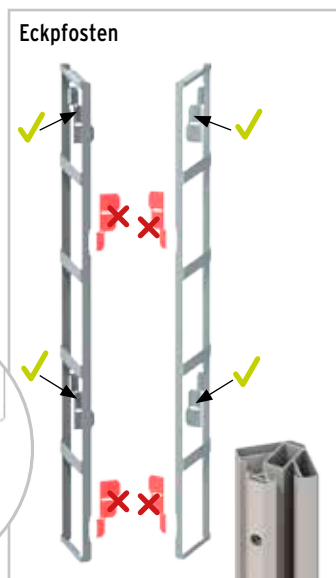
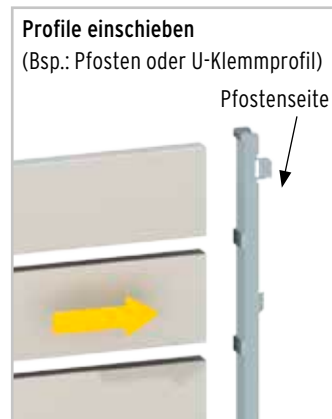
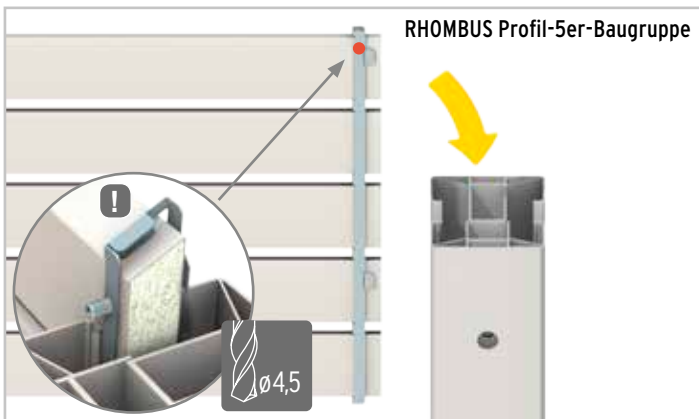
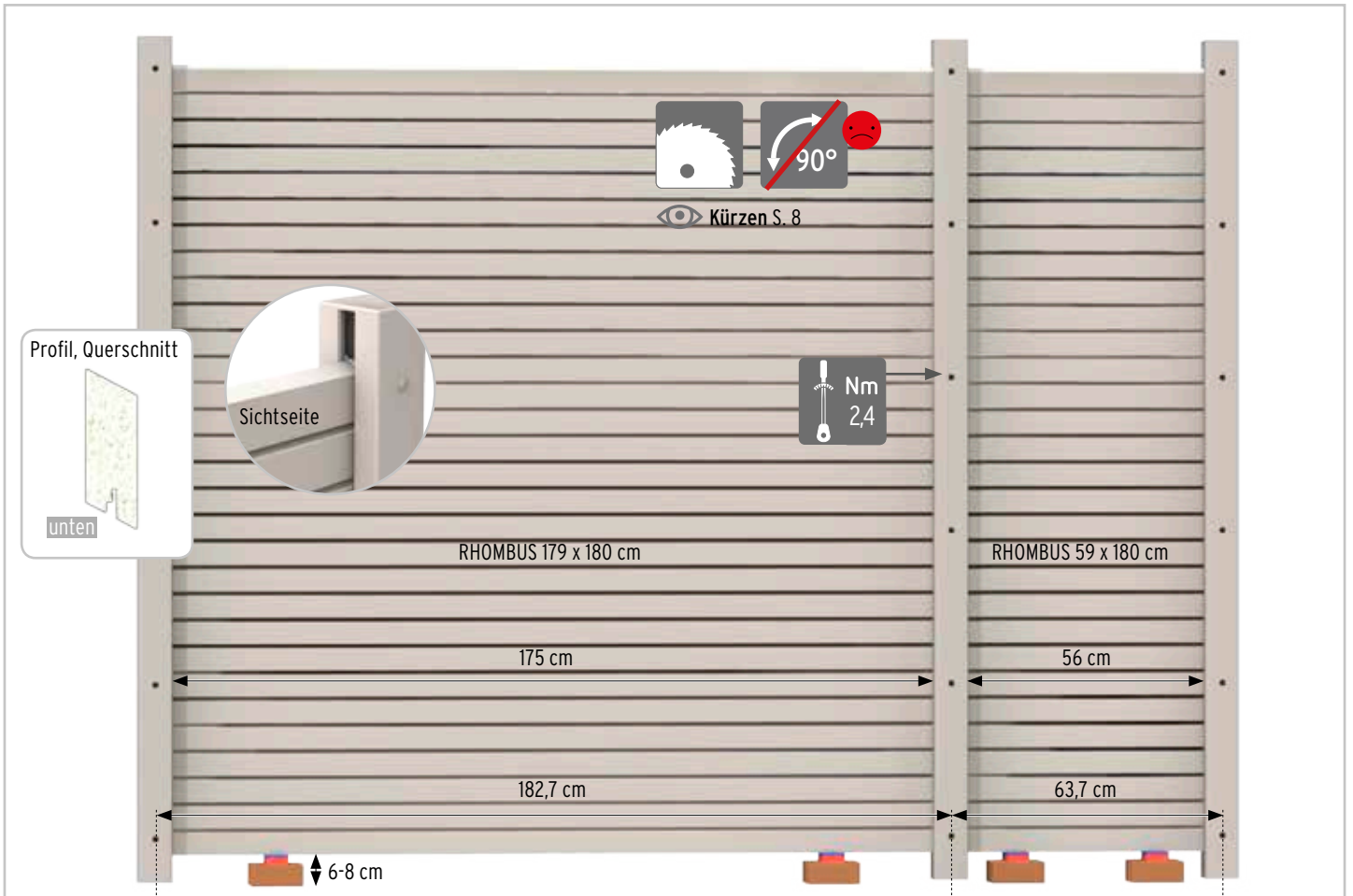
Die Elemente sind kürzbar. Bohrungen und Nut für den SYSTEM Stift müssen nachgearbeitet werden



S. 8

Mix-Kombinationen mit Adapterleiste





Montage

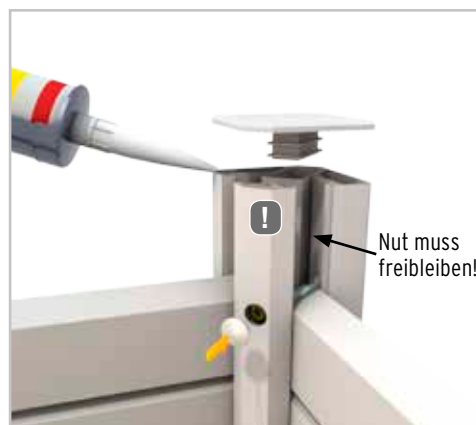
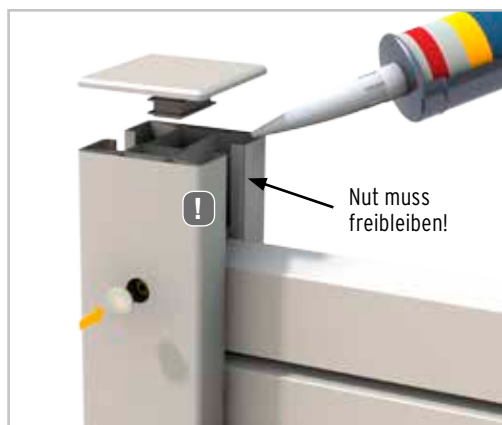
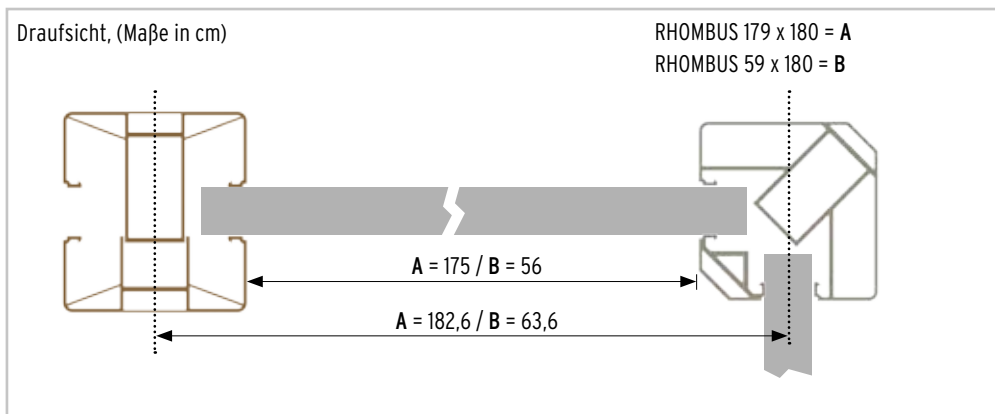
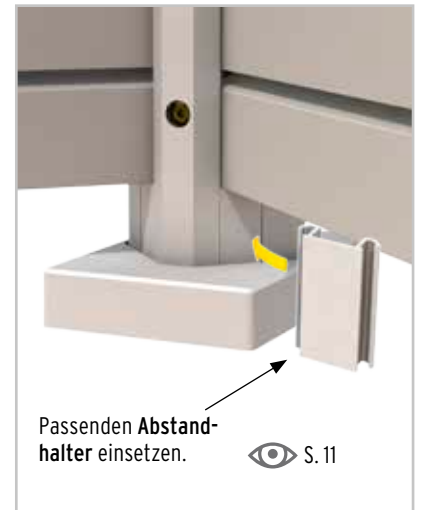
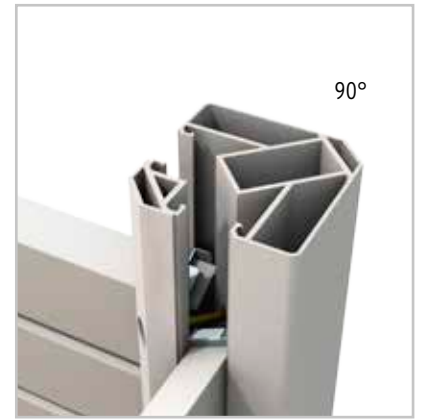
Die Anzahl stehender Flügel (✓) bei den RHOMBUS Profilträgern (links und rechts) an die Pfosten bzw. das U-Klemmprofil anpassen. Dazu an den jeweiligen Sollbruchstellen die Flügel (✗) abknicken.

Die Baugruppen (5x Profile und 2x Profilträger) vorsichtig zusammenstecken. Die Naht der einzelnen Profile sollte dabei jeweils unten liegen. Danach die Baugruppe gleichmäßig von oben in die Pfosten schieben. Am besten mit zwei Personen arbeiten.



! Wichtig:

Um ein Herausrutschen der Profile bei stärkerem Wind zu verhindern, müssen Sie das letzte Profil mit den beiliegenden Madenschrauben an beiden Enden sichern.



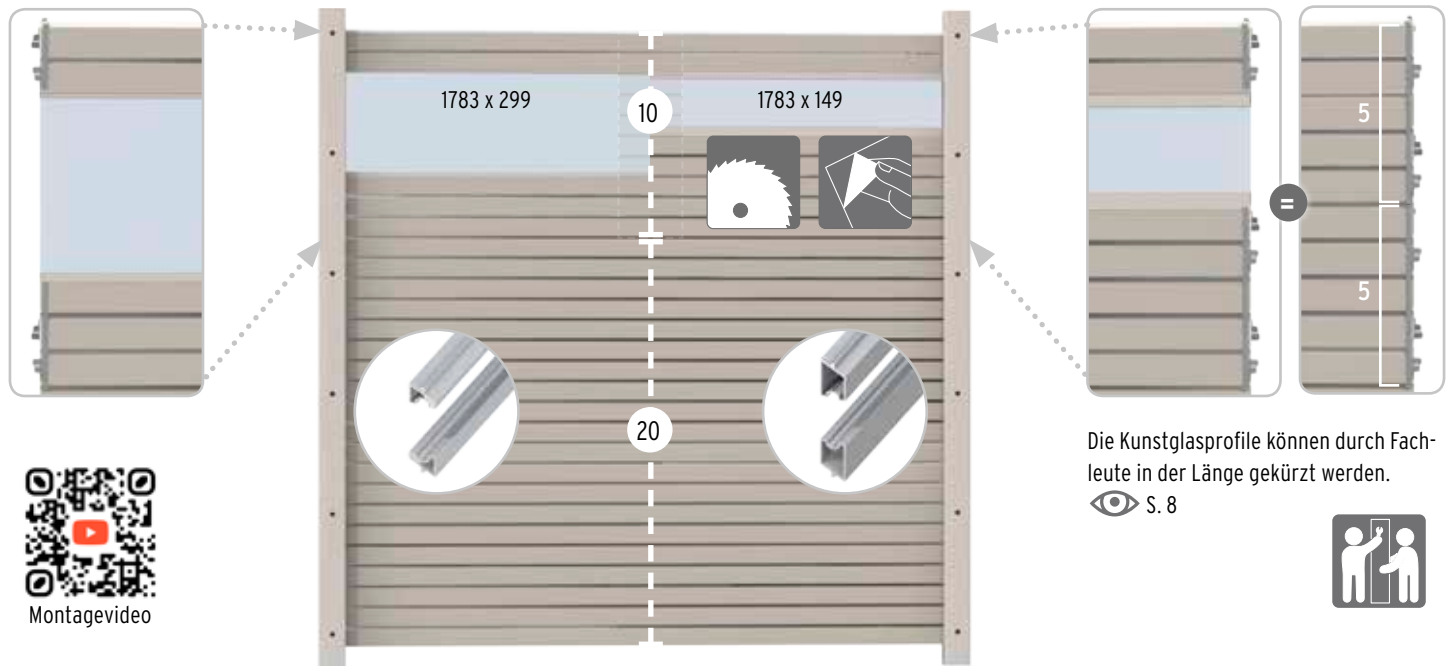
Abschluss:

Kunststoffkappe auf Schraubenlöcher aufsetzen oder mit Edelstahl-Verkleidung weitermachen. Pfostenkappe Kunststoff nur aufsetzen, wenn keine Edelstahl Ummantelung geplant ist.

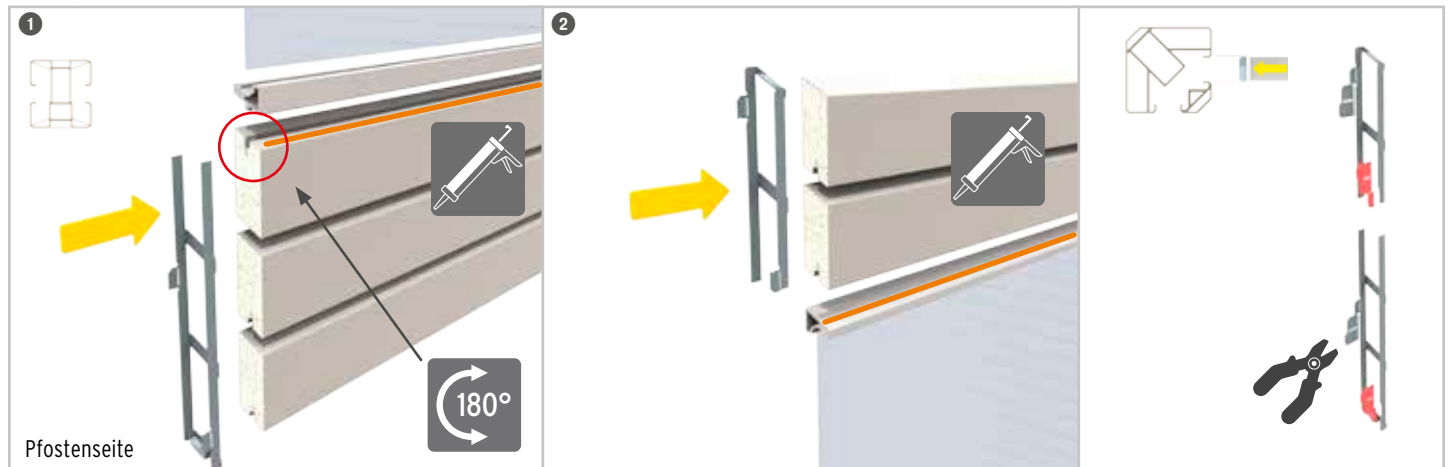
Wichtig:

Das Zaunfeld dehnt sich bei Sonneneinstrahlung aus. Der Spalt oben dient als Dehnungsfuge und darf nicht verschlossen werden.

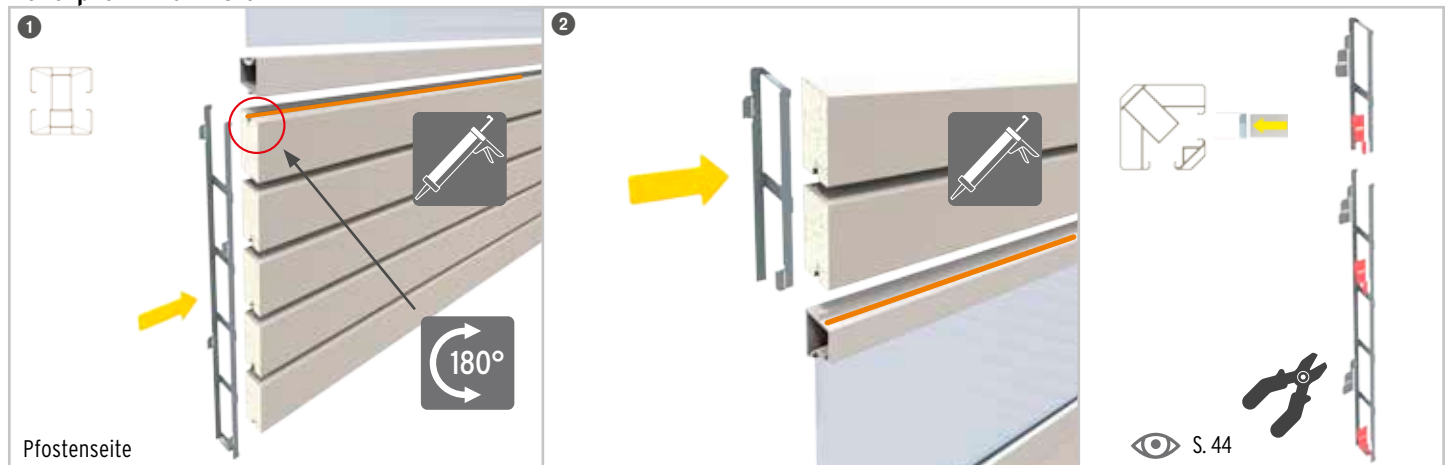
SYSTEM Dekorprofile mit RHOMBUS



Dekorprofil 178 x 30 cm



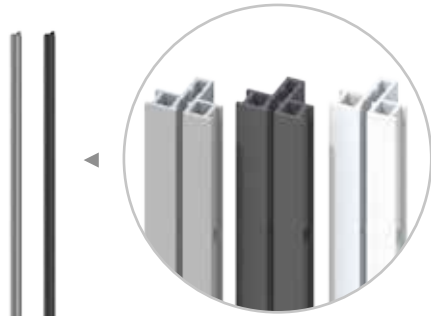
Dekorprofil 178 x 15 cm



Montage:

- Die Schutzfolie auf beiden Seiten der Dekorprofile bei ca. 20 °C abziehen.
- Die ersten vier 5er Baugruppen mit den RHOMBUS Profilen und den Standard Profilträgern einsetzen. Siehe S. 40/41.
- Danach die weiteren Elemente, wie in den Abbildungen gezeigt, nacheinander von oben in die Pfosten einstecken.
- Adapterleiste über die ganze Länge mit MS Polymerkleber ● fixieren.
- Um ein Herausrutschen der Profile bei stärkerem Wind zu verhindern, müssen Sie das letzte Profil mit den beiliegenden Madenschrauben an beiden Enden sichern.





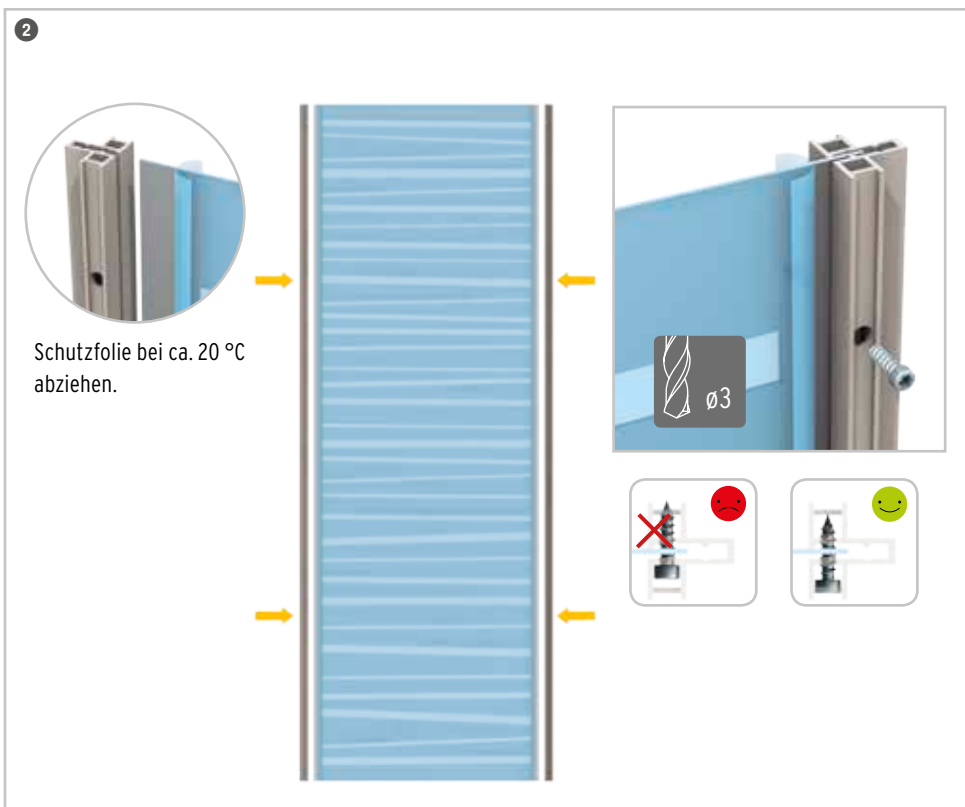
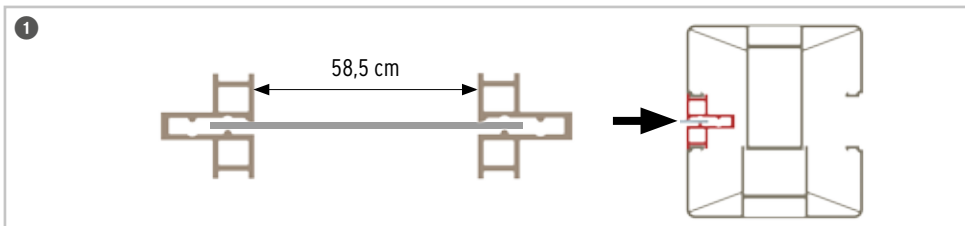
Montage

- 1 Kontrollieren Sie vor dem Zusammenbau das Zwischenmaß (58,5 cm) bei den montierten Pfosten. Bei Abweichungen müssen Sie das Maß zwischen den Klemmprofilen entsprechend anpassen.
- 2 Gitter in Klemmprofil einsetzen.
- 3 Die komplette Baugruppe von oben in die Pfosten einschieben.

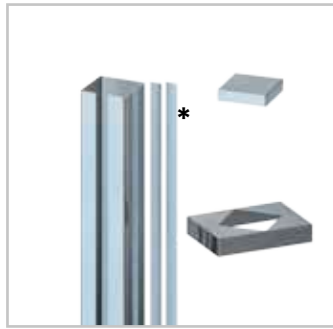


Hinweise:

Arbeiten Sie zu zweit und tragen Sie bei der Arbeit Sicherheitshandschuhe! Lagern Sie das unmontierte Gitter immer flach liegend.



SYSTEM Edelstahl Ummantelungsset

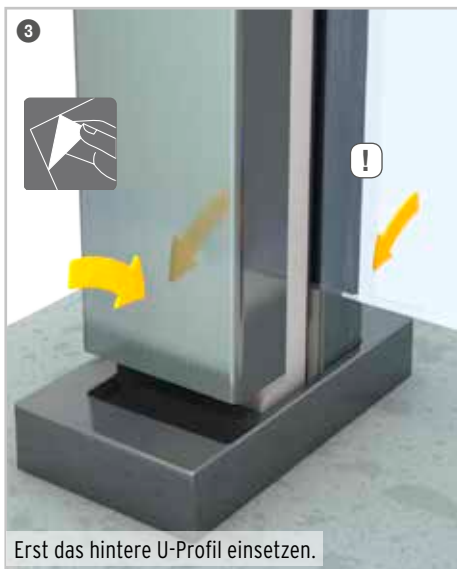
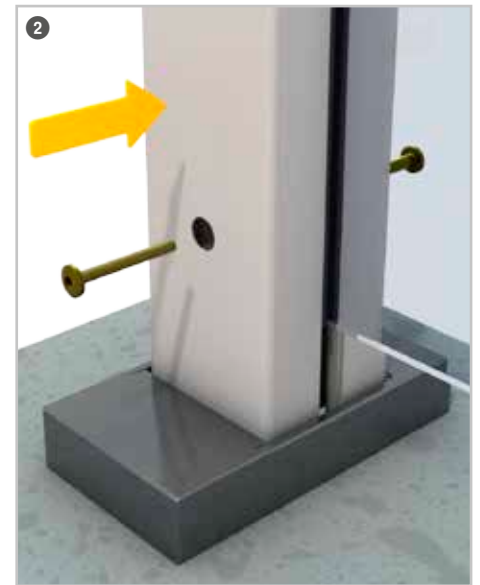
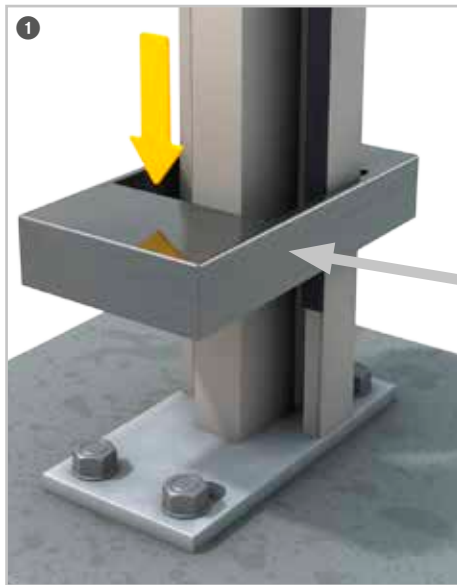


Art. 1366 für Pfosten 193 cm
 Art. 1368 für Pfosten 105 cm
 Art. 1367 für Eckpfosten 193 cm

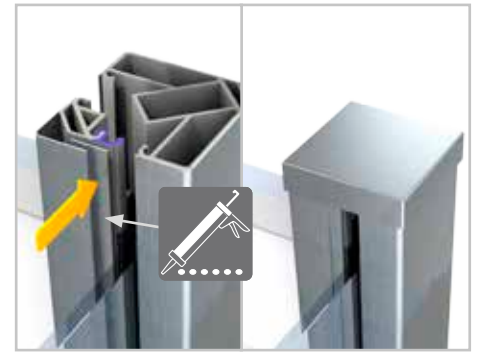


* Mit 5-6 Punkten
 PU-Kleber fixieren.

Hinweis: Die Abbildungen zeigen die Montage des Ummantelungssets mit Elementen aus der GLAS Serie. Der Ablauf für alle anderen Serien ist identisch, beachten Sie aber die Besonderheiten bei den Punkten 1 und 5.
 Bei der Montage ohne Bodenankerabdeckung die Pfostenabdeckung mit Klebepunkten fixieren.



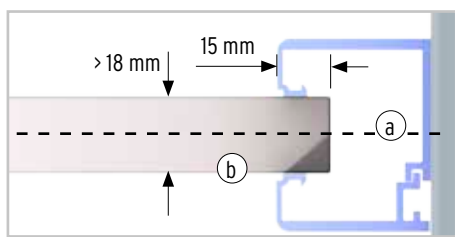
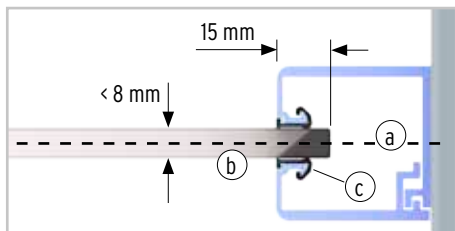
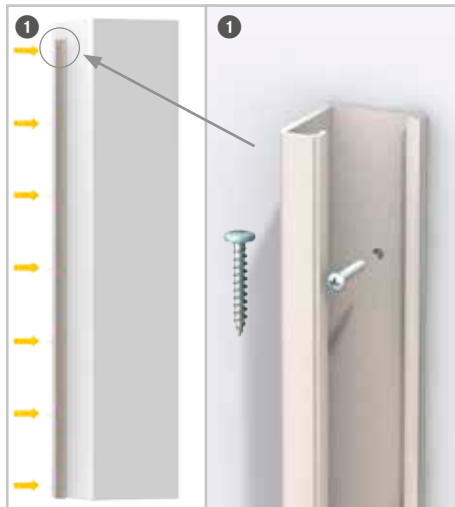
SYSTEM Edelstahl Ummantlungsset für Eckpfosten



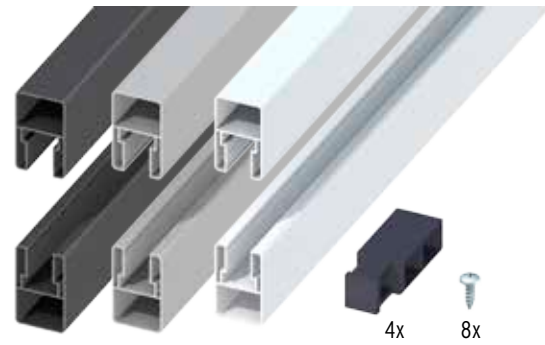
SYSTEM U-Klemmprofil

Montagereihenfolge

- 1 Das Basisprofil mit geeignetem Befestigungsmaterial mittig auf den geplanten Zaunverlauf (a) an das bestehende Bauwerk oder Objekt schrauben.
- 2 Das Zaunelement (b) positionieren und mit der zweiten Hälfte des U-Klemmprofils fixieren. Bei Zaunelementen mit einer Materialstärke < 8 mm, z. B. GLAS, BOARD und KERAMIK, werden zuerst die mitgelieferten Gummidichtungen montiert.



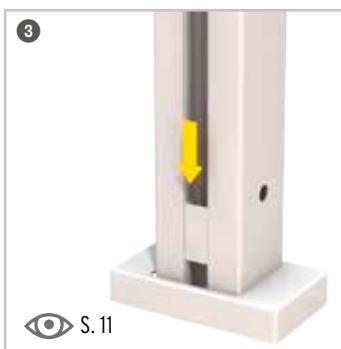
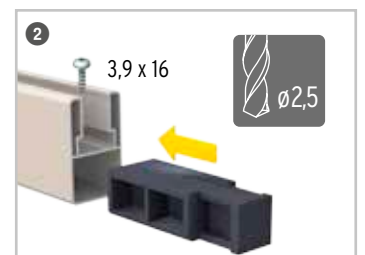
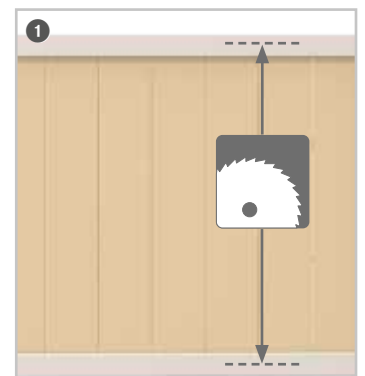
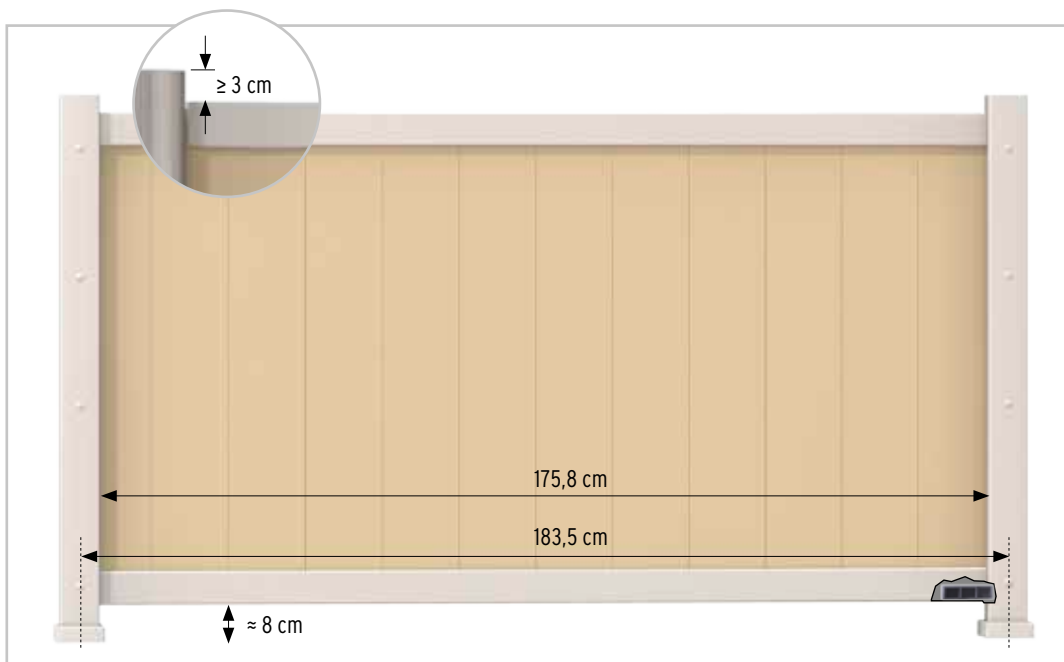
Senkrechter Verbau



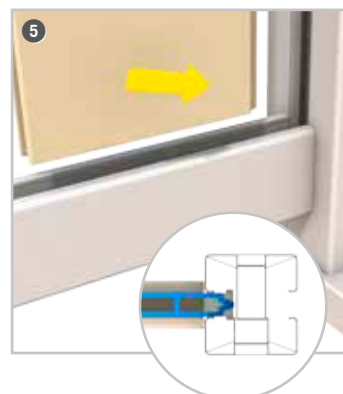
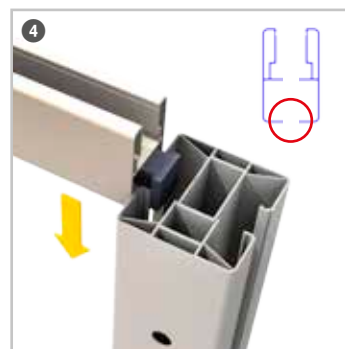
Art. 2774 / 2775 / 2836 Set

Mit dem **Senkrecht-Adapter Set** ist der senkrechte Verbau der Profile aller SYSTEM Zaunserien WPC (CLASSIC, XL, PLATINUM, PLATINUM XL) und ALU (PLUS/ XL) sowie Thermo-Holz (massiv, NEO) in beliebigen Zaunhöhen möglich.

Andere Zaunelemente, Dekorprofile, Lichtleiste und Designgitter können nicht mit dem Senkrecht-Adapter kombiniert werden.



👁 S. 11



- 1 Zaunelemente auf die gewünschte Länge schneiden.
- 2 Zur Sicherung bei starken Windlasten, alle T-Verbinder mit einer zusätzlichen Schraube befestigen.
- 3 Passenden Abstandhalter einsetzen.
- 4 Die Adapterleiste mit den Bohrungen für den Wasserablauf unten einsetzen.

- 5 Zaunelemente platzieren.
- 6 Die obere Adapterleiste aufsetzen.

Wissenswertes, Pflege und Wartung

WPC

Die natürliche Bewitterung führt zu einem Aufhellen der Materialfarbe. Abhängig von der Bewitterungsintensität (UV-Bestrahlung/Niederschlag) wird der Zielfarbtton nach etwa ein bis zwei Jahreszyklen erreicht. Helligkeitsunterschiede bei späteren Ergänzungen an vorhandenen Anlagen oder dem nachträglichen Verbau von Einzelprofilen sind nicht zu vermeiden. Gebrauchsspuren (leichte Kratzer) lassen sich mit einem Schleifvlies, immer im Faserverlauf/Längsrichtung, nacharbeiten (bitte vorher an einer später nicht sichtbaren Stelle testen).

Materialausdehnung:

WPC unterliegt normalen thermisch bedingten Schwankungen. Der Kunststoff dehnt sich bei Wärme aus und zieht sich bei Kälte wieder zusammen. Durch den hohen Anteil von Naturfasern, nimmt der Werkstoff WPC Feuchtigkeit auf und gibt diese bei Wärme ungleichmäßig wieder ab. Die WPC-Profile können sich daher in Länge, Breite und Stärke unterschiedlich ausdehnen. Diese Materialausdehnung ist ein träger Prozess und kann sich über einen längeren Zeitraum, abhängig von Umgebungsfeuchte (Stauwärme) und Witterung hinziehen und jahreszeitabhängig variieren. Die Breitenausdehnung der Einzelprofile addiert sich und sorgt so für unterschiedliche Höhen der Zaunelemente.

Sicherheitsglas (ESG gemäß EN 12150)

Die Elemente der Serien Matt, ALPHA, BETA und TEXTA besitzen aufgrund der Siebdruck-Oberfläche eine glatte Sichtseite, sowie eine fühl- und sichtbar rauere Rückseite. Dies muss unbedingt bei der Planung und der anschließenden Montage berücksichtigt werden. Materialbedingt changiert die Glasfarbe je nach Lichteinfall und Blickwinkel. Achtung! Um eine Fleckenbildung auf der rauen Oberfläche zu vermeiden, darf diese nicht mit Klebefolie oder aufgeweichter Verpackung z. B. Pappe in Kontakt kommen.

BOARD / BOARD XL (ACP)

Die Oberflächen sind beidseitig dauerhaft gefärbt. Sie verlieren im Laufe der Jahre etwas an Farbtintensität, was allerdings weniger auffällt als z. B. Farbeindrücke durch Lichtschwankungen.

Aluminium

Nach dem Abziehen der Schutzfolie auf beiden Seiten der ALU Profile, können, je nach Temperatur, Kleberückständen auf der Oberfläche verbleiben. Diese sollten mit einem handelsüblichen Reinigers entfernt werden.

Edelstahl (V2A)

Einige der Zubehörelemente sind aus Edelstahl und haben somit automatisch einen ausreichenden Schutz gegen Korrosion durch normale Umwelteinflüsse. Wird Edelstahl jedoch mit Rost oder rostenden Metallen in Verbindung gebracht, kann sich der Rost übertragen und der Edelstahl beginnt zu korrodieren, selbst ein Durchrosten ist möglich.

Lagern Sie die Edelstahlelemente stets separat, Metallspäne müssen sofort entfernt werden. Rostpartikel können auch durch Wind übertragen werden, erkennbar an kleinen braunen Flecken an der Edelstahloberfläche. Auch diese Stellen sollten Sie sofort entfernen, um ein Ausbreiten zu vermeiden. Spezielle Reinigungs- und Pflegemittel für Edelstahl erhalten Sie im Handel.

Metall (beschichtet)

Zaunfelder/Pfosten aus beschichtetem Metall benötigen keine Pflegeanstriche. Überbeschichtungen sowie leichte Farbunterschiede bei den Pfosten (beim üblichen Betrachtungsabstand von circa zwei Metern und bei Tageslicht) mindern nicht die hohe Gebrauchsfähigkeit und stellen somit keinen Reklamationsgrund dar.

Keramik

Keramik-Zaunelemente sind aufgrund ihres speziellen Produktionsverfahrens ideal für den Einsatz im Außenbereich: frost- und hitzebeständig, kratzfest, UV- und farbbeständig, pilz- und schimmelresistent, sehr bruchfest und formstabil.

Thermo-Holz

UV-Strahlung führt bei Thermo-Holz zu einem schnellen und natürlichen Vergrauungsprozess. Wenn Sie sich gegen diese silbergraue „Patina“ entscheiden, sollten Sie idealerweise vor der Montage die Oberflächen mit einem braunpigmentierten und geeigneten Holzschutz-Öl behandeln, um so den Grundcharakter des Zaunelements zu erhalten. Wir empfehlen dafür den Artikel 0287.

Materialfarben (allgemein)

Optischen Abweichungen und Farbveränderungen aufgrund von Materialeigenschaften und Bewitterung stellen keinen Beanstandungsgrund dar.



Reinigung (allgemein)

Die Elemente lassen sich mit warmem Wasser und Spülmittel reinigen. Bearbeitungsrückstände (Schleifstaub) oder pflanzliche, organische Stoffe (Biofilm) können durch Kondenswasser oder Niederschlag angelöst werden und Flecken, sogenannte „Regenstreifen“, hinterlassen. Diese entfernen Sie mit handelsüblichen Haushaltsreinigern auf Essigbasis. Bei WPC können Sie für stärkere Verschmutzungen zusätzlich eine harte Wurzelbürste verwenden. Tipp: Immer in Faserverlauf/Längsrichtung der Profile arbeiten, anschließend gründlich mit reichlich klarem Wasser abspülen!

Bei der Reinigung von Glas sollten Sie auf einen handelsüblichen Glasreiniger zurückgreifen. Als Hilfsmittel sind weiche, saubere Schwämme, Lederlappen oder Gummiabstreifer geeignet. Die Kombination von alkalischen Stoffen und Feuchtigkeit wirkt auf Glas extrem aggressiv! Verwenden Sie daher niemals alkalische oder aggressive Mittel wie zum Beispiel hochkonzentrierte Abflussreiniger, Armaturen-/Stahlreiniger, pulverförmige WC-Reiniger oder Scheuermilch/Scheuermilchpulver.

Tipp: Nach der Montage der Zaunanlage empfehlen wir eine Grundreinigung.

Wichtig:

- Verwenden Sie bitte keine lösemittel- oder kreidehaltigen Reiniger, da diese je nach Material die Oberfläche angreifen und es so zu Verfärbung kommen kann.
- Auch der Einsatz von spitzen, scharfen metallischen Gegenständen, z. B. Klängen oder Messern, kann Oberflächenschäden (Kratzer) verursachen.
- Laub, Früchte und von Bäumen herabtropfende Flüssigkeiten (z. B. Honigtau) können auf den Profilen ein natürlicher Nährstoff für Sporen sein. Außerdem führen pflanzliche Inhaltsstoffe (z. B. Gerbsäuren), aber auch lang anhaltender Vogelkot zu dauerhaften Verfärbungen auf der Oberfläche.
- Schimmel auf der Oberfläche: Kleine dunkelschwarze, oberflächliche Stockflecken auf den WPC Elementen lassen sich im Außenbereich nicht immer vermeiden. Bei diesen Stellen handelt es sich um einen Befall von Schimmelsporen, die über die Luft übertragen werden. Diese befallenen Stellen lassen sich mit Hilfe von chlorhaltigen Haushaltsreinigern säubern. Hierbei die betroffenen Bereiche mit dem Reiniger (nach Herstellerangabe dosieren) behandeln: Mit einer Bürste gleichmäßig auftragen, einwirken lassen (Einwirkzeit beachten) und mit klarem Wasser nachspülen. Der chlorhaltige Reiniger darf nicht auf der Oberfläche antrocknen, es dürfen keine Rückstände verbleiben. Sollte dies dennoch geschehen, werden diese Stellen ausbleichen. Testen Sie zur Vorsicht die Reinigung zunächst an nicht auffällig sichtbaren Stellen.

Pflege-Video: www.traumgarten.de/videos

Wartung

Aufgrund von Schwingungen, sowie der natürlichen Materialausdehnung und -schrumpfung müssen die Klemmpfosten mitunter nachjustiert werden.