

Produktdatenblatt - RotoQ Schwingfenster Q-4 Plus

Handwerk in Kunststoff oder Holz mit Standardmaß



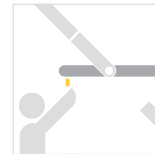
Die Vorteile im Überblick

- + Mehr Sicherheit für Sie: ohne Fehler, ohne Stress, ohne Zeitaufwand dank cleveren Stecksystems mit Klick-Rückmeldung
- + Einstellbares Schwinglager - für Nachjustierung des Flügels
- + Perspektiven für Sie: stabiles Design und ausgewählte Materialien in präziser Verarbeitung abgerundet
- + Maximaler Wohnkomfort, minimale Energiekosten

Technik & Details

	Kunststoff	Holz
Anwendungsbereich	Dachneigungen von 15° - 90°	Dachneigungen von 15° - 90°
Einsatzbereich	Nass- und Trockenräume	Natürliches Wohnambiente
Material, Flügel und Rahmen	Multikammerprofil aus PVC. Werkseitig vormontiert: Dampfsperreanschlussfolie, umlaufende Wärmedämmung und Einbauwinkel.	Massives Kiefernholz, mehrfach lamelliert, verzugsfrei, wasserfest verleimt, hydrogehobelt
Farbe	Weiß durchgefärbt, Farbton ähnlich RAL 9016	Kiefer natur farblos lackiert oder optional deckend weiß lackiert
Verschlussmechanik	Oben liegende Zentralverriegelung	Oben liegende Zentralverriegelung
Putzsicherung	Manuelle Sicherung	Manuelle Sicherung
Lüftung	Einstufige Spaltlüftung	Einstufige Spaltlüftung
Griff	Ergonomischer oben liegender Einhandgriff in Weiß RAL 9016	Ergonomischer oben liegender Einhandgriff in Signalgrau RAL 7004
Dichtung	Flügel- und Flügelzusatzdichtung	Flügel- und Flügelzusatzdichtung
Verblechung	Aluminium (Anthrazit-Metallic R 703), auf Wunsch in Titanzink vorbewittert, Kupfer oder RAL	Aluminium (Anthrazit-Metallic R 703), auf Wunsch in Titanzink vorbewittert, Kupfer oder RAL

Funktionen



Lüftung

Einfach und sicher



Komfortable und sichere Pflege

in der Putzstellung

* Gegen Glasbruch infolge Hagels bei Fenstern mit ESG-Außenscheibe; Gegen Bruch der Beschläge, durch Auseinanderbrechen in zwei oder mehrere Teile bei einer gängigen Nutzung und Beanspruchung des Produktes; Gegen Bruch der Rahmen bei Belastung entsprechend der Güte- und Prüfbedingungen der RAL 716/1.



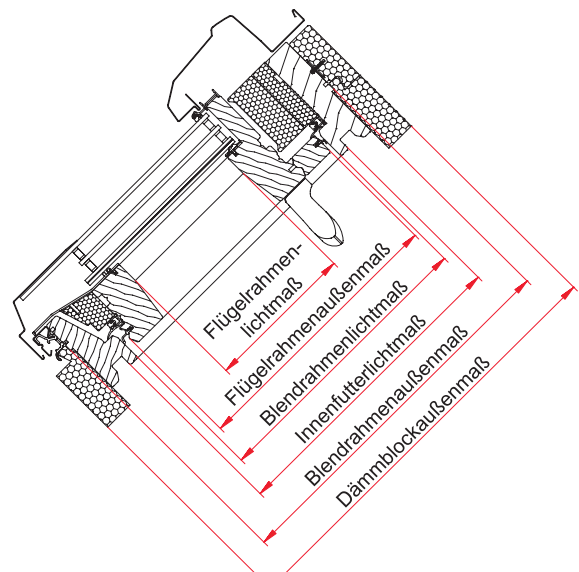
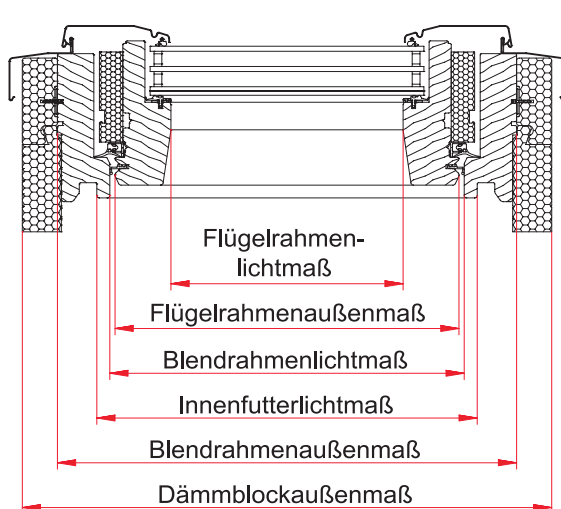
Maße

Dachfenstergröße	55/78	55/98	55/118	66/98	66/118	66/140	78/78	78/98	78/118	78/140
Blendrahmenaußenmaß (mm)	550/774	550/974	550/1174	660/974	660/1174	660/1394	780/774	780/974	780/1174	780/1394
Dämmblockaußenmaß (mm)	610/834	610/1034	610/1234	720/1034	720/1234	720/1454	840/834	840/1034	840/1234	840/1454
Innenfutterlichtmaß (mm)	495/719	495/919	495/1119	605/919	605/1119	605/1339	725/719	725/919	725/1119	725/1339
Flügelrahmenaußenmaß (mm)	467/688	467/888	467/1088	577/888	577/1088	577/1308	697/688	697/888	697/1088	697/1308
Flügelrahmenlichtmaß (mm)	381/571	381/771	381/971	491/771	491/971	491/1191	611/571	611/771	611/971	611/1191
Lichtfläche (m ²)	0,22	0,29	0,37	0,38	0,48	0,58	0,35	0,47	0,59	0,73
Lüftungsfläche (m ²) ¹									0,72	0,88

Dachfenstergröße	78/160	78/180	94/78	94/98	94/118	94/140	94/160	94/180	114/78	114/98
Blendrahmenaußenmaß (mm)	780/1596	780/1796	942/774	942/974	942/1174	942/1394	942/1596	942/1796	1140/774	1140/974
Dämmblockaußenmaß (mm)	840/1656	840/1856	1002/834	1002/1034	1002/1234	1002/1454	1002/1656	1002/1856	1200/834	1200/1034
Innenfutterlichtmaß (mm)	725/1541	725/1741	887/719	887/919	887/1119	887/1339	887/1541	887/1741	1085/719	1085/919
Flügelrahmenaußenmaß (mm)	697/1510	697/1710	859/688	859/888	859/1088	859/1308	859/1510	859/1710	1057/688	1057/888
Flügelrahmenlichtmaß (mm)	611/1393	611/1593	773/571	773/771	773/971	773/1191	773/1393	773/1593	971/571	971/771
Lichtfläche (m ²)	0,85	0,97	0,44	0,60	0,75	0,92	1,08	1,23	0,55	0,75
Lüftungsfläche (m ²) ¹	0,98				0,89	1,02	1,11			

Dachfenstergröße	114/118	114/140	114/160	114/180	134/78	134/98	134/118	134/140	134/160
Blendrahmenaußenmaß (mm)	1140/1174	1140/1394	1140/1596	1140/1796	1340/774	1340/974	1340/1174	1340/1394	1340/1596
Dämmblockaußenmaß (mm)	1200/1234	1200/1454	1200/1656	1200/1856	1400/834	1400/1034	1400/1234	1400/1454	1400/1656
Innenfutterlichtmaß (mm)	1085/1119	1085/1339	1085/1541	1085/1741	1285/719	1285/919	1285/1119	1285/1339	1285/1541
Flügelrahmenaußenmaß (mm)	1057/1088	1057/1308	1057/1510	1057/1710	1257/688	1257/888	1257/1088	1257/1308	1257/1510
Flügelrahmenlichtmaß (mm)	971/971	971/1191	971/1393	971/1593	1171/571	1171/771	1171/971	1171/1191	1171/1393
Lichtfläche (m ²)	0,94	1,16	1,35	1,55	0,67	0,90	1,14	1,39	1,63
Lüftungsfläche (m ²) ¹	1,04	1,17	1,26	1,34			1,19	1,32	1,42

¹ Lüftungsfläche bei 600 mm Öffnungsweite.



Technische Werte

Dachfenster	Glasbezeichnung	Wärmedämmwert der Scheibe* (U _g -Wert nach DIN EN 673)	Wärmedämmwert des Elementes mit WD* (U _w -Wert nach DIN EN ISO 10077, DIN EN ISO 12567-2)	Gesamtenergiedurchlassgrad (g-Wert in % nach DIN EN 410)	Schalldämm-Maß in dB (R _{wf} -Wert (C; C ₂) nach EN ISO 20140-3, EN ISO 717-1)	Luftdurchlässigkeitsklasse (nach DIN EN 12207)
Q-4 K3P P5	3fach Premium	0,50	0,77	47	38 (-1;-5) dB	4
Q-4 H3P P5	3fach Premium	0,50	0,77	47	38 (-2;-5) dB	4
Q-4 K3A P5	3fach Acoustic	0,50	0,78	43	44 (-2;-6) dB	4
Q-4 H3A P5	3fach Acoustic	0,50	0,78	43	42 (-2;-6) dB	4
Q-4 K3C P5	3fach Comfort	0,70	0,91	47	38 (-2;-6) dB	4
Q-4 H3C P5	3fach Comfort	0,70	0,90	47	38 (-2;-5) dB	4
Q-4 K2P P5	2fach Premium	1,00	1,1	33	37 (-2;-5) dB	4
Q-4 H2P P5	2fach Premium	1,00	1,1	33	37 (-1;-5) dB	4
Q-4 K2C P5	2fach Comfort	1,00	1,1	51	37 (-2;-5) dB	4
Q-4 H2C P5	2fach Comfort	1,00	1,1	51	37 (-1;-5) dB	4

* U-Werte nach Norm-Vorgabe in vertikaler Einbausituation gemessen.

Roto Frank DST Vertriebs-GmbH

Wilhelm-Frank-Straße 38 – 40
97980 Bad Mergentheim

Telefon: +49 (0)7931 5490-8600

Fax: +49 (0)7931 5490-58

E-Mail: info@roto-dachfenster.de

www.roto-dachfenster.de

