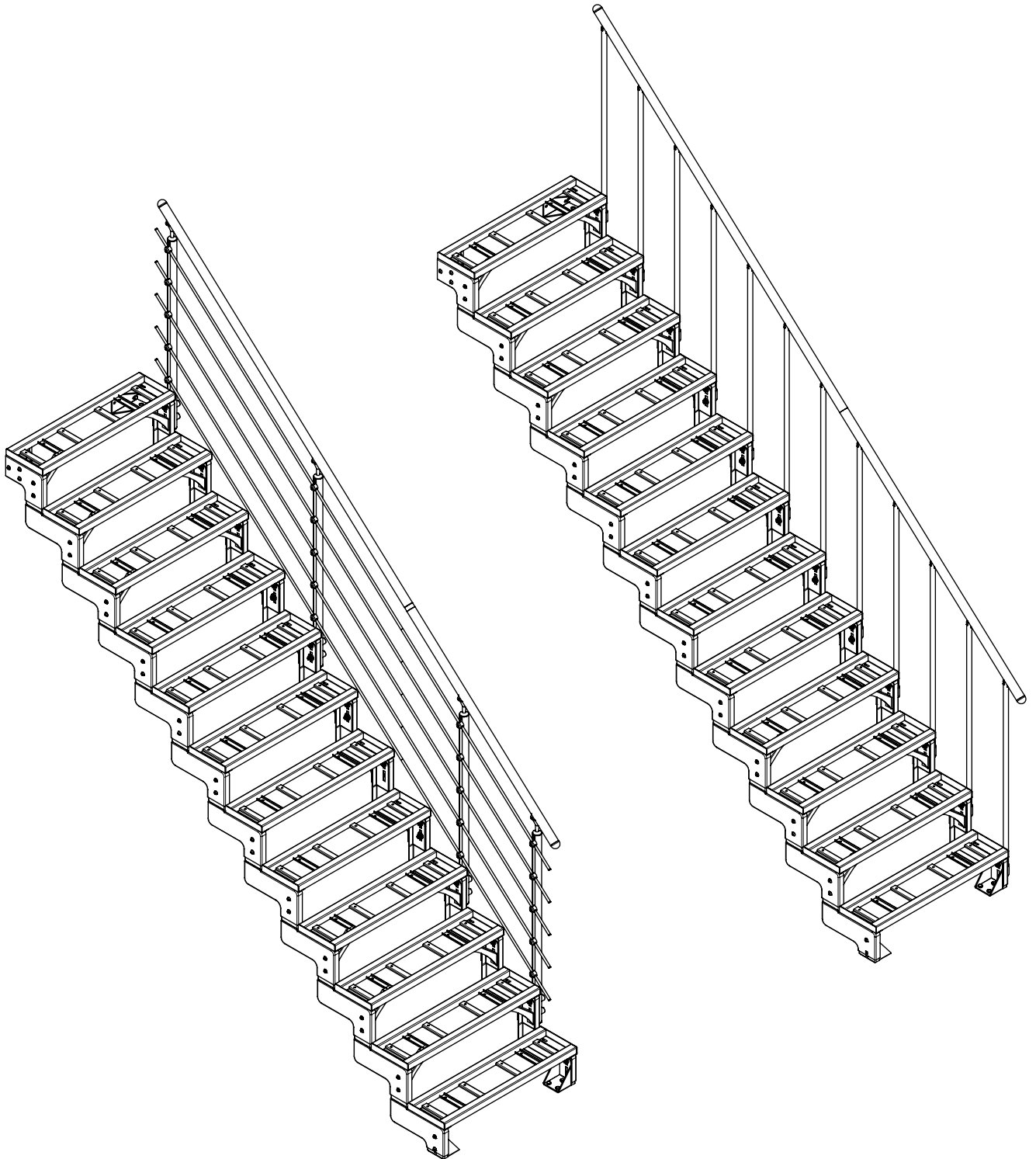



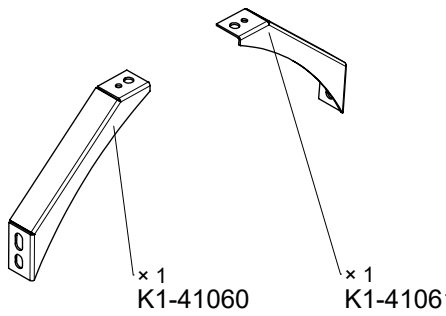






GARDENTOP


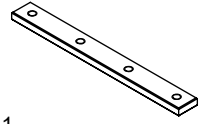
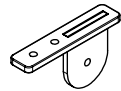

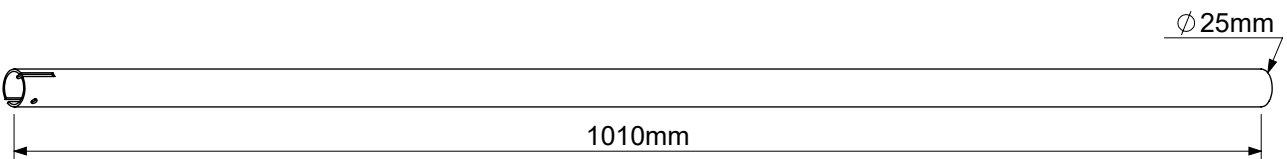
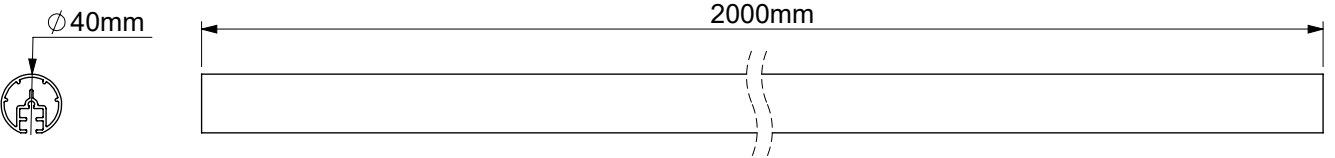








Einlege-Stufe Board tread

Montageanleitung
Installation instruction



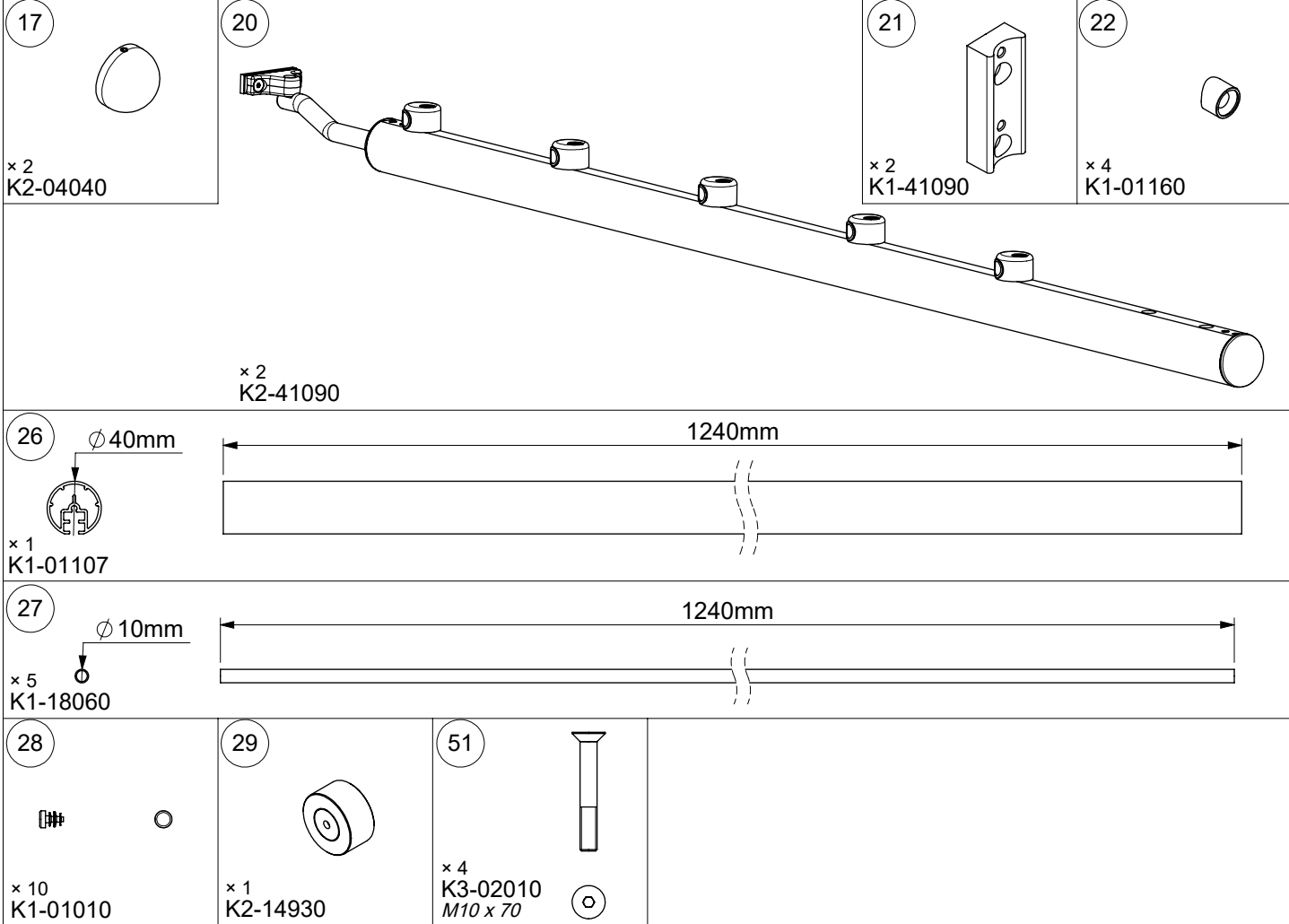
<p>1068015</p> <p>1 2</p> <p>x 1 K1-41430 x 1 K1-41930</p>		<p>Starter-Set Start kit</p> <p>7 8</p> <p>x 1 K1-41911 x 1 K1-41910</p>		<p>5</p> <p>x 2 K2-41900</p>	
<p>6</p> <p>x 2 K1-41940</p>		<p>40</p> <p>x 14 K3-02045 M10x25</p>		<p>41</p> <p>x 2 K3-04110 Ø10</p>	
<p>42</p> <p>x 8 K3-04198 Ø10</p>		<p>43</p> <p>x 14 K3-03051 M10</p>		<p>44</p> <p>x 12 K3-08001 Ø12 x 60</p>	
<p>45</p> <p>x 12 K3-06070 Ø10 x 60</p>		<p>59</p> <p>x 12 K3-06269 Ø6 x 35</p>		<p>63</p> <p>x 4 K3-05022 M8 x 20</p>	
<p>64</p> <p>x 12 K3-04010 Ø10,5</p>		<p>1068016</p> <p>3 4</p> <p>x 1 K1-41921 x 1 K1-41920</p>		<p>Ergänzungs-Set 1 step kit</p> <p>40</p> <p>x 4 K3-02045 M10 x 25</p>	
<p>42</p> <p>x 4 K3-04198 Ø10</p>		<p>43</p> <p>x 4 K3-03051 M10</p>		<p>59</p> <p>x 6 K3-06269 Ø6 x 35</p>	

1068020		Stufen-Winkel Step support 1 step		
 <p>If more than 6 steps: Add</p> <p>9 + 10</p> <p>Wenn mehr als 6 Stufen: hinzufügen</p> <p>9 + 10</p> <p>Max. 6 Satz sets</p>	<p>9 10</p> 	<p>40</p>  <p>x 2 K3-02045 M10 x 25</p> 	<p>43</p>  <p>x 2 K3-03051 M10</p> 	
	<p>59</p>  <p>x 1 K3-06269 Ø6 x 35</p> 			

1068031		Steiggeländer für 6 Stufen Standard banister for 6 steps		
<p>14</p>  <p>x 6 K2-41052</p>	<p>15</p>  <p>x 1 K1-01221</p>	<p>16</p>  <p>x 6 K1-02130</p>	<p>17</p>  <p>x 2 K2-04040</p>	
<p>18</p>  <p>1010mm</p> <p>Ø 25mm</p> <p>x 6 K1-41056</p>				
<p>19</p>  <p>Ø 40mm</p> <p>2000mm</p> <p>x 1 K1-01100</p>				
<p>46</p>  <p>x 6 K3-01034 M4 x 30</p> 	<p>47</p>  <p>x 6 K3-03004 M4</p> 	<p>48</p>  <p>x 12 K3-05006 M6 x 8</p> 	<p>68</p>  <p>x 16 K3-05052 M5 x 16</p> 	

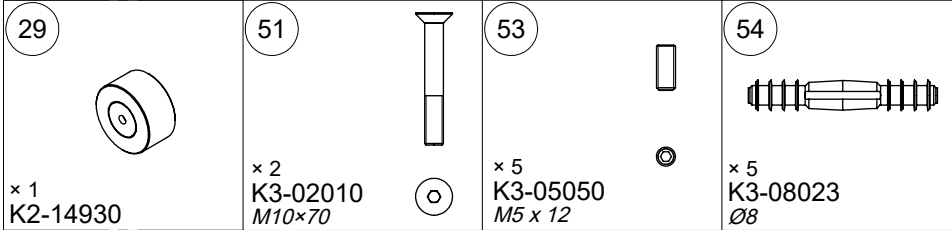
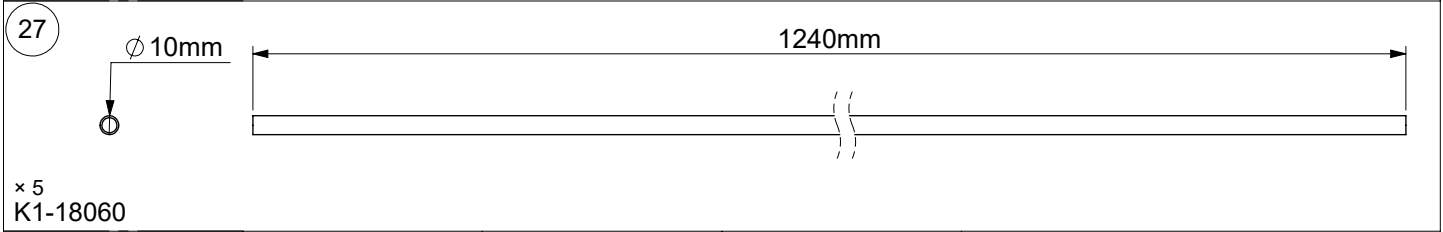
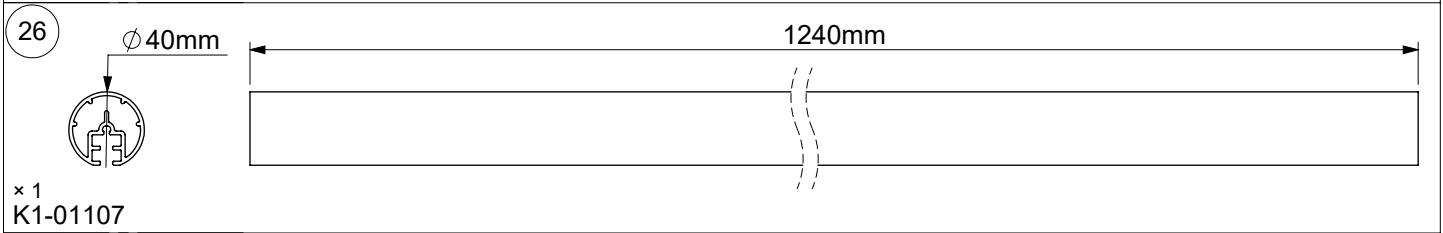
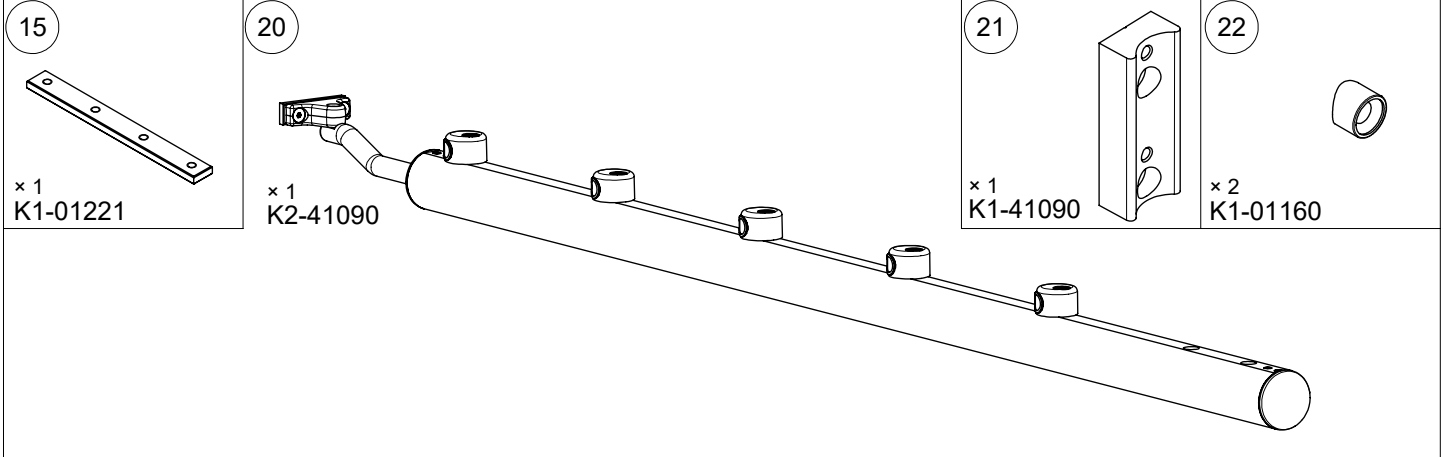
1068040

Steiggeländer PROVA Starter-Set für 4 Stufen
PROVA banister start for 4 steps



1068041

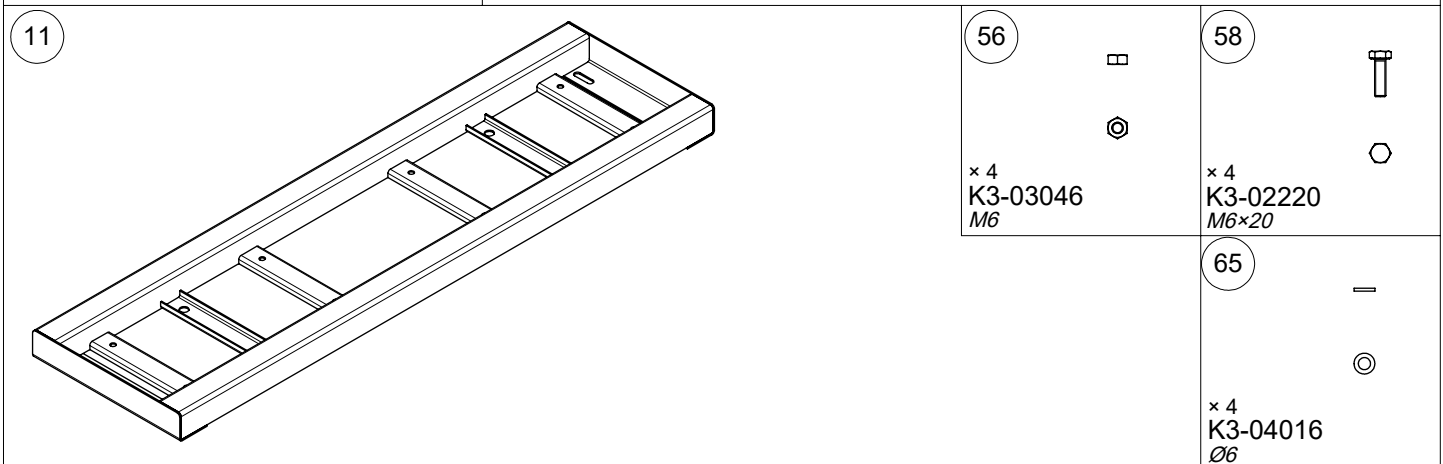
Steiggeländer PROVA Ergänzungs-Set für 4 Stufen
PROVA banister extension for 4 steps

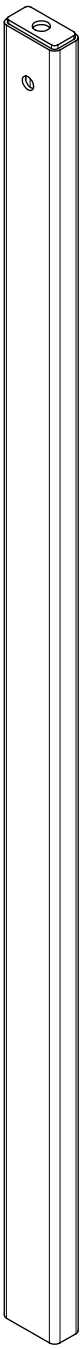
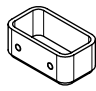









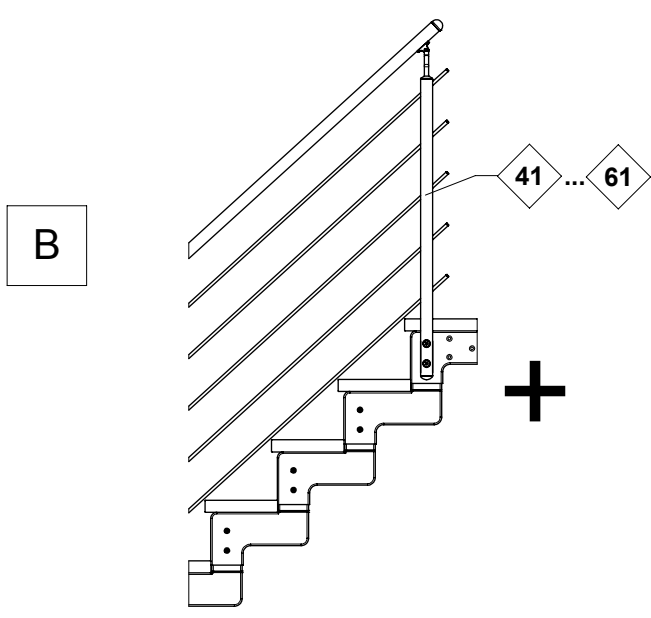
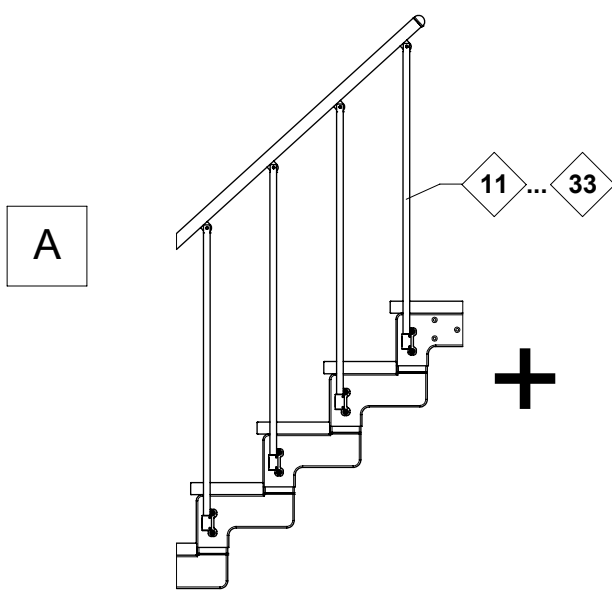
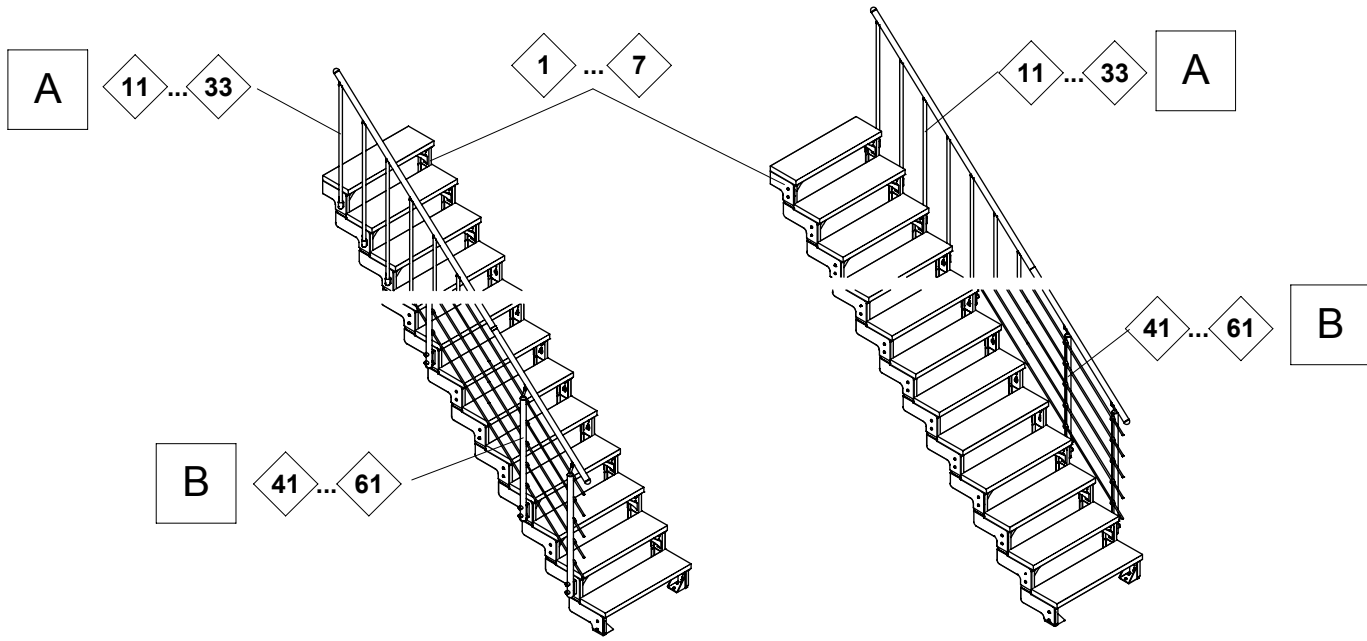
1068080 / 1068081

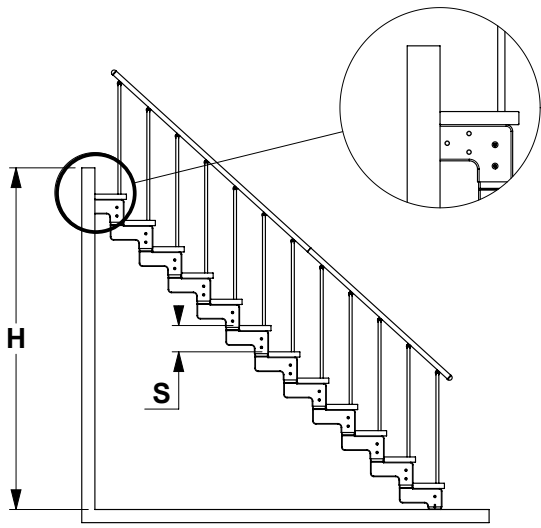
Einlege-Stufe
Board tread

80 cm / 100 cm

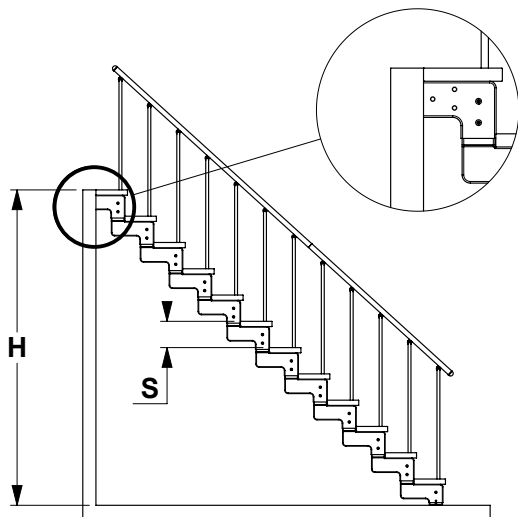


1068098		<i>Unterstützung Support</i>			OPTION	
<p>24</p>  <p>× 1 K1-41950</p>	<p>26</p>  <p>× 1 K1-41955</p>	<p>27</p>  <p>× 1 K1-41956</p>	<p>41</p>  <p>× 1 K3-04110 Ø10</p>	<p>43</p>  <p>× 1 K3-03051 M10</p>	<p>52</p>  <p>× 1 K3-02375 M10 x 75</p>	
	<p>53</p>  <p>× 2 K3-05007 M5 x 5</p>	<p>54</p>  <p>× 1 K3-08002 Ø8 x 40</p>	<p>55</p>  <p>× 1 K3-06032 Ø6 x 60</p>			

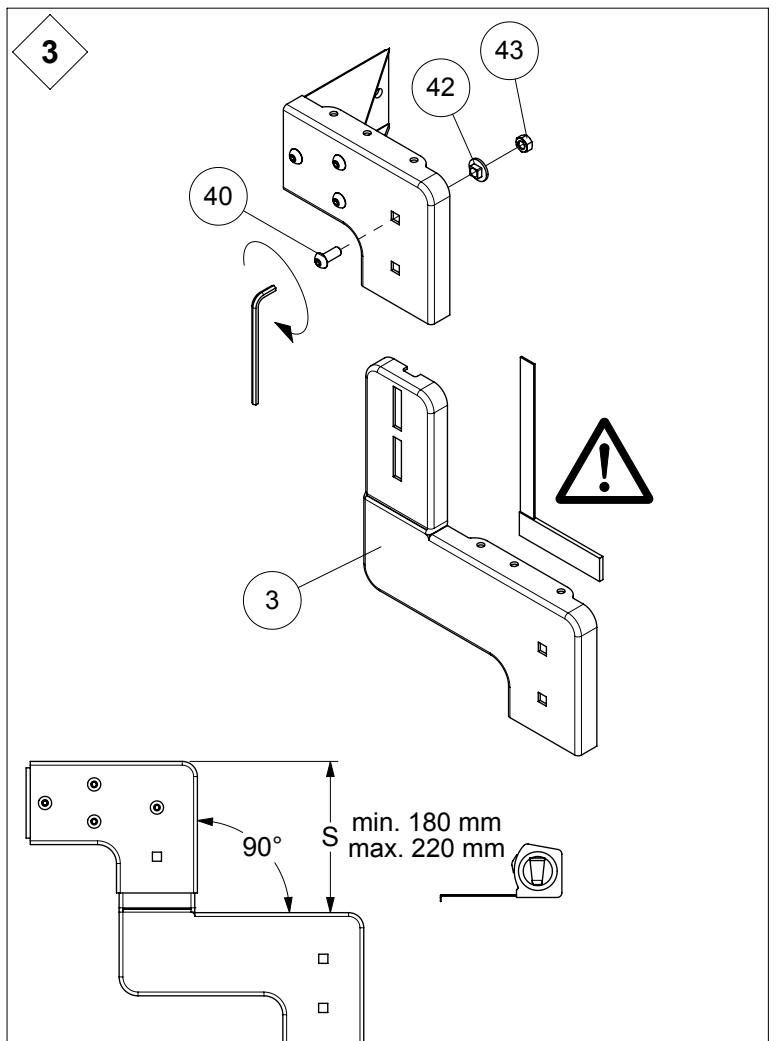
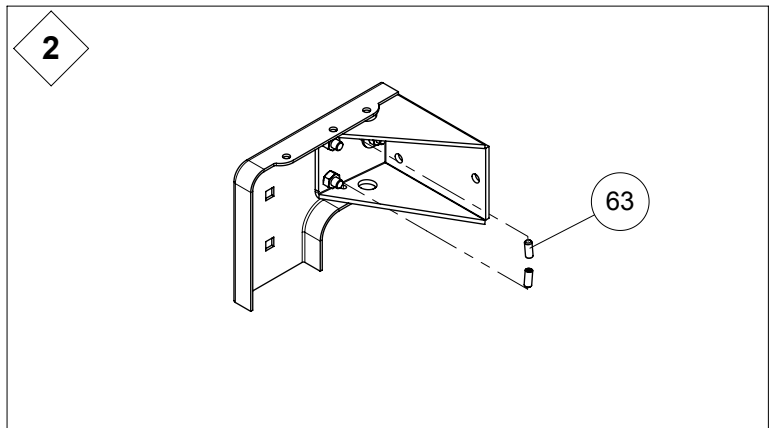
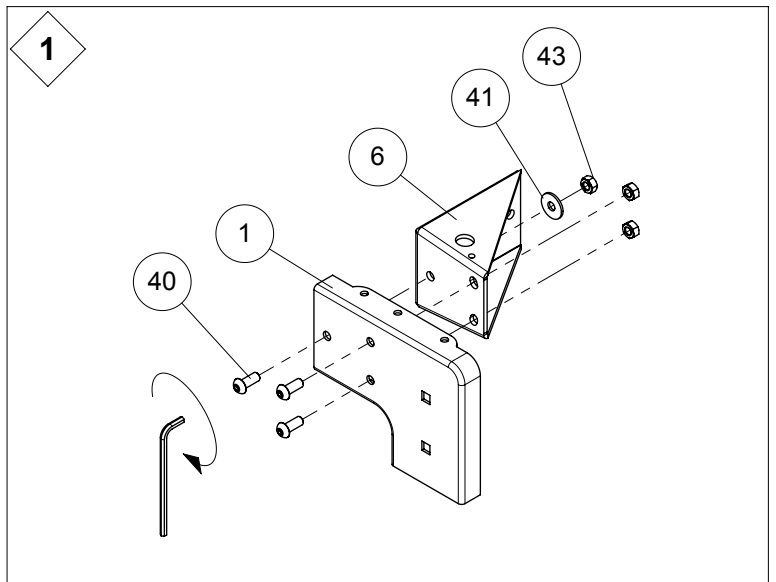


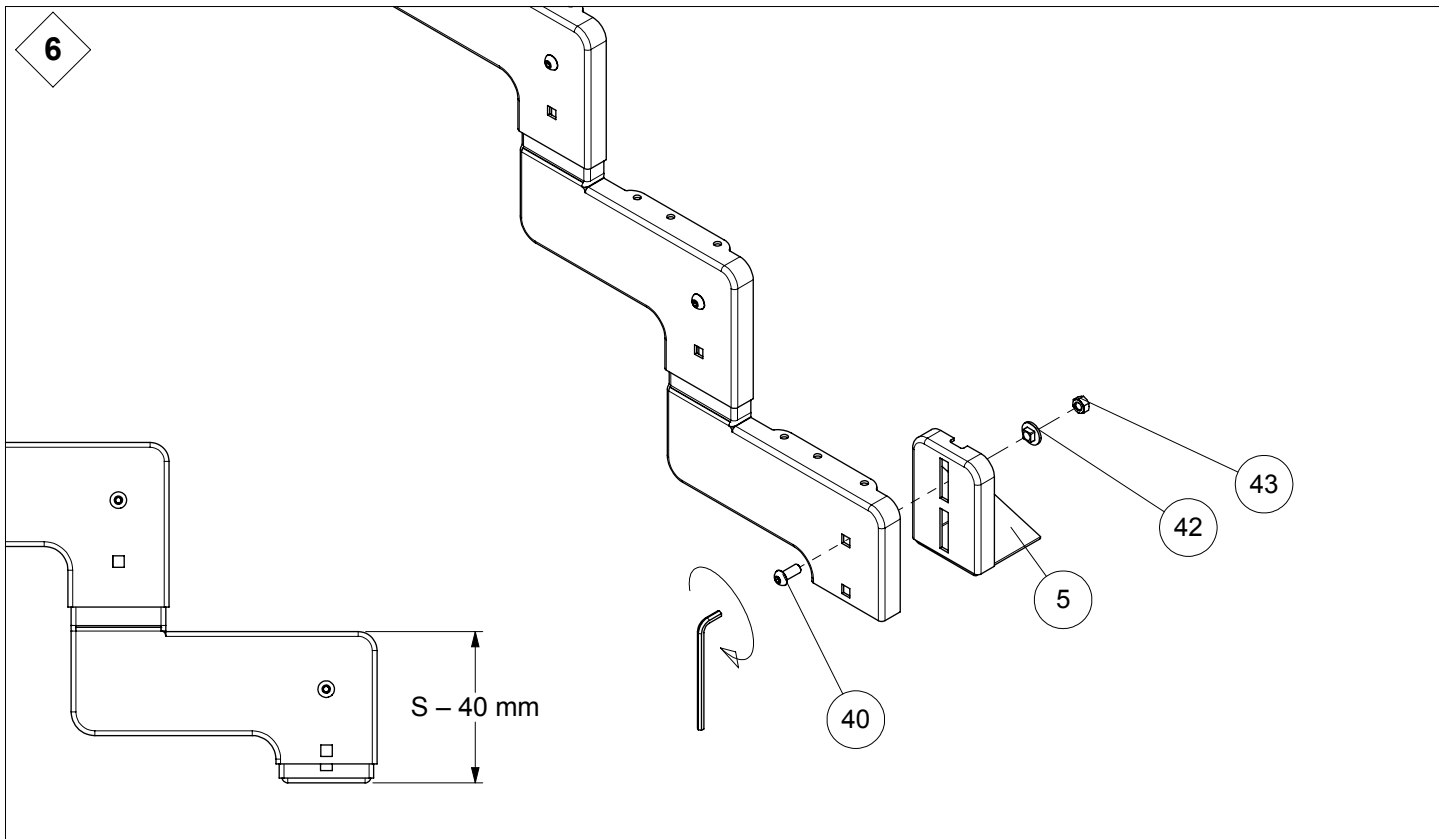
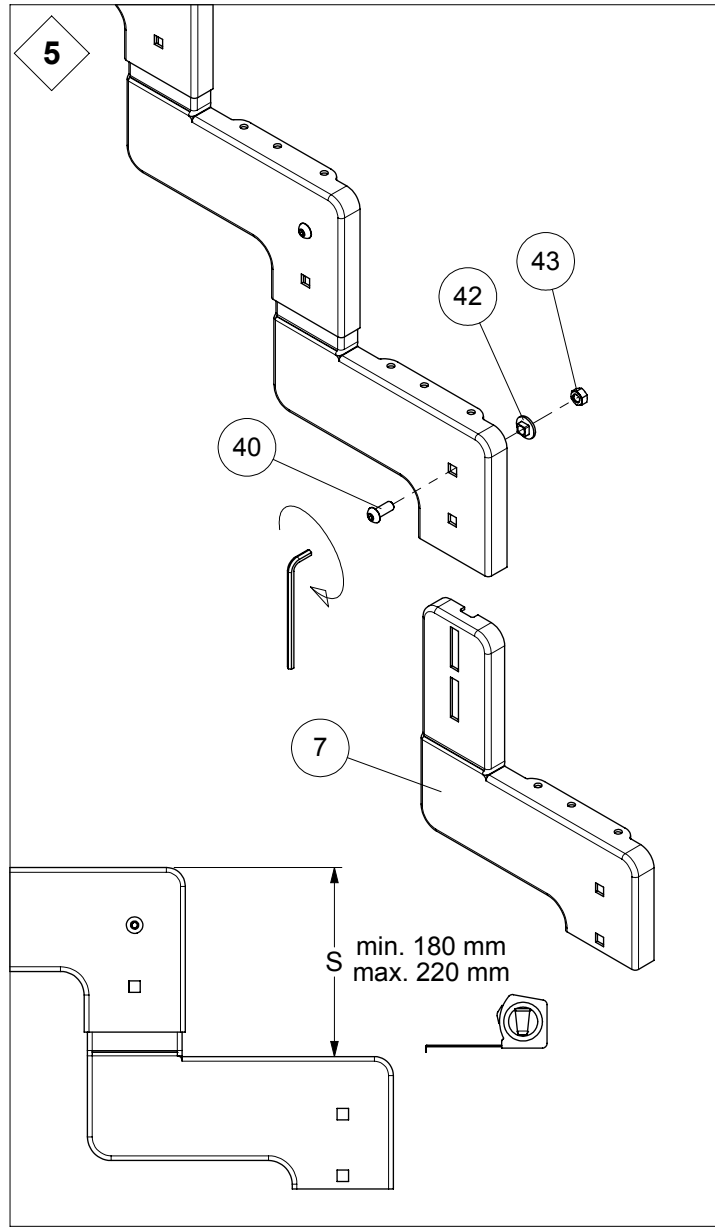
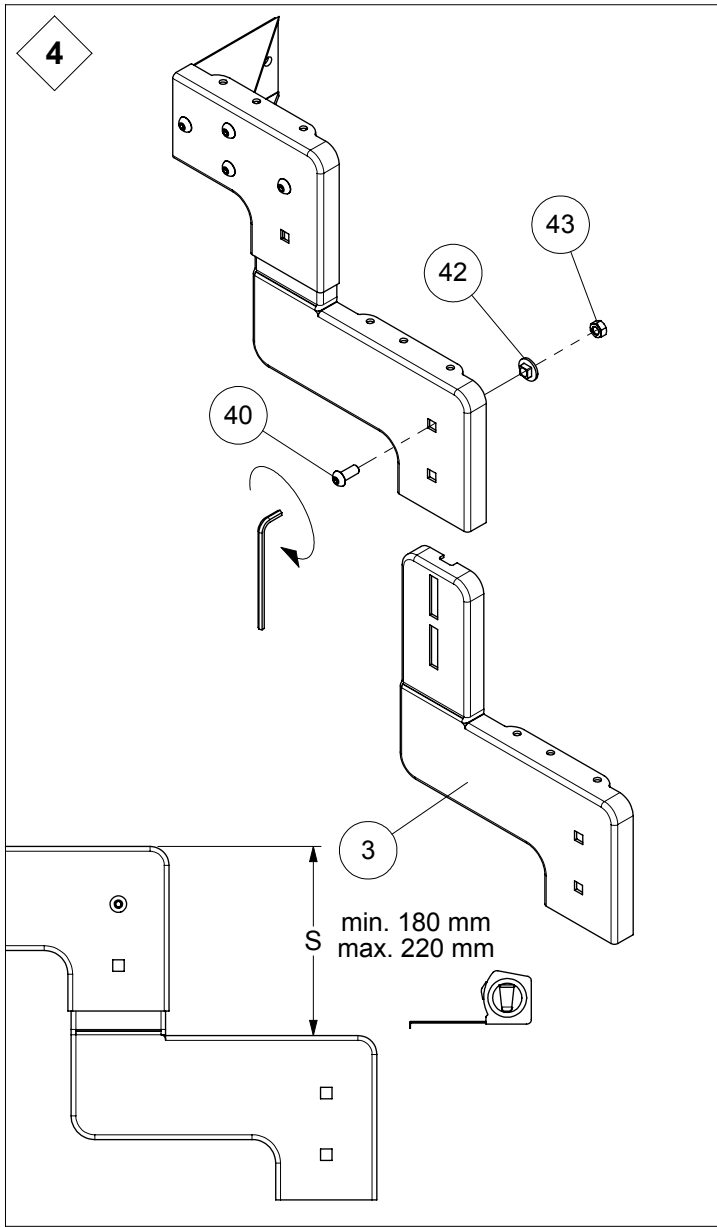


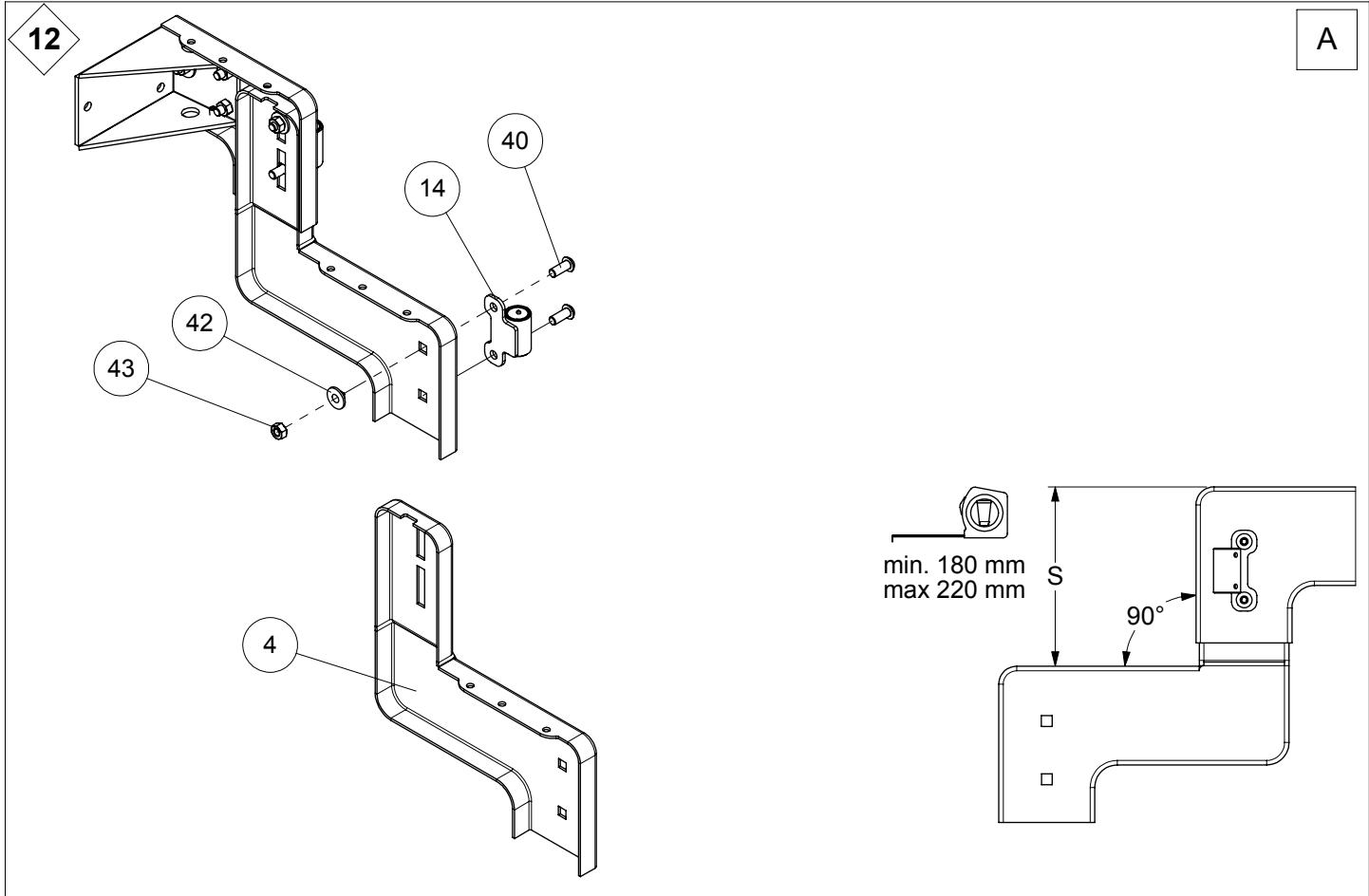
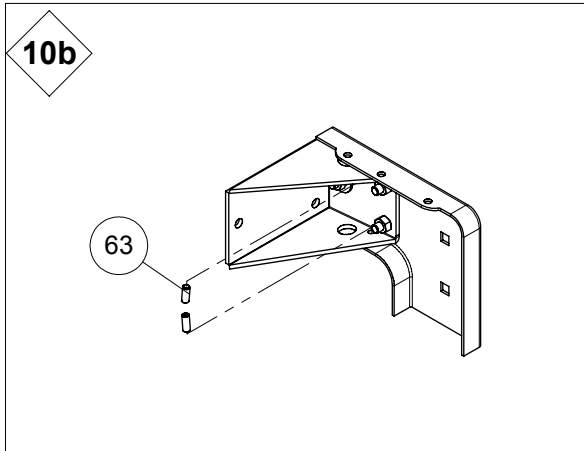
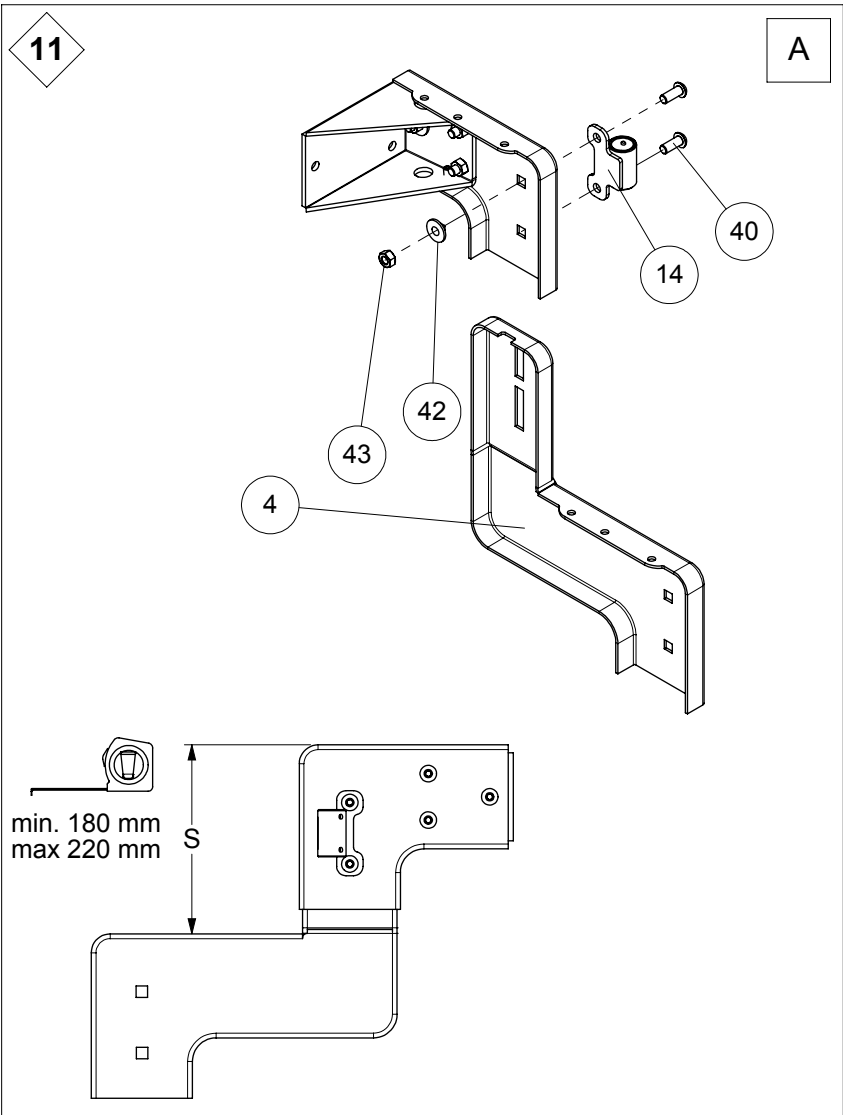
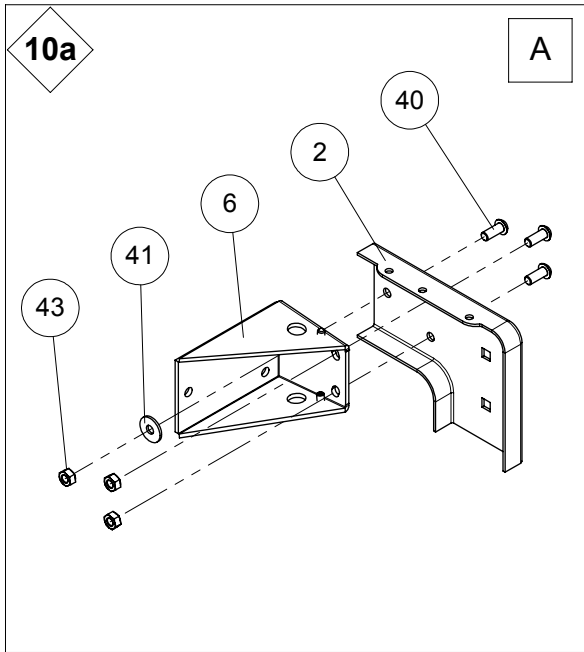
H	S				
	180	190	200	210	220
	mm	mm	mm	mm	mm
2	540	570	600	630	660
3	720	760	800	840	880
4	900	950	1000	1050	1100
5	1080	1140	1200	1260	1320
6	1260	1330	1400	1470	1540
7	1440	1520	1600	1680	1760
8	1620	1710	1800	1890	1980
9	1800	1900	2000	2100	2200
10	1980	2090	2200	2310	2420
11	2160	2280	2400	2520	2640
12	2340	2470	2600	2730	2860

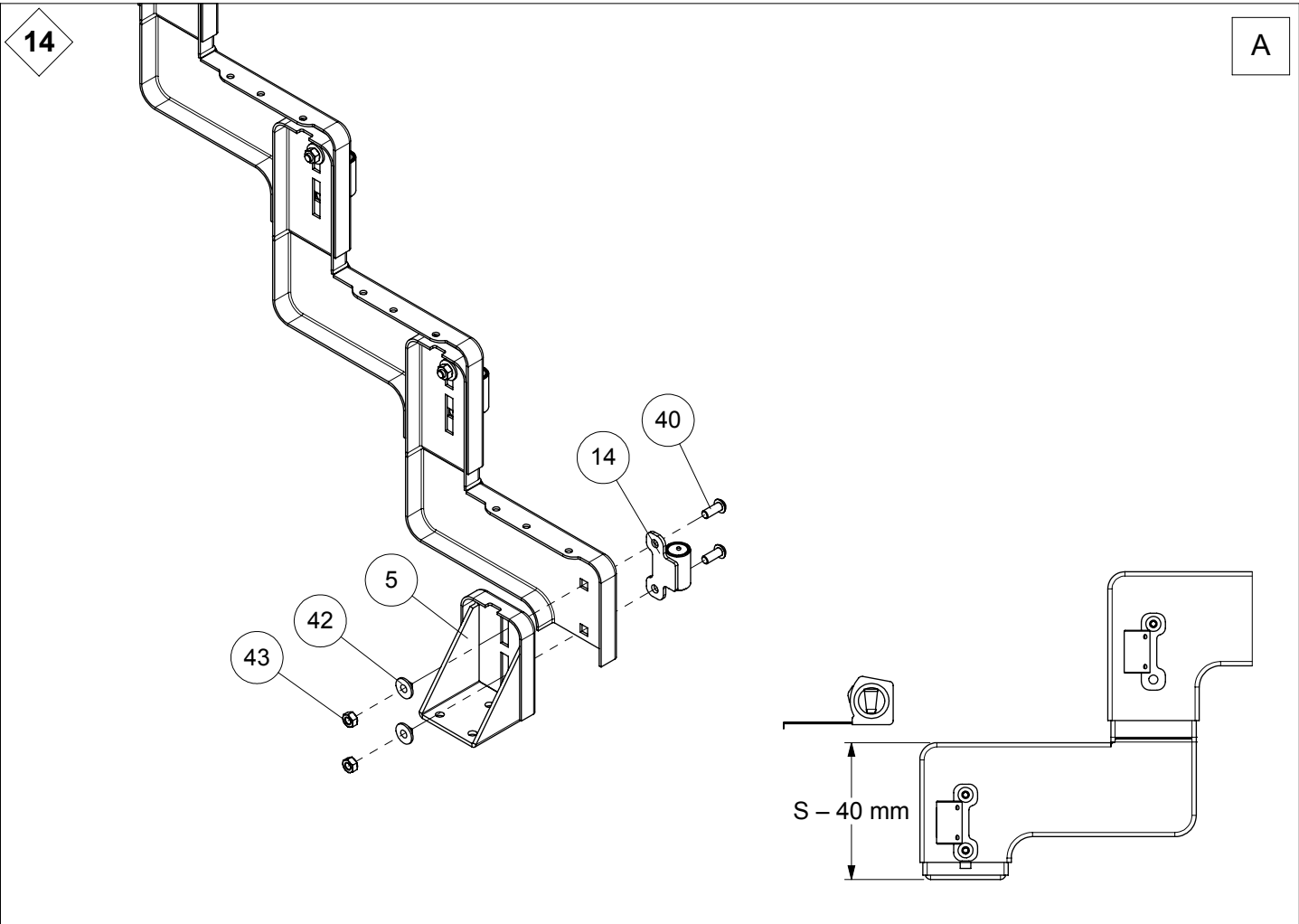
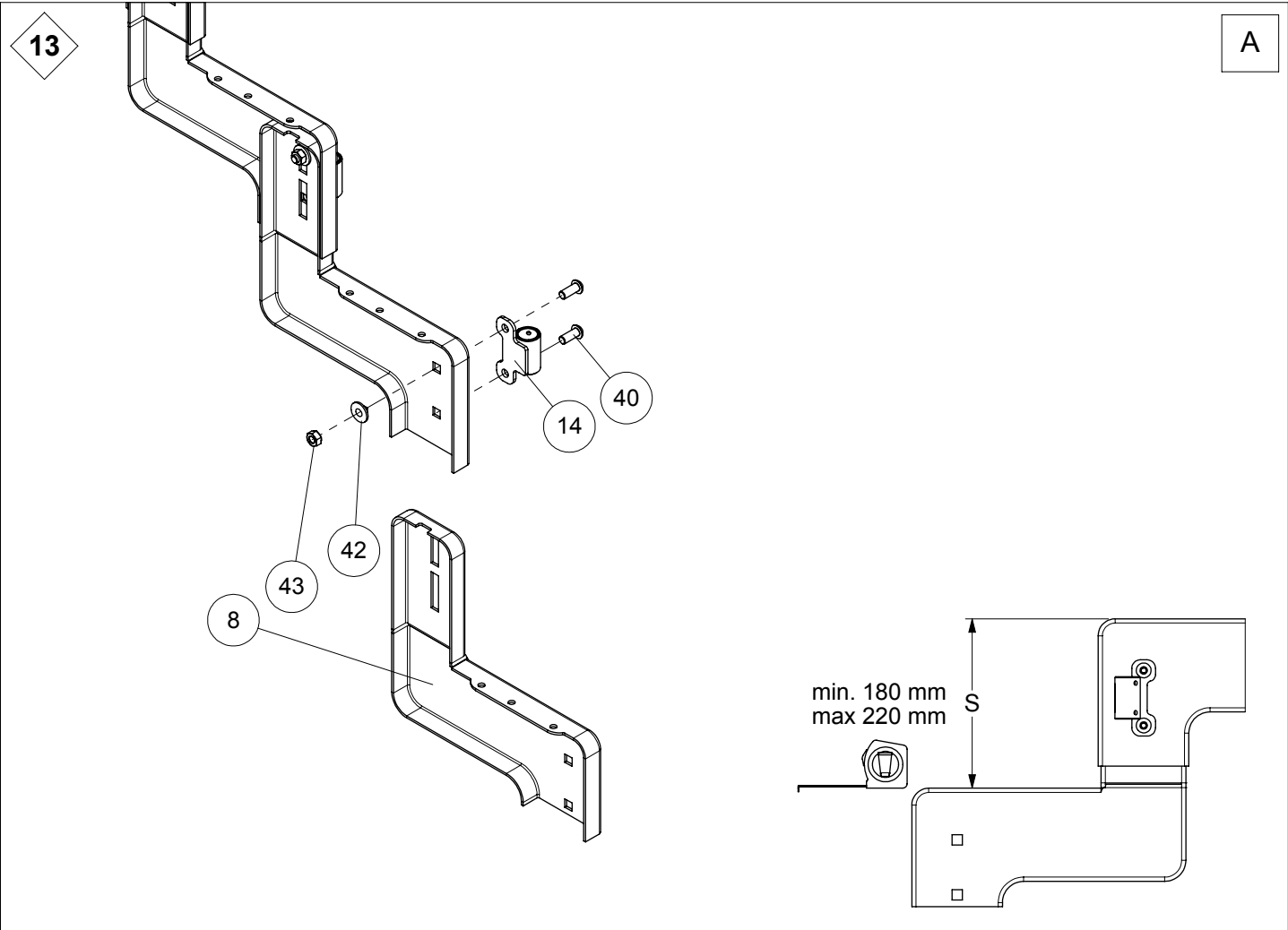


H	S				
	180	190	200	210	220
	mm	mm	mm	mm	mm
2	360	380	400	420	440
3	540	570	600	630	660
4	720	760	800	840	880
5	900	950	1000	1050	1100
6	1080	1140	1200	1260	1320
7	1260	1330	1400	1470	1540
8	1440	1520	1600	1680	1760
9	1620	1710	1800	1890	1980
10	1800	1900	2000	2100	2200
11	1980	2090	2200	2310	2420
12	2160	2280	2400	2520	2640





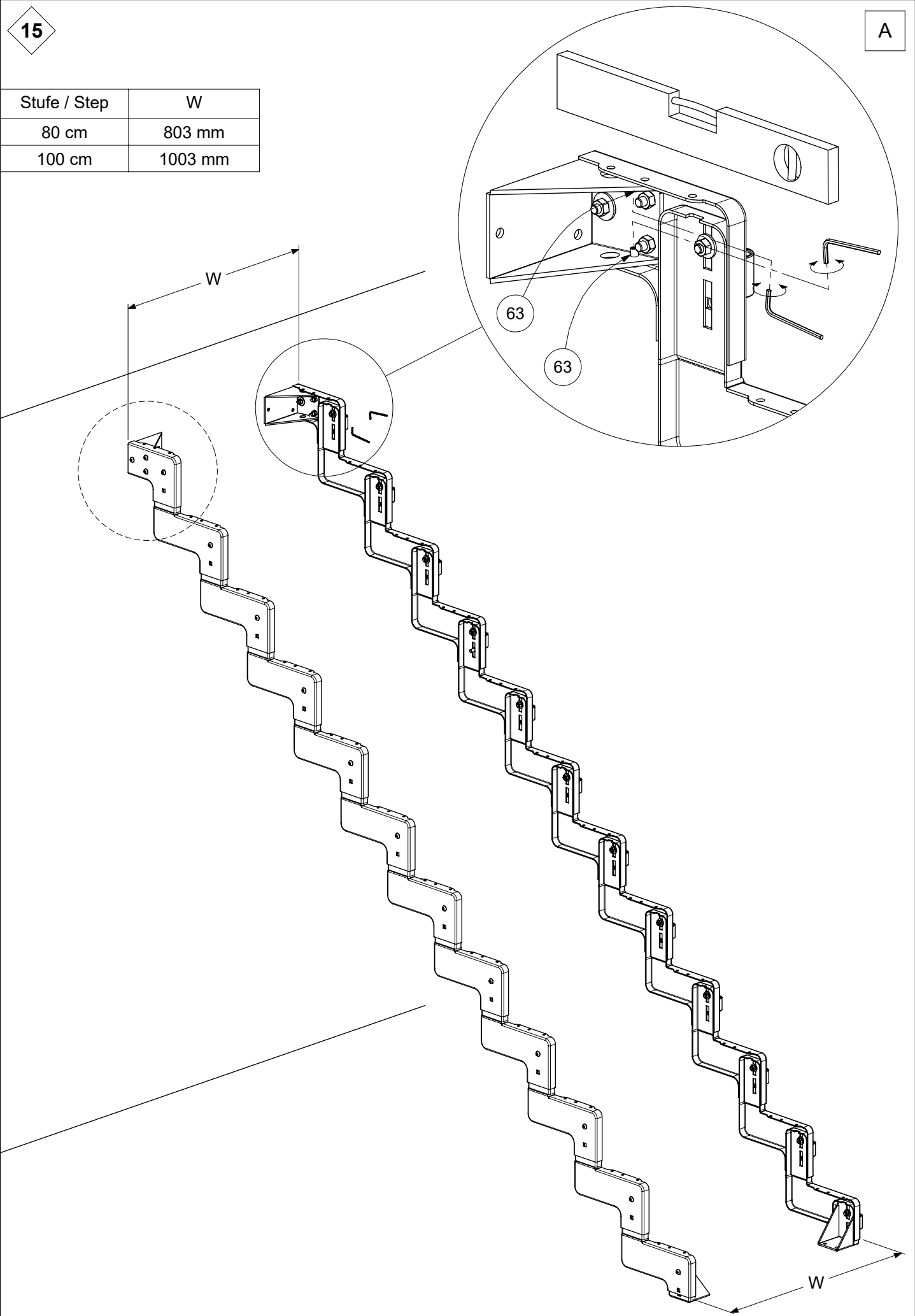




15

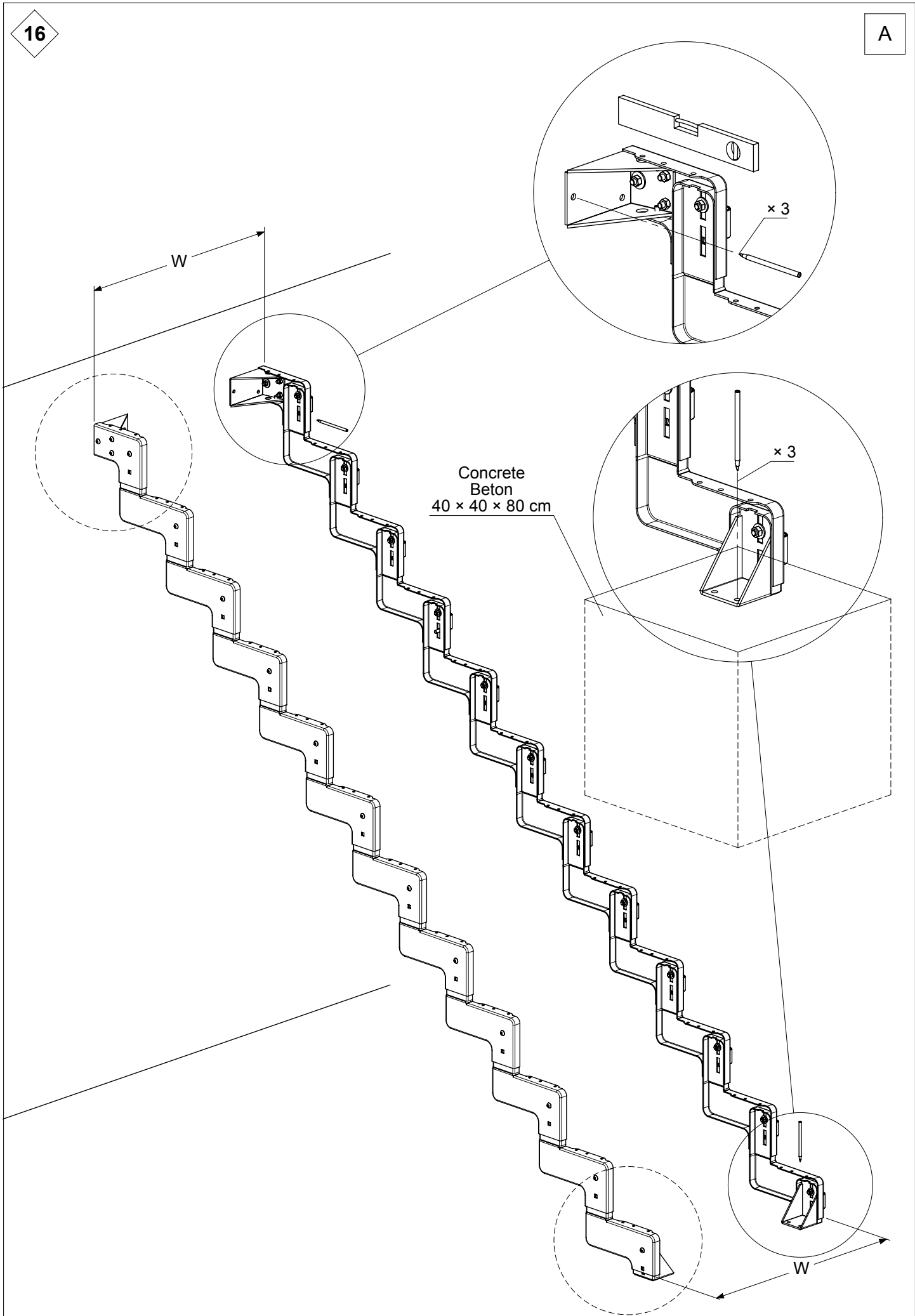
A

Stufe / Step	W
80 cm	803 mm
100 cm	1003 mm



16

A



Concrete
Beton
40 x 40 x 80 cm

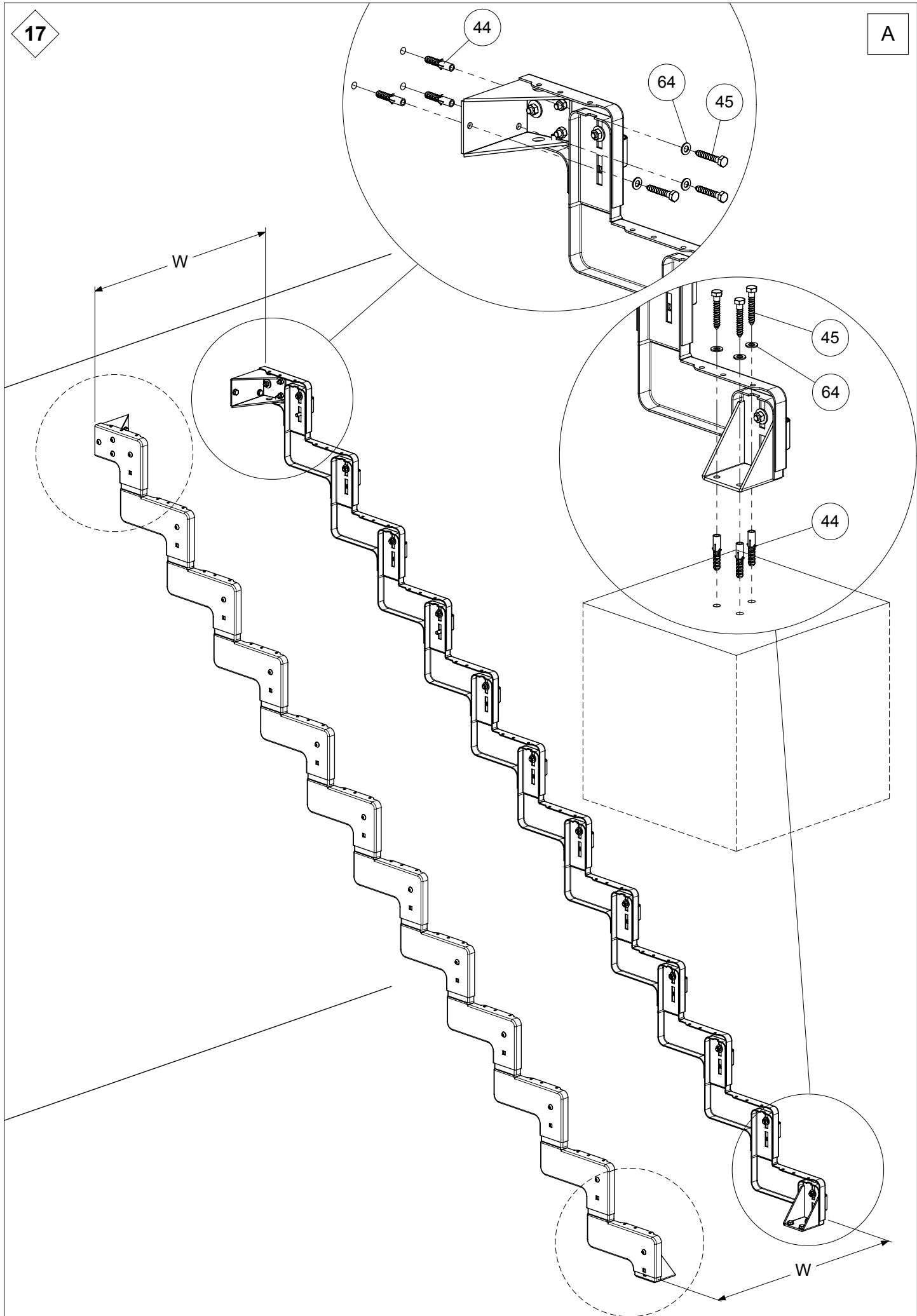
x 3

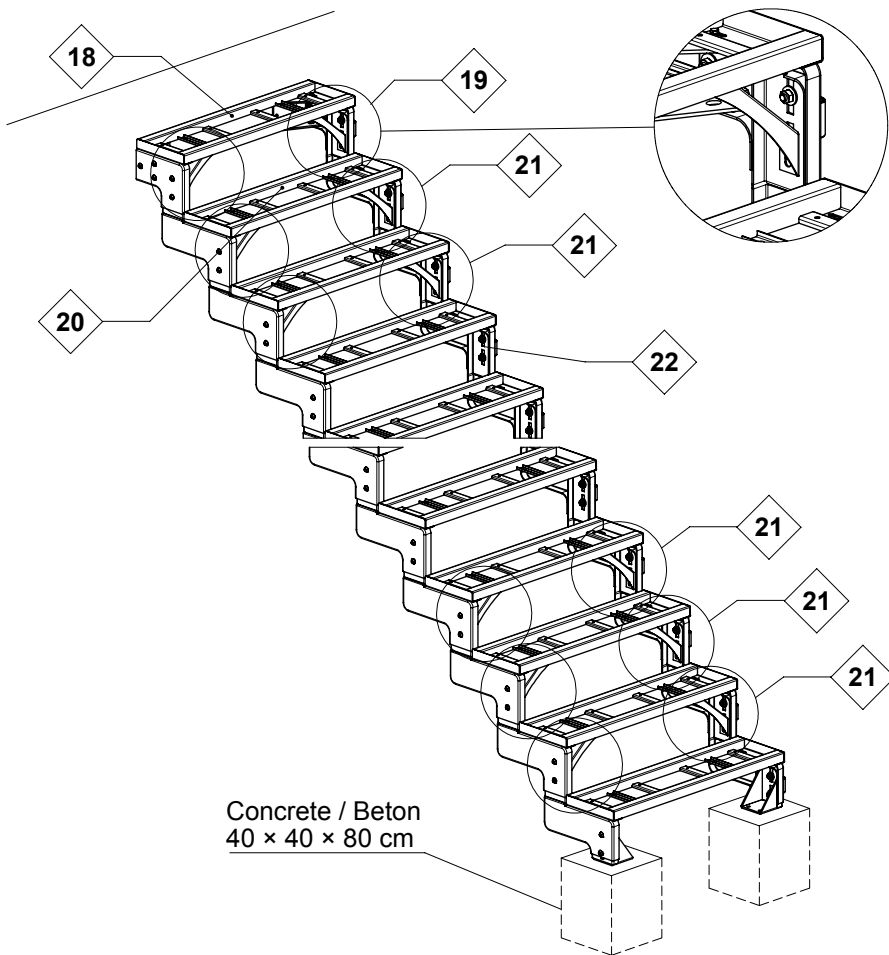
x 3


W

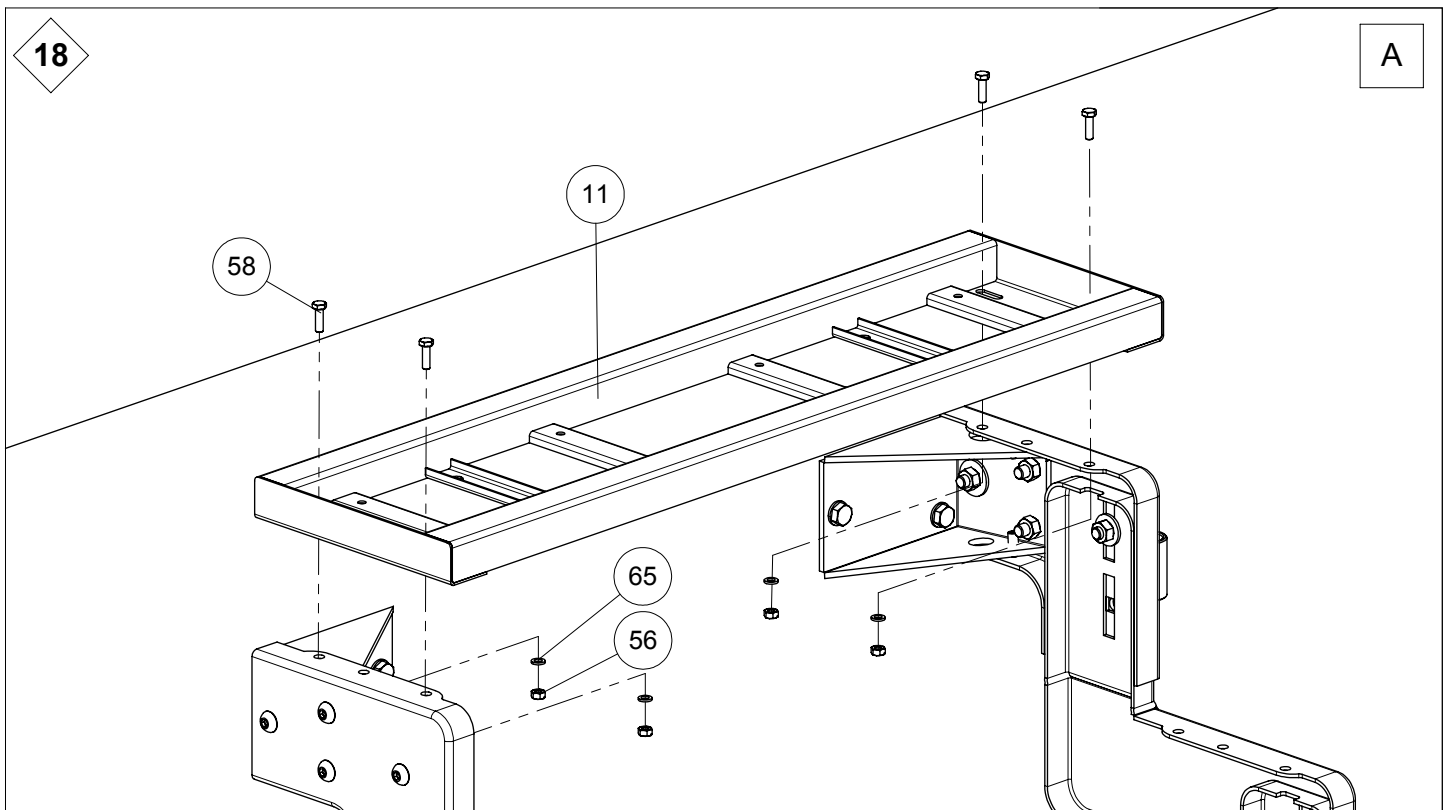
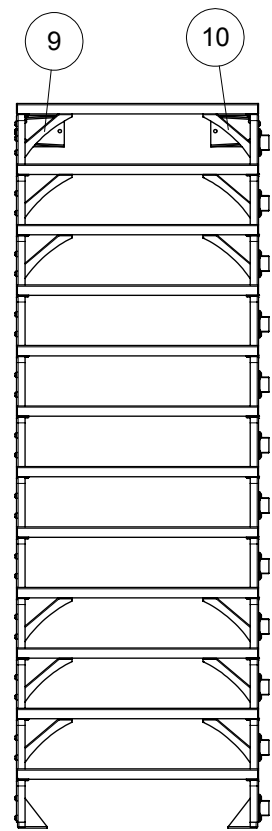
17

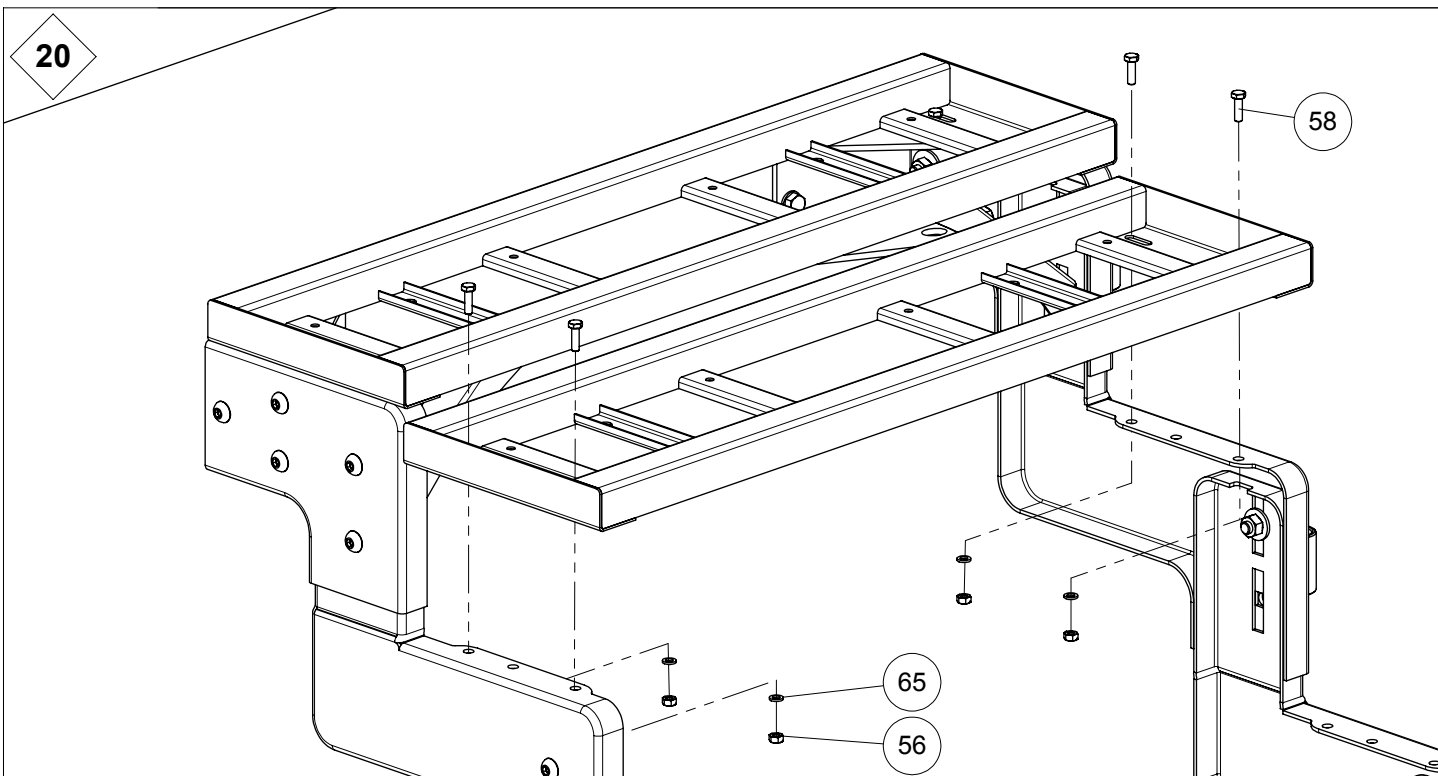
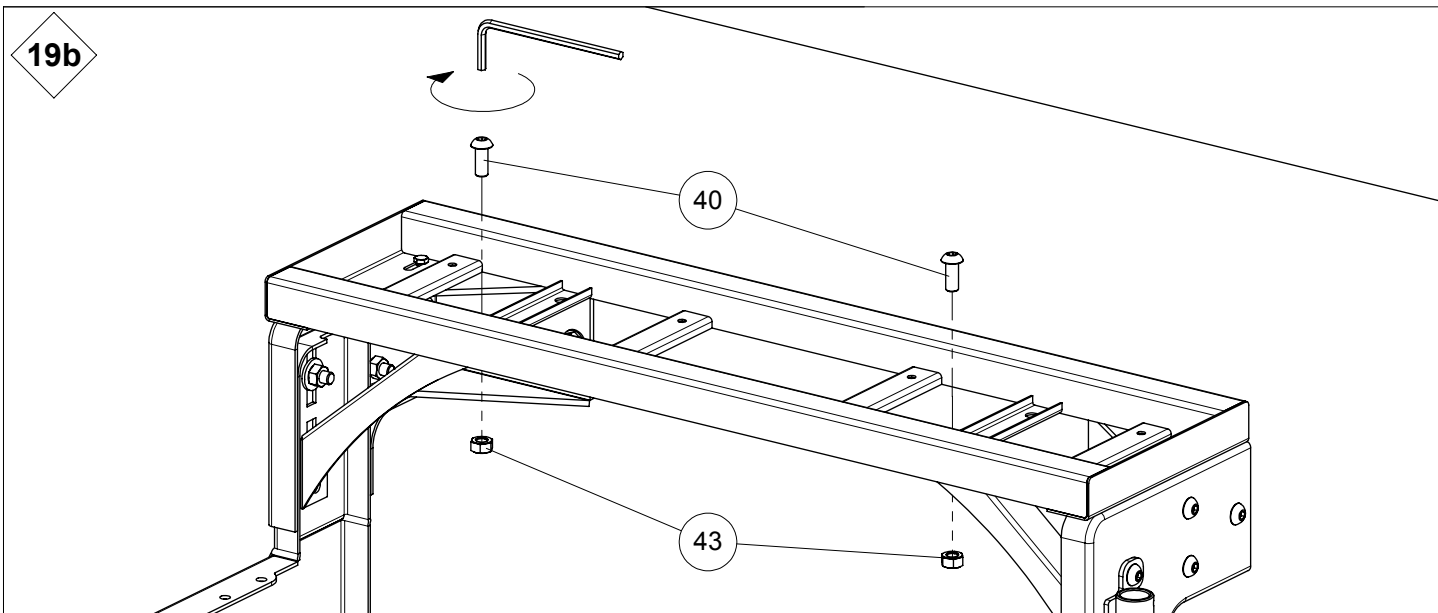
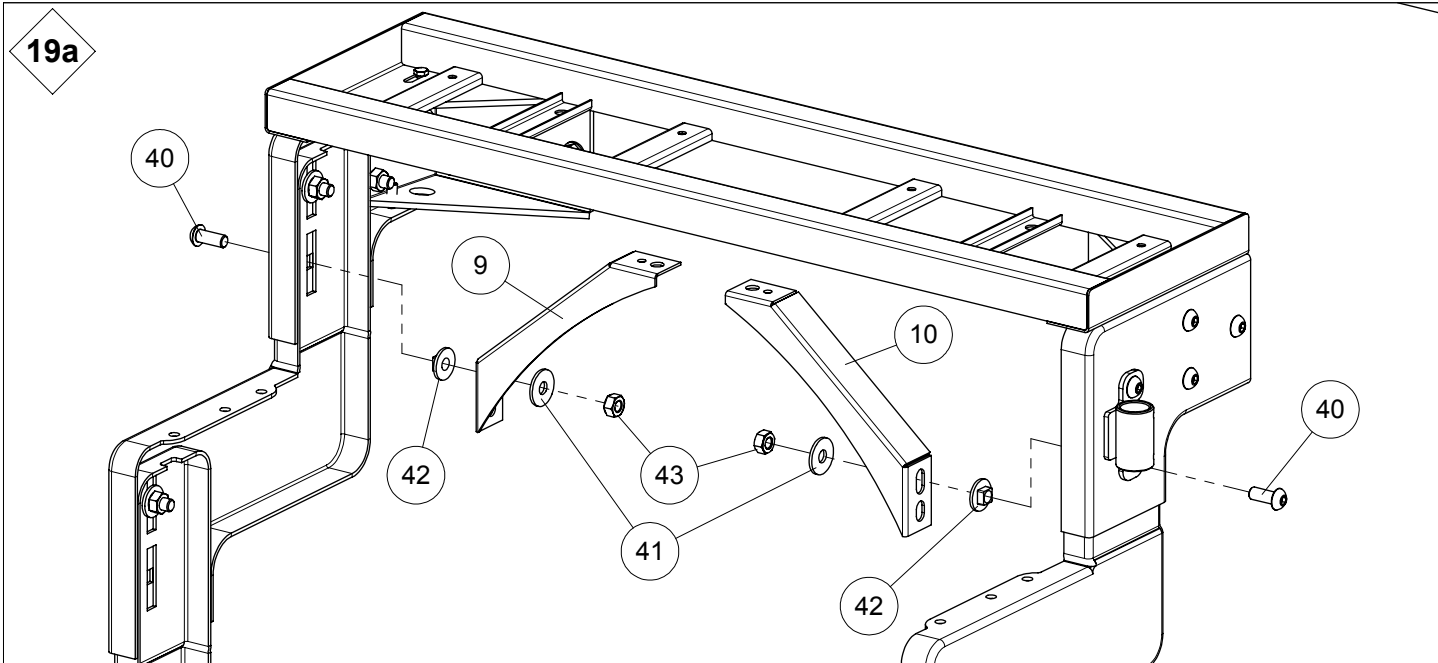
A

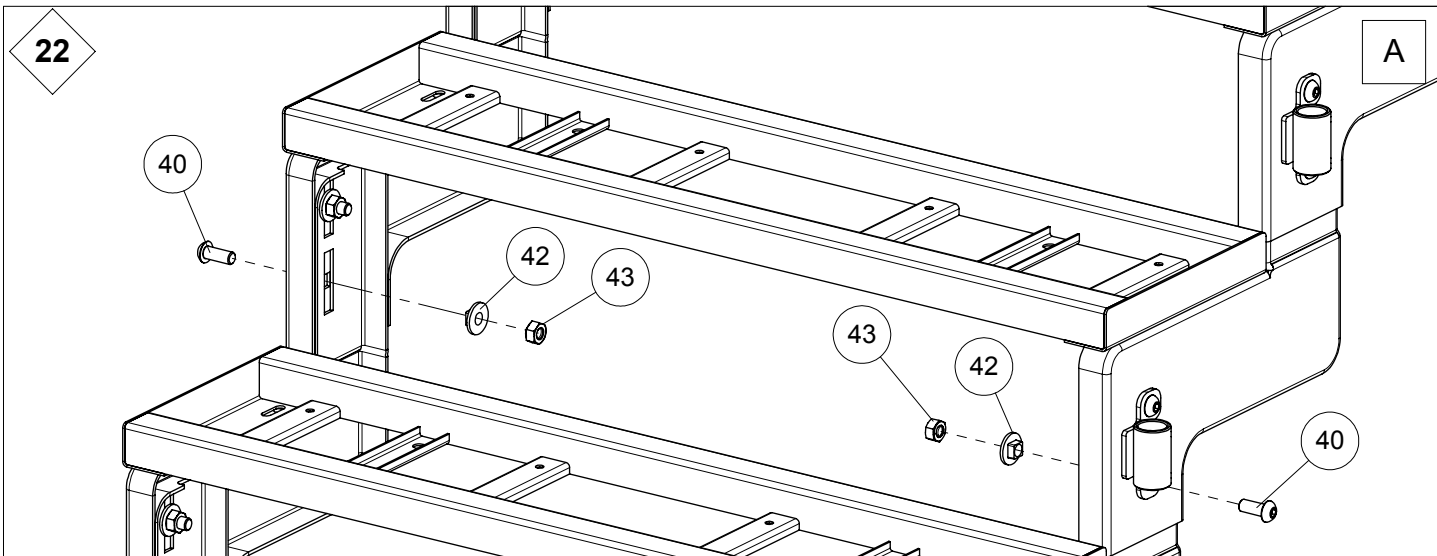
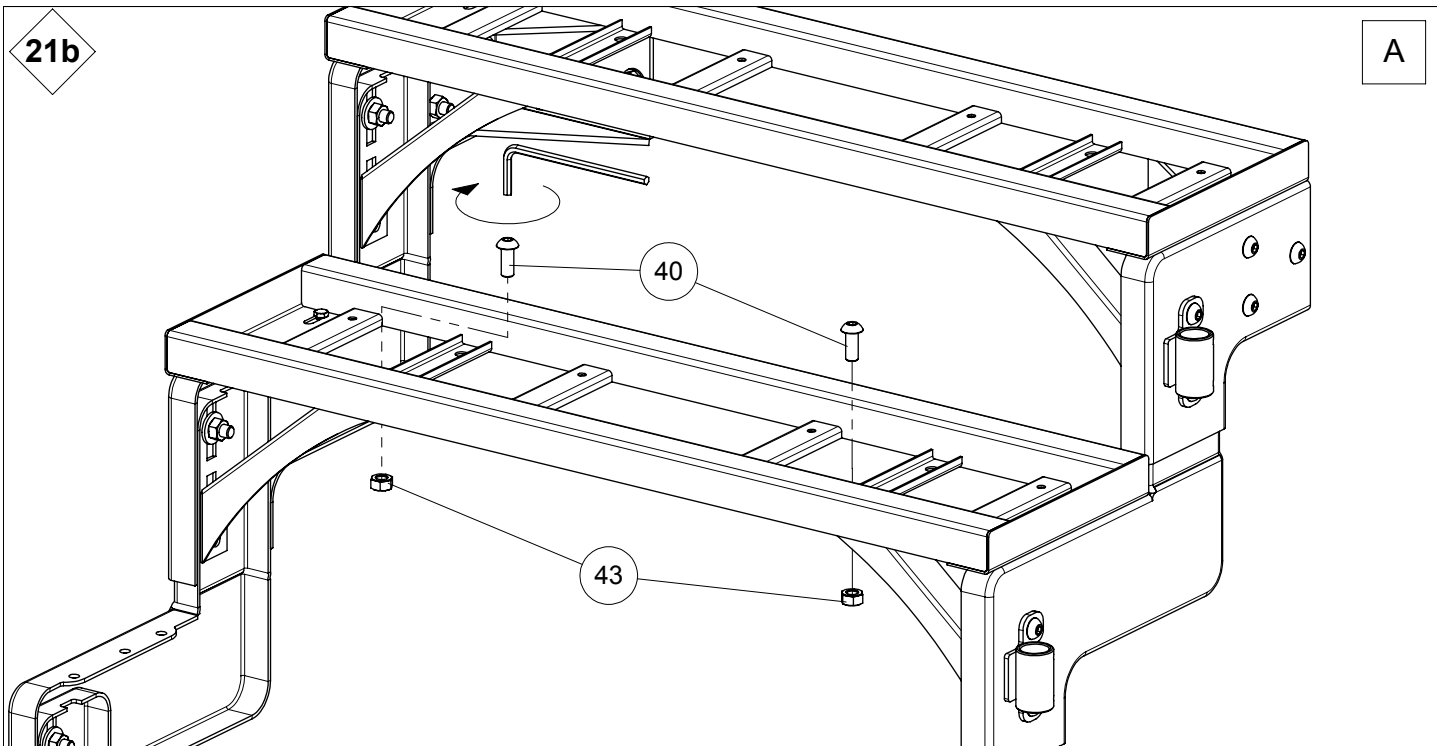
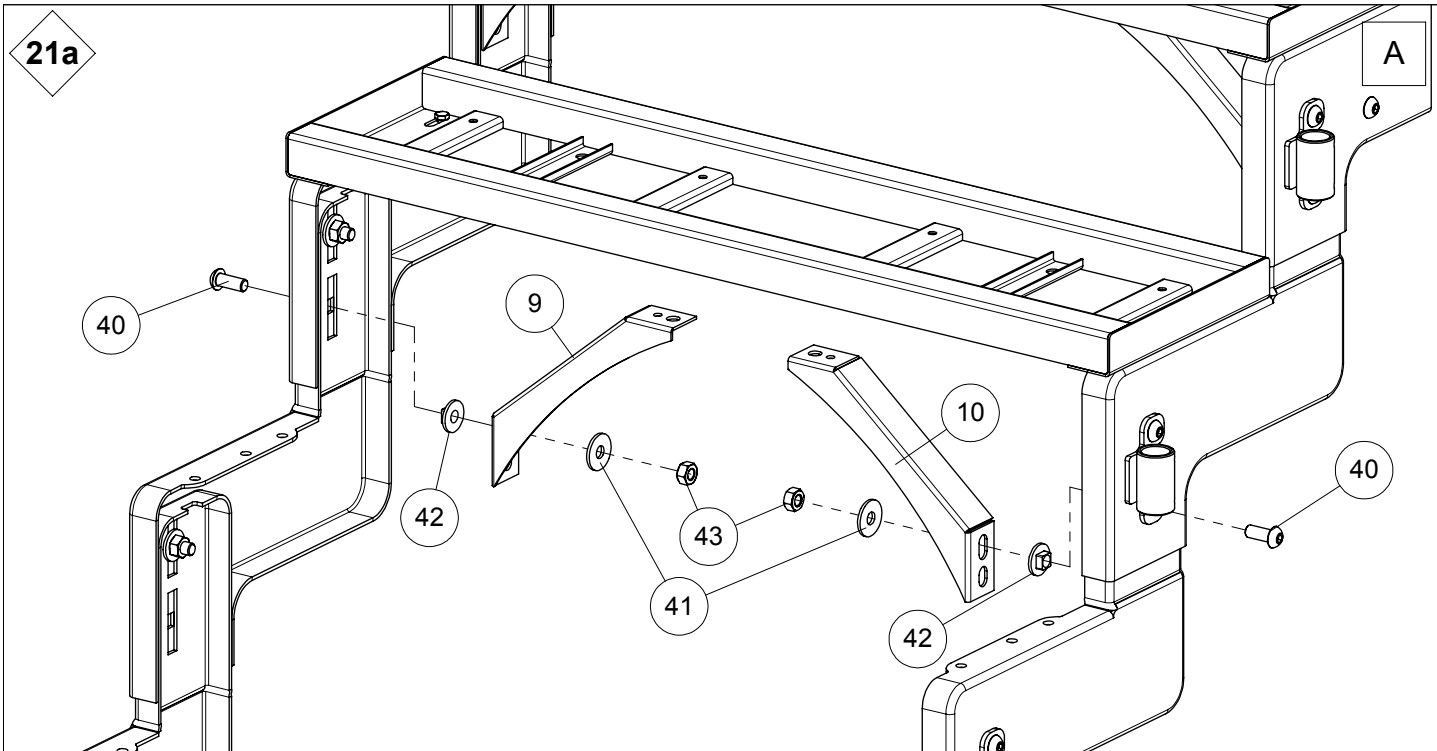


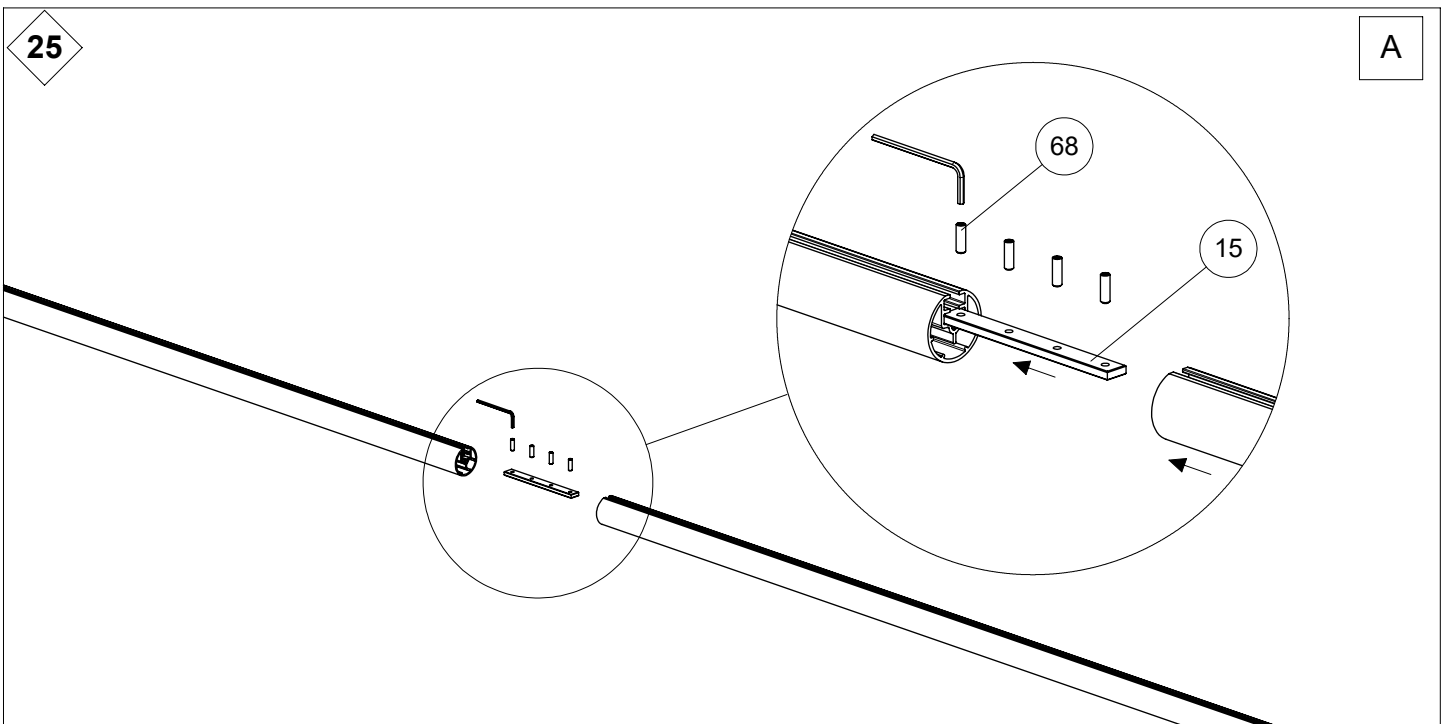
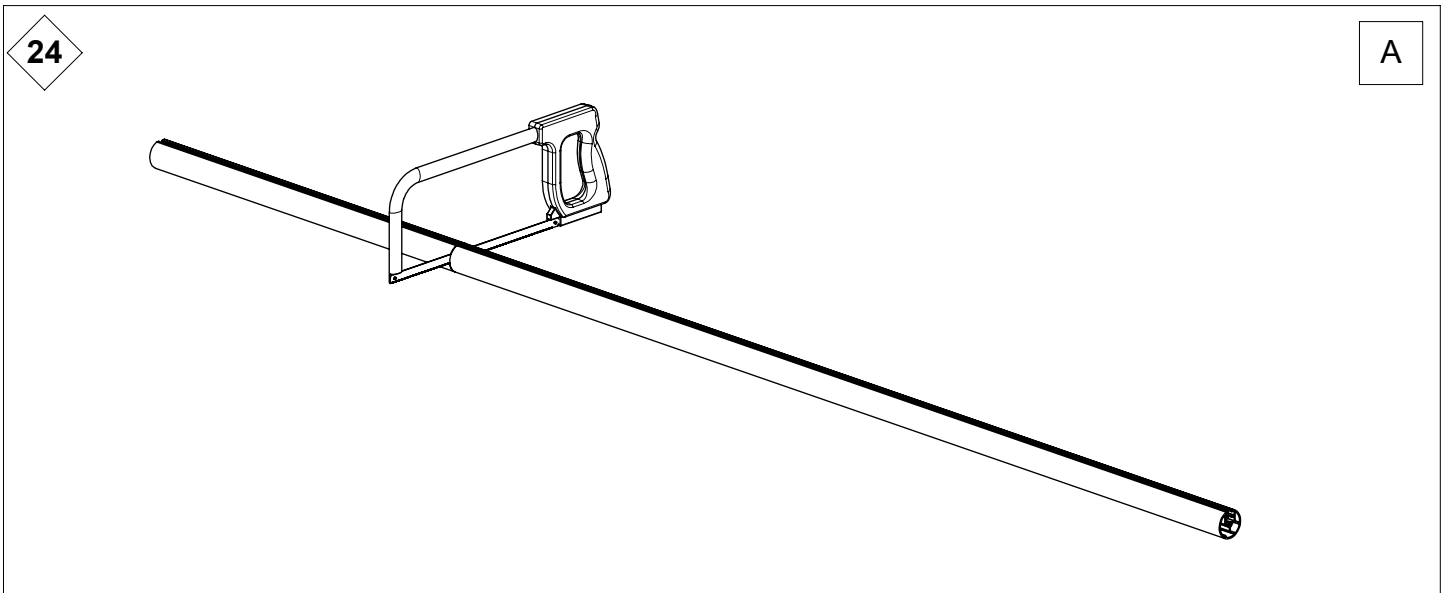
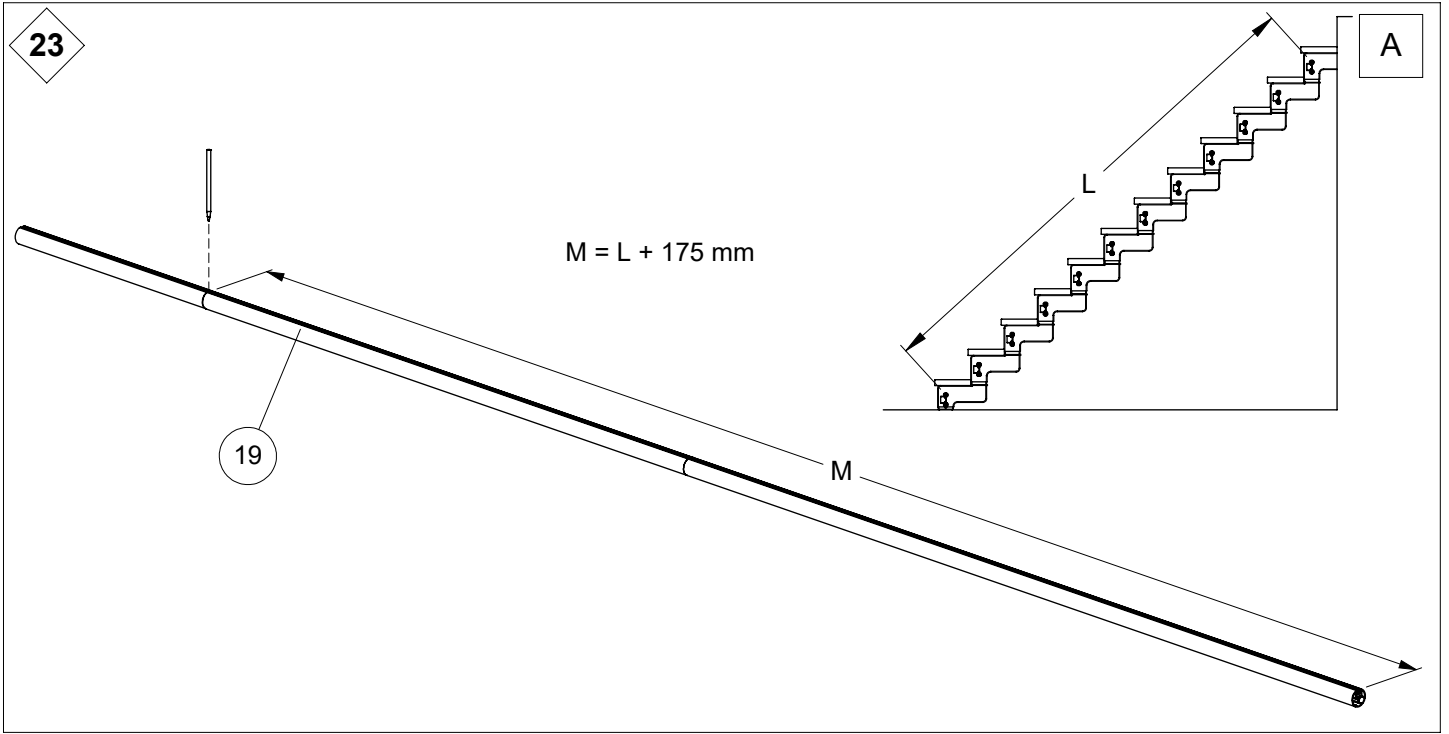


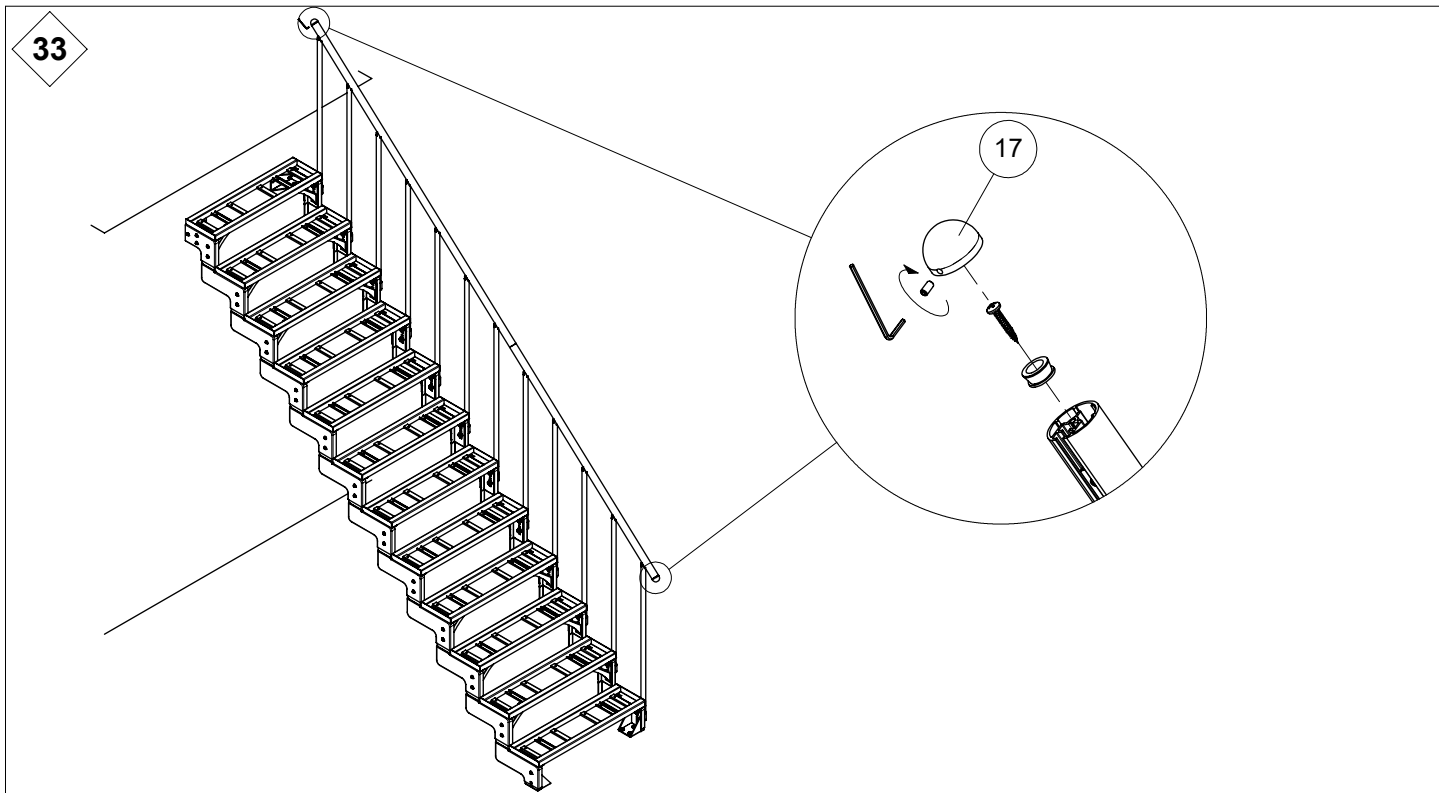
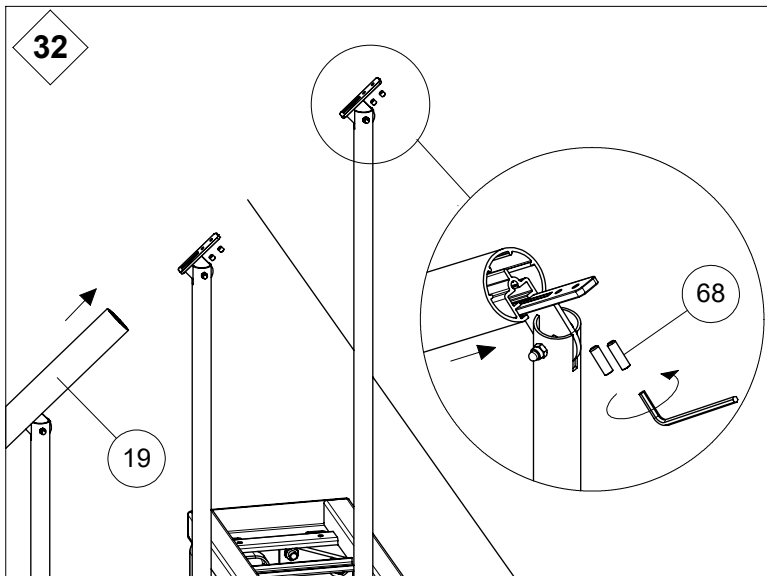
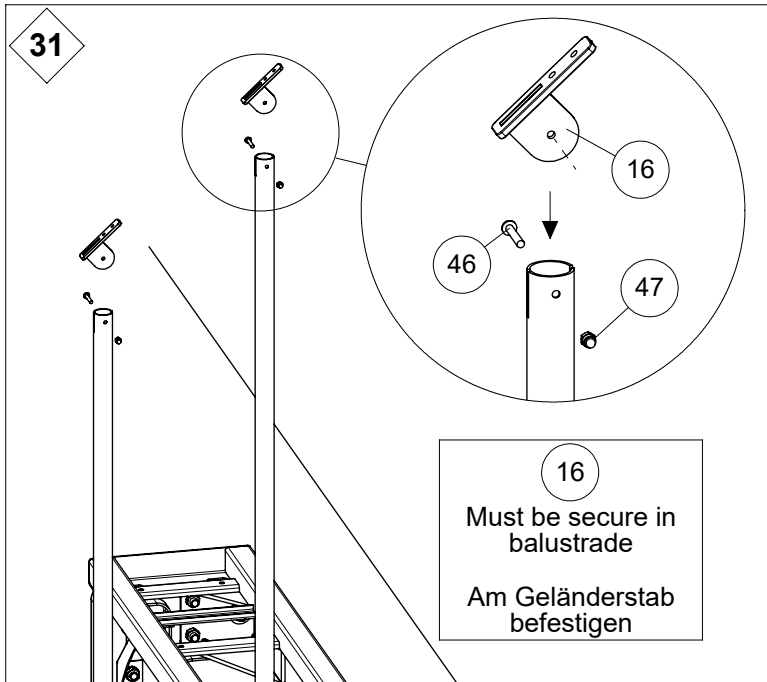
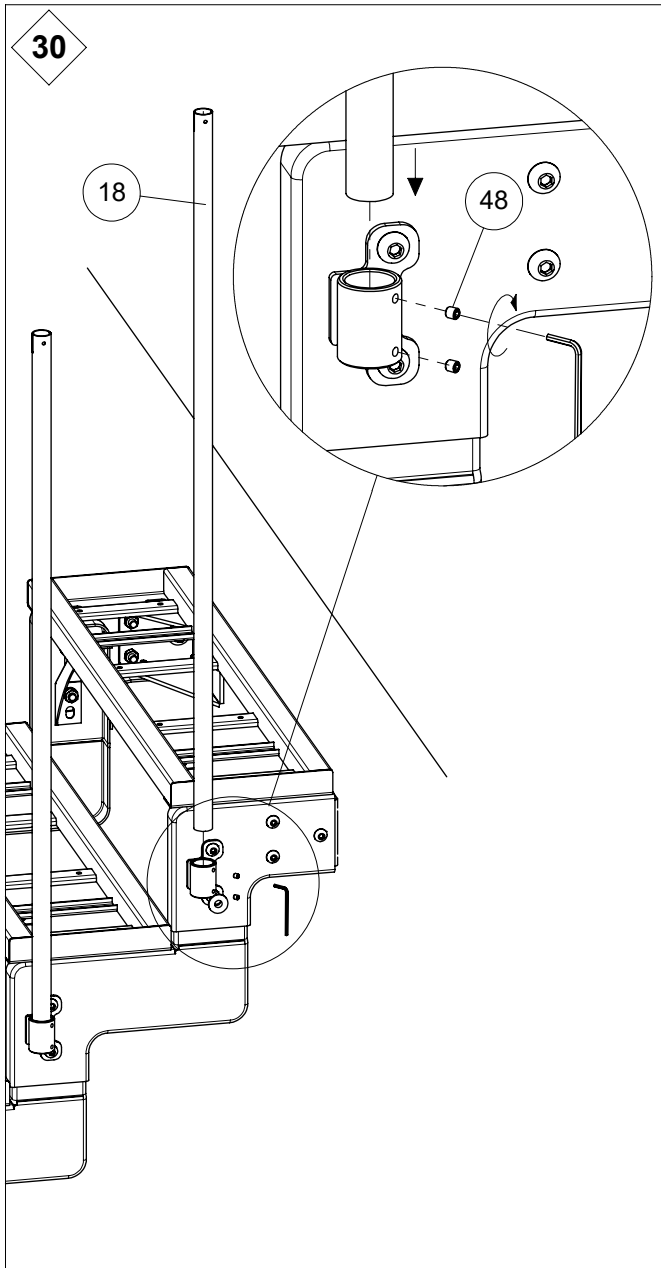

 If more than
6 steps:
Add
 (10) + (9)
 Wenn mehr als
6 Stufen:
 (10) + (9)
 hinzufügen

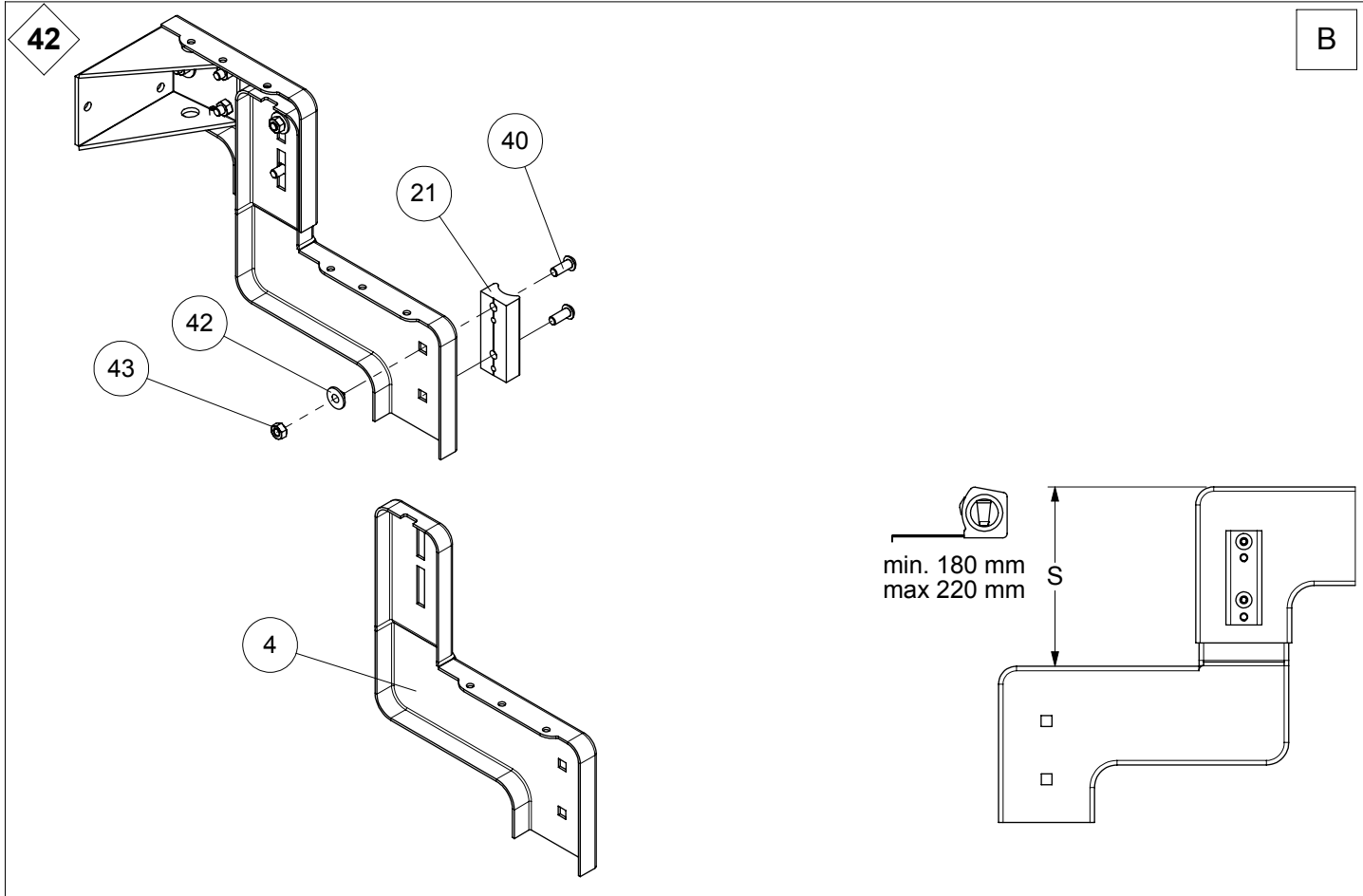
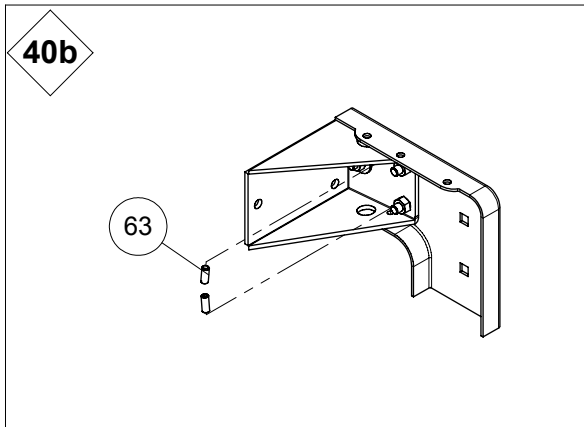
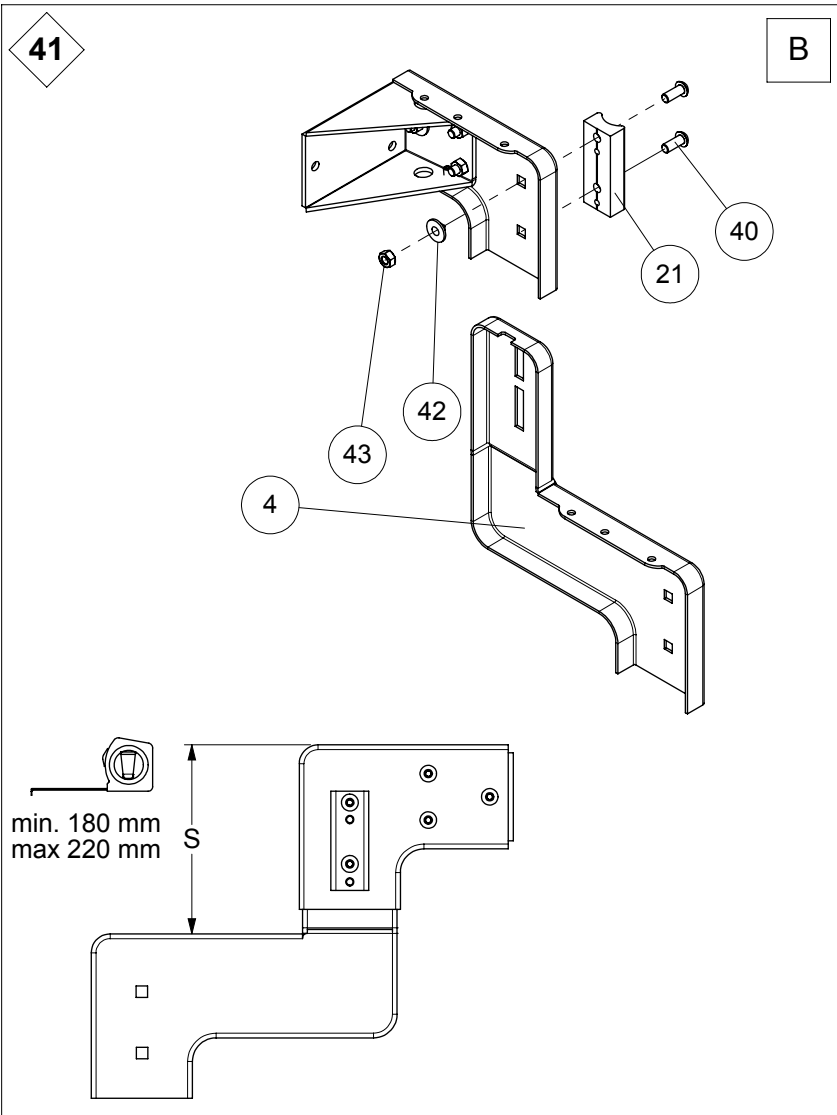
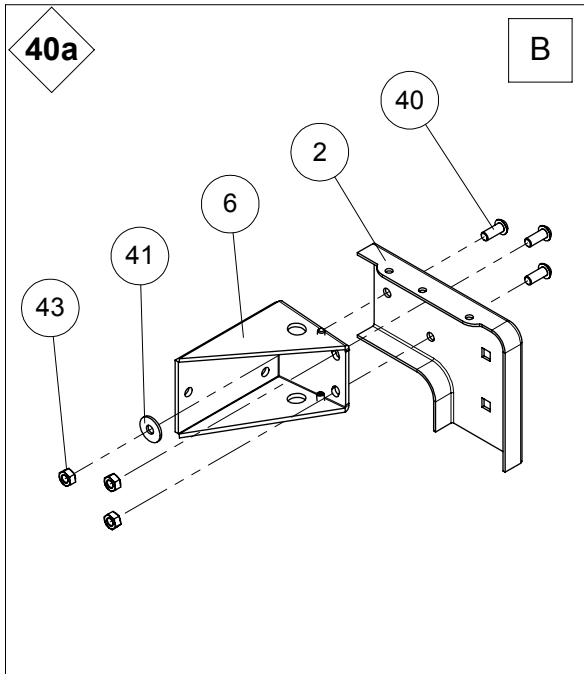


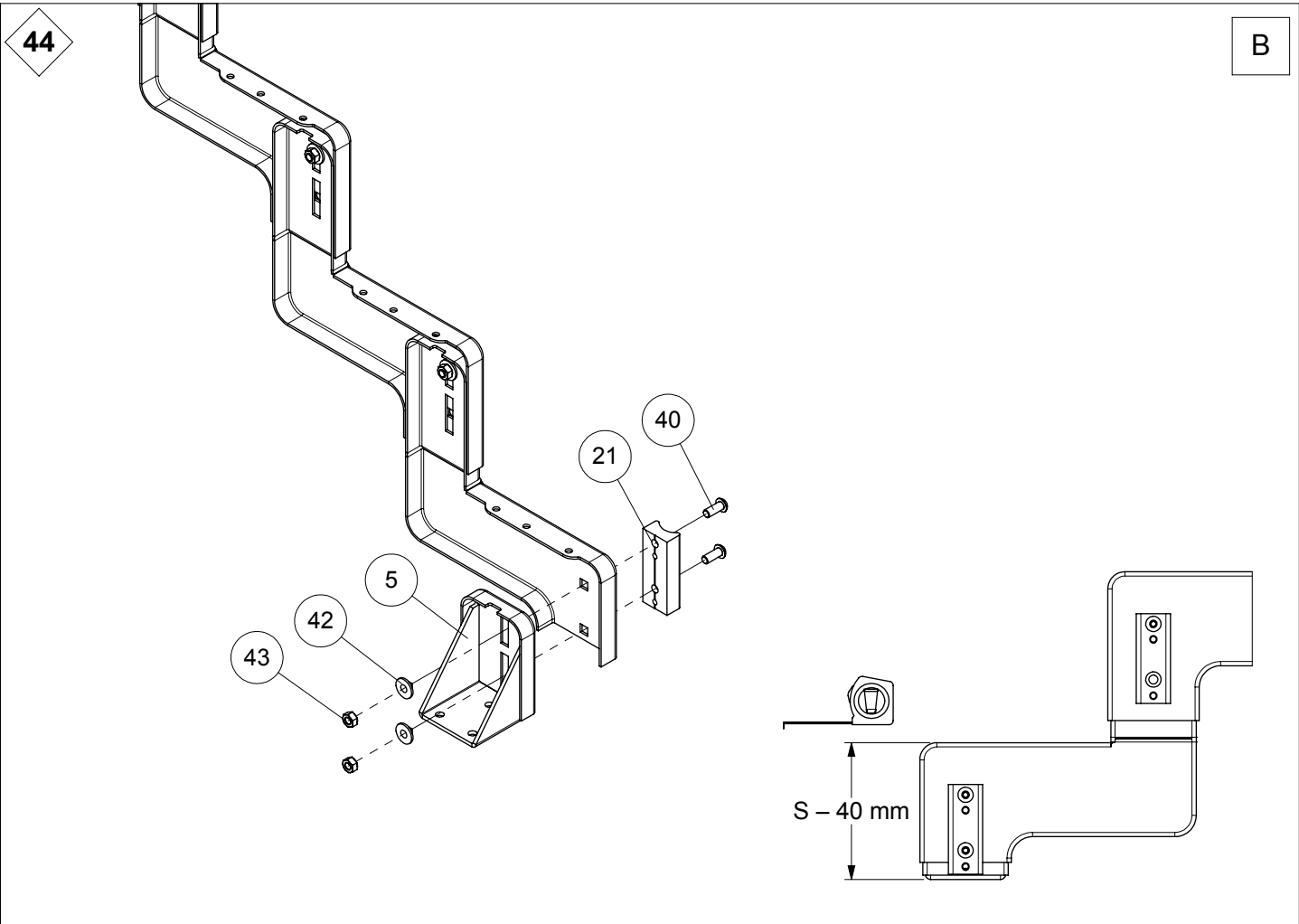
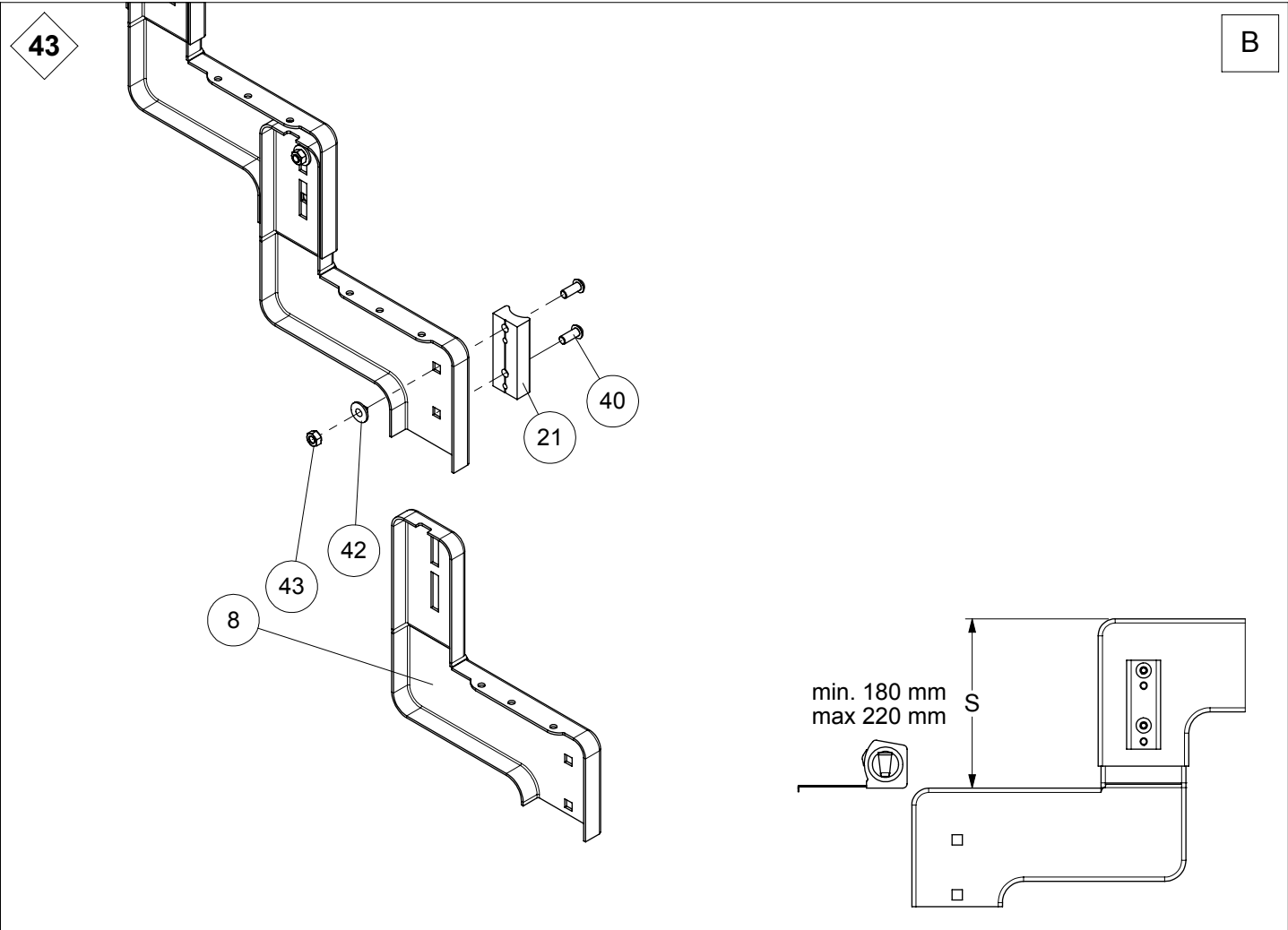








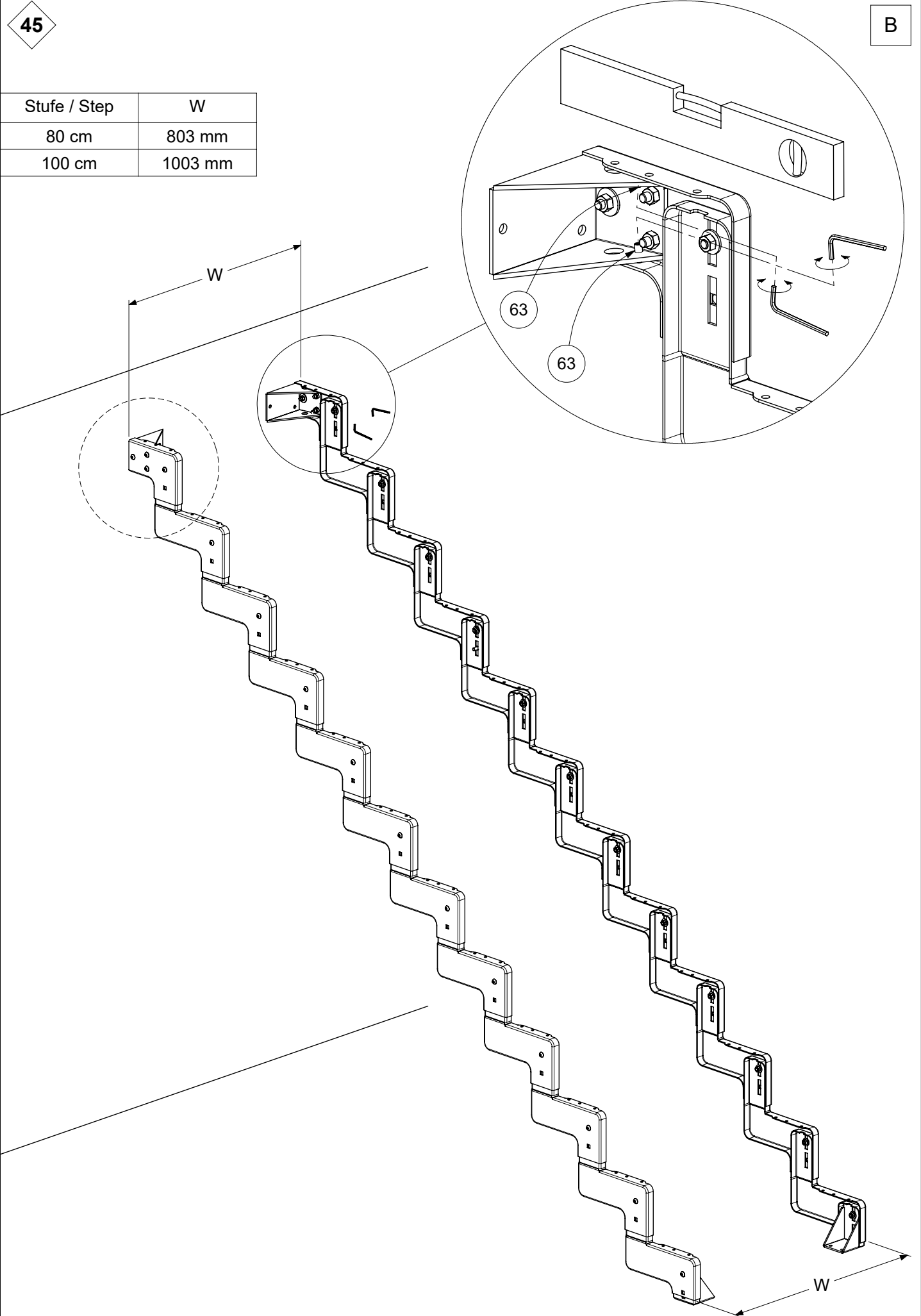




45

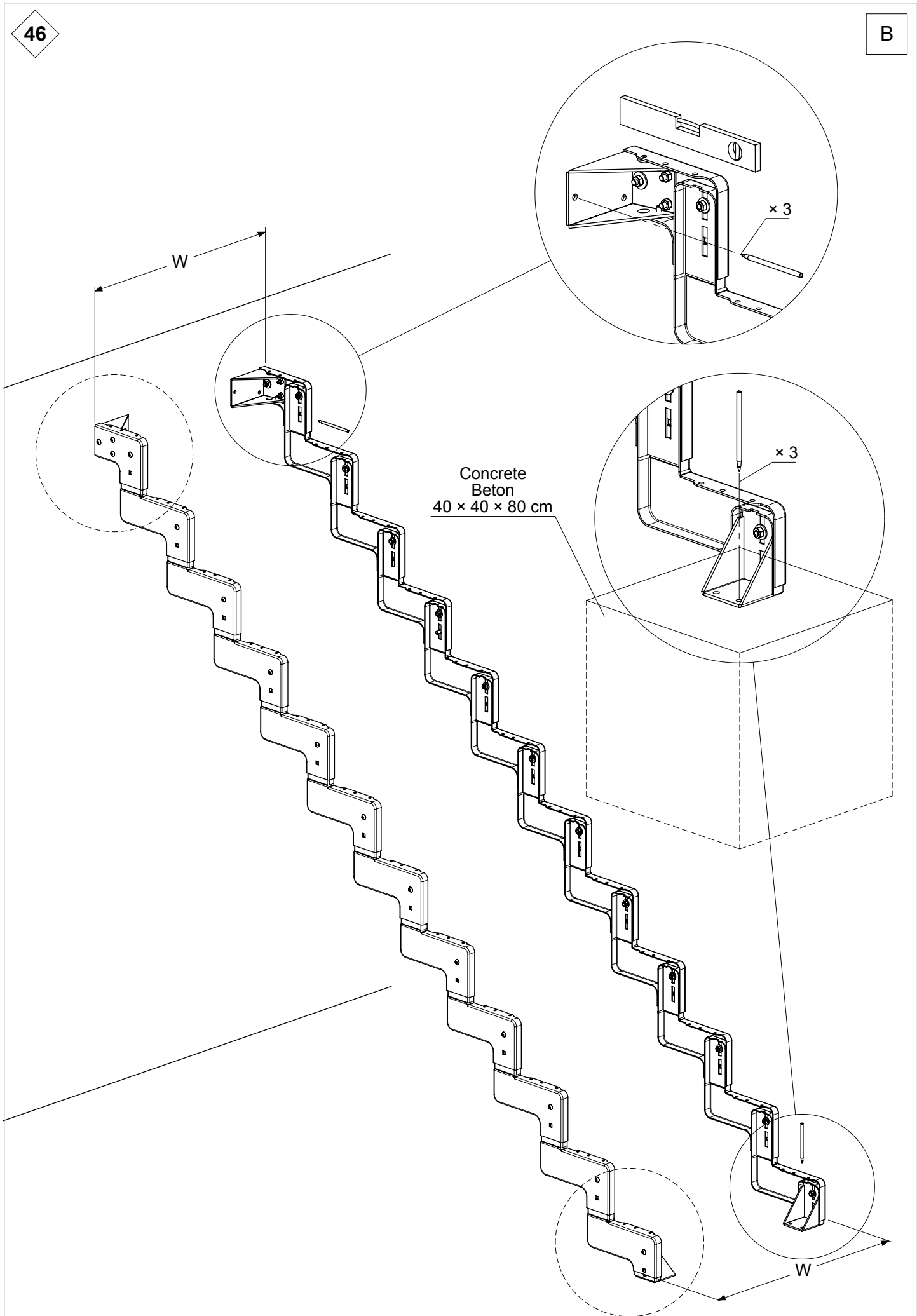
B

Stufe / Step	W
80 cm	803 mm
100 cm	1003 mm



46

B



Concrete
Beton
40 x 40 x 80 cm

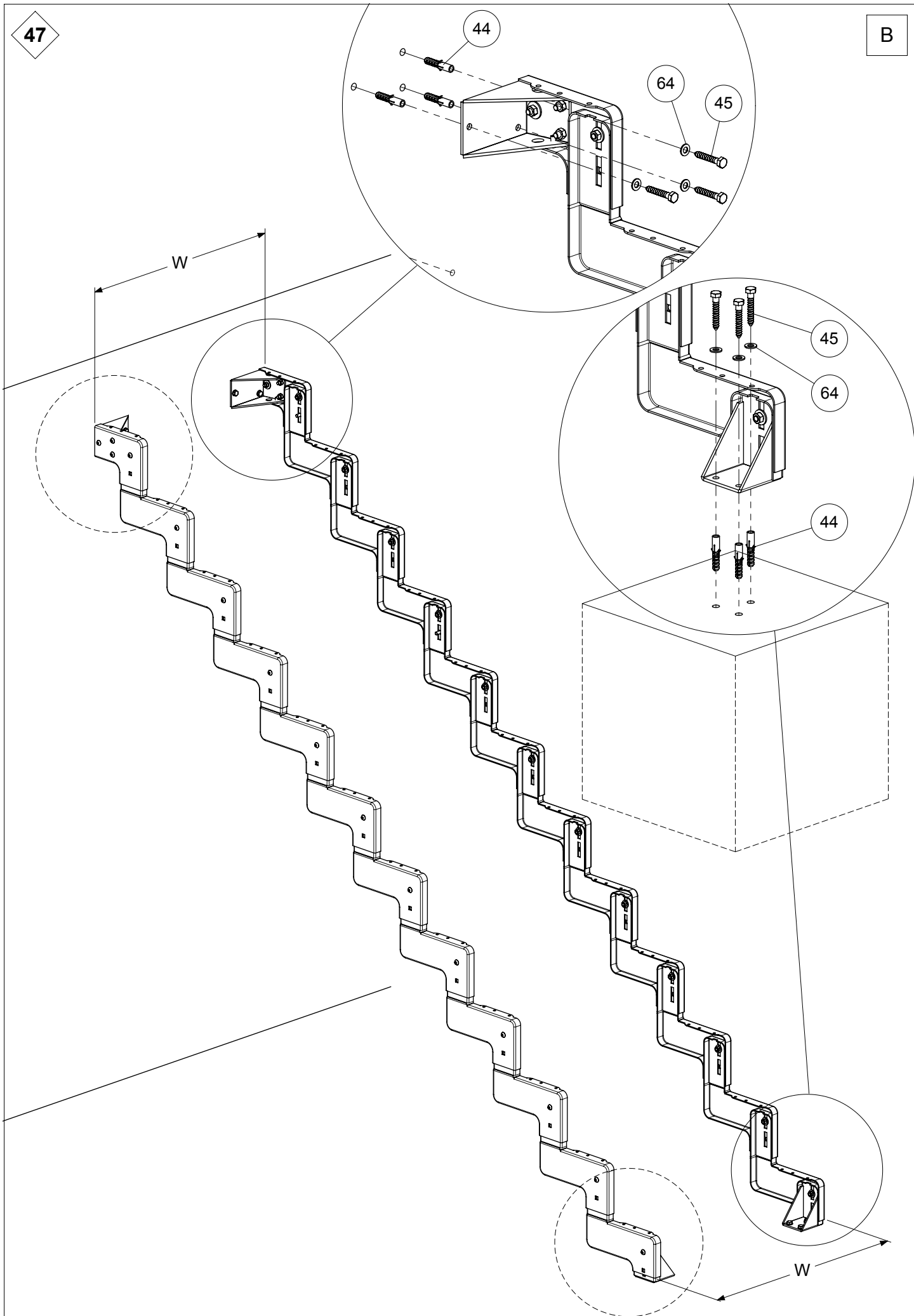
x 3

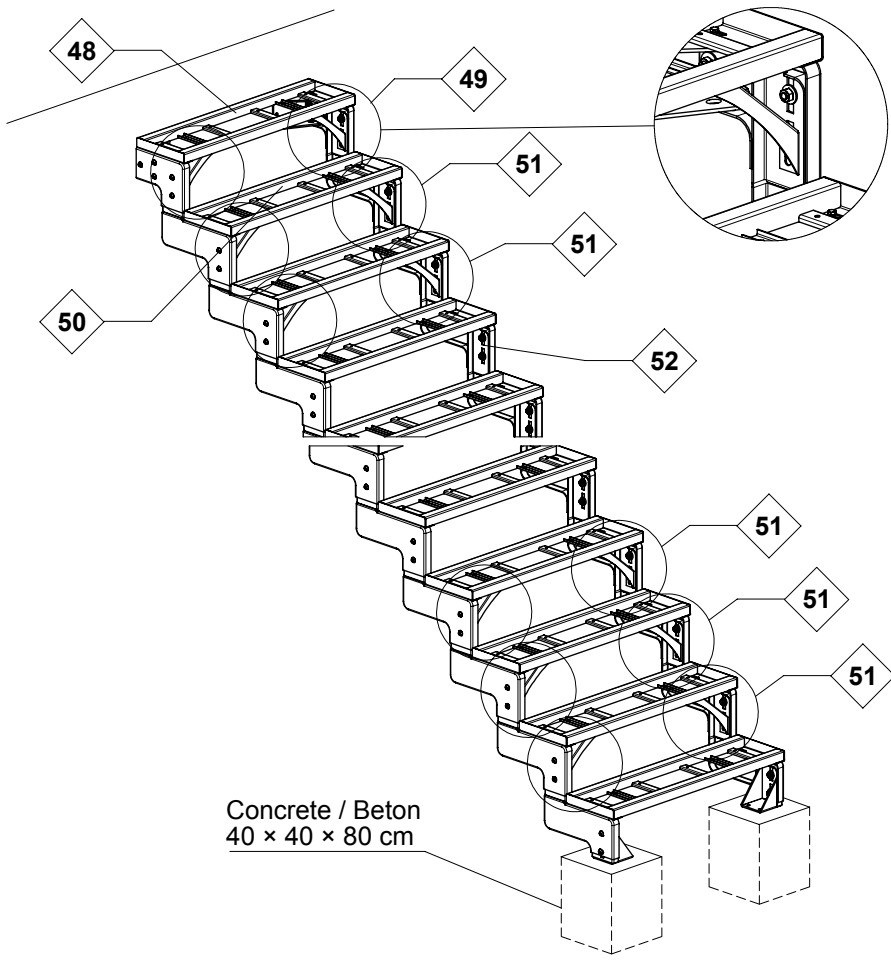
x 3


W

47

B

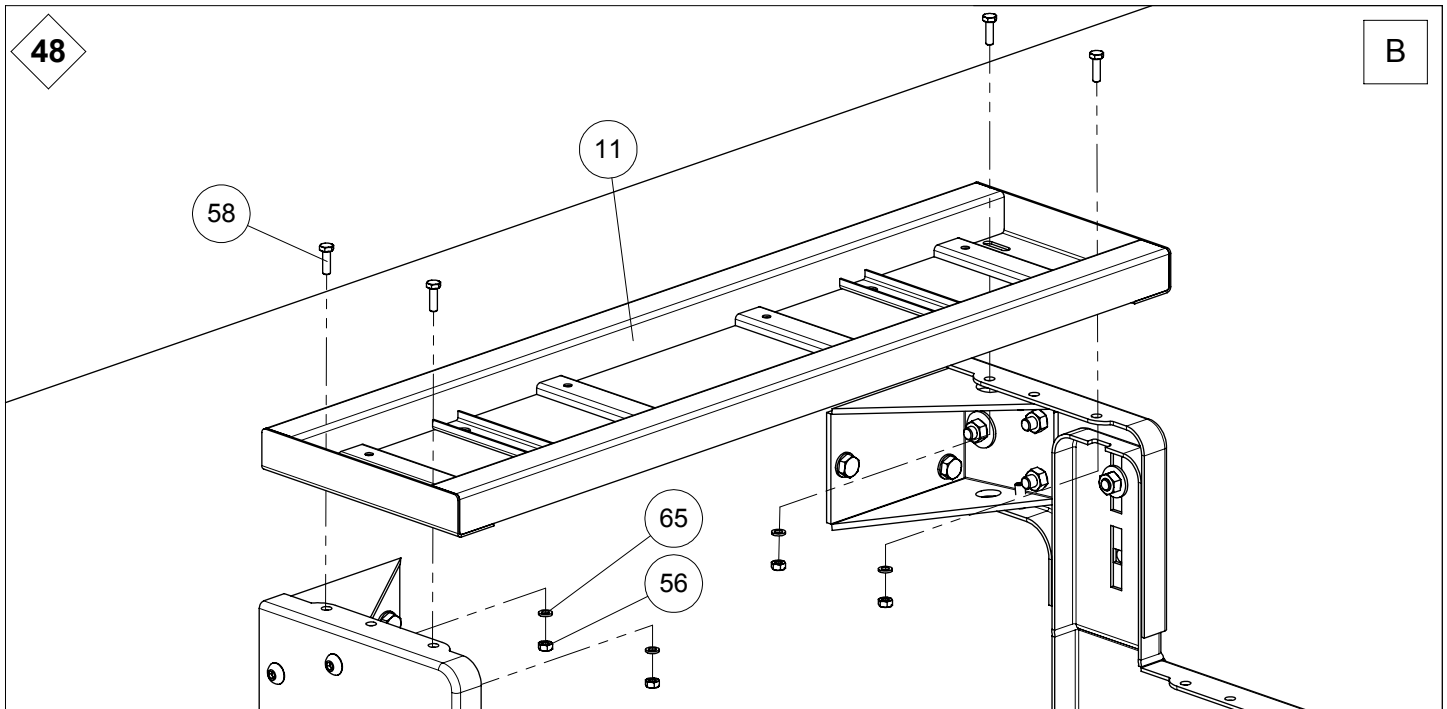
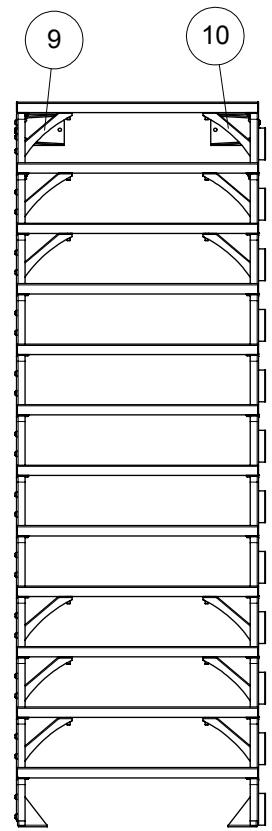


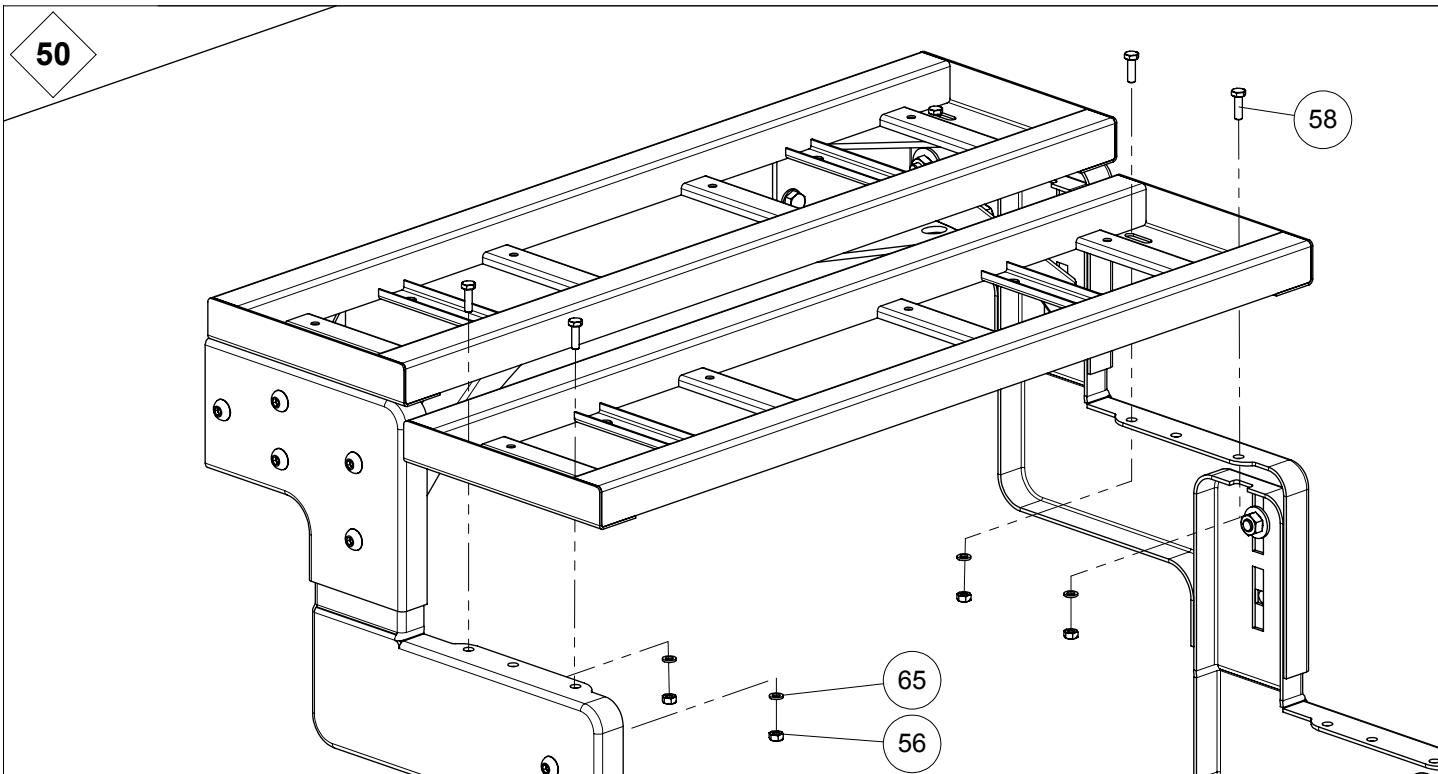
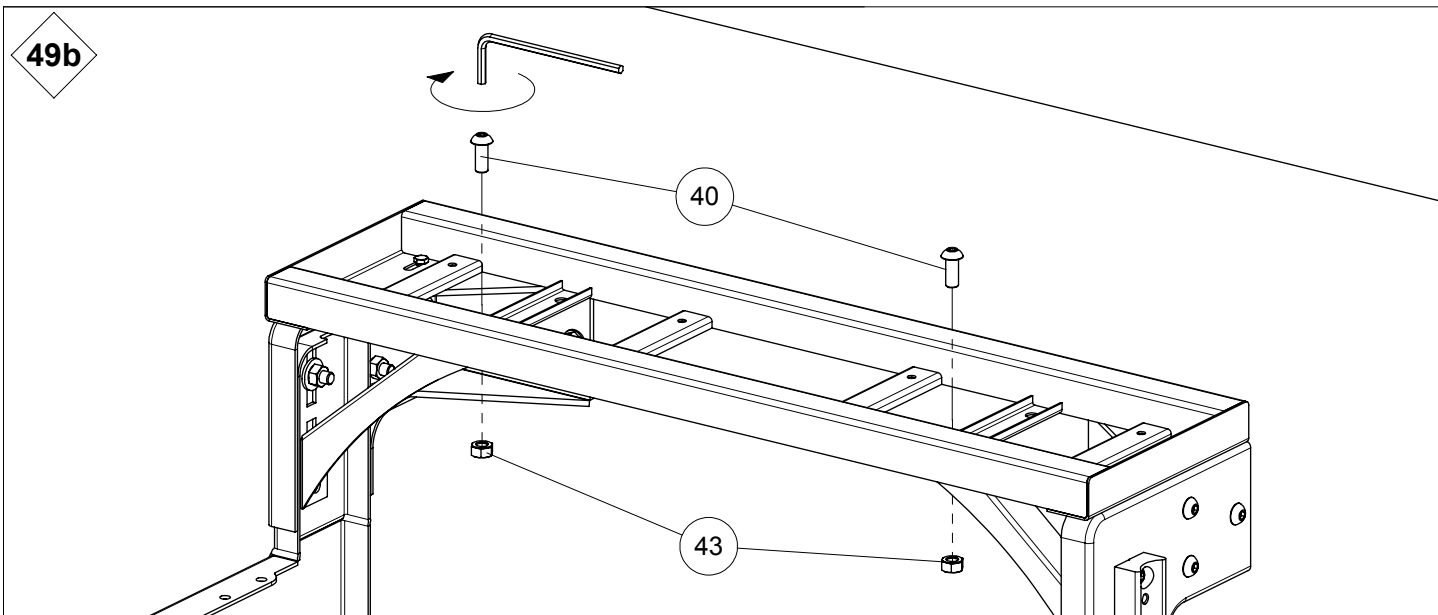
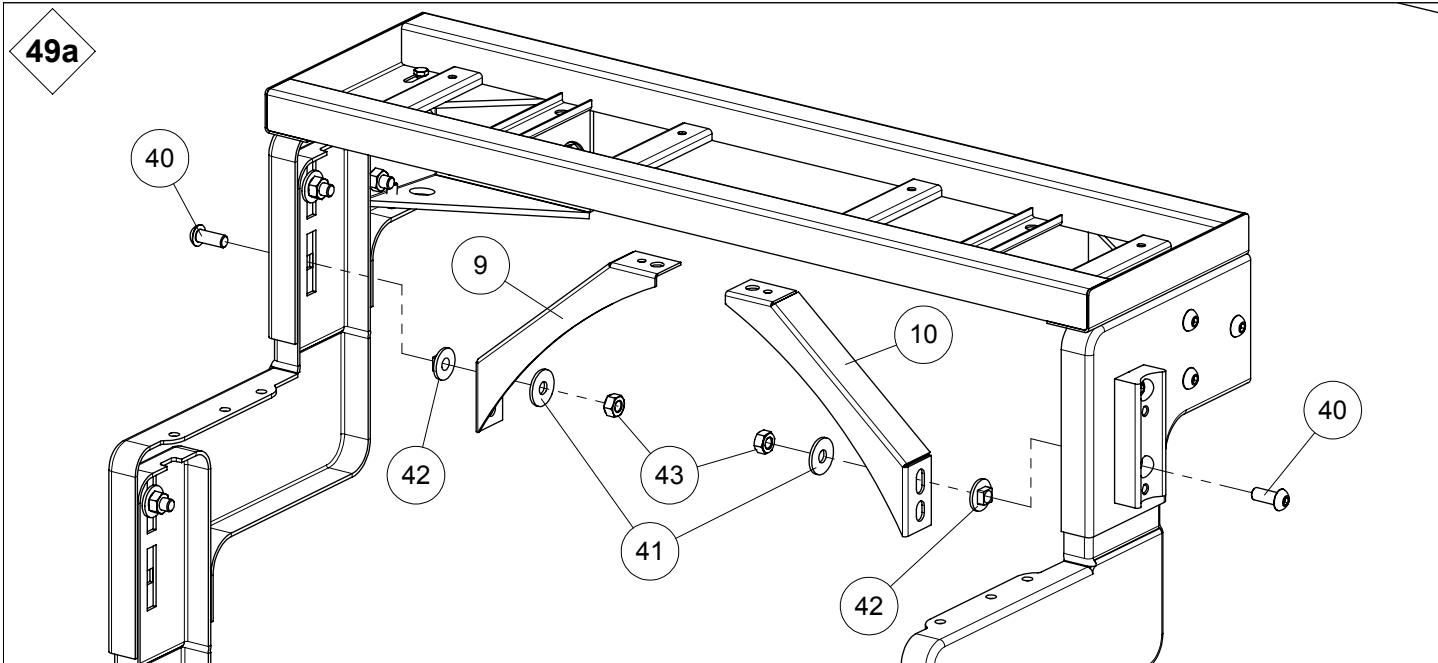


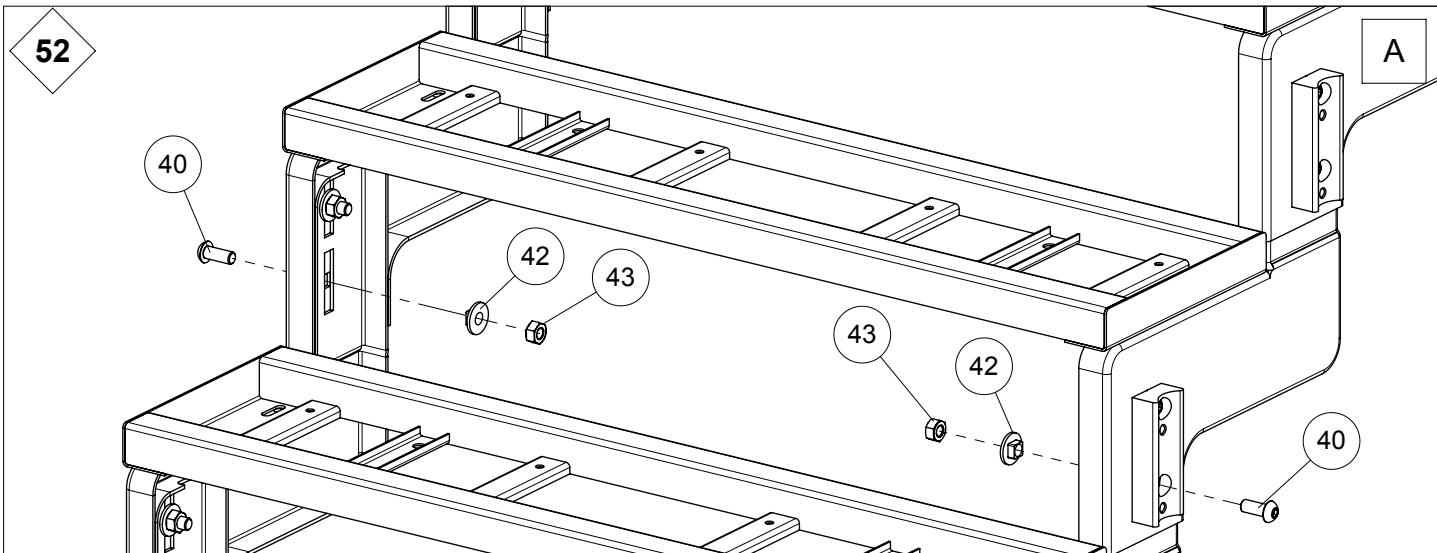
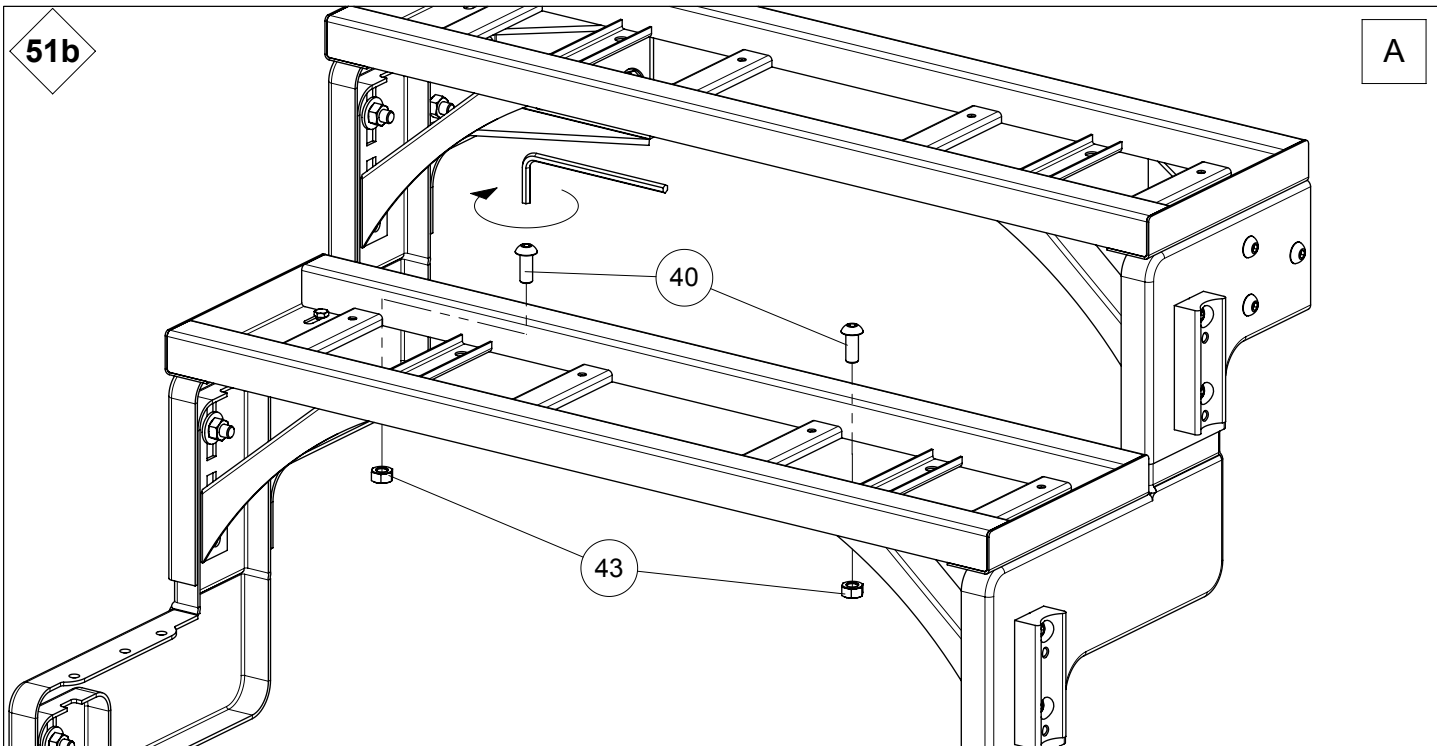
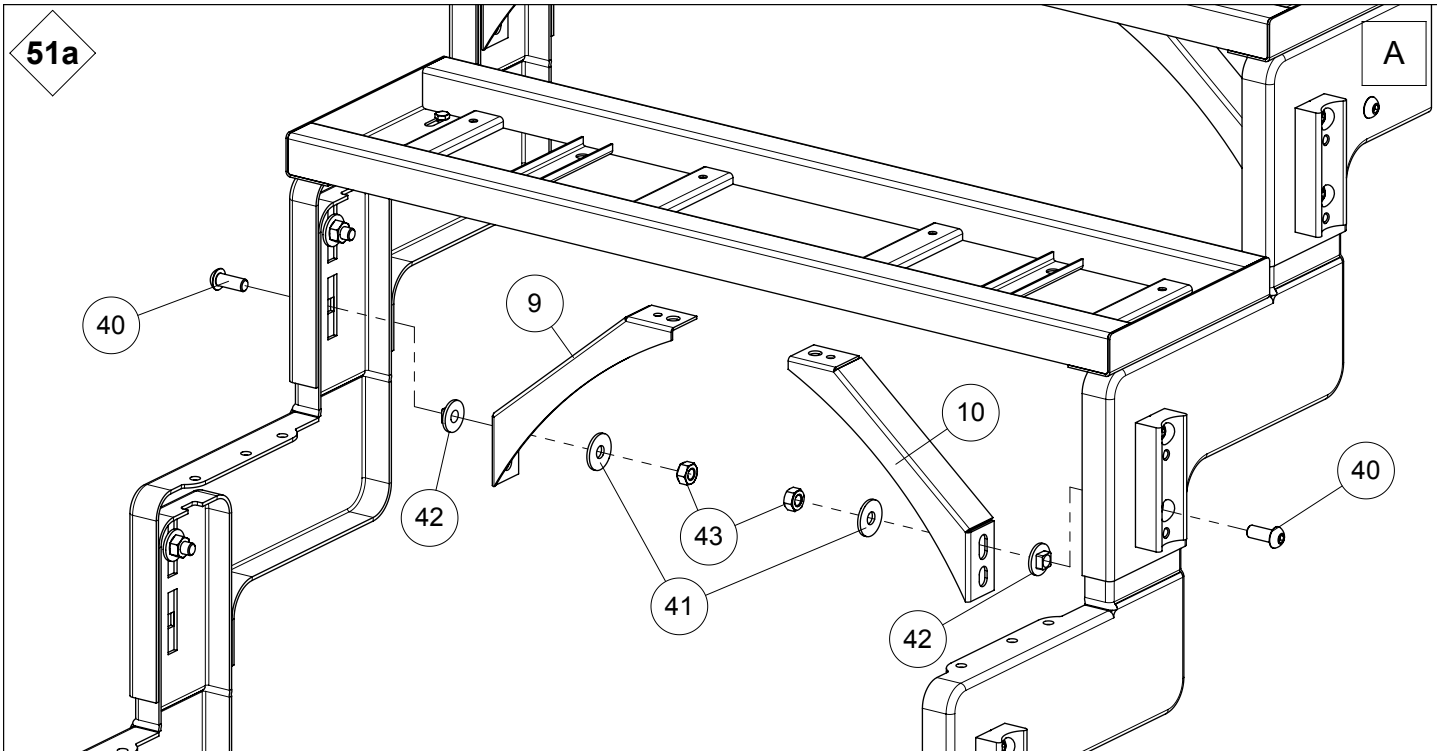


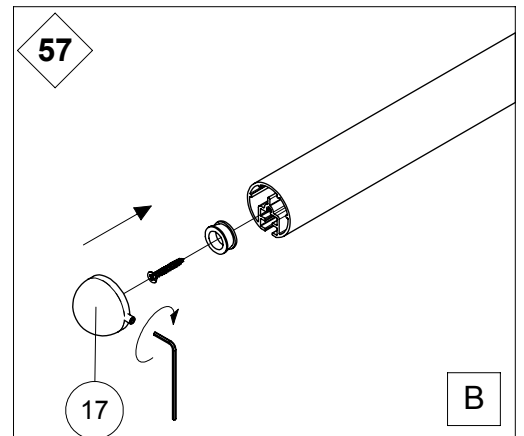
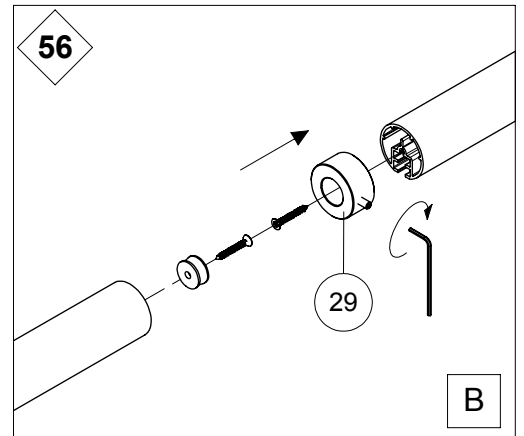
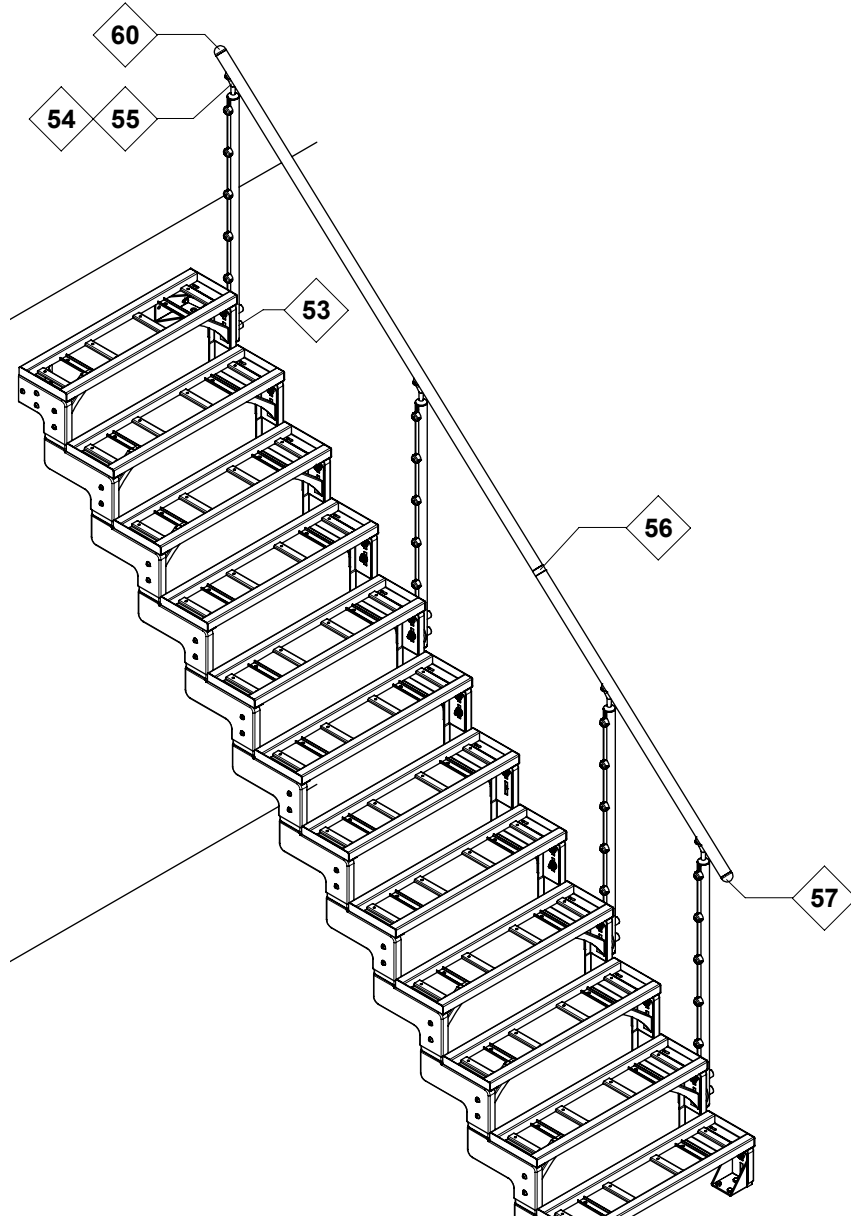
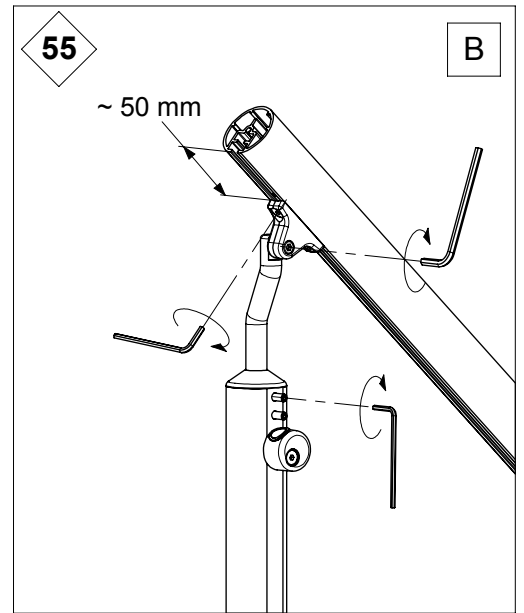
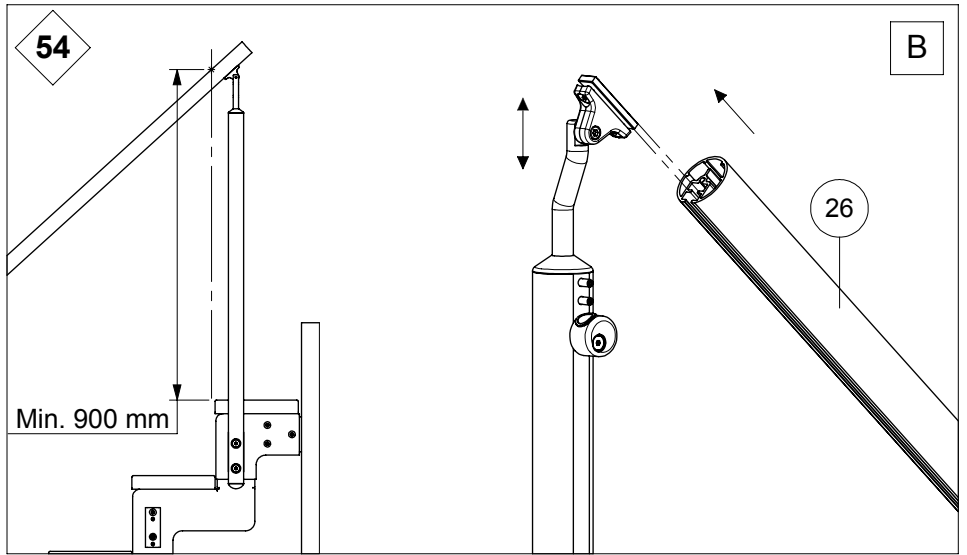
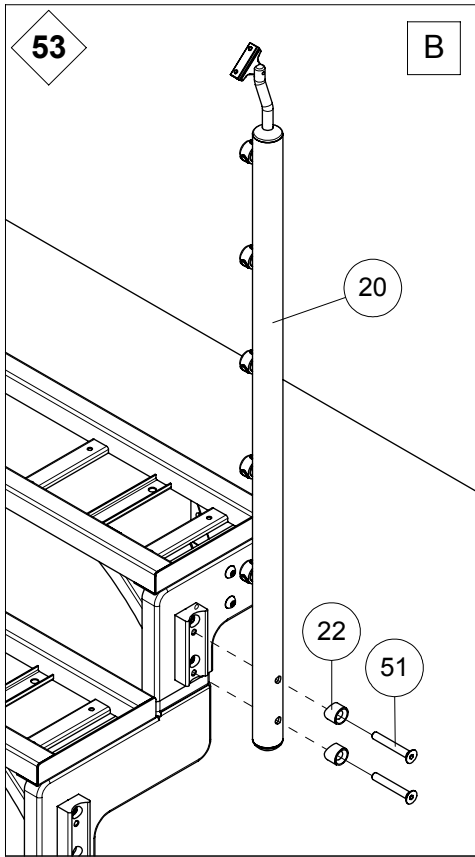
If more than
6 steps:
Add
10 + 9

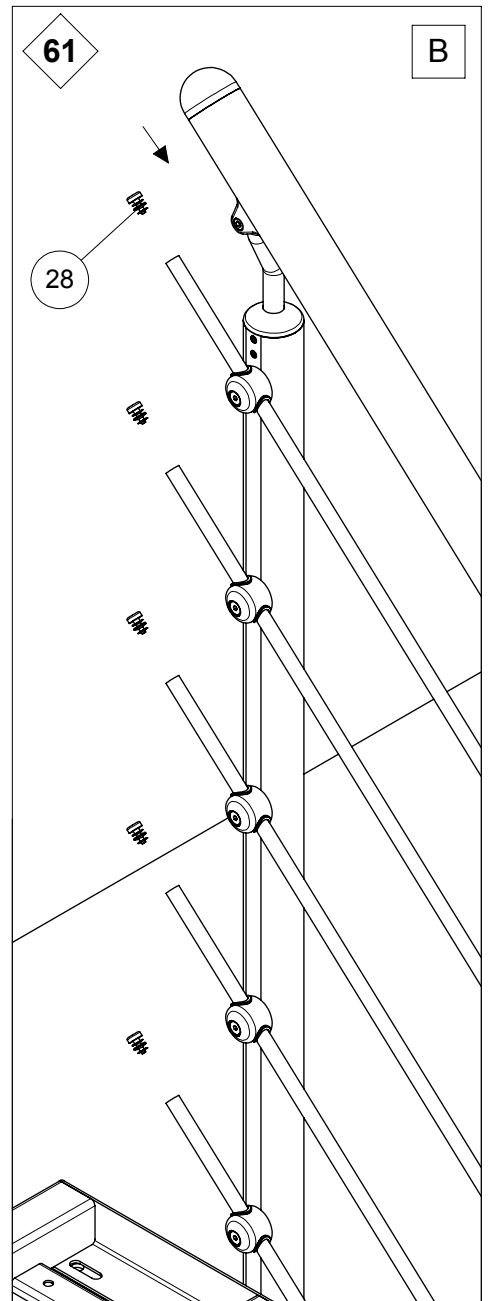
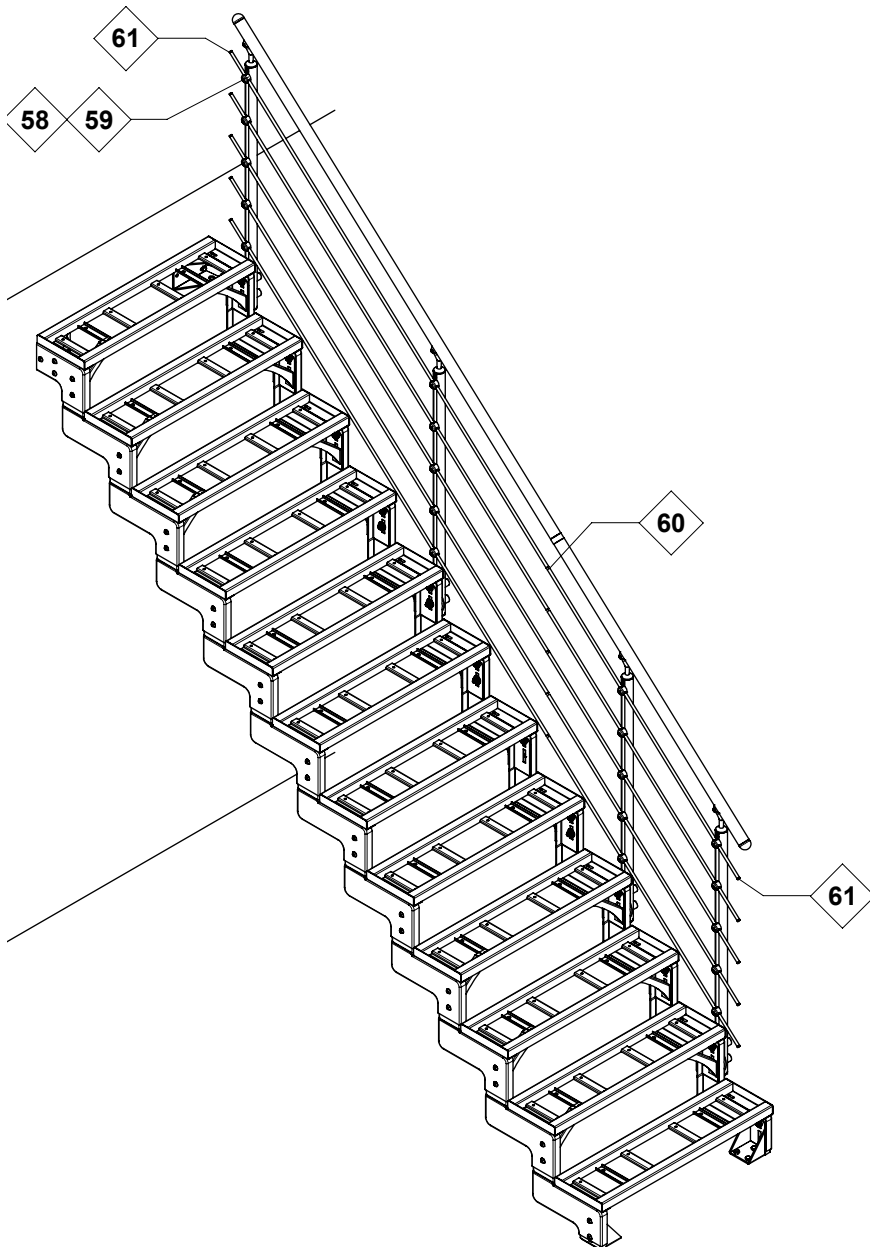
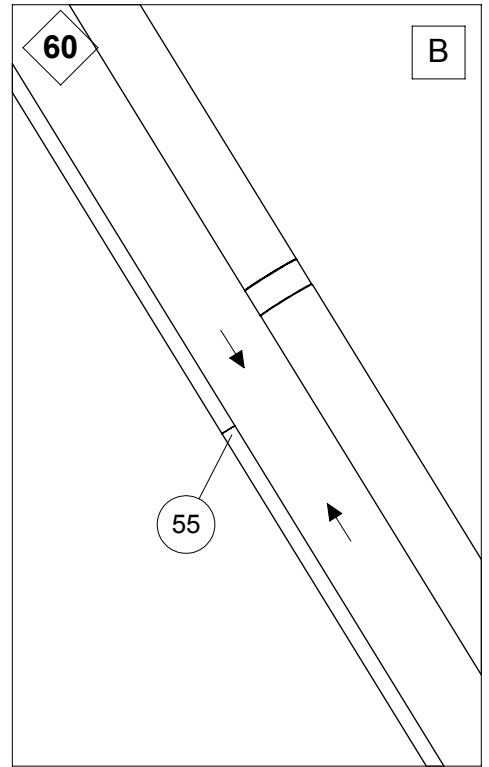
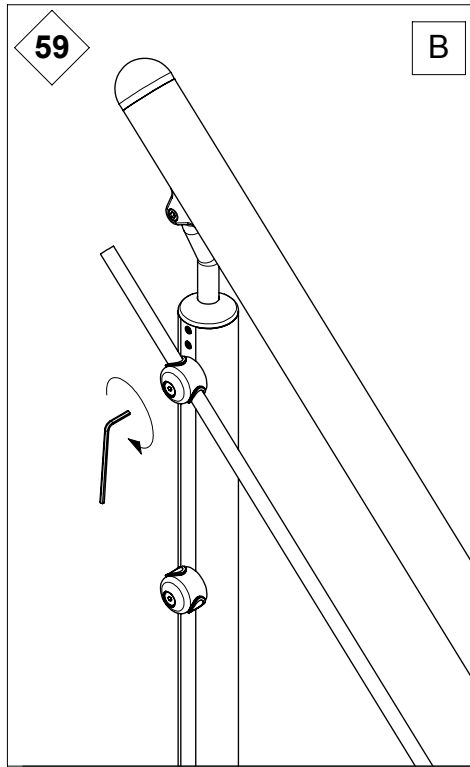
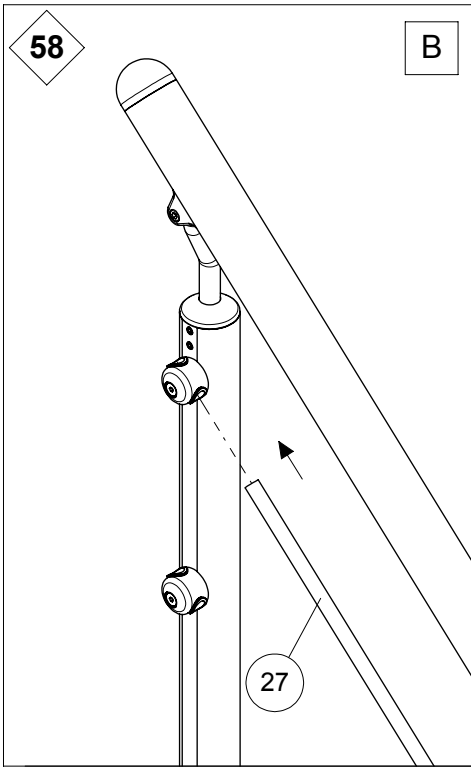
Wenn mehr als
6 Stufen:
10 + 9
hinzufügen

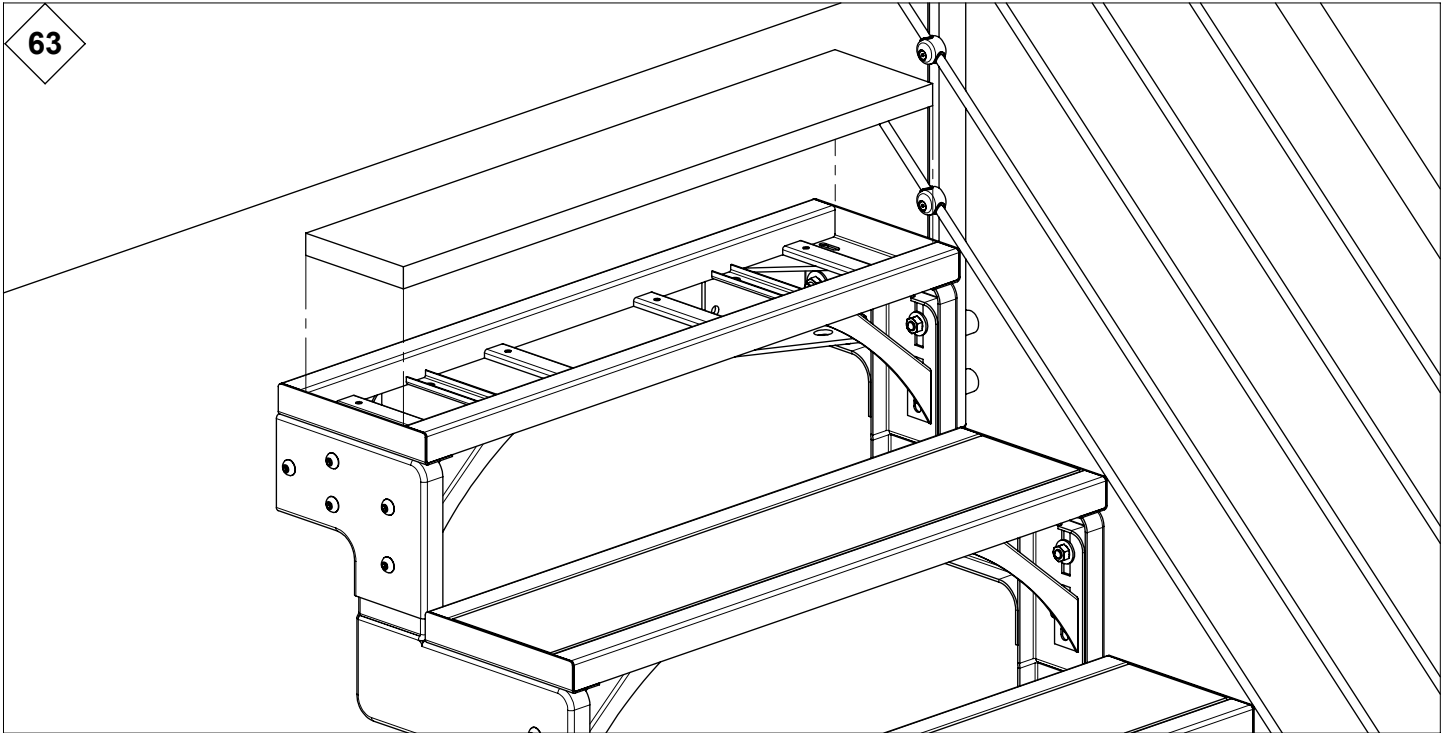
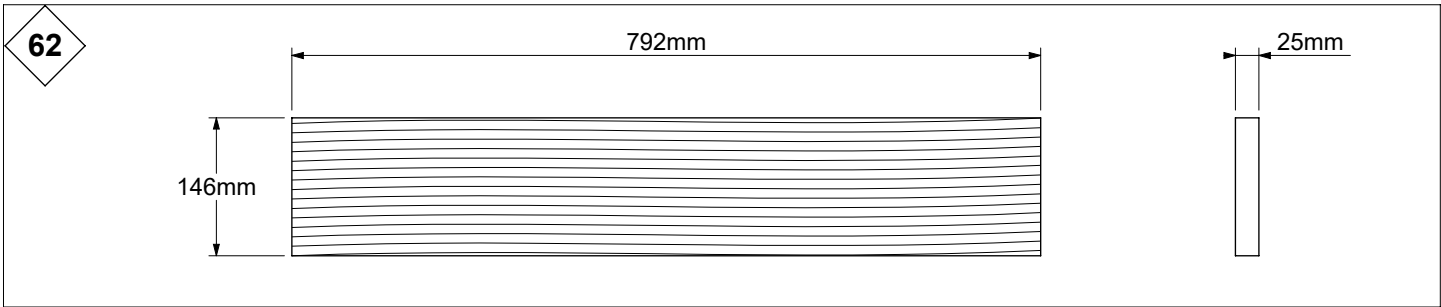















We recommend using a support column from 8 treads and if $W = 100\text{ cm}$

Ab 8 Stufen und $W = 100\text{ cm}$ empfehlen wir eine Abstützung der Treppe

