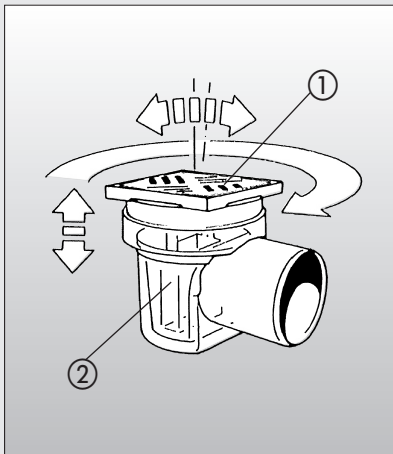


## KESSEL - Kellerablauf Auslauf seitlich DN 100



Best.Nr. 36501



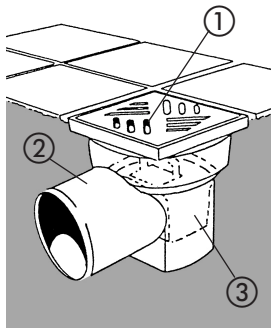
### Produktvorteile

- ① Aufsatzstück mit Schlitzrost  150 mm drehbar zum Angleich an das Fliesenraster, stufenlos höhenverstellbar zum Angleich an den Bodenbelag
- ② Optimale Rohrreinigung durch Herausnehmen des Geruchsverschlusses mit integriertem Schlammeimer
- Geruchsverschluss selbstreinigend
- Einbauschutzfolie für den Rost
- Vertiefter Einbau mit KESSEL-Verlängerungsstück Art.Nr. 36590 möglich
- Anbringung von Zulauf DN 50 möglich (Zulaufstutzen Art.Nr. 39005)

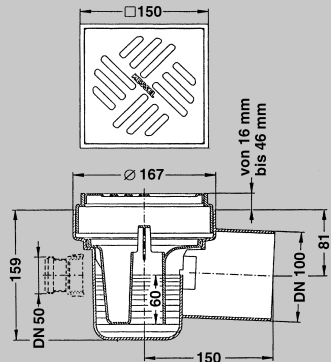


Dehnfuge zwischen Endbelag und Aufsatzstück legen.

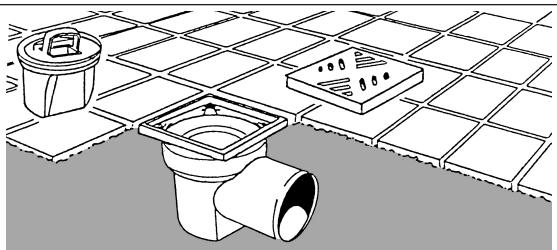
# Einbauvorschlag



- ① Aufsatzstück mit Schlitzrost  $\square$  150 mm drehbar zur Anpassung an Fliesenraster, stufenlos höhenverstellbar zum An gleich an den Bodenbelag
- ② Grundkörper mit seitlichem Ablauf DN 100
- ③ Herausnehmbare Geruchverschluss (60 mm) mit integriertem Schlamm-eimer



## Reinigung



Nach Abnehmen des Rostes und Herausnehmen des Geruchverschlusses mit integriertem Schlamm-eimer ist eine optimale Rohrreinigung möglich.

## Vertiefter Einbau



Aufsatzstück  
mit Schlitzrost  
 $\square$  150 mm  
(Klasse K3)



Verlängerungsstück  
Art.Nr. 36590



Grundkörper mit  
seitlichem Ablauf  
DN 100 mit  
Geruchverschluss  
und integriertem  
Schlamm-eimer