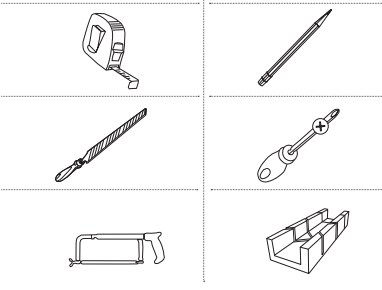


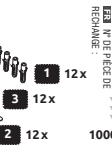


**DE 2 in 1 Plissee**  
**EN 2 in 1 retractable screen**  
**FR Plissée 2 en 1**

**DE** BENÖTIGTES WERKZEUG  
**EN** REQUIRED TOOL  
**FR** OUTIL NÉCESSAIRE



**DE** INHALT  
**EN** CONTENTS  
**FR** CONTENU



**DE 1. EINLEITUNG**

Um Ihnen einen möglichst reibungslosen Zusammenbau zu gewährleisten, lesen Sie die folgenden Sicherheitshinweise sorgfältig und unterbrechen Sie die Montage nicht. Das Produkt ist die Anleitung für spätere Nachschläge auf. Die Anleitung ist Teil des Produkts und führt Sie Schritt für Schritt zum fertigen Insektenschutz. Geben Sie diese bei Weitergabe des Produkts an Dritte weiter.

**2. BESTIMMUNGSGEMÄßER GEBRAUCH**

Das Produkt schützt Sie vor Fluginsekten im Wohnbereich durch Anbringen an Fenster- und Türöffnungen. Anderweitige Verwendungen, sowie Veränderungen am Produkt sind unzulässig und können Personenschäden, sowie Schäden am Produkt zur Folge haben. Für dadurch entstehende Schäden am Produkt, sowie allgemeine Schäden durch die Montage übernimmt der Hersteller keine Haftung. Das Produkt ist nicht für den gewerblichen Einsatz vorgesehen.

**3. ZEICHENERKLÄRUNG**

**⚠️ WARNUNG!** Das Signalwort bezeichnet eine Gefährdung mit mittlerem Risikograd, die, wenn sie nicht vermieden wird, den Tod oder eine schwere Verletzung zur Folge haben kann.

**⚠️ ACHTUNG!** Das Signalwort bezeichnet eine Gefährdung mit einem niedrigen Risikograd, die, wenn sie nicht vermieden wird, eine geringfügige oder mäßige Verletzung zur Folge haben kann.

**4. SICHERHEITSHINWEISE**

**⚠️ WARNUNG!** Lebens- und Unfallgefahr für Kinder und Kleinkinder! Das Produkt ist kein Spielzeug. Lassen Sie Kinder niemals alleine oder unbeaufsichtigt mit dem Produkt. Es besteht Erstickungs-, Strangulations- und Verletzungsgefahr durch Verpackungsbestandteile und Inhalt. Kinder sind sich dieser Gefahren nicht bewusst. Aufgrund der Abstrichgefahr bringen Sie das Produkt nur bei von außen gefahrlos zugänglichen Fenstern und Türen an. Lehnen Sie sich beim Anbringen oder Demontieren des Produkts nicht auf dem Fenster/Tür und drücken Sie nicht von innen gegen den Insektenschutz.

**⚠️ ACHTUNG!** Es besteht Verletzungsgefahr durch unsachgemäße Montage und Verwendung von Werkzeug. Verwenden Sie gegebenenfalls Arbeitshandschuhe. Unvollständige Bauteile bzw. beschädigte Teile dürfen keinesfalls zur Montage verwendet werden. Funktion und Sicherheit können dadurch beeinträchtigt werden. Halten Sie das Produkt und sämtliche brennbaren Teile von Hitzequellen und Feuer fern.

**5. TECHNISCHE DATEN**

Modell: Plissee Dachfenster EXPERT 110x160 cm  
 Max. Laibungsbreite (BxH): 106x156 cm  
 Einbauteile 25 mm

**6. LIEFERUMFANG**

Kontrollieren Sie den Lieferumfang unmittelbar nach dem Auspacken auf Vollständigkeit und Defekte. Beginnen Sie mit dem Aufbau erst wenn Sie sicher sind, dass alle Teile vorhanden sind und Sie das Produkt nur bei von außen gefahrlos zugänglichen Fenstern und Türen montieren. Das Material ist mit dem Verpackungsmaterial nicht versichert.

**7. MONTAGE**

Beachten Sie die Sicherheitshinweise und folgen Sie den Montageschritten 1 – 14. Verwenden Sie das benötigte Werkzeug vorsichtig, um weder sich noch andere damit zu verletzen.

**8. MONTAGEVIDEO**

Ein Montagevideo zum Produkt finden Sie unter windhager.eu sowie mittels QR-Code (siehe unten).

**9. REINIGUNG**

Reinigen Sie Ihr Insektenschutzprodukt regelmäßig mit einem feuchten Fasertuch. Verwenden Sie bei Bedarf lediglich milde Reinigungsmittel, um Beschädigungen zu vermeiden.

**10. ENTSORGUNG**

Entsorgen Sie Verpackungsmaterial (Kartonagen, Folien etc.) getrennt über eine Recycling-Sammelstelle. Das ausgepackte Produkt kann ebenfalls über eine Sammelstelle entsorgt werden. Informationen dazu erhalten Sie bei Ihrer Gemeinde oder Stadtverwaltung.

**11. HERSTELLER/SERVICE**

**Haben Sie Fragen zum Produkt oder zur Montage?**  
 Kontaktieren Sie uns:  
 AUS DEUTSCHLAND: 0800 6161 123  
 austria@windhager.eu  
 AUS ÖSTERREICH: 0800 080 616  
 austria@windhager.eu  
 AUS DER SCHWEIZ: +41 41 776 6054-0  
 AUS FRANKREICH: +33 390 6459 79  
 france@windhager.eu

**12. FAQ**

**Was tun, wenn der Bausatz nicht komplett ist?**  
 Reagieren Sie mit der Montage erst nach Erhalt eines Ersatzteils. Sollten im Lieferumfang Teile fehlen oder defekt sein, erhalten Sie kostenlos Ersatz. Übermitteln Sie uns Kaufbeleg und Artikelnummer via E-Mail. Sollten Teile verloren gehen oder durch eine Fehlanwendung beschädigt werden, können diese über unser Ersatz- und Zubehörortiment erworben werden. Kontaktieren Sie uns!

**Wo wird das Produkt angeteicht?**

Das Produkt ist innen an die Dachfensterlaibung mittels Schraubmontage an der Wand befestigt. Spannen Sie die Schnüre handfest, um eine optimale Funktion zu gewährleisten. Die Gewindestifte B dürfen dabei nicht überdreht werden.

**Was ist beim Zuschnitt zu beachten?**

Kürzen Sie sämtliche Aluminiumprofile mittels Metallsäge. Unter Verwendung einer Gehirnglatze erreichen Sie einen exakten Zuschnitt. Belegstellen Sie dazu die zu kürzenden Teile ggf. mit einer Schraubzwinge in der Gehirnglatze, ohne diese zu quetschen. Das Plisseeblech kann mittels Klebeband an der Gehirnglatze fixiert werden, um ein optimales Schnittergebnis zu erzielen.

Hinweis: Irrtümer, Änderungen und Druckfehler vorbehalten. Aktuelle Version der Anleitung als PDF Download unter windhager.eu/Stand der Information: 05/2018

**EN 1. INTRODUCTION**

In order to ensure the most seamless assembly possible, read the following safety information and assembly instructions carefully and keep the manual handy for future reference. The manual is part of the product and takes you step by step to the finished insect screen. Please ensure you are using the product on to third parties.

**2. PROPER USE**

The product protects the user from flying insects in living areas by attaching the former to window and door frames. Application of the product for other purposes, as well as changes to the product are prohibited and can cause personal injuries, and damage the product. The manufacturer takes no responsibility for ensuring damages to the product as well as general damages through assembly. The product is not intended for commercial use.

**3. WARNING**

**⚠️ WARNING!** The signal word is used for medium risk danger, which, when not avoided, can lead to death or heavy injury.

**⚠️ ATTENTION!** The signal word is used for low risk danger, which, when not avoided, can lead to light or moderate injury.

**4. SAFETY INSTRUCTIONS**

**⚠️ WARNING!** Potentially life-threatening risk of injury to children and babies! The product is not a toy. Never leave your child alone or unattended with the product. The packaging and contents pose a risk of suffocation, strangulation and injury. Children are not aware of these dangers. Due to the danger of falling, only attach the product to windows and doors which can be accessed from outside without risk. When attaching or removing the product, please do not lean out of the window/door and don't press against the insect screen from inside.

**⚠️ ATTENTION!** There is a risk of injury through improper assembly and use of tools. Use work gloves, if necessary. Incomplete assembly kits or damaged parts may, under no circumstances, be used for assembly. Function and safety can thus be impacted. Protect the product and any flammable parts from heat sources and fire.

**5. TECHNICAL DATA**

Model: Retractable skylight screen EXPERT 110x160 cm  
 Max. reveal measurement (WxH): 106x156 cm  
 Installation depth 25 mm

**6. CHECK THE SCOPE OF DELIVERY** directly after unpacking to ensure everything has been included and there are no faults. Begin the assembly only when you are sure that all parts are present and undamaged. Do not accidentally dispose of assembly materials when disposing of the packaging material.

**7. INSTALLATION**

Consider the safety information and follow assembly steps 1 - 14. Use the required tools carefully, to avoid injuring yourself or others.

**8. ASSEMBLY VIDEO** An assembly video for the product can be viewed on windhager.eu as well as via QR code (see bottom right).

**9. CLEANING**

Clean your insect screen regularly with a damp fibre cloth. Only use mild cleaning products, if required, to avoid damaging the product.

**10. DISPOSAL**

Dispose of the packaging material (boxes, foils etc.) separately through a recycling collection point. The disposed product can also be disposed of through a collection point. Information on this matter can be obtained from your local authority or city administration.

**11. MANUFACTURER/SERVICE**

**Do you have questions on the product or assembly?**  
 Contact us:  
 FROM GERMANY: 0800 6161 123  
 austria@windhager.eu  
 FROM AUSTRIA: 0800 080 616  
 austria@windhager.eu  
 FROM SWITZERLAND: +41 41 776 6054-0  
 FROM FRANCE: +33 390 6459 79  
 france@windhager.eu

**12. FAQ**

**What do I do if the delivery is missing some parts?**  
 Only begin assembling the product when a replacement part has been delivered. If the scope of delivery is missing some parts or contains damaged parts, then you will receive a replacement free of charge. Send us your purchase receipt and article number via email. Should parts be lost or damaged by improper use, then they can be purchased through our spare part and accessory range. Contact us!

**Where can the product be attached?**

The product is mounted with screws to the inside of the wall around the skylight reveal. Tighten the strings manually to ensure ideal functioning. Do not over-tighten the threaded pins.

**What should I be aware of when cutting?**

Shorten the aluminium sections with a metal saw. Using a mitre box will ensure an exact cut. If necessary, attach the parts which are to be shortened via a screw clamp in the mitre box, without squashing it. The screen material can be attached along the cut edge using adhesive tape, to ensure an ideal cutting result.

Please note: Subject to mistakes, changes and setting errors. PDF download of the current version of the manual on windhager.eu/Date of information: 05/2018

**FR 1. INTRODUCTION**

Pour vous créer le moins de problèmes de montage possible, veuillez lire attentivement les instructions de sécurité et les instructions de montage et conservez-les pour pouvoir vous y référer ultérieurement. Ces instructions font partie du produit et vous guident pas à pas pour obtenir un store moustiquaire parfaitement opérationnel. Remarque: également ces instructions vous serviront ultérieurement ce produit.

**2. UTILISATION CONFORME AUX DISPOSITIONS**

Le produit protège l'utilisateur des insectes volants dans les zones de vie en attachant le produit à pénétrer dans l'espace d'habitation. Toute autre utilisation, et toute modification du produit sont interdites, elles peuvent entraîner des dommages corporels et endommager le produit. Le fabricant décline toute responsabilité pour les dommages du produit en cas de montage et les dommages généraux résultant du montage. Le produit n'est pas destiné à un usage commercial.

**3. EXPLICATION DES DESSINS**

**⚠️ AVERTISSEMENT!** Le mot de signal désigne un danger d'un degré de gravité moyen qui, s'il n'est pas évité, peut avoir pour conséquence la mort ou une blessure grave.

**⚠️ ATTENTION!** Le mot de signal désigne un danger d'une faible gravité qui, s'il n'est pas évité, peut avoir pour conséquence une blessure bénigne ou de gravité moyenne.

**4. CONSIGNES DE SÉCURITÉ**

**⚠️ AVERTISSEMENT!** Danger de mort et d'accident pour les enfants et les nourrissons! Le produit n'est pas un jouet. Ne laissez jamais les enfants seuls ou sans surveillance avec le produit. Ils courent un risque d'étouffement, de strangulation et de blessure par des éléments de l'emballage. Les enfants n'ont pas conscience de ces dangers. En raison du risque de chute, ne fixez le produit que sur des portes et des fenêtres accessibles sans danger depuis l'extérieur. Lorsque vous fixez ou que vous démontez le produit, ne vous penchez pas hors de la fenêtre/la porte, et ne poussez pas de l'intérieur le store moustiquaire.

**⚠️ ATTENTION!** Il y a un risque de blessure en cas de montage non approprié et utilisation d'outils. Au besoin, utilisez des gants de travail. Des jeux de montage incomplets ou des pièces endommagées ne doivent être utilisés en aucun cas pour le montage. Cette règle s'applique également au fonctionnement et au montage de sécurité. Gardez le produit et toutes les pièces inflammables à distance des sources de chaleur et du feu.

**5. CARACTÉRISTIQUES TECHNIQUES**

Modèle: Fenêtre de toit Plissée EXPERT 110x160 cm  
 Dimension max de l'embrasure (VxH): 106x156 cm  
 Profondeur de pose 25 mm

**6. PÉRIMÈTRE DE LIVRAISON**

Vérifiez le périmètre de livraison aussitôt après le déballage, pour voir si tout est complet et si les pièces sont présentes et intactes. Ne jetez pas le matériel de montage par mégarde en jetant le matériel d'emballage.

**7. MONTAGE**

Respectez les consignes de sécurité et suivez les étapes de montage 1 – 14. Utilisez avec précaution l'outil nécessaire pour éviter de vous blesser et de blesser autrui.

**8. VIDEO DE MONTAGE**

Vous trouverez une vidéo de montage du produit sous windhager.eu et par le biais du QR-code (voir en bas).

**9. NETTOYAGE**

Nettoyez régulièrement votre produit store moustiquaire avec un chiffon en fibres humide. Au besoin, utilisez uniquement des produits de nettoyage doux pour éviter tous dégâts.

**10. ÉLIMINATION**

Mettez le matériel d'emballage (cartonnages, feuilles plastiques, etc.) au rebut séparément par le biais d'un centre de collecte ou de recyclage. Le produit multimatériau peut également être mis au rebut. Votre commune ou l'administration municipale vous fournira des informations à ce propos.

**11. FABRICANT / SERVICE**

**Avez-vous des questions sur le produit ou le montage?**  
 Contactez-nous :  
 À PARTIR DE L'ALLEMAGNE : 0800 6161 123, germany@windhager.eu  
 À PARTIR DE L'AUTRICHE : 0800 080 616, austria@windhager.eu  
 À PARTIR DE LA SUISSE : +41 41 776 6054-0, swiss@windhager.eu  
 À PARTIR DE LA FRANCE : +33 390 6459 79, france@windhager.eu

**12. FAQ**

**Que faire si le kit de construction n'est pas complet?**  
 Ne commencez le montage qu'une fois que vous avez reçu une pièce de rechange. Si jamais des pièces du périmètre de livraison manquent, nous vous enverrons des replacements gratuits. Transmettez-nous votre justificatif de vente et votre numéro d'article par e-mail. Si jamais des pièces sont perdues ou sont endommagées par suite d'une utilisation erronée, vous pouvez les acheter par le biais de notre assortiment de pièces de rechange et d'accessoires. Contactez-nous :

**Où faut-il fixer le produit?**

Le produit doit être installé à l'intérieur autour de l'embrasure de la fenêtre au moyen du montage vissé contre le mur. Serrez le cordon à la main, afin de garantir un fonctionnement optimal. Ne fixez pas tendre les lattes (lattes B) à l'extérieur pendant cette opération.

**À quel faut-il faire attention lors du découpage?**

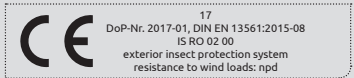
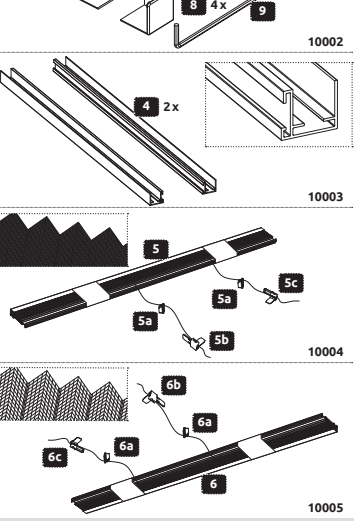
Coupez les aluminiums à l'aide d'une scie à métaux. Vous obtenez un découpage précis en utilisant une boîte à onglets. Pour ce faire, fixez les pièces à raccourcir au besoin avec un serre-joint dans la boîte à onglets, sans les écraser. Le tissu plissé peut être fixé à l'aide d'un ruban adhésif, afin que vous obteniez un résultat de découpage optimal.

Remarque : Sans réserves d'erreurs, de modifications et de fautes d'impression. Voir également des instructions détaillées en téléchargement au format PDF à l'adresse windhager.eu. État de l'information : 05/2018.

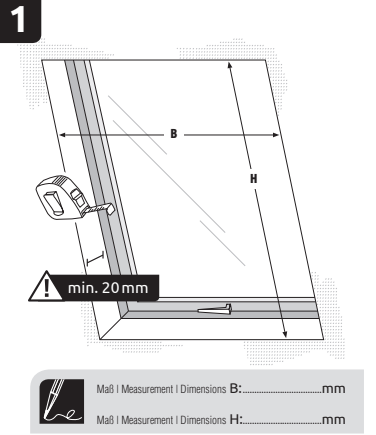
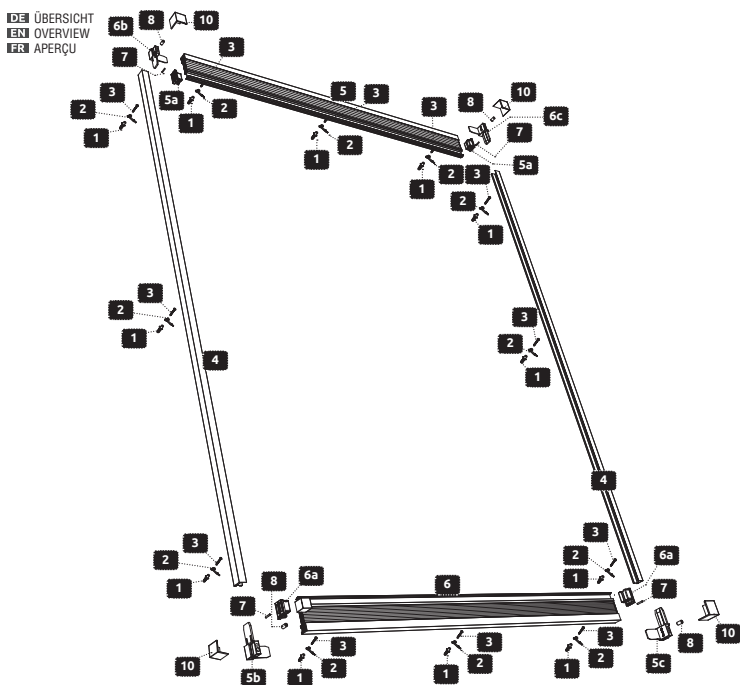
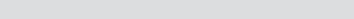
**DE** ÜBERSICHT

**EN** OVERVIEW

**FR** APERÇU



QA476  
 Windhager Handelsgesellschaft m.B.H.  
 Industriestraße 2, A-5303 Thalgau  
 +43 6235 6161-0, windhager.eu

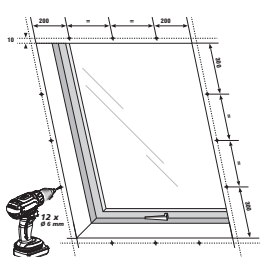


**DE** Messen Sie die Laibungsbreite Maß B, indem Sie den horizontalen Abstand der seitlichen Wandflächen ermitteln. Messen Sie die Laibungshöhe Maß H, indem Sie den vertikalen Abstand der oberen und unteren Wandflächen ermitteln. **Achtung:** Für den Einbau des Insektenschutzplisseees benötigen Sie umlaufend um die Dachfensterlaibung eine Aufstellfläche von ca. 20 mm. **Hinweis:** Achten Sie auf die zu verwendende Maßeinheit in Millimeter. 1 cm = 10 mm.

**EN** Determine reveal width B, by measuring the horizontal distance between the side walls. Measure the reveal height H, by measuring the vertical distance between the upper and lower walls. **Attention:** You will need a contact area of at least 20 mm surrounding the skylight, for the assembly of the retractable insect protection screen. **Notice:** Make note of the operating measurements in millimetres. 1 cm = 10 mm

**FR** Mesurez la largeur B de l'embrasure, dimension B, en mesurant la distance horizontale des surfaces de mur latérales. Mesurez la hauteur H de l'embrasure, dimension H, en mesurant la distance verticale des surfaces de mur supérieure et inférieure. **Attention :** pour le montage du cadre de la moustiquaire, la surface portée disponible à l'extérieur et autour de l'embrasure de la fenêtre de toit doit être au moins égale à 20 mm. **Remarque :** Respectez l'unité de dimensions en millimètres utilisés. 1 cm = 10 mm

2

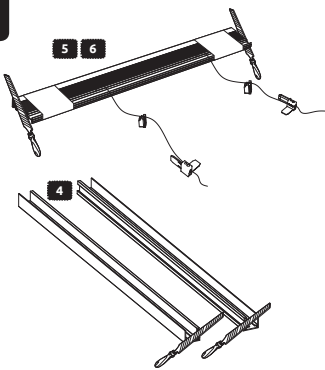


**DE** Markieren Sie die 12 Bohrungen mit einem Abstand von 10 mm um die Laibung. Zeichnen Sie diese oben und unten mit einem seitlichen Abstand von jeweils 200 mm zu den Ecken und zusätzlich mittig an. Seitlich markieren Sie die Bohrungen mit einem Abstand von jeweils 300 mm zu den Ecken und zusätzlich mittig. Bohren Sie anschließend mit einem Ø 6 mm Bohrer in die Wand.

**EN** Make the 12 hole markings 10 mm away from the reveal. Ensure the outer markings at the top and bottom are at a horizontal distance of 200 mm from both the corners and the middle marking is in the centre. Ensure the outer side markings are 300 mm from both the corners and the middle marking is in the centre. Then drill into the wall with a 6 mm drill.

**FR** Marquez les 12 trous avec une distance de 10 mm autour de l'embrasure. Dessinez-les en haut et en bas avec une distance latérale respective de 200 mm par rapport aux coins et aussi au milieu. Marquez latéralement les trous avec une distance latérale respective de 300 mm par rapport aux coins et aussi au milieu. Avec un foret de ø 6 mm, percez les trous dans le mur.

6

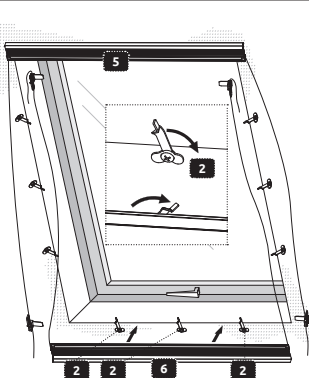


**DE** Entgraten Sie die Schnittstellen an den Profilen 4 und den Plisseekassetten 5 und 6 mit einer Feile.

**EN** Debur the cut edge at sections 4 and the screen cartridges 5 and 6 with a file.

**FR** Ébavurez les interfaces sur les profilés 4 et les cassettes Plissée 5 et 6 avec une lime.

10

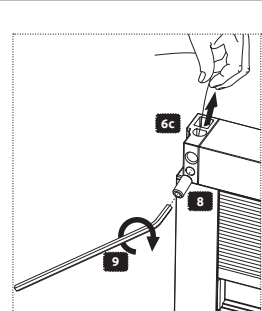


**DE** Wiederholen Sie Schritt 9 für die untere Plisseekassette 6.

**EN** Repeat step 9 for the lower screen cartridge 6.

**FR** Répétez l'étape 9 pour la cassette Plissée inférieure 6.

13

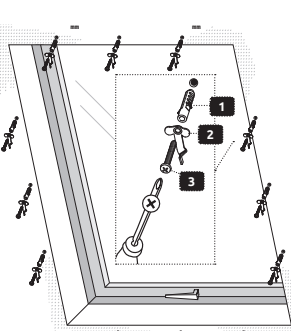


**DE** Setzen Sie die Gewindestifte 8 mittels Innensechskant 9 an den inneren Ausnehmungen der Eckverbinder 5b, 5c, 6b und 6c an. Spannen Sie die Schnüre handfest und drehen Sie die Gewindestifte 8 zur Fixierung der Schnüre ein. Überprüfen Sie die Schrauben nicht. Ist die Funktion der Plissees einwandfrei gegeben, kürzen Sie die Schnüre mit einem Überstand von 50 mm und verknoten diese an den Enden.

**EN** Insert the threaded pins 8 with a hexagonal socket 9 into the inner recesses of the corner connectors 5b, 5c, 6b and 6c. Manually tighten the strings and turn the threaded pins 8 to fasten the strings. Do not over-tighten the screws. If the retractable screen functions correctly, shorten the strings, leaving an additional 50 mm and knot them at the ends.

**FR** Posez les tiges filetées 8 avec la douille hexagonale 9 sur les évidements intérieurs des raccords d'angle 5b, 5c, 6b et 6c. Tendez les cordons à la main et tournez les tiges filetées 8 pour fixer les cordons. Ne forcez pas les vis. Si la cassette Plissée fonctionne impeccablement, raccourcissez le cordon avec un porte-à-faux de 50 mm et nouez-le sur ses extrémités.

3



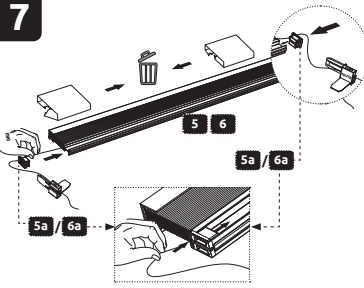
12x

**DE** Stecken Sie die Dübel 1 in die Bohrlöcher und befestigen Sie darin die Drehverschlüsse 2 mittels Schrauben 3.

**EN** Attach the wall plugs 1 into the drilled holes and attach the fasteners 2 with screws 3.

**FR** Enfoncez la cheville murale 1 dans les trous percés et fixez-y les fermetures rotatives 2 avec des vis 3.

7

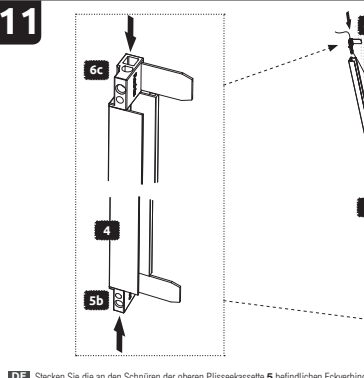


**DE** Führen Sie die Schnüre beidseitig entlang der Profilitur bis an das Ende der Griff-schiene und legen diese dort ein. Stecken Sie die Schnurführungen 5a und 6a seitlich in die Griffschienen der beiden Plisseekassetten 5 und 6. Entfernen Sie die Manschetten an der Kassette.

**EN** Position strings along both sides of the groove to the end of the grip rail and insert them there. Insert the string guides 5a and 6a from the side into the grip rails of both screen cartridges 5 and 6. Remove the coverings on the cartridge.

**FR** Dirigez les cordons latéralement sur les deux côtés le long de la rainure de profilé jusqu'à l'extrémité du rail de poignée et insérez-les à l'intérieur. Enfoncez les guides de cordons 5a et 6a latéralement dans les rails de poignée des deux cassettes Plissée 5 et 6. Enlevez les manchons de la cassette.

11

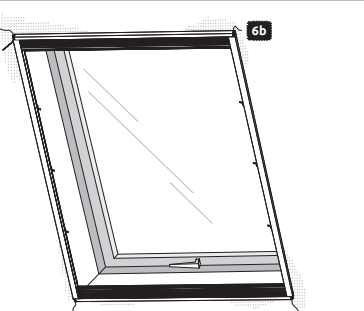


**DE** Stecken Sie die an den Schnüren der oberen Plisseekassette 5 befindlichen Eckverbinder 5b und 5c unten in die Höhenprofile 4. Stecken Sie die an den Schnüren der unteren Plisseekassette 6 befindlichen Eckverbinder 6b und 6c oben in die Höhenprofile 4.

**EN** Insert corner connectors 5b and 5c, located on the strings of the upper screen cartridge 5, from below into sections 4. Insert the corner connectors 6b and 6c, located on the strings of the lower screen cartridge 6, from above into sections 4.

**FR** Sur les cordons de la cassette Plissée supérieure, enfoncez les 5 raccords d'angle 5b et 5c en bas dans les profilés de hauteur 4. Sur les cordons de la cassette Plissée inférieure, enfoncez les 6 raccords d'angle 6b et 6c en haut dans les profilés de hauteur 4.

14

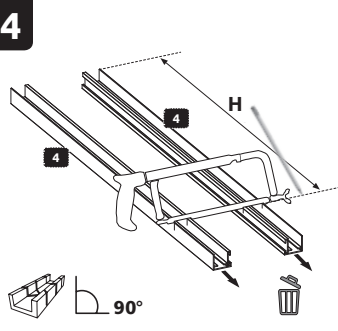


**DE** Stecken Sie die Abdeckungen 10 an die Eckverbinder 5b, 5c, 6b und 6c.

**EN** Insert the covers 10 into the corner connectors 5b, 5c, 6b and 6c.

**FR** Enfoncez les couvercles 10 sur les raccords d'angle 5b, 5c, 6b et 6c.

4



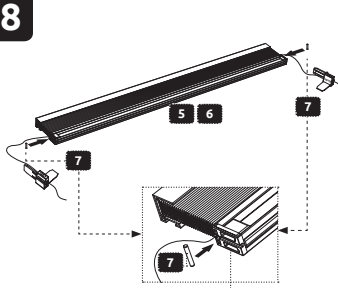
2x

**DE** Markieren Sie an den beiden Profilen 4 das Maß H. Kürzen Sie die Profile an den markierten Stellen mit einer Metallsäge. **Beispiel:** Gemessene Laibungshöhe H = 1000 mm.

**EN** Mark measurement H on both sections 4. Shorten the profiles at the marked point with a metal saw. **Example:** Measured reveal height H = 1000 mm.

**FR** Marquez sur les deux profilés 4 la dimension H. Raccourcissez les profilés aux endroits marqués avec une scie métallique. **Exemple :** Hauteur d'embrasure mesurée H = 1000 mm.

8

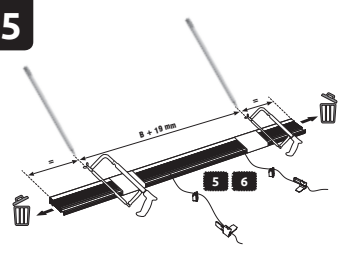


**DE** Führen Sie die Umlenkrollen 7 beidseitig in die dafür vorgesehene Ausnehmung an den Schnurführungen 5a und 6a. Die Schnur verläuft anschließend über den Umlenkrollen 7.

**EN** Place the guide rollers 7 into the intended recesses of the string guides 5a and 6a on both sides. The string will now run via the guide rollers 7.

**FR** Faites passer les poulies de renvoi 7 des deux côtés dans l'évidement prévu à cette fin sur les guides de cordons 5a et 6a. Le cordon passe ensuite sur les poulies de renvoi 7.

5



**DE** Markieren Sie an den beiden Plisseekassetten 5 und 6 das Maß B + 19 mm. Zeichnen Sie dieses Maß mit einem gleichmäßigen Abstand zu den Enden an. Kürzen Sie die Plisseekassetten an den markierten Stellen mit einer Metallsäge. **Hinweis:** Bitte beachten Sie, dass die Schnüre nicht durchtrennt werden!

**Beispiel:** Gemessene Laibungsbreite B = 900 mm + 19 mm = 919 mm.

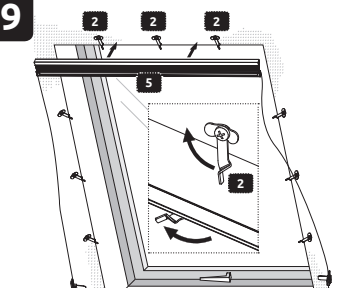
**EN** Mark both screen cartridges 5 and 6 with measurement B + 19 mm. Make a mark of this measurement and ensure it is equidistant to both ends. Shorten the screen cartridges at the marked point with a metal saw. **Notice:** Please ensure that the strings are not severed!

**Example:** Measured reveal width B = 900 mm + 19 mm = 919 mm.

**FR** Marquez sur les deux cassettes Plissée 5 et 6 la dimension B + 19 mm. Dessinez cette dimension avec la même distance par rapport aux extrémités. Raccourcissez les cassettes Plissée avec une scie métallique aux endroits marqués. **Remarque :** Veillez à ce que les cordons ne soient pas sectionnés !

**Exemple :** Largeur d'embrasure mesurée B = 900 mm + 19 mm = 919 mm.

9

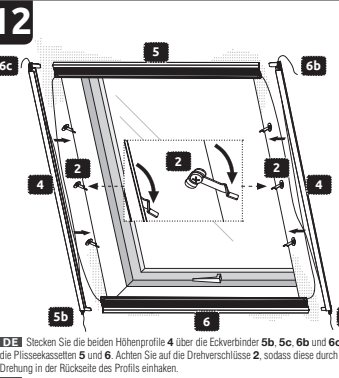


**DE** Richten Sie alle Drehverschlüsse 2 so aus, dass sie in Richtung der Laibung zeigen. Führen Sie anschließend die obere Plisseekassette 5 an die Drehverschlüsse 2, sodass diese durch Drehung in der Rückseite des Profils einhaken.

**EN** Adjust all fasteners 2 so that they point towards the reveal. Then position the upper screen cartridge 5 against the fasteners 2, so that they hook into the back of the profile when turned.

**FR** Orientez toutes les fermetures rotatives 2 de telle manière qu'elles pointent vers l'embrasure. Ensuite, amenez la cassette Plissée supérieure 5 contre les fermetures rotatives 2, afin qu'elles s'accrochent par suite d'une rotation sur le côté arrière du profilé.

12

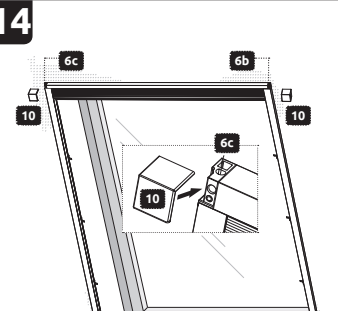


**DE** Stecken Sie die beiden Höhenprofile 4 über die Eckverbinder 5b, 5c, 6b und 6c an die Plisseekassetten 5 und 6. Achten Sie auf die Drehverschlüsse 2, sodass diese durch Drehung in der Rückseite des Profils einhaken.

**EN** Insert both sections 4 through the corner connectors 5b, 5c, 6b and 6c on the screen cartridges 5 and 6. Ensure that the fasteners 2 hook into the back of the section when turned.

**FR** Enfoncez les deux profilés de hauteur 4 au-dessus des raccords d'angle 5b, 5c, 6b et 6c dans les cassettes Plissée 5 et 6. Faites attention aux fermetures rotatives 2, afin qu'elles s'accrochent par suite d'une rotation sur le côté arrière du profilé.

14

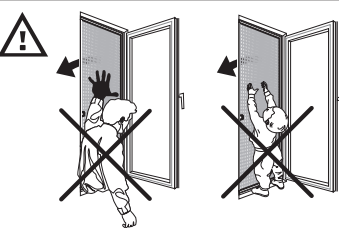


**DE** Stecken Sie die Abdeckungen 10 an die Eckverbinder 5b, 5c, 6b und 6c.

**EN** Insert the covers 10 into the corner connectors 5b, 5c, 6b and 6c.

**FR** Enfoncez les couvercles 10 sur les raccords d'angle 5b, 5c, 6b et 6c.

14



**DE** MONTAGEVIDEO  
**EN** ASSEMBLYVIDEO  
**FR** VIDÉO DE MONTAGE