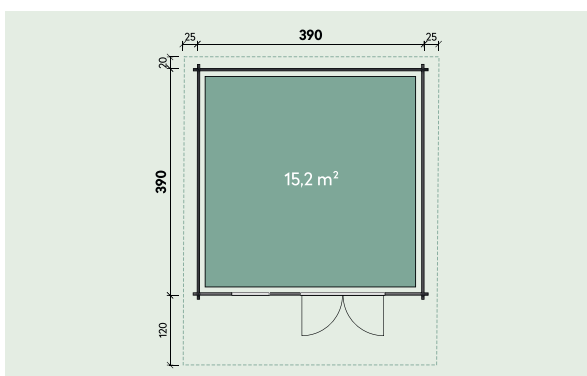


Technische Daten

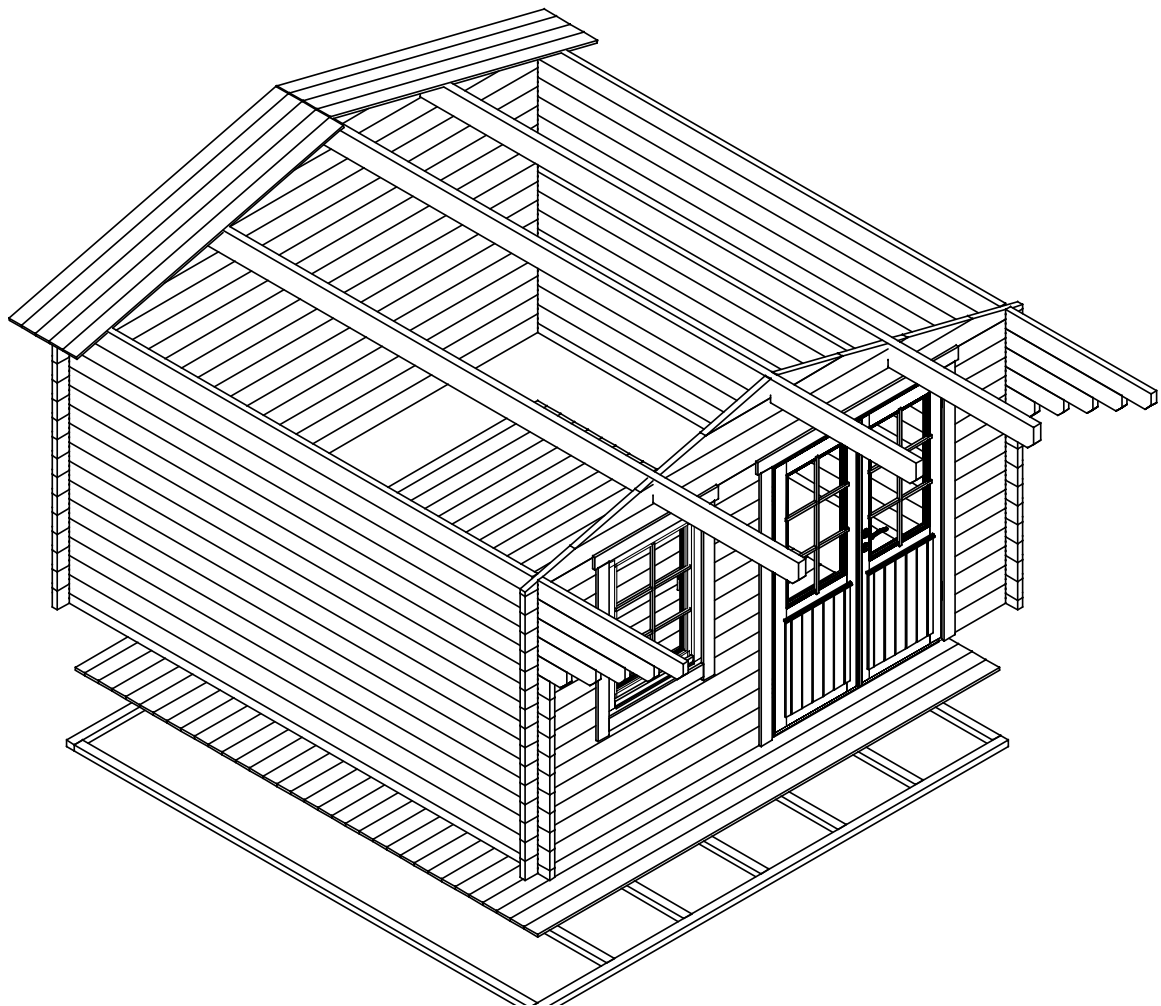


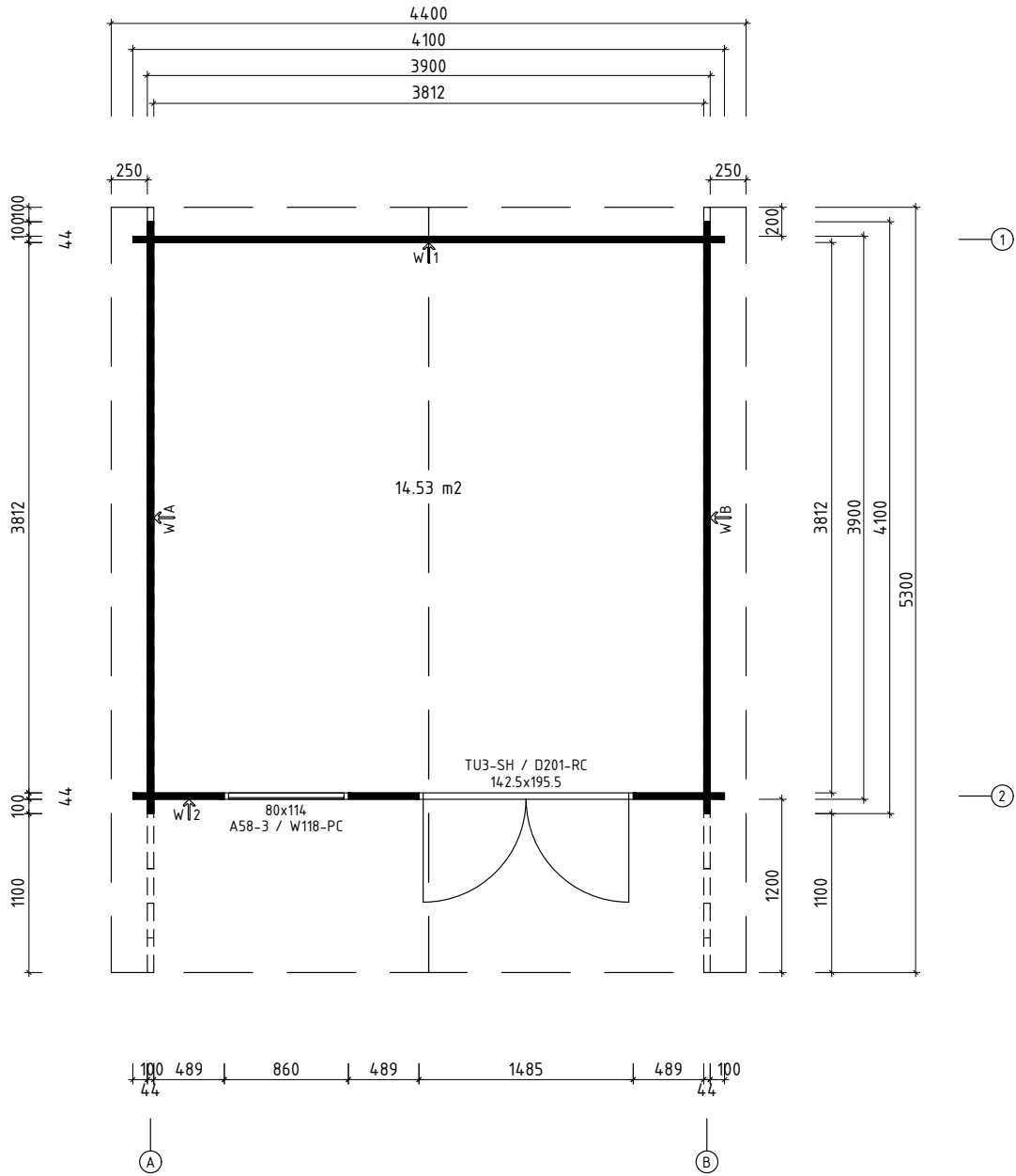
Artikelnummer:

240 480, 830 191, 830 192, 830 193, 830 194

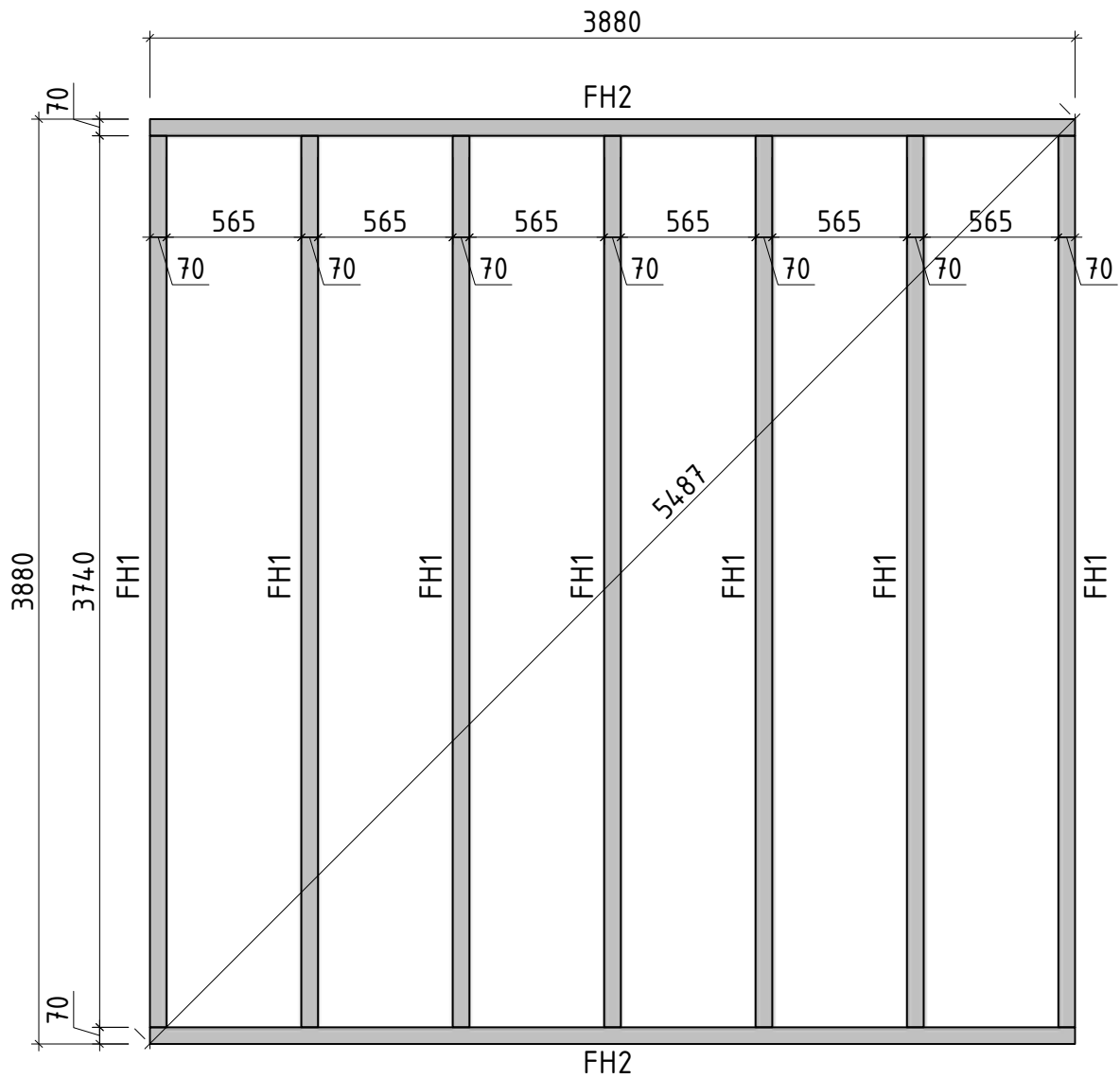


Kontrolliert durch:


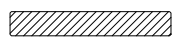
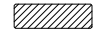
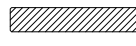


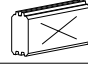



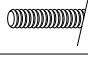


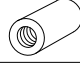

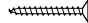
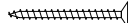
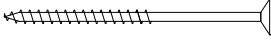
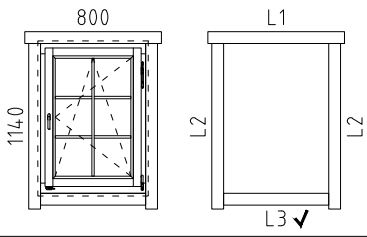


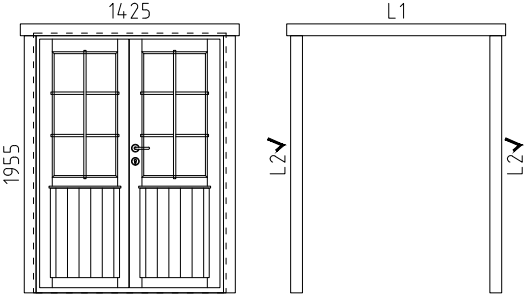


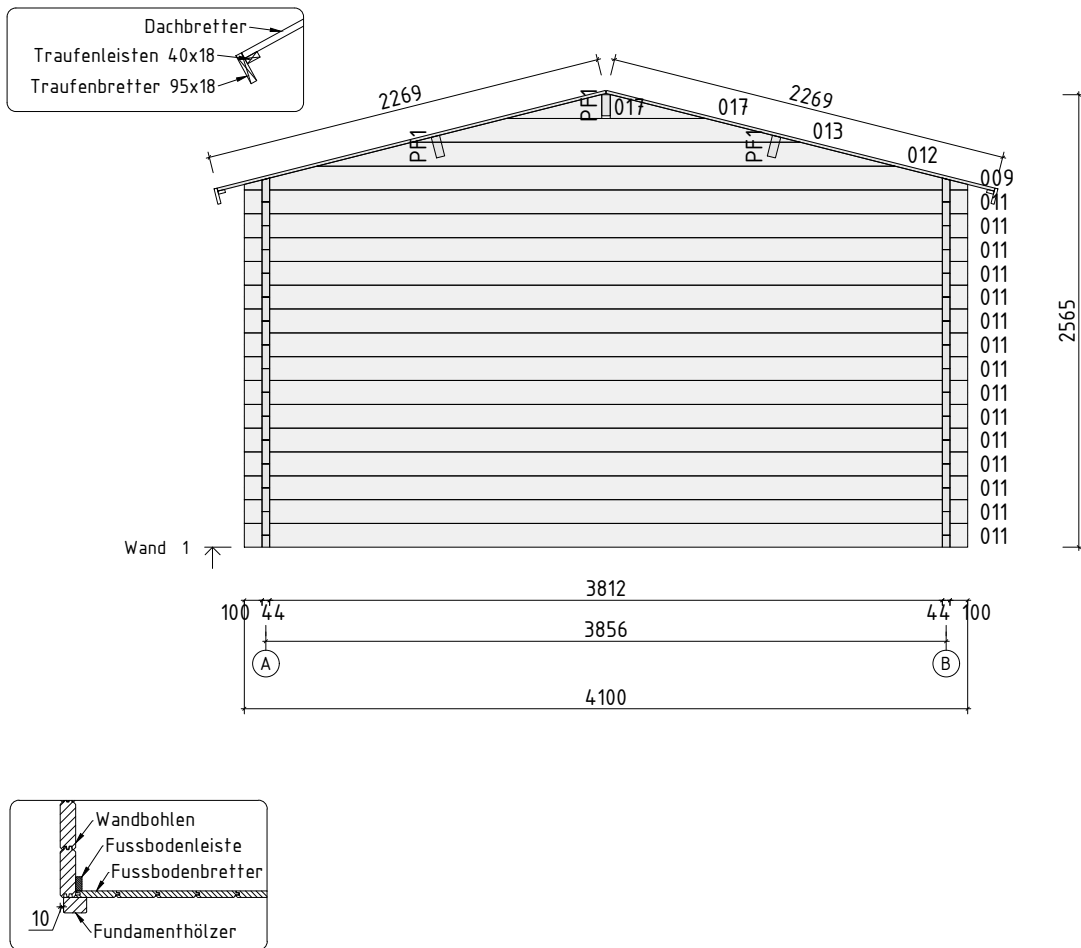
Wir empfehlen als Fundament für Ihr Gartenhaus eine vollflächig festgegründete, gepflasterte oder betonierte Fläche. Wahlweise ist auch ein Punkt- oder Streifenfundament möglich.

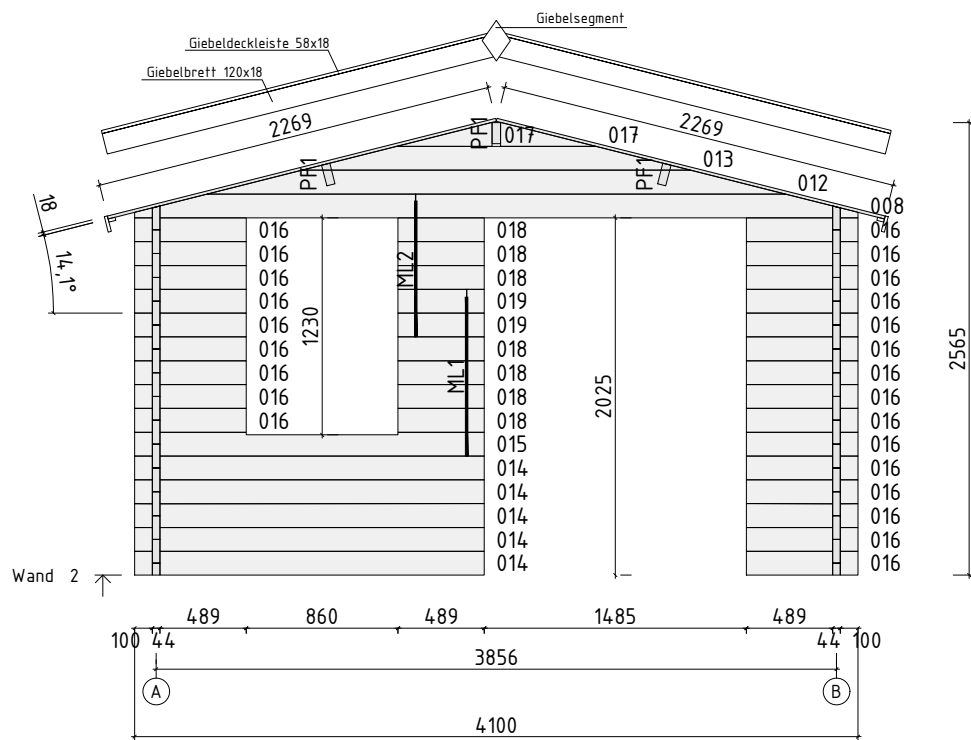


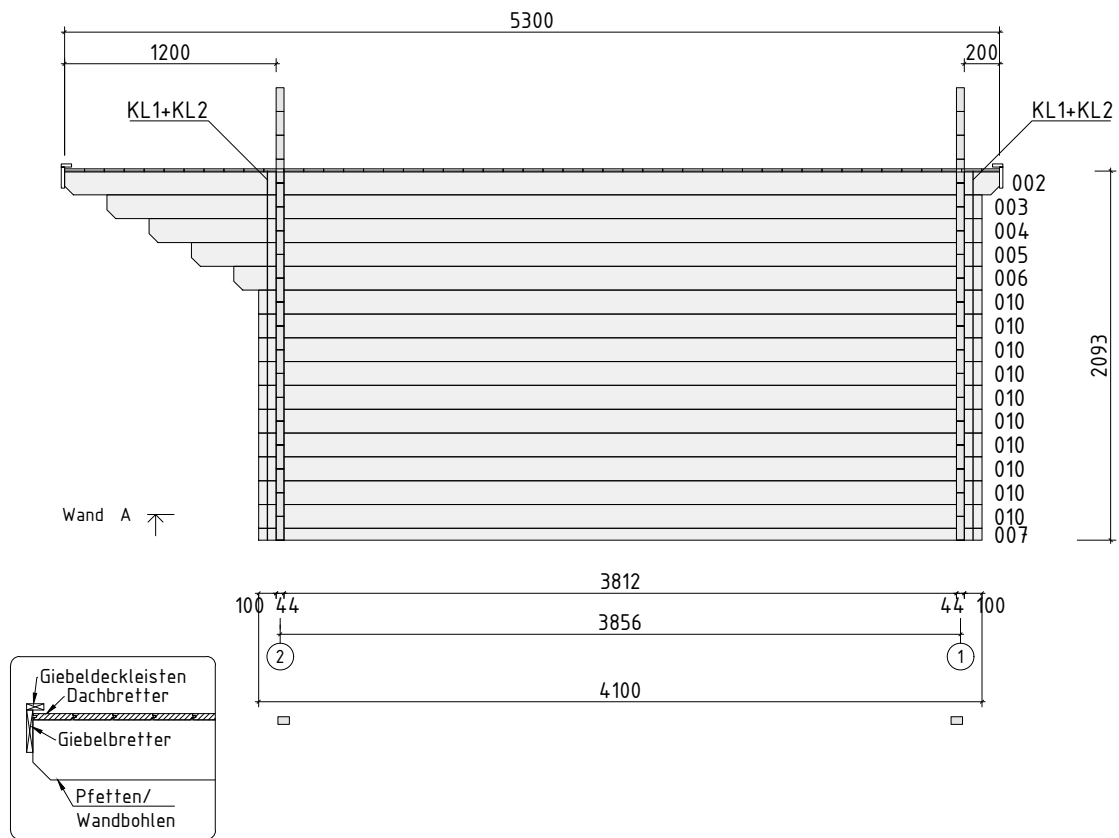
Pos		Stck	Profil (mm)	Länge (mm)
	Achtung! Die Giebelbohlen können teilweise schon vormontiert sein! Bitte beachten - diese erscheinen nicht ganz so wie in der Teileliste beschrieben.			
001		1	44x135	5300
002		1	44x135	5300
003		2	44x135	4960
004		2	44x135	4720
005		2	44x135	4480
006		2	44x135	4240
007		2	44x68	4100
008		1	44x135	4100
009		1	44x135	4100
010		20	44x135	4100
011		15	44x135	4100
012		2	44x135	3276
013		2	44x135	2203
014		5	44x135	1982
015		1	44x135	1982
016		24	44x135	633
017		4	44x135	541
018		7	44x135	489
019		2	44x135	489
FH2	FUNDAMENTHÖLZER (imprägniert) 	2	70x45	3880
FH1	FUNDAMENTHÖLZER (imprägniert) 	7	70x45	3740
PF1	PFETTEN 	3	58x170	5300
	DACHBRETTER 	94+1	113x18	2270
	FUSSBODENBRETTER 	34+1	113x18	3805

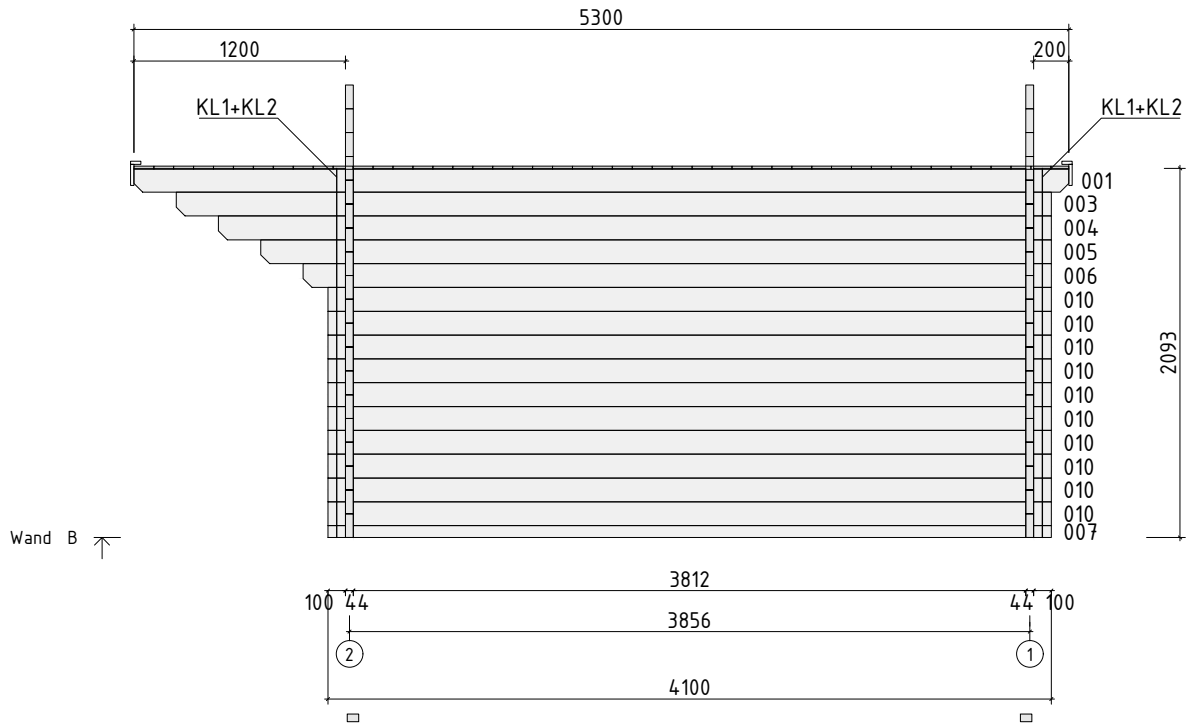
Pos		Stck	Profil (mm)	Länge (mm)
	FUSSBODENLEISTEN  ✓		18x40	17.0lfm
G02-1	GIEBELBRETTER 18x120 14,1°  ✓	4	18x120	2350
G06-1	GIEBELDECKLEISTEN 18x58  ✓	4	18x58	2350
T01-1	TRAUFBRETTER 18x95 	2	18x95	5300
T06-1	TRAUFENLEISTEN 18x40  ✓		18x40	11.0lfm
GS	Giebelsegment 	2		
SH	Schlaghölzer 	3		
ML1	Metallstange 	1	D10	900
ML2	Metallstange 	1	D10	770
KL1	Gewindestange M8 	4		2000
KL2	Gewindestange M8 	4		123
KV M UT M8	Mutter M8 	8		
KV S EIB M8X25	U-Scheibe M8 Ø25 	8		
KV MU TJ M8	Befestigungsmutter M8 	4		
NG04	NÄGEL 2.5x50 Dachbretter Fussbodenbretter 	1040		
SR32	SCHRAUBEN 3.0x30 Fussbodenleiste Traufenleisten 18x40 	60		
SR37	SCHRAUBEN 3.5x45 Giebelbretter 18x120, Giebeldeckleisten 18x58 Giebelsegment, Traufenbretter 18x95 Tür- und Fensterleisten 	118		
SR57	SCHRAUBEN 5.0x100 Fundamenthölzer 	36		
	Q4 FENSTER W4-S44P-06C-08001140	1		
	<div style="display: flex; align-items: center;">  <div style="margin-left: 20px;"> <p>A58-3/W118-PC</p> <p>L1 18x90 L=1040mm 2x</p> <p>L2 18x90 L=1260mm 4x</p> <p>L3 18x90 L=800mm 2x ✓</p> </div> </div>			

Pos		Stck	Profil (mm)	Länge (mm)
	<p>Q4 TÜR D4-D44R-56C-14251955</p>  <p>TU3-SH/D201-RC</p> <p>L1 18x90 L=1665mm 2x L2 18x90 L=1955mm 4x ✓</p> <p>DIN rechts</p>	1		
	✓ - bitte selber anpassen (falls nötig)!			

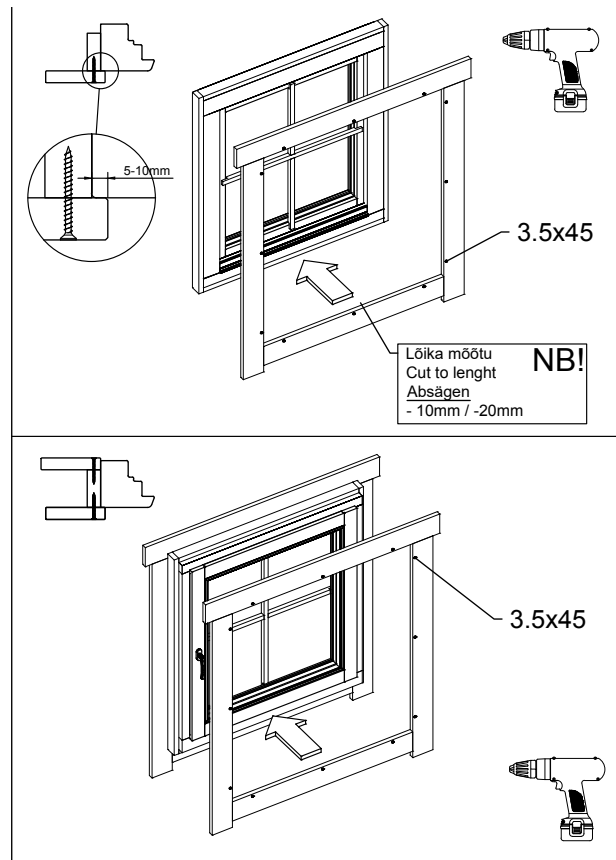
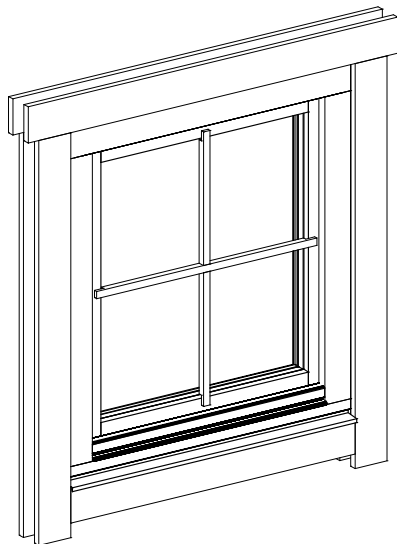








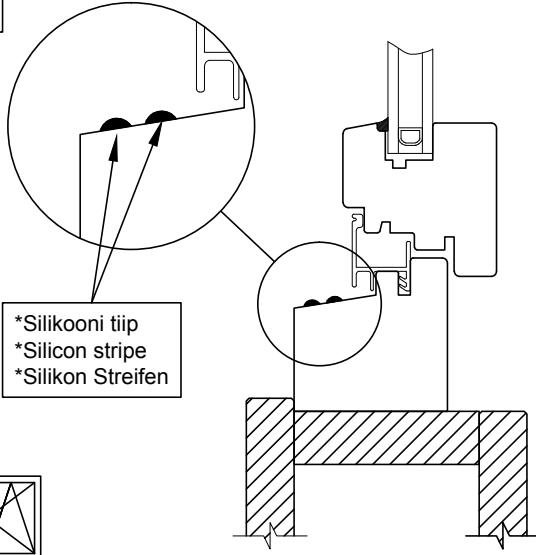
Aken Q4-Q6 - paigaldusjuhised
 Window Q4-Q6 - assembly instructions
 Fenster Q4-Q6 - Montageanleitung



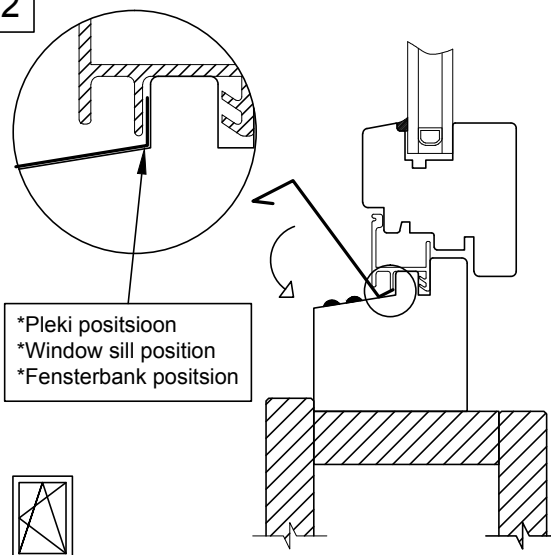
Veeplekk / Window sill / Fensterbank

Q4

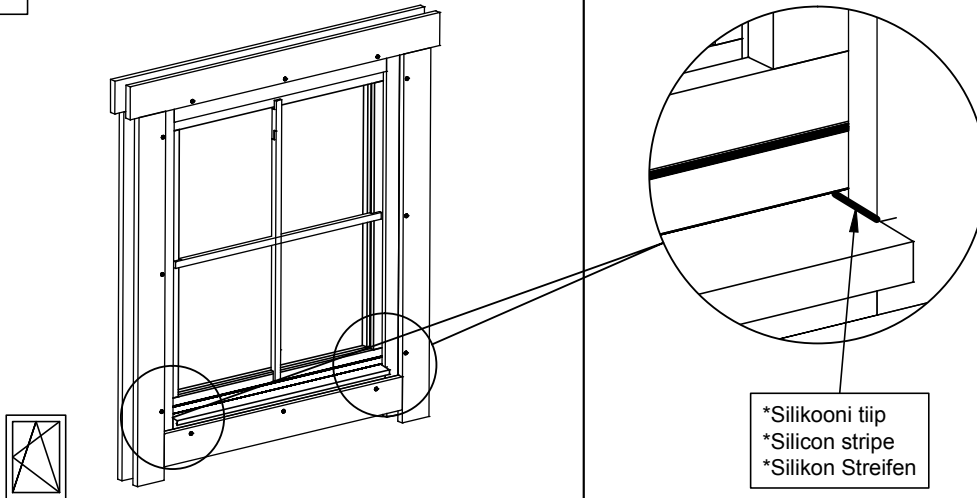
1



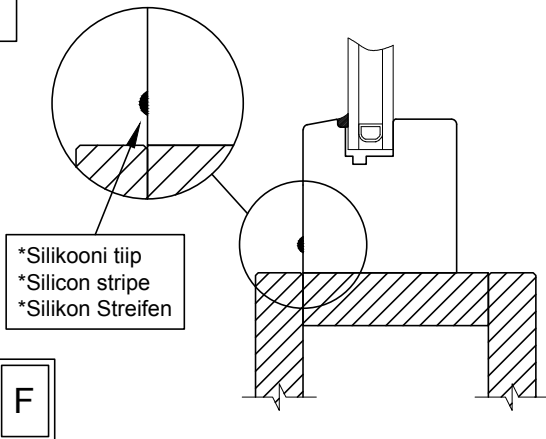
2



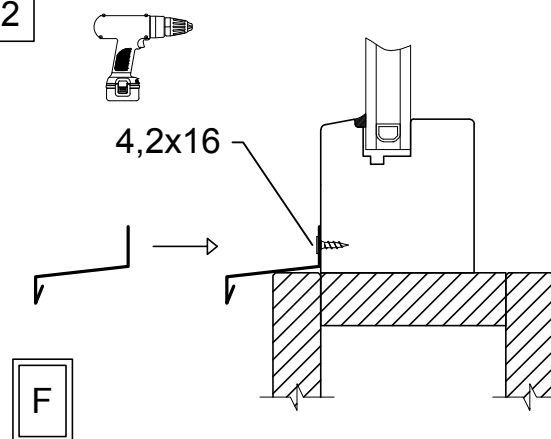
3



1



2



Ukse montaaž / Tür montage / Door assembly
(GH+ / SH)

