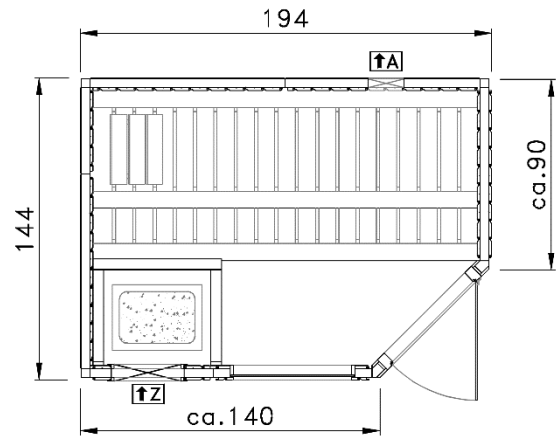
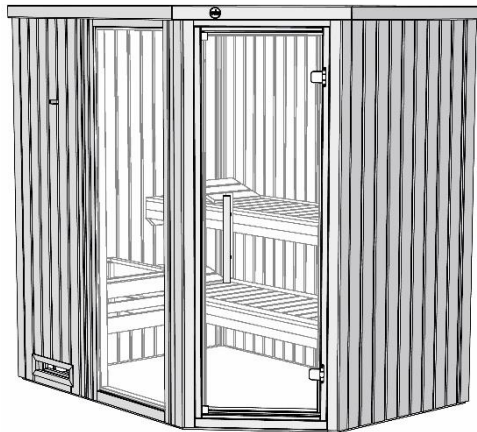




# Elementsauna

Art.-Nr.: 508.2014.12100



Maße in cm

Außenmaß	Innenmaß	Erforderlicher Montageraum	Grundfläche innen	Rauminhalt innen	Gewicht
B x T x H [cm]	B x T x H [cm]	B x T x H [cm]	[m <sup>2</sup> ]	[m <sup>3</sup> ]	[kg]
194 x 144 x 199	179 x 129 x 192	290 x 250 x 210	2,12	4,08	302

## ALLGEMEINES

- Sauna in Element-Bauweise
- Material: nordisches Fichtenholz,
- Inneneinrichtung: 2 Liegen 55 cm tief, nutzbare Fläche der unteren Liege: 24 x 179cm, 1 Kopfstütze, Ofenschutz und weka-Bodenmatte
- Tür wahlweise nach rechts oder links öffnend

## WANDAUFBAU

- Innenverkleidung: 14mm starke Profildreher
- Außenverkleidung: Frontwände aus 14mm starken Profildreher, Rückwände aus Holzfasertafeln
- Isolierung mit Mineralfaser-Wärmedämmplatten TW-40, Dampfsperre aus Aluminiumfolie

## DECKE

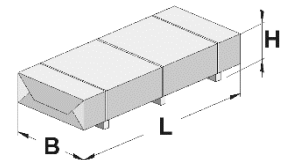
- 60 mm starke, isolierte Deckenelemente
- Isolierung mit Mineralfaser-Wärmedämmplatten TW-40, Dampfsperre aus Aluminiumfolie

## AUSFÜHRUNG

- Ganzglastür aus 8mm starkem Sicherheitsglas in Graphit - Tönung mit 2-Punkt-Magnetverschluss, Fenster 55 x 178cm mit Sicherheitsglas in Graphit - Tönung

## ZUBEHÖR (gegen Aufpreis)

- Saunaofen - Set
  - Aufgusskübel, Schöpfkelle, Leuchten-Set, Klimamesser, Aufgusskonzentrate, Sanduhr u.v.m.
  - Silikonkabel
  - weka-Farblicht-Anwendung
  - Komfortpaket bestehend aus: Rückenlehne, Liegenblende
- Das gesamte Zubehör finden Sie im weka- Saunakatalog.



## VERPACKUNG

- 1 Paket Saunakabine incl. Montagematerial und übersichtlicher Montageanleitung
- Verpackungsmaße: L/B/H=200/95/95 cm