

Einbauhinweis Futterkasten

Vor dem Einbau Kantenschutz an allen 4 Ecken entfernen!
Futterkasten immer ohne Treppenteil einbauen!

Alle Gelenke/Drehpunkte einmal jährlich ölen.



Alles dabei! Sie brauchen nur:

- Akkuschrauber + TORX Einsatz T30
- Schlüssel SW13
- 2 Dachlatten
- 2 Meter Schnur
- Stehleiter
- Wasserwaage + Meterstab

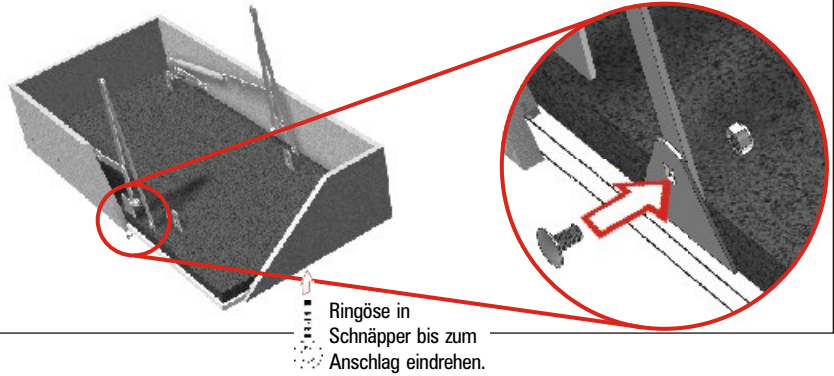
1

Hebel aufstellen:

Nach dem Festziehen um eine halbe Umdrehung lockern (Drehpunkt).

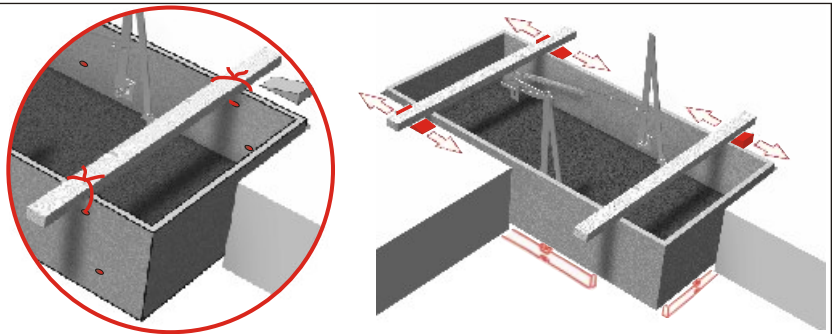


Dichtband einkleben
(Einbauhinweis Deckenanschluss)



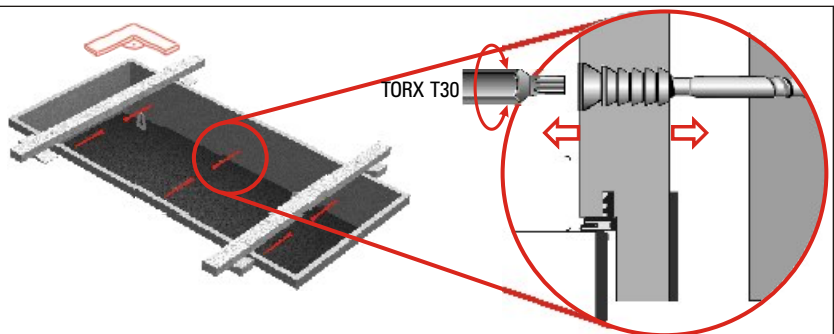
2

Zwei Dachlatten festbinden, Futterkasten einhängen und mit den 4 Holzkeilen **Futter in der Höhe ausrichten**. **Futterrahmen deckenbündig** (Deckel steht über). Waagrecht (Wasserwaage).



3

Bei vorgebohrten Löchern hinterlegen und Justierschrauben eindrehen (6x). **Futter im rechten Winkel ausrichten** (Diagonalen nachmessen). Umlaufende Fuge ausmitten, **Fugenbreite max. 2cm**. Bei Betondecke 8er-Dübel verwenden.

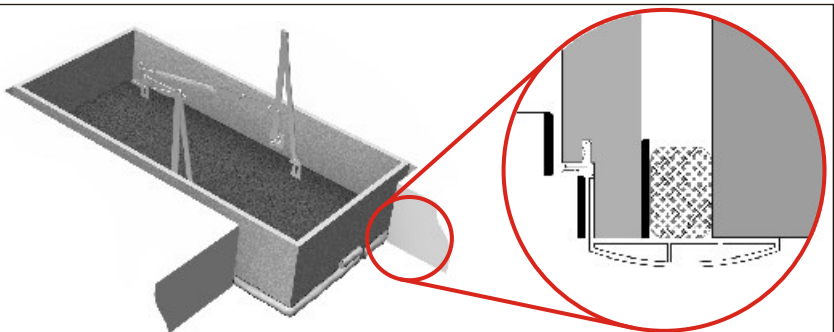


4

Fugenzopf von unten bündig in die Fuge drücken. **Fuge komplett schließen**. Am Stoß ca. 10 cm überlappen.



Dichtband ankleben
(Einbauhinweis Deckenanschluss)



5

Wenn alle Arbeiten an der Decke beendet sind: Deckleisten montieren: Zusammenstecken. Testen. Klebeband freilegen. Fest andrücken. Fixieren. (Einbauhinweis Deckleisten)

Einbau Treppenteil: Bitte wenden!

wellhöfer
TREPPEN AUS WÜRZBURG

Führen Sie die **markierten Punkte** exakt aus. Dann ist der **Deckenanschluss prüfungsgerecht** und Sie sind auf der sicheren Seite.

Einbauhinweis Treppenteile

Mit der Mutter an der Ringschraube muss die Federspannung (Gewichtsausgleich) angepasst werden.



Alles dabei! Sie brauchen nur:

- Schlüssel SW13
- Schraubendreher Kreuzschlitz

Alle Bodentreppen werden DIN-konform gefertigt und halten einer Belastung von max. 150 kg stand.

GutHolz / StahBlau

1 Treppe innerhalb der Stützen festschrauben.

Schraube im obersten Teil der Stütze befestigen.

2 Zur Höheneinstellung Wangen in den unteren Stützen verschieben, bis die Treppenwangen fluchten. Erst dann alle Schrauben festziehen.

STEIL
= max. Raumhöhe

FLACH
= min. Raumhöhe

3 Ist die Raumhöhe richtig eingestellt, Bodenschoner aufkleben (GutHolz).

LiliPut

1 Beide oberen Muttern des Treppenteils lösen.

2 Treppe und Arretierseil innerhalb der Stützen festschrauben.

3 Muttern wieder um eine halbe Umdrehung lockern (Drehpunkt).

4 Bodenschoner aufkleben. Aufsetzbügel waagrecht zum Fussboden einstellen um Druckstellen zu vermeiden.

weilhöfer
TREPPEN AUS WÜRZBURG