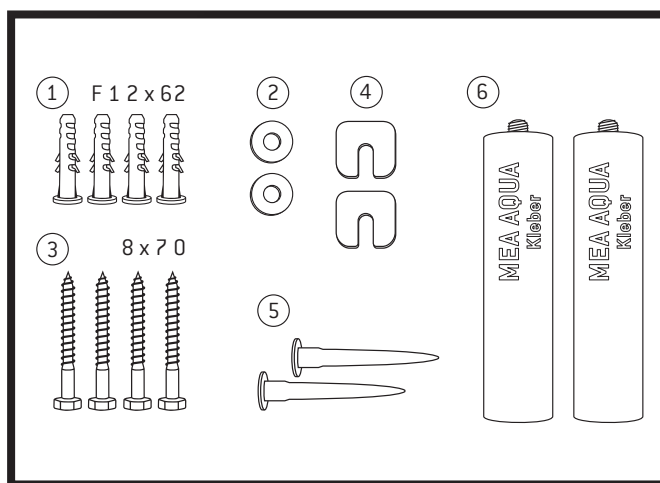


LICHTSCHACHT MEAMULTINORM 3-IN-1 FÜR BEFESTIGUNGSSET MEA AQUA (MONTAGE OHNE DÄMMUNG) BEGEHBAR / PKW-BEFAHRBAR

MONTAGEANLEITUNG

VORAUSSETZUNGEN

- ✓ Montage nur an WU-Betonwänden (wasserundurchlässiger Beton).
- ✓ Kelleraußenwand muss an der Kontaktfläche zum Lichtschachtflansch bzw. AQUA Kleber trocken bis mattfeucht, fett- und staubfrei sowie frei von losen Bestandteilen und Zementschlämme sein.
- ✓ Der MEA AQUA KLEBER darf nur verarbeitet werden, wenn die Temperatur während Verarbeitungsprozess und Abbindevorgang mindestens +5°C beträgt.



ALLGEMEINE HINWEISE

- ✓ Bitte beachten Sie vor Beginn des Einbaus das Sicherheitsdatenblatt MEA AQUA Kleber (siehe www.mea-group.de).
- ✓ Lichtschächte sind vor der Montage auf Transportschäden zu prüfen.
- ✓ Bei Verwendung eines Entwässerungsanschlusses für MEA Lichtschächte ist dieser vor der Lichtschachtmontage anzubringen.

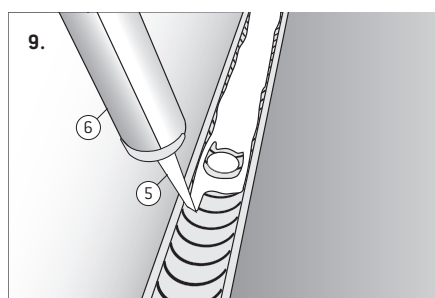
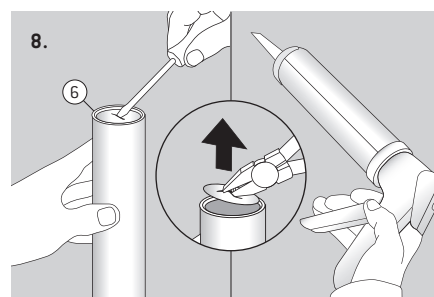
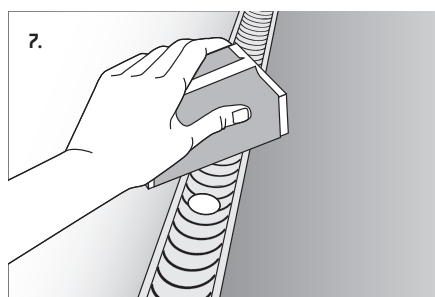
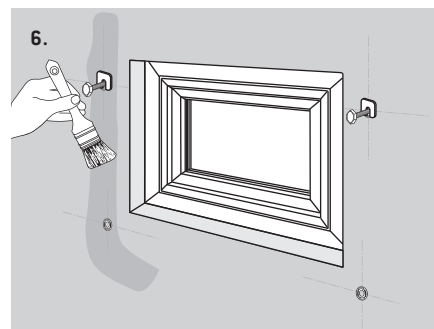
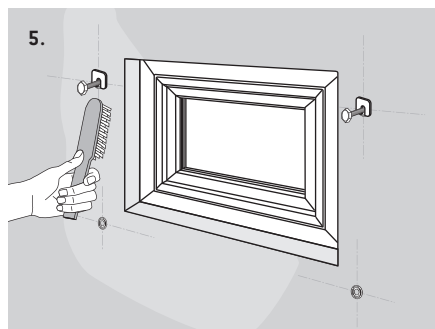
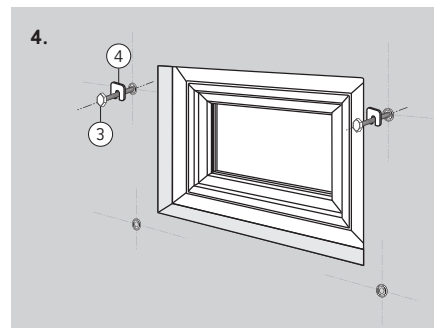
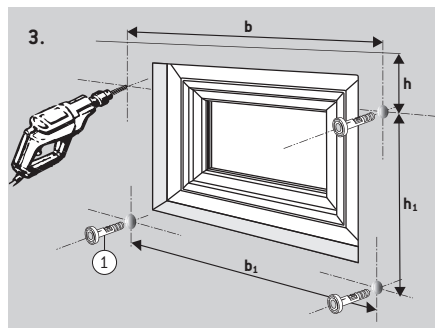
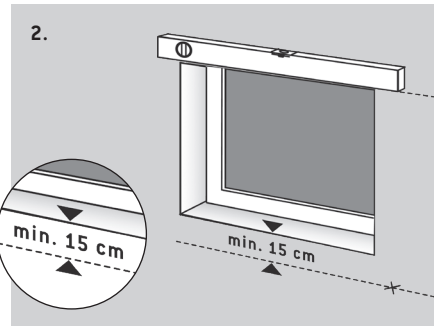
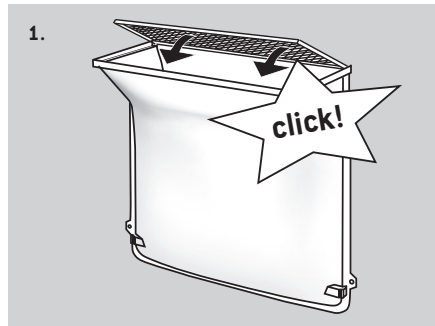
LIEFERUMFANG MEA AQUA BEFESTIGUNGSSETS

Die MEA AQUA Befestigungssets sind auf die Lichtschachtgröße abgestimmt und unterscheiden sich in der Anzahl der MEA AQUA Kleber Kartuschen:

- ✓ **2 Kartuschen** (Art.-Nr. 010865950)
- ✓ **3 Kartuschen** (Art.-Nr. 010865930)

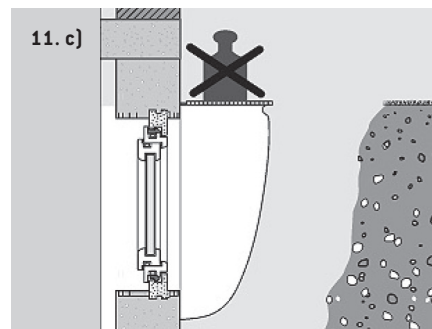
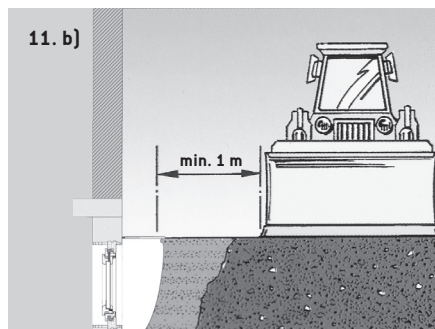
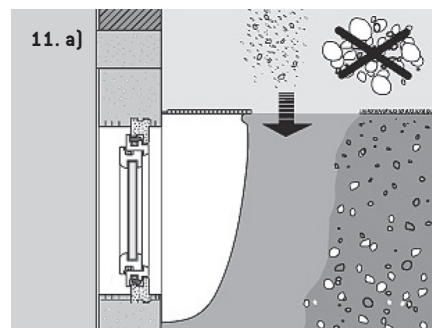
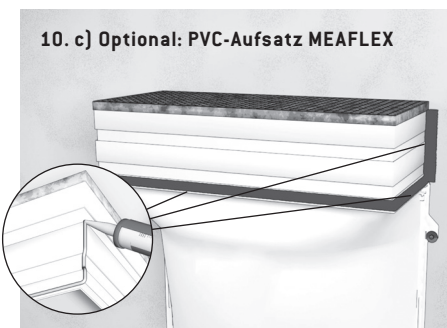
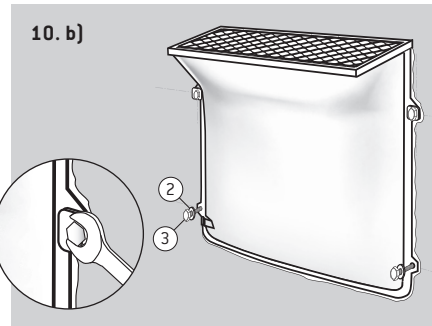
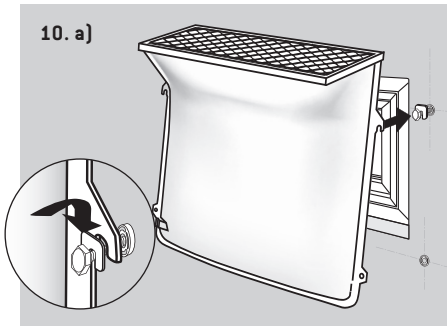
BOHRMASSE MEAMULTINORM 3-IN-1 UND BENÖTIGTE ANZAHL KLEBERKARTUSCHEN

Lichtmaße MEAMULTINORM 3-in-1 in cm			Bohrmaße in cm				Anzahl Kartuschen
Breite	Höhe	Tiefe	h	h1	b	b1	
80	60	40	10,4	38,8	92,0	92,0	2
80	100	40	15,4	63,8	92,0	92,0	2
100	60	40	10,4	38,8	110,0	110,0	2
100	100	40	20,0	65,0	110,2	108,8	2
100	130	40	20,0	95,0	110,2	108,8	3
125	100	40	15,7	65,0	140,0	134,0	3
100	100	60	15,5	63,8	110,0	110,0	2
125	100	60	15,7	63,8	140,0	140,0	3
125	130	60	20,0	95,0	140,0	134,0	3
150	120	60	15,7	78,8	165,0	165,0	3

MONTAGEANLEITUNG MEAMULTINORM 3-IN-1 BEGEHBAR / PKW-BEFAHRBAR


1. Vor Montage Gitterrost einlegen.
2. Geländeoberkante markieren.
> **Hinweis:** Min. 15 cm Abstand zwischen Fensterunterkante und Lichtschachtboden.
3. Bohrungen anzeichnen und bohren (4 x Ø 12 mm, 90 mm tief). Bohrlöcher ausblasen und Dübel F12 setzen.
4. Obere zwei Befestigungsschrauben 8 x 70 eindrehen.
5. Die Kelleraußenwand muss an der Kontaktfläche zum Lichtschachtflansch bzw. MEA AQUA Kleber trocken bis mattfeucht, fett- und staubfrei sowie frei von losen Bestandteilen, Zementschlämmen und Lunkern sein.
6. Zur Reinigung der Befestigungsflächen empfehlen wir einen handelsüblichen alkoholischen Reiniger.
7. Lichtschachtflansch mit Handschleifpapier aufrauen und anschließend gründlich reinigen.
> **Hinweis:** Vorzugweise ist ein handelsüblicher alkoholischer Reiniger zu verwenden. Dadurch entsteht eine saubere, fett- und staubfreie Lichtschachtoberfläche, die eine optimale Klebewirkung gewährleistet.
8. Schutzabdeckung an der Unterseite des MEA AQUA Klebers entfernen und Kartusche in Hand-Auspresspistole einsetzen.
9. MEA AQUA Kleber gleichmäßig vollflächig auf den Lichtschachtflansch des Lichtschachts auftragen und kreisförmig um Lichtschachtbohrungen verteilen, mindestens 20 mm breit und 8 mm hoch.
> **Hinweis:** Für jeden Lichtschacht MEAMULTINORM 3 komplette Kartuschen MEA AQUA Kleber verwenden, bei MEAMULTINORM 100x100x40 nur 2 Kartuschen notwendig.

MONTAGEANLEITUNG MEAMULTINORM 3-IN-1 BEGEHBAR / PKW-BEFAHRBAR



10. a) + b) MEAMULTINORM an den zwei oberen Befestigungshaken einhängen, dabei Lichtschacht schräg von der Betonwand weg halten, damit der Dichtstoff nicht unterbrochen wird, dann gleichmäßig an die Betonwand eindrücken. MEAMULTINORM an allen Befestigungspunkten gleichmäßig anziehen, dass der Kleber umlaufend aus der Fuge hervorquillt.

> **Hinweis:** Fugenstärke mind. 3 mm

10. c) Optional: Den MEA Kleb- und Dichtstoff umlaufend in die Gitterrostfalz großzügig auftragen. Den PVC-Aufsatz MEAFLEX mit eingelegten Gitterrost auf den Lichtschacht aufsetzen und fest andrücken. Den Übergang zwischen Lichtschacht und PVC-Aufsatz MEAFLEX 2-lagig mit Flüssigkunststoff und Gewebe komplett abdichten.

> **Hinweis:** Mehr Informationen zur Ausführung finden Sie über nebenstehenden QR-Code.



11. Die Verfüllung ist nach einem Tag möglich! Als Verfüllmaterial nur homogenes Material (z. B. Kies-Sand-Gemisch) verwenden und lagenweise verdichten (zuerst an den Seitenwänden, dann an der Längsseite). Bei schweren Verdichtungsgeräten Sicherheitsabstand zum Lichtschacht halten. Erst nach erfolgter Verdichtung ist der Lichtschacht begehbar.

Beim Verfüllen bitte die Vorschriften der DIN 18300 einhalten.

12. Einen tragfähigen Betonkranz umlaufend um den Lichtschacht anbringen.

MONTAGEANLEITUNG MEAMULTINORM 3-IN-1 PKW-BEFAHRBAR

