

Wichtige Informationen zu Ihrem Vordach aus Konstruktionsvollholz

Wir freuen uns, dass Sie sich für ein Produkt von SKAN HOLZ entschieden haben.

Bitte kontrollieren Sie rechtzeitig vor Montagebeginn bzw. vor Beauftragung des Montageteams die Vollständigkeit des Bausatzes anhand der Positionslisten.

Falls ein Einzelteil Mängel aufweist oder fehlt, liefern wir dieses schnellstmöglich nach.
Die Kosten für daraus entstehende Aufbauverzögerungen einer Aufbaufirma können wir nicht erstatten.

Ihr Produkt erhält von uns eine Garantiezeit von fünf Jahren gemäß unserem Garantieverprechen (s. Anlage oder www.skanholz.com).

Bitte haben Sie Verständnis, dass wir für folgende Mängel keine Gewährleistung übernehmen können:

- falsche Lagerung vor der Montage
- unsachgemäße Verankerung an der Hauswand
- Schäden durch Aufbaufehler
- Schäden durch höhere Schneelasten als statisch vorgesehen
- Sturmschäden (Versicherungsfälle) oder gewaltsame Zerstörung
- Schäden bei bauseits veränderten Konstruktionen
- natürliche Rissbildung, Astlöcher, Verdrehungen, Farb- oder ähnliche Veränderungen (natürlicher Vorgang; hat keinen Einfluss auf die Statik)

Lagerhinweise bis zum Aufbau:

- Material eben und trocken lagern bzw. stapeln!
- Vor Sonneneinwirkung und Witterungseinflüssen schützen!






Holz kann sich im losen Zustand stark verziehen!





Pflegehinweise:

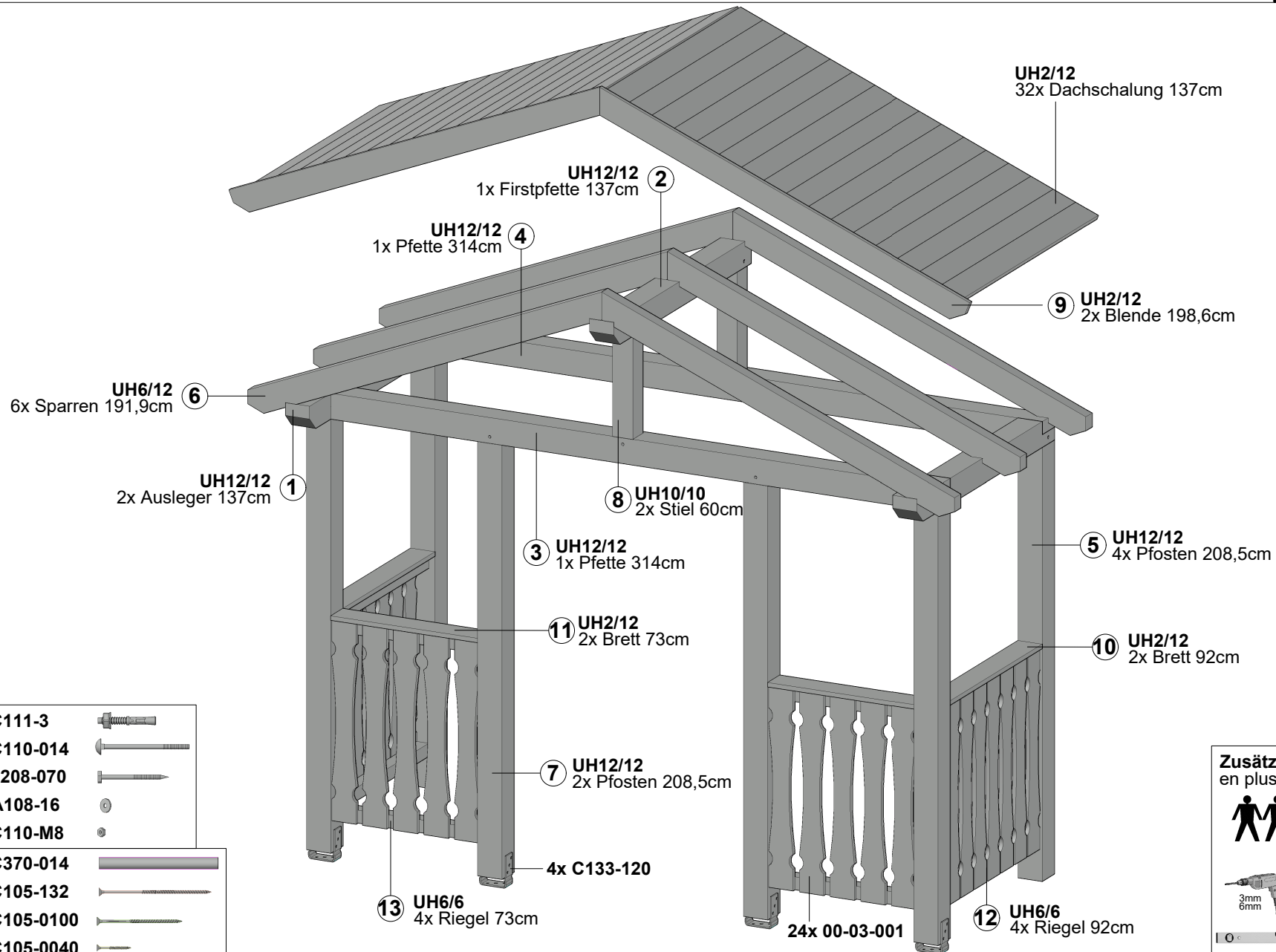











Das Holz ist unbehandelt, daher ist ein regelmäßiger Schutzanstrich unbedingt notwendig!
Beachten Sie hierfür das anliegende Informationsblatt: Pflegehinweise, Farbliche Behandlung

Allgemeine Tipps und Hinweise:

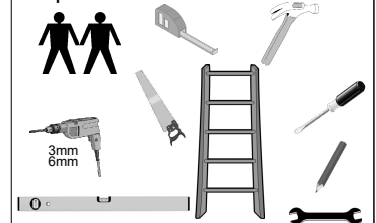
-  1 Bei schwergängigen Zapfen-, Zapfenlochverbindungen (versetztes Bohrloch) basierend auf Maßtoleranzen kann die ab Werk vorgefertigte Bohrung mit einem **13mm Bohrer** bauseits nachgebohrt werden.
-  2 Eine handelsübliche Kerze kann als Schmiermittel für den Holznagel eingesetzt werden.
-  3 Setzen Sie die Holznägel erst nach vollständigen Ausrichten der Konstruktion ein.

-  1 **Prüfen Sie bitte vor der Montage die Tragfähigkeit der lastaufnehmenden Hauswand!**
Die zusätzliche Last muss sicher vom vorhandenen Mauerwerk, den eventuellen Türstützen und der Dübel aufgenommen werden. Der Fachhandel berät Sie über die jeweils zugelassenen Dübel zum vorh. Mauerwerk.
Bei Verwendung unseres Wandbefestigungssets ist darauf zu achten, dass die vorhandenen Dübel gemäß Aufbauanleitung auf die lastaufnehmenden Bauteile an der Wand verteilt werden.
-  2 Bei Montage **die Ausrichtung / Position** des Zapfenloches beachten.
-  3 Bei Holzbauschrauben **C105-132** den Schraubenkopf 1cm einsenken. Schraubkopf ggf. mit einem **25mm Astlochbohrer (Forstnerbohrer)** vorbohren.
-  4 Das Betreten des Daches darf nur mit einer **Laufbohle von mind. 50cm Breite** (nicht im Lieferumfang enthalten) erfolgen.



8x	C111-3	
4x	C110-014	
16x	L208-070	
20x	A108-16	
4x	C110-M8	
10x	C370-014	
12x	C105-132	
20x	C105-0100	
314x	C105-0040	

Zusätzlich / additional /
en plus / bovendien

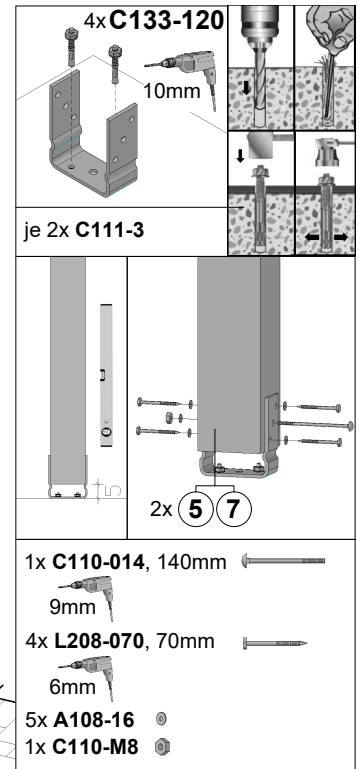
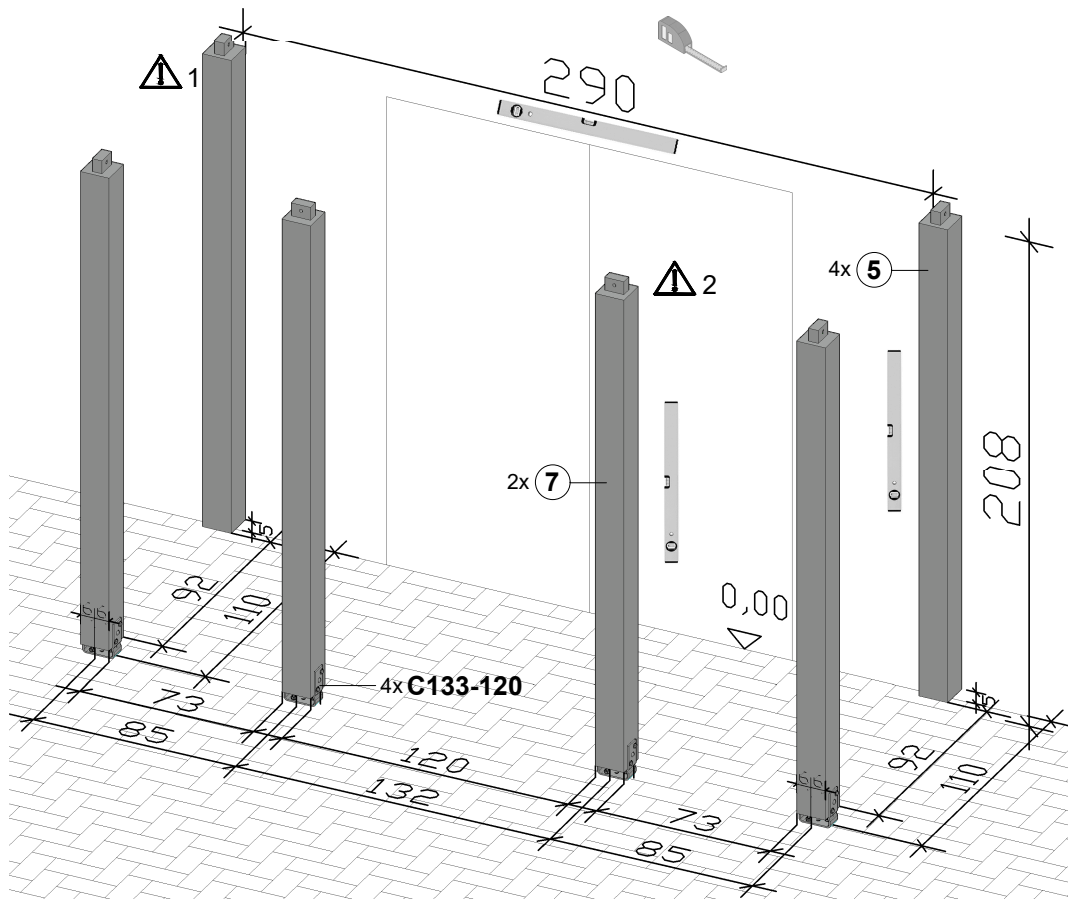


Aufbauanleitung

Assembly instructions / Instructions de montage / Montagehandleiding

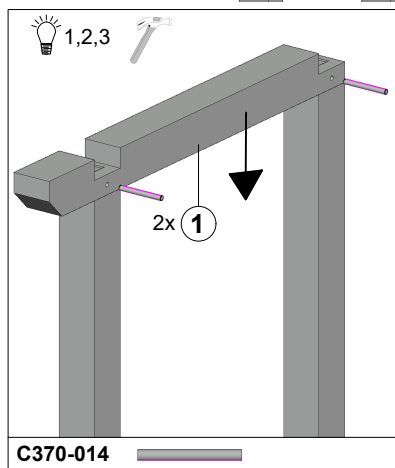
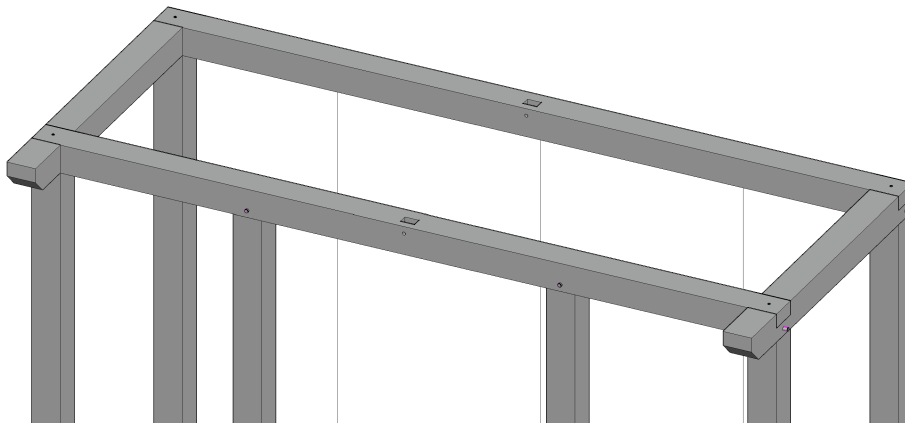


1. Pfosten UH12/12 Posts / Poteaux / Staan

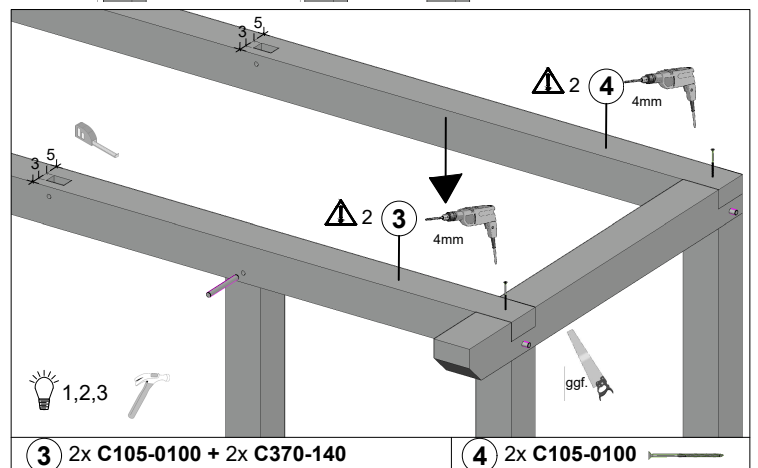


2. Ausleger, Pfette UH12/12

Beam, Purlins / Barreau, Pannes / Balk, Gordingen



C370-014



3 2x C105-0100 + 2x C370-140

4 2x C105-0100

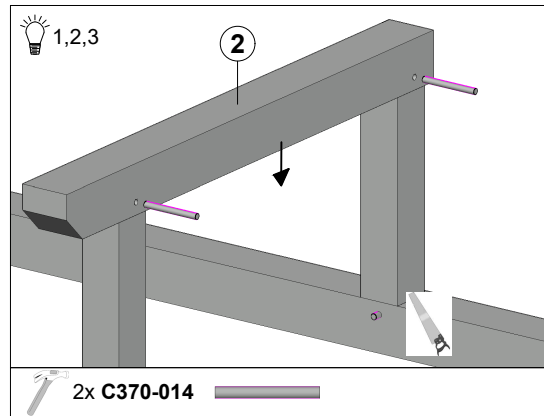
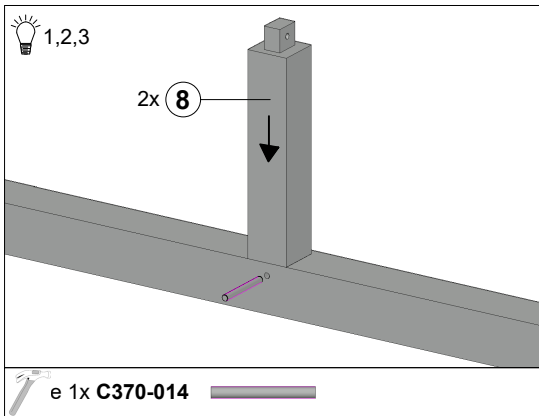
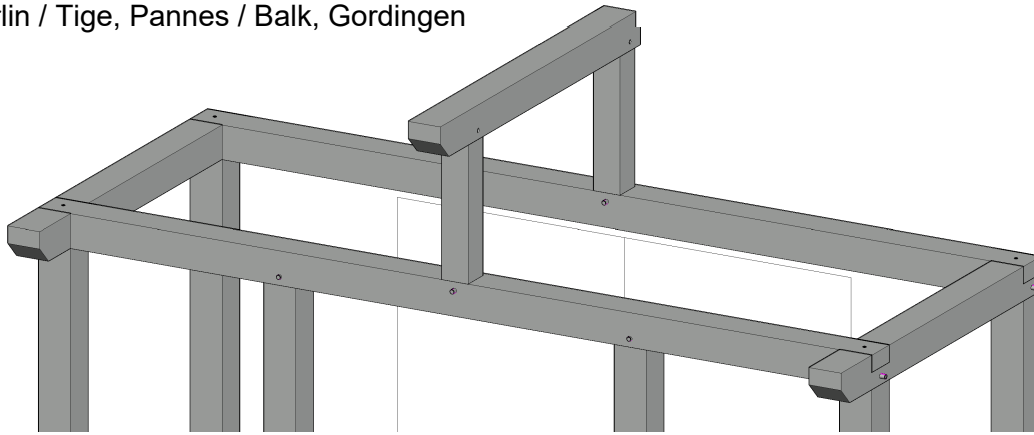
Aufbauanleitung

Assembly instructions / Instructions de montage / Montagehandleiding



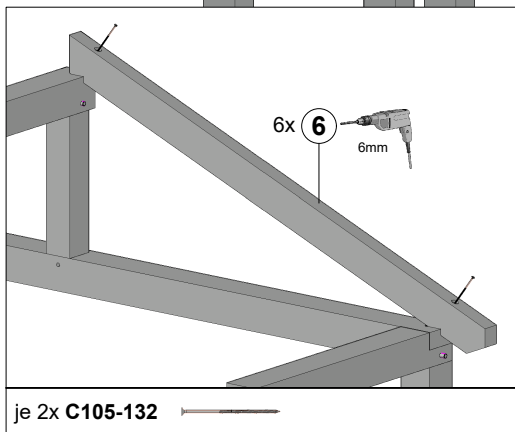
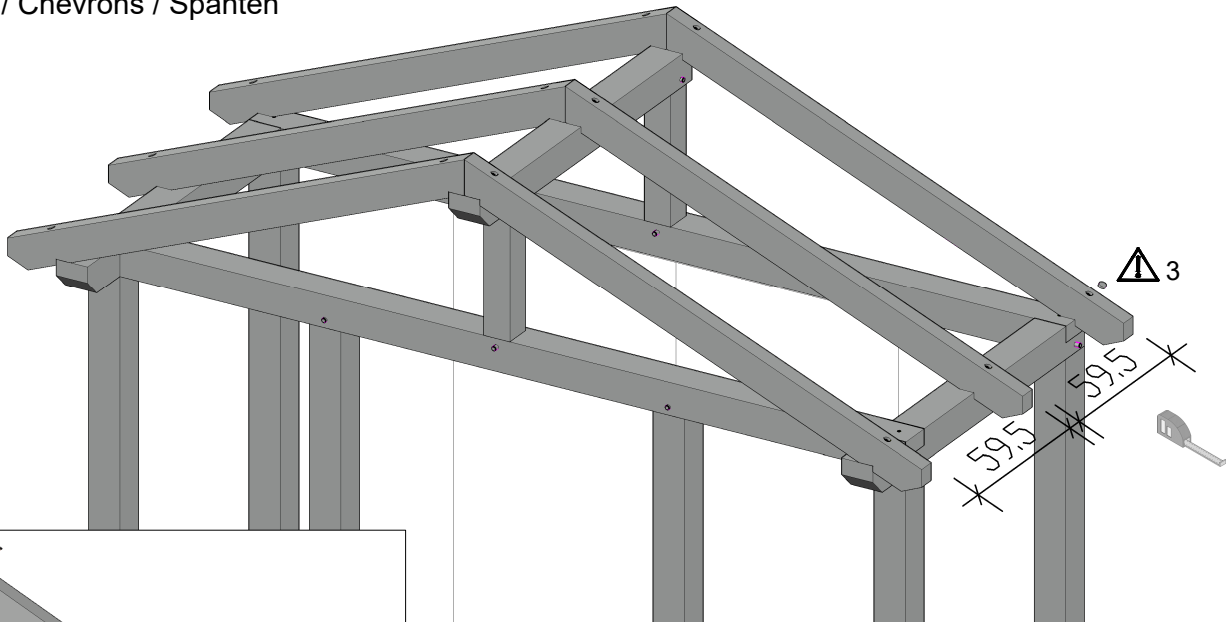
3. Stiel , Pfette UH1010 / UH12/12

Stalk, Purlin / Tige, Pannes / Balk, Gordingen



4. Sparren UH6/12

Rafters / Chevrons / Spanten



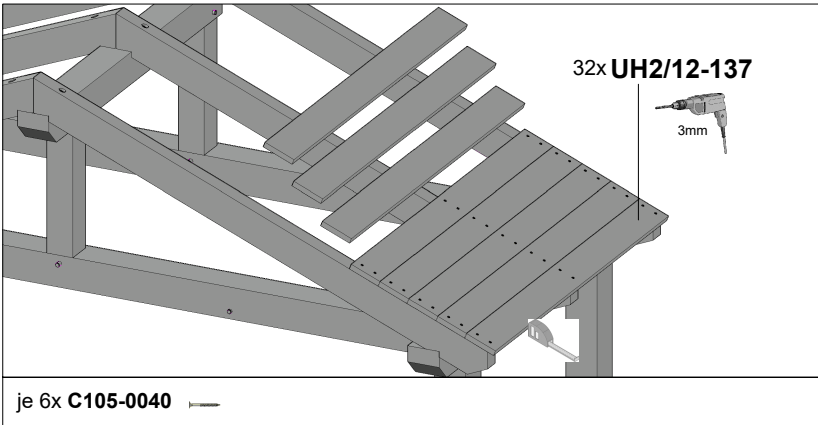
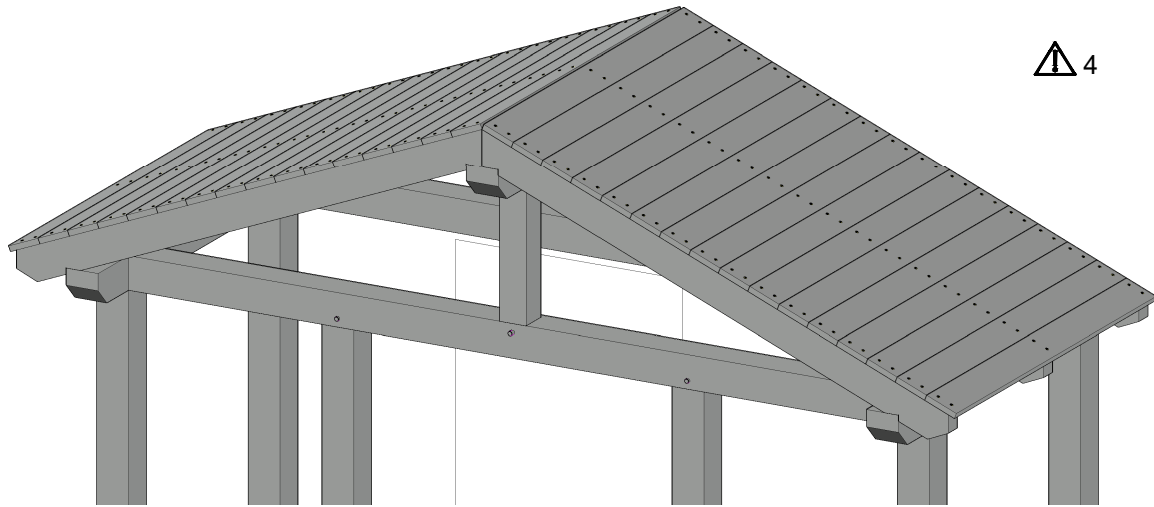
Aufbauanleitung

Assembly instructions / Instructions de montage / Montagehandleiding



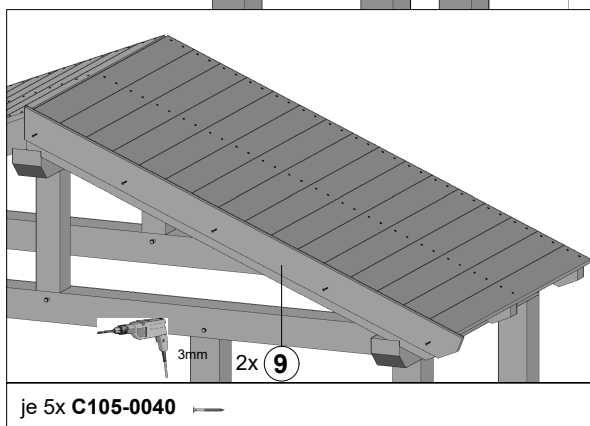
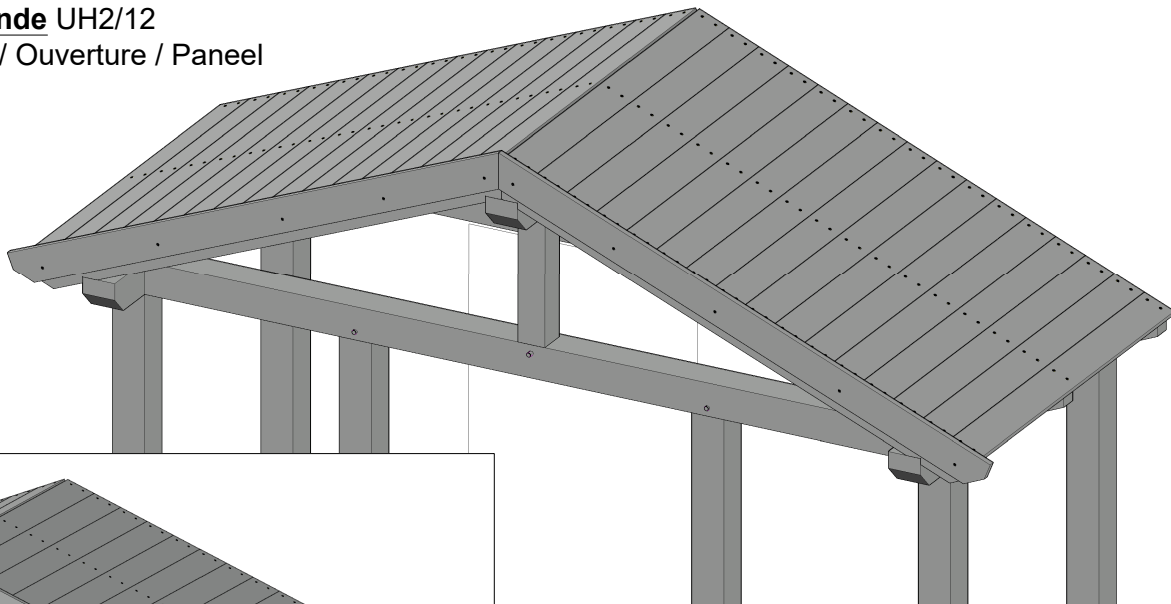
5. Schalung UH2/12

Roof formwork / Coffrage de toiture / Dakbekisting



6. Blende UH2/12

Blend / Ouverture / Paneel

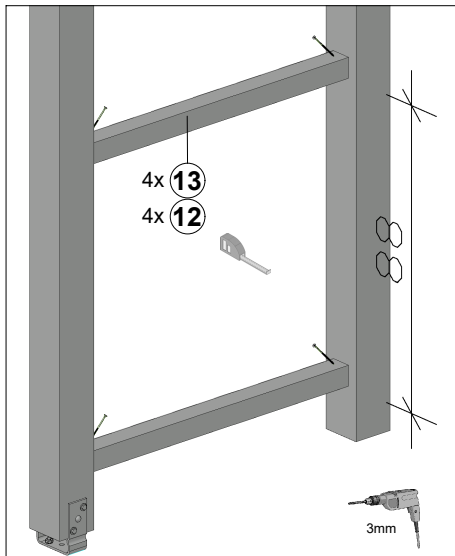
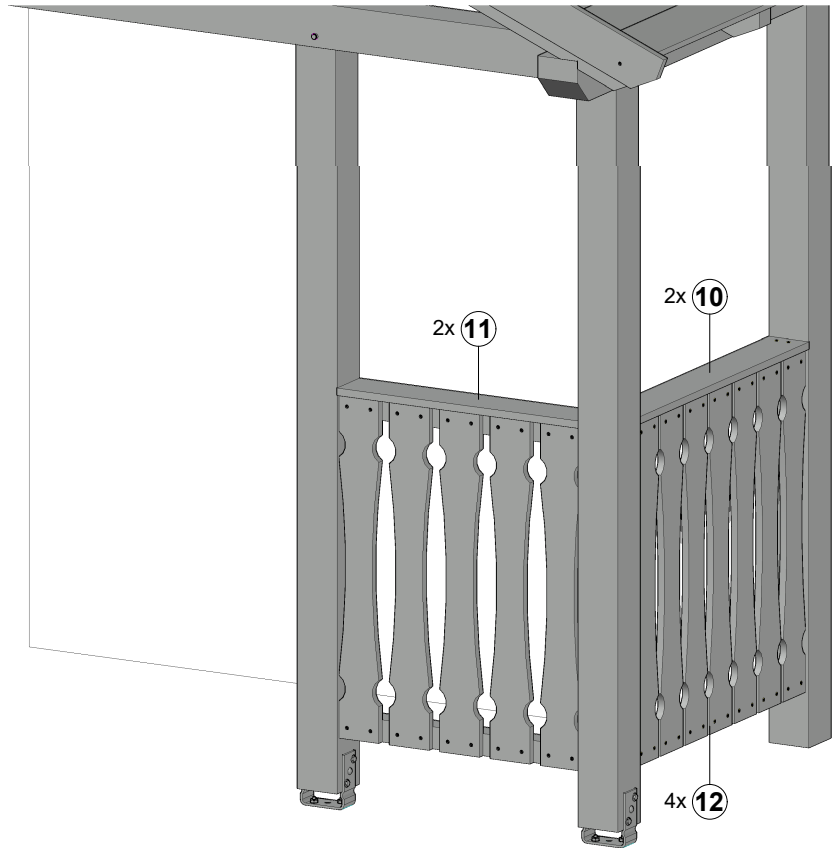
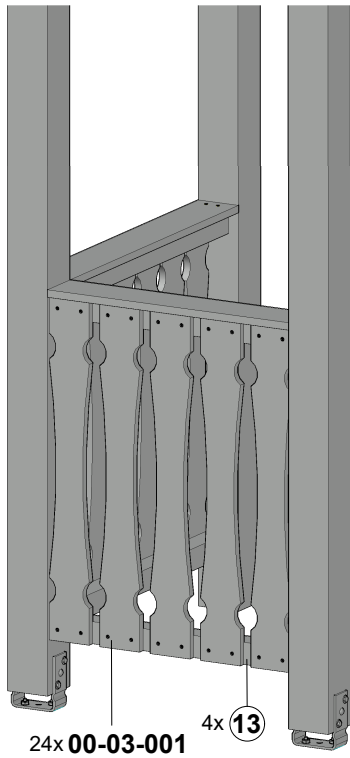


Aufbauanleitung

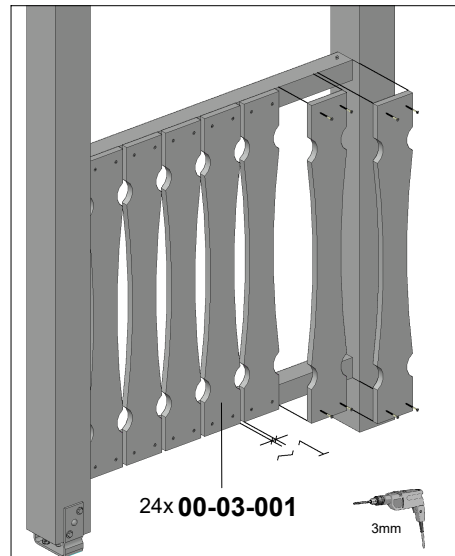
Assembly instructions / Instructions de montage / Montagehandleiding



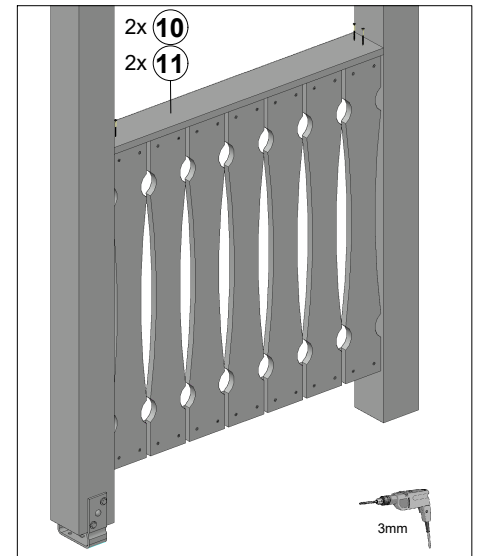
7. Brüstung Andreaskreuz Balustrade / parapet / borstwering



je 2x C105-0100



je 4x C105-0040



je 2x C105-0040