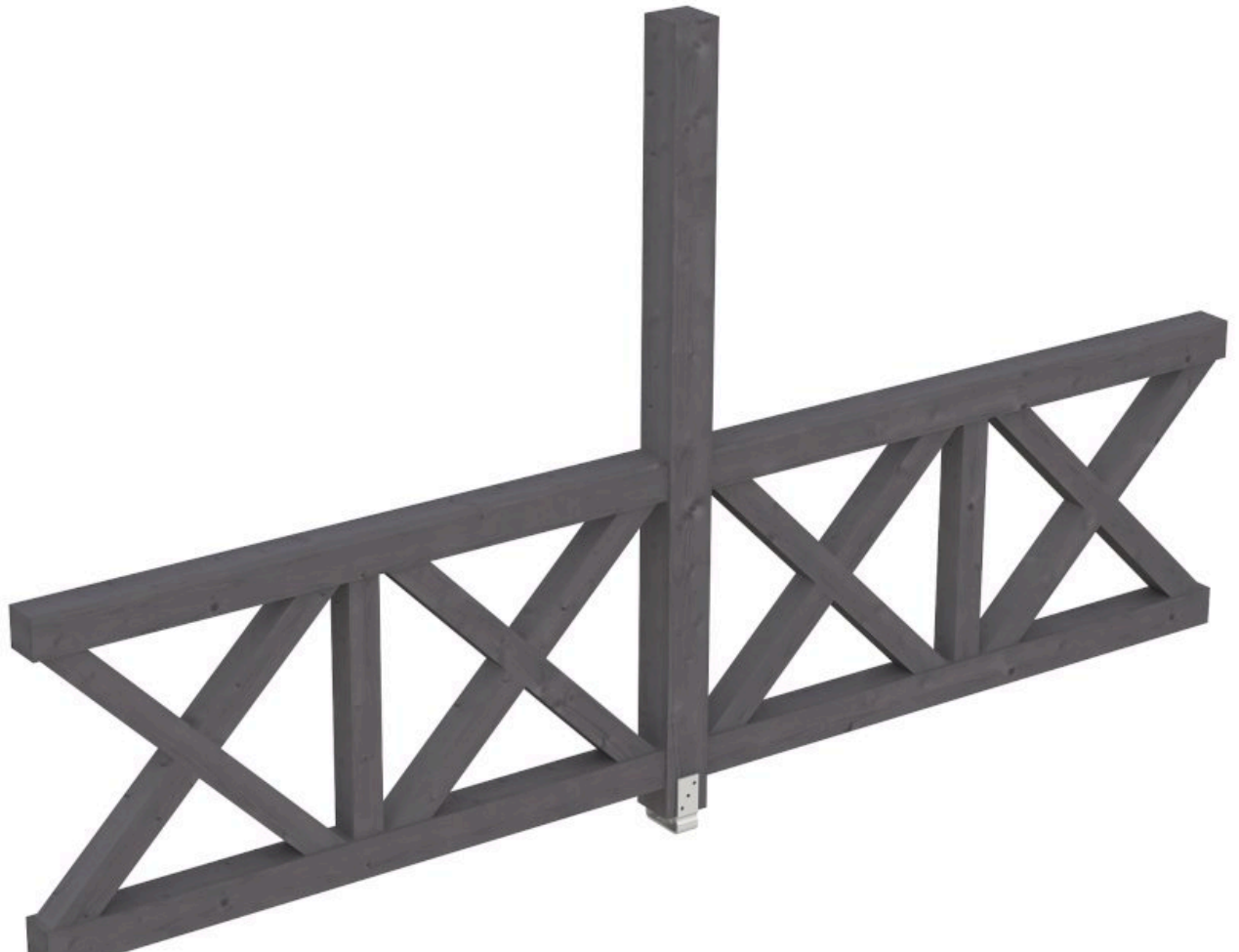


SEITENWAND ANDREASKREUZ, FREISTEHEND

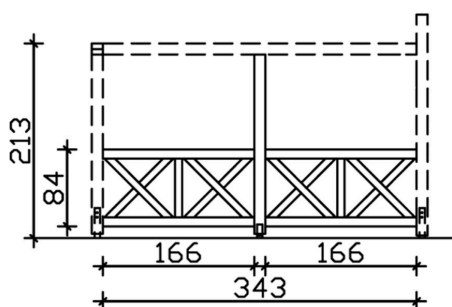
Andreaskreuz für die Seite

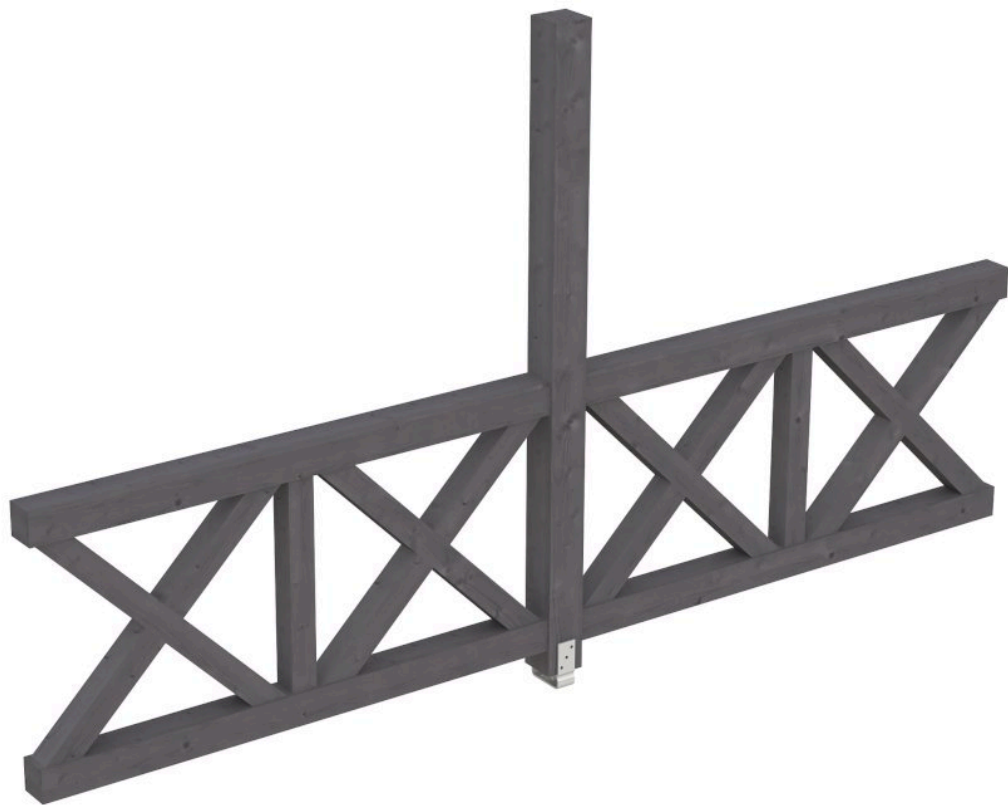


SEITENWAND ANDREASKREUZ,
FREISTEHEND
343 x 210 cm

Gestaltungsbeispiel

- Farbton Schiefergrau
- inklusive Befestigungsmaterial





Zubehör

SEITENWAND ANDREASKREUZ (FS) 343 X 210 CM, FICHTE, SCHIEFERGRAU

Datenblatt / Baubeschreibung

Material	KVH, Fichte
Farbe	Schiefergrau
Farbbehandlung	Lasiert
Größe	343 x 210 cm
Breite	343 cm
Tiefe	12 cm
Höhe	210 cm
Pfostenstärke	12 x 12 cm
Pfostenlänge	198 cm
Pfostenanzahl	1 Stück
Lieferhinweis	Für die Anlieferung muss die Zufahrt für 40 t-LKW möglich sein! Die Anlieferung erfolgt frei Bordsteinkante (Festland Deutschland).
Garantie	5 Jahre gemäß unseren Garantiebedingungen
Verpackungsgewicht gesamt	132 kg
Anzahl Packstücke	1
Verpackungsmaß	Breite: 360 cm, Höhe: 30 cm, Tiefe: 120 cm, 132 kg
Artikelnummer	210480-13



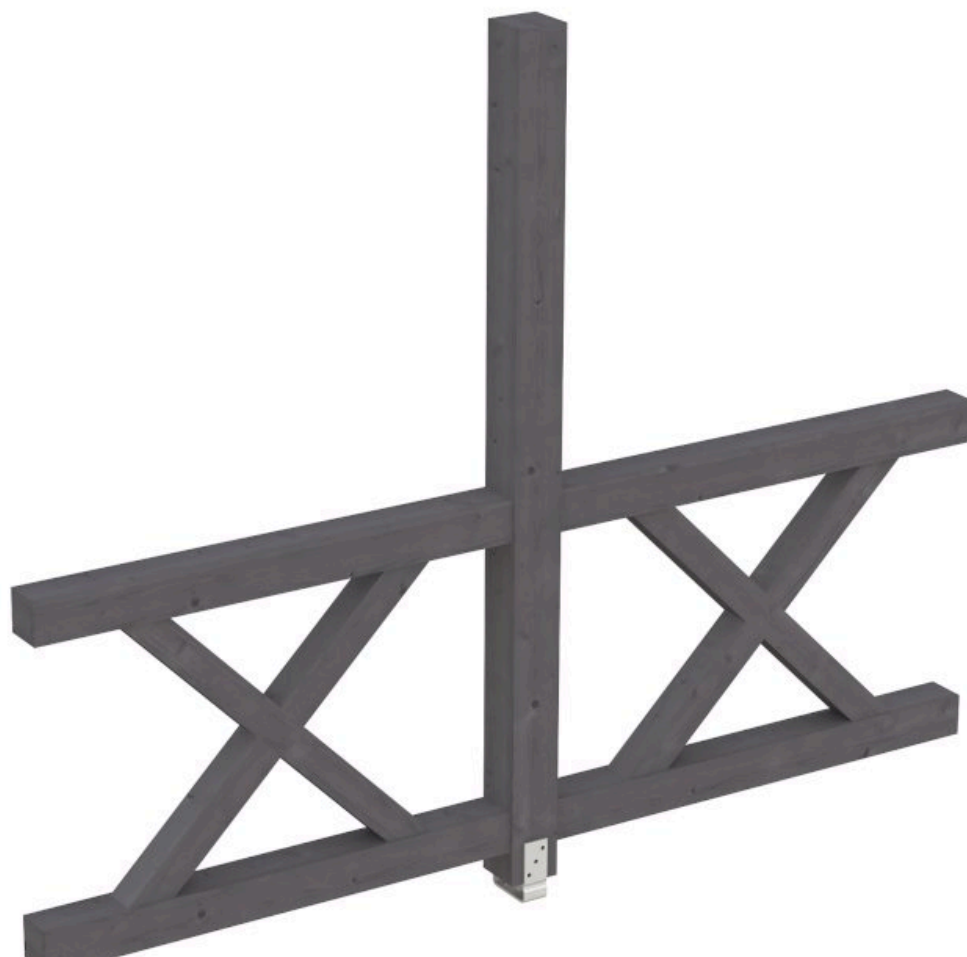
EAN-Nummer

4018211034956



SEITENWAND ANDREASKREUZ, FREISTEHEHEND

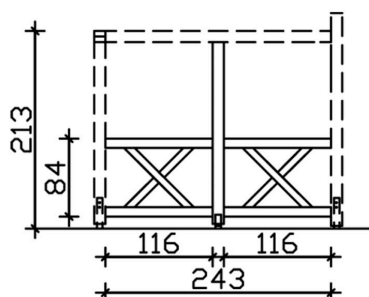
Andreaskreuz für die Seite

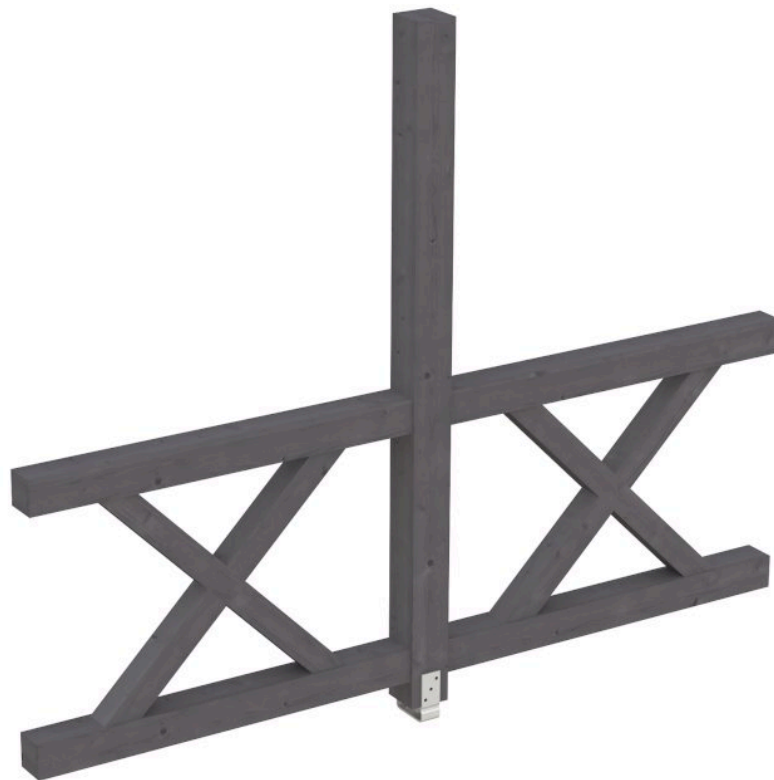


SEITENWAND ANDREASKREUZ,
FREISTEHEHEND
243 x 210 cm

Gestaltungsbeispiel

- Farbton Schiefergrau
- inklusive Befestigungsmaterial





Zubehör

SEITENWAND ANDREASKREUZ (FS) 243 X 210 CM, FICHTE, SCHIEFERGRAU

Datenblatt / Baubeschreibung

Material	KVH, Fichte
Farbe	Schiefergrau
Farbbehandlung	Lasiert
Größe	243 x 210 cm
Breite	243 cm
Tiefe	12 cm
Höhe	210 cm
Pfostenstärke	12 x 12 cm
Pfostenlänge	198 cm
Pfostenanzahl	1 Stück
Lieferhinweis	Für die Anlieferung muss die Zufahrt für 40 t-LKW möglich sein! Die Anlieferung erfolgt frei Bordsteinkante (Festland Deutschland).
Garantie	5 Jahre gemäß unseren Garantiebedingungen
Verpackungsgewicht gesamt	97 kg
Anzahl Packstücke	1
Verpackungsmaß	Breite: 260 cm, Höhe: 33 cm, Tiefe: 120 cm, 97 kg
Artikelnummer	210466-13



EAN-Nummer

4018211034857



SEITENWAND ANDREASKREUZ, FREISTEHEHEND

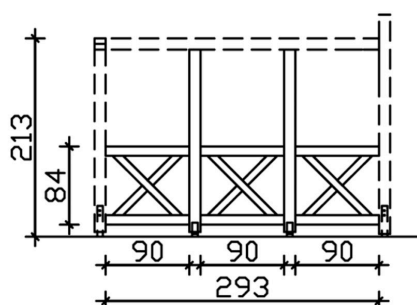
Andreaskreuz für die Seite

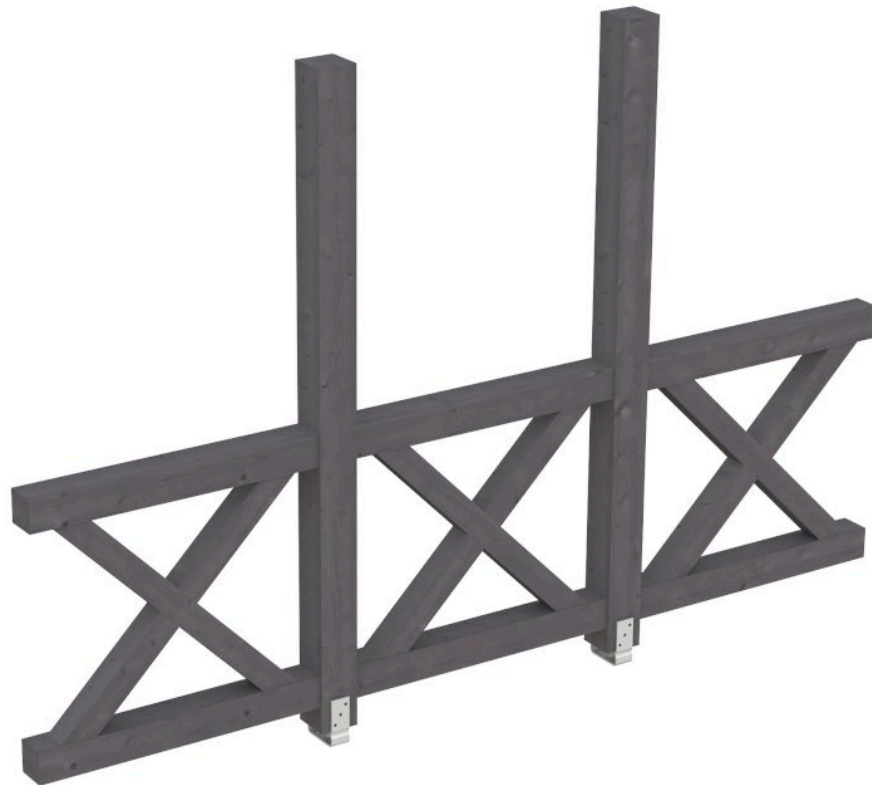


SEITENWAND ANDREASKREUZ,
FREISTEHEHEND
293 x 210 cm

Gestaltungsbeispiel

- Farbton Schiefergrau
- inklusive Befestigungsmaterial





Zubehör

SEITENWAND ANDREASKREUZ (FS) 293 X 210 CM, FICHTE, SCHIEFERGRAU

Datenblatt / Baubeschreibung

Material	KVH, Fichte
Farbe	Schiefergrau
Farbbehandlung	Lasiert
Größe	293 x 210 cm
Breite	293 cm
Tiefe	12 cm
Höhe	210 cm
Pfostenstärke	12 x 12 cm
Pfostenlänge	198 cm
Pfostenanzahl	2 Stück
Lieferhinweis	Für die Anlieferung muss die Zufahrt für 40 t-LKW möglich sein! Die Anlieferung erfolgt frei Bordsteinkante (Festland Deutschland).
Garantie	5 Jahre gemäß unseren Garantiebedingungen
Verpackungsgewicht gesamt	127 kg
Anzahl Packstücke	1
Verpackungsmaß	Breite: 310 cm, Höhe: 33 cm, Tiefe: 120 cm, 127 kg
Artikelnummer	210473-13



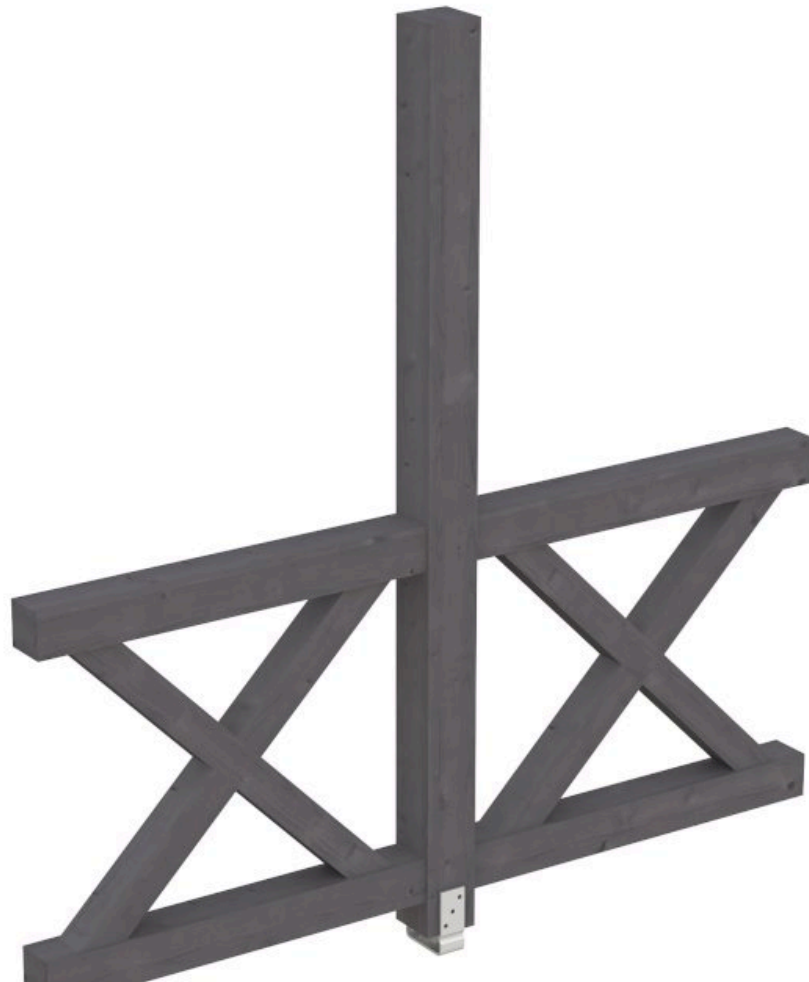
EAN-Nummer

4018211034901



SEITENWAND ANDREASKREUZ, FREISTEHEHEND

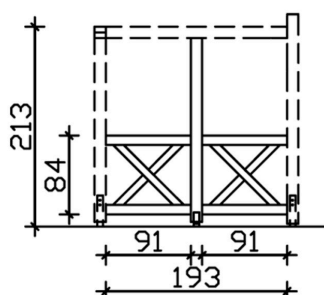
Andreaskreuz für die Seite

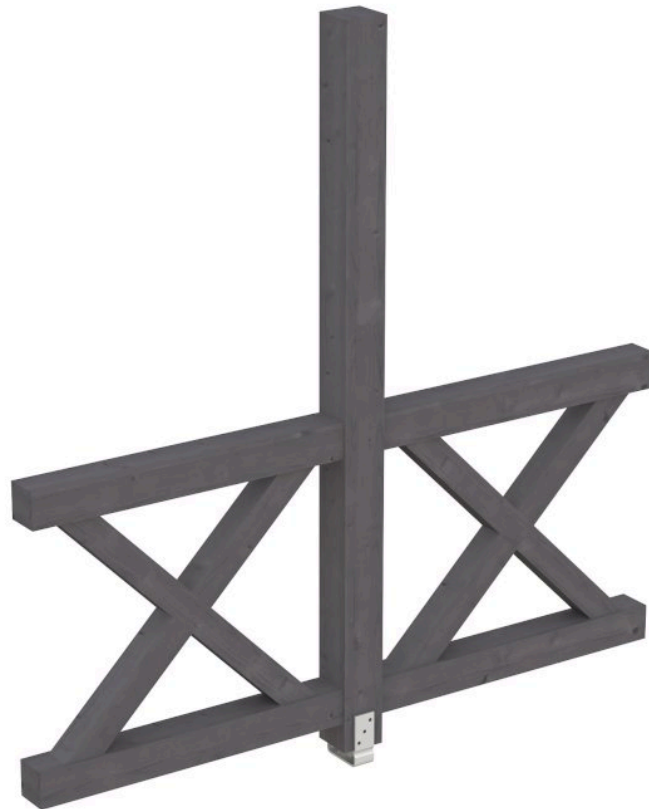


SEITENWAND ANDREASKREUZ,
FREISTEHEHEND
193 x 210 cm

Gestaltungsbeispiel

- Farbton Schiefergrau
- inklusive Befestigungsmaterial





Zubehör

SEITENWAND ANDREASKREUZ (FS) 193 X 210 CM, FICHTE, SCHIEFERGRAU

Datenblatt / Baubeschreibung

Material	KVH, Fichte
Farbe	Schiefergrau
Farbbehandlung	Lasiert
Größe	193 x 210 cm
Breite	193 cm
Tiefe	12 cm
Höhe	210 cm
Pfostenstärke	12 x 12 cm
Pfostenlänge	198 cm
Pfostenanzahl	1 Stück
Lieferhinweis	Für die Anlieferung muss die Zufahrt für 40 t-LKW möglich sein! Die Anlieferung erfolgt frei Bordsteinkante (Festland Deutschland).
Garantie	5 Jahre gemäß unseren Garantiebedingungen
Verpackungsgewicht gesamt	88 kg
Anzahl Packstücke	1
Verpackungsmaß	Breite: 220 cm, Höhe: 33 cm, Tiefe: 120 cm, 88 kg
Artikelnummer	210459-13



EAN-Nummer

4018211034802

