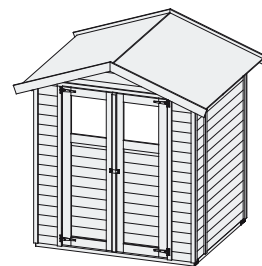




## Dahme 2

### 14 mm Systemhaus

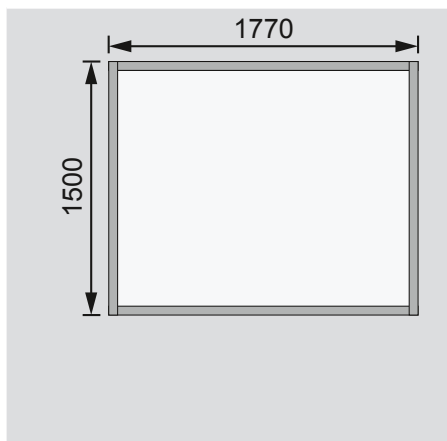


Zubehör und genauere Erläuterungen finden Sie unter der Rubrik Zubehör.  
Beachten Sie bitte die Übersicht Zubehör.

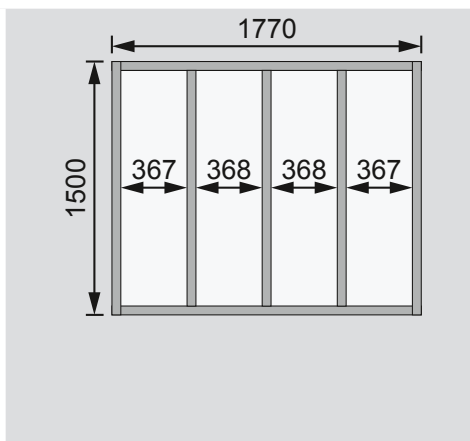
<b>Außenmaße mit Eckverbindung</b>	B 180 × T 152 cm
<b>Außenmaße</b>	B 177 × T 149 cm
<b>Innenmaße</b>	B 174 × T 146 cm
<b>Dachstand</b>	B 207 × T 178 cm
<b>Dachüberstand vorne / seitlich / hinten</b>	14 / 15 / 14 cm
<b>Seitenhöhe</b>	182 cm
<b>Firsthöhe</b>	219 cm
<b>Umbauter Raum</b>	4,8 m <sup>3</sup>
<b>Dachfläche</b>	4,3 m <sup>2</sup>
<b>Dachneigung</b>	20°
<b>Türflügel Außenmaße</b>	B 58,5 × T 1,4 × H 176 cm
<b>Tür Durchgangsmaße</b>	B 115,5 × H 174 cm
<b>Tür Lichtausschnitt (á Element)</b>	B 39,5 × H 42,5 cm
<b>Fenster Anzahl</b>	-
<b>Fenster Außenmaße</b>	-
<b>Fenster Lichtausschnitt</b>	-
<b>Bedarf Schindeln</b>	3 Pakete
<b>Bedarf Bitumendachbelag (zur Ersteindeckung!)</b>	1 Rolle (7,5 m <sup>2</sup> )
<b>Bedarf selbstklebende Dacheindeckung</b>	-
<b>Bedarf Dachrinnenpakete (Holz)</b>	-
<b>Bedarf Dachrinnenpakete (Kunststoff)</b>	-
<b>Bedarf Terrassendielen</b>	-
<b>Paketmaße</b>	B 196 × T 120 × H 38 cm / 180 kg

Bitte beachten Sie dazu den Punkt Vorbereitung der Stellfläche bzw des Fundaments

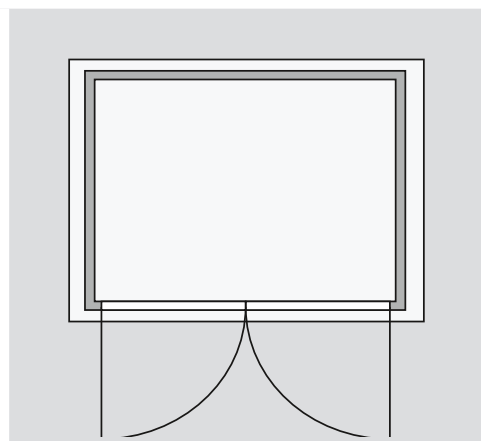
**Fundamentplan ohne Boden (in mm)**



**Fundamentplan mit Boden (in mm)**



**Draufsicht**



#### Ausführung

- Nordische Fichte, naturbelassen

#### Wand

- Vormontierte Elemente
- 14 mm Rundprofil mit Nut und Feder

#### Dach

- 16 mm Dachplatte
- Inkl Bitumendachbelag für die Ersteindeckung

#### Tür

- Doppelflügeltür, vormontiert
- Sicherheitsüberfalle
- Lichtausschnitt aus Kunstglas

#### Fußboden

- Als Zubehör erhältlich
- 16 mm Massivholzboden mit Nut und Feder

#### Unterkonstruktion

- ca 60 mm breite Bodenbalken, kesseldruckimprägniert

#### Erhältliches Zubehör (gegen Aufpreis)

- Fußboden
- Schindeln
- 14 mm Fenster
- Anbauschränk Eco
- Schleppdach Eco