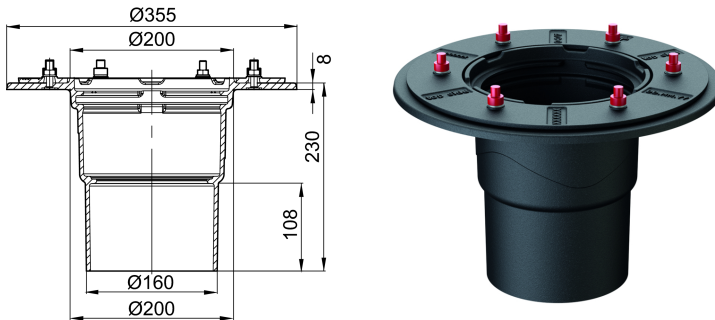


Zwischenelement (Gusseisen)

Produktinformationen



Passend für

- Rinnenkörper mit senkrechtem Abgang DN/OD 160

Beschreibung

- Gusseisen EN-GJS
- Mit Pressdichtungsflansch zu Anschluss von Dichtungsbahnen
- Mit Sickeröffnungen
- Preis 01.05.2023 in € (zzgl. Umsatzsteuer) : 493,00
- Rabattgruppe: SZ