

Regler standard für elektrische Fußbodenheizung

Achtung!

Das Gerät darf nur durch einen Elektrofachmann geöffnet und gemäß dem Schaltbild am Gerät bzw. dieser Anleitung installiert werden. Dabei sind die bestehenden Sicherheitsvorschriften zu beachten. Dieses unabhängig montierbare elektronische dient der Regelung von Fußbodenheizungen ausschließlich in trockenen und geschlossenen Räumen, mit üblicher Umgebung. Dieses Gerät entspricht der DIN EN60730, es arbeitet nach der Wirkungsweise 1C.

Technische Daten:

Spannung : AC230V
 Standby-Eigenverbrauch : 5W
 Regelbereich : 5-40°C
 Schaltdifferenz : 0,5K
 maximaler Schaltstrom: 16A
 min./max. Umgebungstemperatur : -5 bis 50°C
 Schutzklasse : IP20
 Gehäusematerial : anti-flammable PC
 Bodensensor : NTC sensor, 10kOhm
 Länge Sensorkabel: 3m
 (aktiv ist nur die Fühlerspitze, Kabel kann angepasst werden)

Temperature and Value of Floor Sensor

Temperature (°C)	Value (Ω)
5	22070
10	17960
20	12091
30	8312
40	5827



Entsorgung von Transport- und Verkaufsverpackungsmaterial

Damit Ihr Gerät unbeschädigt bei Ihnen ankommt, haben wir es sorgfältig verpackt. Bitte helfen Sie, die Umwelt zu schützen, und entsorgen Sie das Verpackungsmaterial des Gerätes sachgerecht. Wir beteiligen uns gemeinsam mit dem Großhandel und dem Fachhandwerk / Fachhandel in Deutschland an einem wirksamen Rücknahme- und Entsorgungskonzept für die umweltschonende Aufarbeitung der Verpackungen. Überlassen Sie die Transportverpackung dem Fachhandwerker beziehungsweise dem Fachhandel. Entsorgen Sie Verkaufsverpackungen über eines der Dualen Systeme in Deutschland.

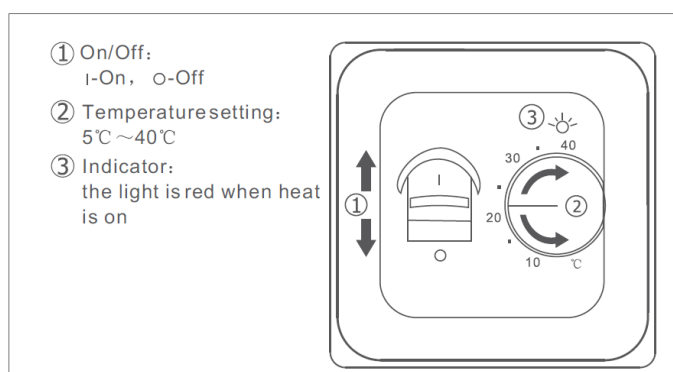
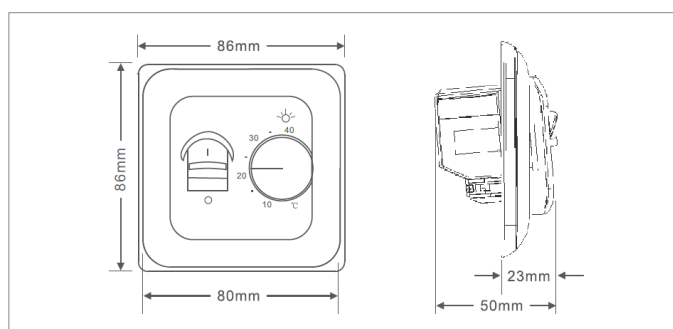
Entsorgung von Altgeräten in Deutschland Geräteentsorgung



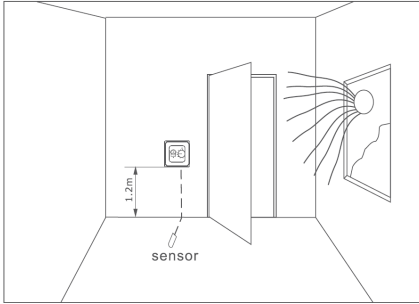
Die mit diesem Symbol gekennzeichneten Geräte dürfen nicht mit dem Hausmüll entsorgt werden. Als Hersteller sorgen wir im Rahmen der Produktverantwortung für eine umweltgerechte Behandlung und Verwertung der Altgeräte. Weitere Informationen zur Sammlung und Entsorgung erhalten Sie über Ihre Kommune oder Ihren Fachhandwerker / Fachhändler. Entsorgen Sie dieses Gerät fach- und sachgerecht nach den örtlich geltenden Vorschriften und Gesetzen

-Dieses Gerät ist nicht dafür bestimmt, durch Personen (einschließlich Kinder) mit eingeschränkten physischen, sensorischen oder geistigen Fähigkeiten oder mangels Erfahrung und/oder mangels Wissen benutzt zu werden, es sei denn, sie werden durch eine für ihre Sicherheit zuständige Person beaufsichtigt oder erhalten von ihr Anweisungen, wie das Gerät zu benutzen ist. Kinder sollten beaufsichtigt werden, um sicherzustellen, dass sie nicht mit dem Gerät spielen

-Dieser elektronische Thermostat ist zum Einbau in Standard-Unterputz Dosen, der Thermostat ist auf die gewünschte Temperatur von +5/+40°C einstellbar. Die LED zeigt an, dass die Heizung eingeschaltet ist, der Thermostat wird dient zur Steuerung von elektrischen Flächenheizungen, jedoch darf er gemäß EU-Ökodesignrichtlinie nicht als alleiniger Regler für die Raumbeheizung eingesetzt werden, hier wäre zusätzlich noch eine übergeordnete Zeitsteuerung (mit oder ohne Präsenzerkennung bzw. offener Fenstererkennung etc.) nötig.

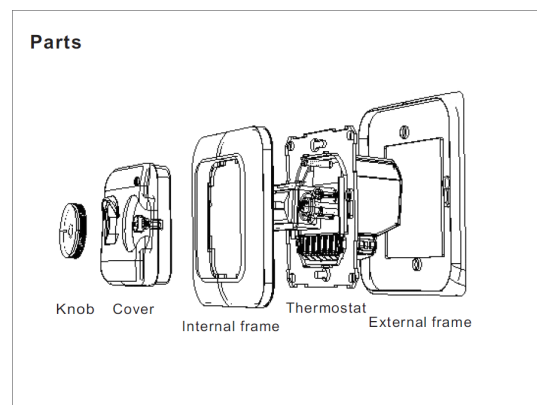
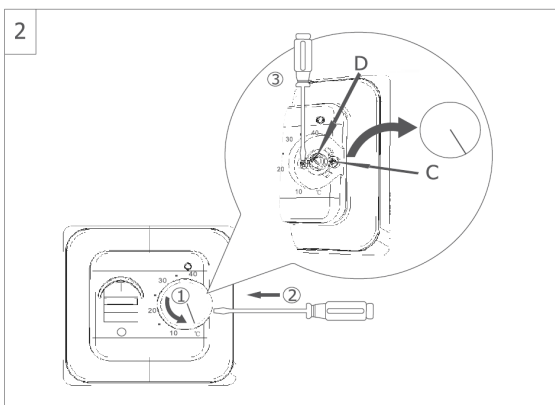
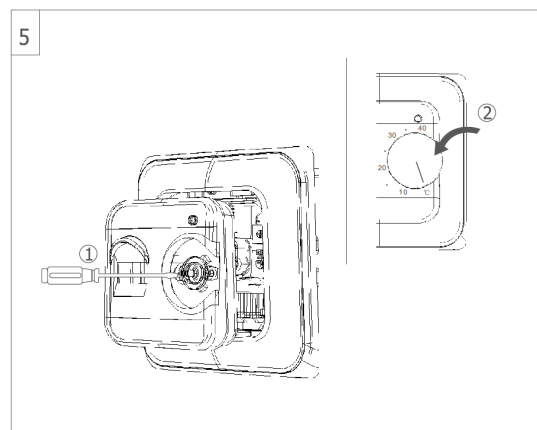
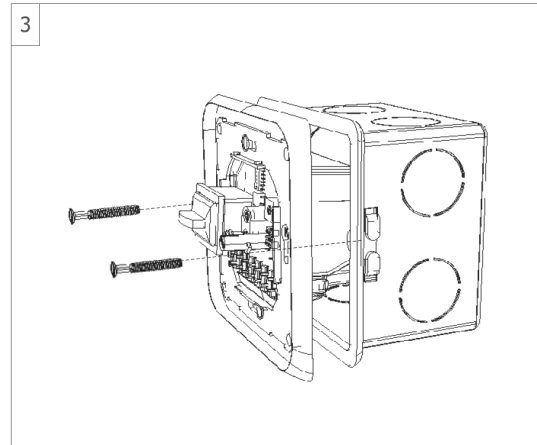
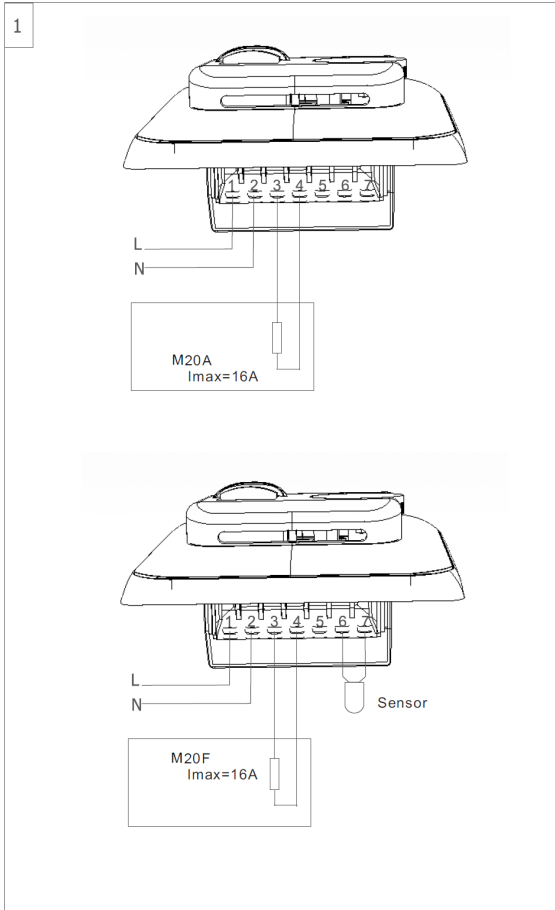


Platzierung des Gerätes



Der Regler darf nicht in Bereichen installiert werden wo er Feuchtigkeit oder Spritzwasser ausgesetzt ist, weiterhin sollte eine Beeinträchtigung durch andere Wärmequellen etc. vermieden werden. Das Gerät muss frei zugänglich sein und darf nicht abgedeckt werden. Der Bodenfühler sollte austauschbar in einem Installationsleerrohr untergebracht werden, das Sensorkabel kann bei Bedarf verlängert werden.

Installation:



Temperatureinstellung:

Der Thermostat hat einen stufenlosen Einstellbereich zwischen 5°C (Frostschutz) und 40°C, der Betrieb des Heizelementes wird durch das Aufleuchten einer roten LED angezeigt.

Sie können eine Temperaturbegrenzung mechanisch vornehmen, indem Sie den Skalenbereich hinter dem Drehknopf verstellen (siehe Bild 2), der obere Ring ist die Maximaletemperatur, der untere Ring die Minimaltemperatur.