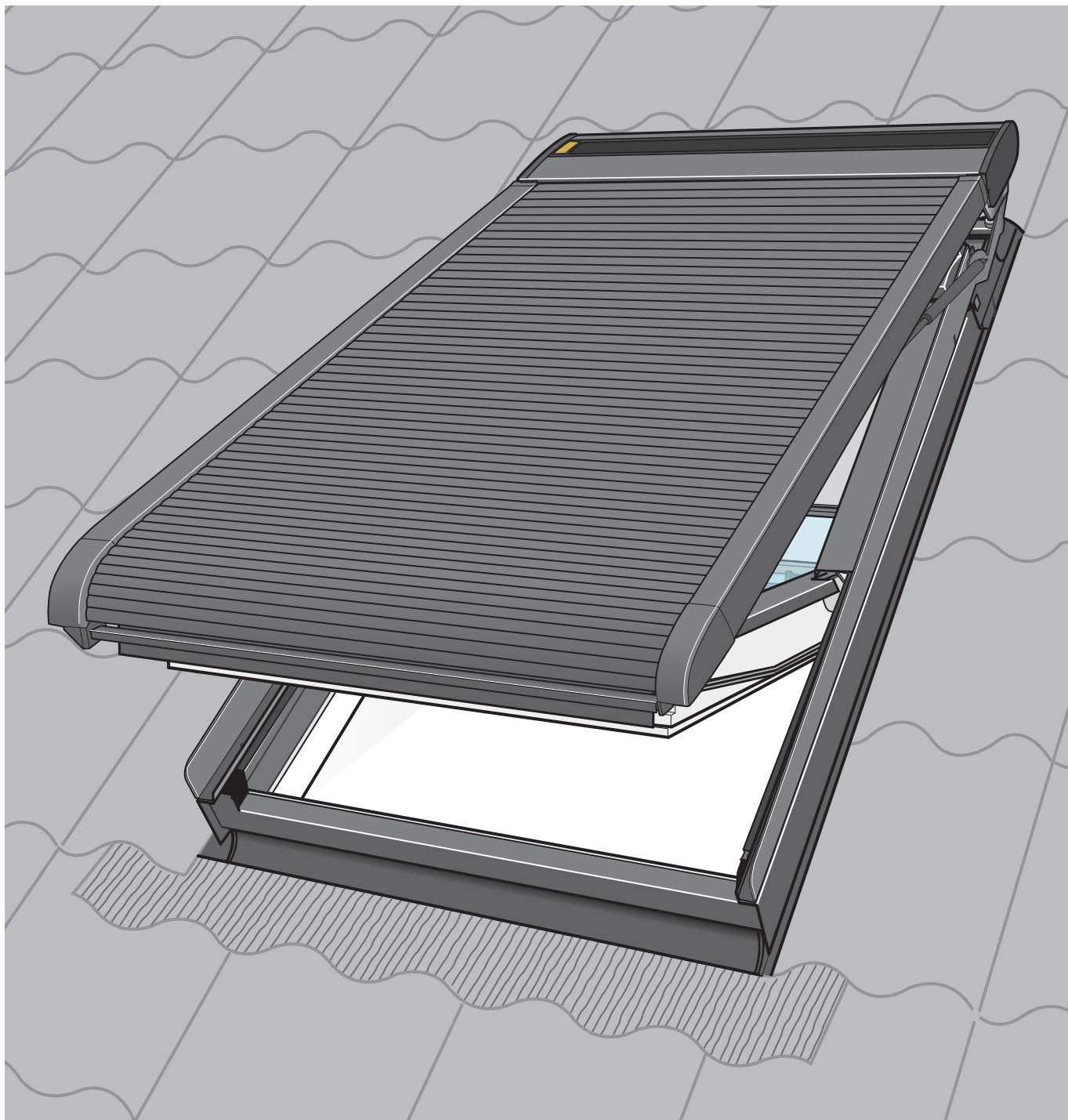


VELUX INTEGRA® SMH





ENGLISH: Important information

Read instructions carefully before installation and operation. Please keep the instructions for future reference and hand them over to any new user.


Note: The motor must be adjusted to the size of the window before full operation of the roller shutter begins. The adjustment will take place automatically the first time the roller shutter is operated. Before the roller shutter runs to the preferred position, it runs all the way up and down. Do not interrupt the adjustment!

If the power has been switched off, pressing the STOP key and subsequently the UP/DOWN key on the wall switch within 30 seconds after reconnection will result in a new adjustment.

Safety

- VELUX INTEGRA® roller shutter SMH can be used by persons (aged 8 years and above) with sufficient experience and knowledge if they have been given instruction concerning safe use and understand the hazards involved. Cleaning and user maintenance must not be done by unsupervised children.
- Children must not play with the roller shutter or the wall switch.
- Do not operate the roller shutter if repair or adjustment is required.
- Disconnect the mains supply before carrying out any maintenance or service work and ensure that it cannot be reconnected unintentionally.
- It is recommended to place the wall switch in the room where the roller shutter has been installed.

Product

- The roller shutter has been designed for the use with genuine VELUX products. The connection to other products may cause damage or malfunction.
- The roller shutter is compatible with VELUX INTEGRA® roof window GPU with the io-homecontrol® logo.
- Radio frequency band: 868 MHz.
- Batteries: 2 x alkaline AAA, 1.5 V.
- Expected battery lifetime: Up to 3 years.
- Sound pressure level: $L_{pA} \leq 50$ dB(A).
- The packaging must be disposed of in accordance with national regulations.
-  Products, including batteries, marked with the crossed out wheeled bin are regarded as electrical and electronic equipment and contain hazardous materials, components and substances. The crossed out wheeled bin symbolises that electrical and electronic equipment waste must not be disposed of together with household waste. It must be collected separately at recycling stations or other collection sites or retrieved directly from households to increase the possibilities of recycling, reuse and utilisation of electrical and electronic equipment waste. By sorting electrical and electronic equipment waste with this symbol, you contribute to reducing the volume of incinerated or buried waste and to reducing any negative impact on human health and the environment. Further information can be obtained from the local municipality's technical administration or from your VELUX sales company.
- If batteries can be removed, product and batteries must be disposed of separately.

Maintenance

- The roller shutter requires a minimal amount of maintenance. It may be cleaned with a soft, damp cloth. In special cases with heavy leaf fall, it may be necessary to remove leaves and other debris from the side channels.
- Maintenance and installation must be carried out in consideration of Health and Safety at Work requirements.
- To remove the roller shutter, use these instructions in reverse order. Replace screws in covers to avoid leaks.
- Spare parts are available through your VELUX sales company. Please provide information from the data label.
- If you have any technical questions, please contact your VELUX sales company, see telephone list or www.velux.com.



io-homecontrol® provides advanced and secure radio technology that is easy to install. io-homecontrol® labelled products communicate with each other, improving comfort, security and energy savings.

www.io-homecontrol.com

DEUTSCH: Wichtige Informationen

Vor Montagebeginn und Betrieb bitte sorgfältig die gesamte Anleitung lesen. Die Anleitung für den späteren Gebrauch aufbewahren und diese an den jeweiligen neuen Benutzer weitergeben.

Hinweis: Vor der Betätigung des Rollladens muss der Motor an die Fenstergröße angepasst werden. Die Anpassung erfolgt automatisch bei der ersten Betätigung. Bevor der Rollladen zur gewünschten Position läuft, läuft er einmal komplett hoch und wieder herunter. Dieser Vorgang darf nicht unterbrochen werden!


Wird die Stromzufuhr unterbrochen, kann mit Betätigung der STOPP- und anschließend der HOCH/HERUNTER-Taste am Funk-Wandschalter innerhalb von 30 Sekunden nach Wiederherstellung der Stromzufuhr eine erneute Anpassung vorgenommen werden.

Sicherheit

- VELUX INTEGRA® Rollladen SMH kann von Personen (ab 8 Jahren und älter) mit ausreichenden Erfahrungen und Kenntnissen benutzt werden, wenn sie eine Einweisung in dessen sichere Nutzung erhalten haben und die damit verbundenen Gefahren verstehen. Reinigung und Wartung dürfen nicht von unbeaufsichtigten Kindern ausgeführt werden.
- Kinder dürfen nicht mit dem Rollladen oder Funk-Wandschalter spielen.
- Den Rollladen nicht bedienen, falls Reparatur-/Servicearbeiten erforderlich sind!
- Bei Wartung und Service des Rollladens zuerst die Netzspannung ausschalten und sicherstellen, dass diese nicht unabsichtlich wieder eingeschaltet werden kann.
- Es empfiehlt sich, den Funk-Wandschalter in dem Raum zu platzieren, in dem der Rollladen montiert ist.

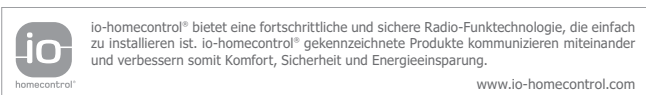


Produkt

- Der Rollladen ist für den Gebrauch mit originalen VELUX Produkten konstruiert. Der Anschluss an andere Produkte kann Schäden oder Funktionsstörungen verursachen.
- Der Rollladen ist mit dem VELUX INTEGRA® Dachfenster GPU mit dem io-homecontrol® Logo kompatibel.
- Radiofrequenzband: 868 MHz.
- Batterien: 2 x Alkaline AAA, 1,5 Volt.
- Erwartete Lebensdauer der Batterien: Ca. 3 Jahre.
- Schalldruckpegel: $L_{pA} \leq 50$ dB(A).
- Die Verpackung ist nach nationalen Bestimmungen zu entsorgen.
-  Produkte, einschließlich Batterien/Akkus, die mit der durchgestrichenen Mülltonne gekennzeichnet sind, werden als Elektro- und Elektronikgeräte betrachtet und enthalten gefährliche Materialien, Komponenten und Stoffe. Die durchgestrichene Mülltonne symbolisiert, dass Elektro- und Elektronik-Altgeräte nicht mit dem Hausmüll entsorgt werden dürfen. Sie müssen separat an Entsorgungsstellen oder anderen Sammelstellen abgegeben werden oder direkt bei den Haushalten abgeholt werden, um die Möglichkeit des Recyclings, der Wiederverwendung und Nutzung der Elektro- und Elektronik-Altgeräte zu erhöhen. Durch die Abfalltrennung der Elektro- und Elektronikgeräte mit diesem Symbol leisten Sie einen Beitrag zur Reduzierung verbrannten und begrabenen Abfalls und somit zur Reduzierung aller negativen Auswirkungen auf die menschliche Gesundheit und die Umwelt. Weitere Informationen erhalten Sie bei der technischen Abteilung der Kommunalverwaltung oder bei Ihrer zuständigen VELUX Vertriebsgesellschaft.
- Sofern Batterien/Akkus entfernt werden können, müssen Produkt und Batterien/Akkus getrennt entsorgt werden.

Wartung

- Der Rollladen ist fast wartungsfrei. Er kann mit einem weichen, feuchten Tuch gereinigt werden. In Ausnahmefällen, z. B. bei starkem Laubfall oder starker Verschmutzung, sollten die seitlichen Führungsschienen entsprechend gereinigt werden.
- Wartung und Installation müssen unter Berücksichtigung der Gesundheits- und Sicherheitsanforderungen am Arbeitsplatz durchgeführt werden.
- Um den Rollladen zu demontieren, verwenden Sie diese Montageanleitung in umgekehrter Reihenfolge. Zur Vermeidung von Undichtigkeiten außenliegende Löcher dauerhaft ausfüllen.
- Ersatzteile sind bei Ihrer zuständigen VELUX Vertriebsgesellschaft erhältlich. Hierzu bitte die Informationen auf dem Typenaufkleber angeben.
- Bei technischen Fragen wenden Sie sich bitte an Ihre zuständige VELUX Vertriebsgesellschaft, siehe Telefonverzeichnis oder www.velux.com.



FRANÇAIS : Information importante

Lire attentivement la totalité de la notice avant l'installation et l'utilisation. Conserver cette notice pour vous y référer en cas de besoin et ne pas oublier de la transmettre à tout nouvel utilisateur.


Attention : Avant d'utiliser le volet roulant, le moteur doit être réglé à la dimension de la fenêtre. L'ajustement se fera automatiquement la première fois que le volet roulant sera manœuvré. Avant que le volet roulant ne passe à la position préférée, le volet roulant monte et descend totalement de lui-même. Ne pas interrompre l'ajustement !

En cas de coupure électrique, appuyer sur le bouton STOP puis sur MONTÉ/DESCENT du clavier mural dans les 30 secondes après sa reconnexion, et une nouvelle manœuvre d'ajustement se réalisera.

Sécurité

- Le volet roulant VELUX INTEGRA® SMH peut être utilisé par des personnes (âgés de 8 ans et plus) ayant suffisamment d'expériences et de connaissances s'ils ont reçu des instructions appropriées concernant une utilisation de manière sûre et comprennent les risques associés. Le nettoyage et la maintenance ne doivent pas être réalisés par des enfants sans surveillance.
- Les enfants ne doivent pas jouer avec le volet roulant ou le clavier mural.
- Ne pas manœuvrer le volet roulant si une réparation ou un réglage est nécessaire.
- Avant toute vérification ou entretien du volet roulant débrancher l'alimentation électrique. S'assurer que l'on ne puisse pas la rebrancher par inadvertance.
- Il est recommandé de placer le clavier mural dans la pièce où le volet roulant a été installé.

Produit

- Le volet roulant a été conçu pour fonctionner avec des produits de marque VELUX. Toute connexion à des produits d'une autre marque peut endommager le produit ou entraîner un dysfonctionnement.
- Le volet roulant est compatible avec la fenêtre de toit VELUX INTEGRA® GPU portant le logo io-homecontrol®.
- Fréquence radio : 868 MHz.
- Piles : 2 x alcalines AAA, 1,5 volt.
- Durée de vie estimée des piles : jusqu'à 3 ans.
- Niveau de pression acoustique : $L_{pA} \leq 50$ dB(A).
- L'emballage doit être jeté conformément à la réglementation nationale en vigueur.
-  Les produits, y compris les piles/batteries, marqués d'une poubelle barrée sont considérés comme des équipements électriques et électroniques et contiennent des matériaux, composants et substances dangereux. Elle symbolise le fait que les déchets d'équipements électriques et électroniques ne doivent pas être éliminés avec les ordures ménagères. Ils doivent être collectés séparément dans les stations de recyclage ou sur d'autres sites de collecte ou récupéré directement auprès des ménages afin d'augmenter les possibilités de recyclage, de réutilisation et d'utilisation des déchets d'équipements électriques et électroniques. En triant les déchets d'équipements électriques et électroniques portant ce symbole, vous contribuez à réduire le volume de déchets incinérés ou enfouis et à réduire tout impact négatif sur la santé humaine et l'environnement. De plus amples informations peuvent être obtenues auprès du service technique de la municipalité locale ou de votre société de vente VELUX.
- Si les piles/batteries peuvent être retirées, le produit et les piles/batteries doivent être jetés séparément.

Entretien

- Le volet roulant ne requiert qu'un minimum d'entretien. Il peut être nettoyé avec un chiffon doux et humide. Dans les cas spéciaux à fortes chutes de feuilles, il peut être nécessaire de dégager les feuilles et les débris végétaux des glissières latérales.
- L'installation et l'entretien doivent être réalisés en fonction des recommandations sur la Santé et la Sécurité au travail.
- Pour retirer le volet roulant, faire les opérations dans le sens inverse de la notice d'installation. Pour éviter toute fuite, ne pas oublier de remettre en place toutes les vis de profilés et d'étancher les trous extérieurs.
- Les pièces détachées sont disponibles auprès de votre société de vente VELUX. Communique alors les informations se trouvant sur l'étiquette du produit.
- Si vous avez une question technique, merci de contacter votre société de vente VELUX, voir numéro indiqué ou www.velux.com.





DANSK: Vigtig information

Læs hele vejledningen grundigt igennem før montering og ibrugtagning. Gem vejledningen, og giv den videre til en eventuel ny bruger.

Bemærk: Før rulleskodden tages i brug, skal motoren justeres til vinduets størrelse. Justeringen foretages automatisk første gang rulleskodden betjenes. Før rulleskodden kører til den ønskede position, kører den helt op og helt ned. Justeringen må ikke afbrydes!

Hvis strømmen har været afbrudt, vil tryk på tasten STOP efterfulgt af tryk på tasten OP/NED på vægkontakten inden 30 sekunder, efter at strømmen er tilsluttet igen, medføre en ny justering.

Sikkerhed

- VELUX INTEGRA® rulleskodde SMH kan bruges af personer (fra 8 år og derover) med tilstrækkelig erfaring og viden, hvis de har fået vejledning i, hvordan den bruges sikkert, og forstår de dermed forbundne risici. Rengøring og vedligeholdelse må ikke foretages af børn, medmindre de er under opsyn.
- Børn må ikke lege med rulleskodden eller vægkontakten.
- Rulleskodden må ikke betjenes, hvis reparation eller justering er nødvendig.
- Ved vedligeholdelse og service af rulleskodden skal forsyningsspændingen være afbrudt, og det skal sikres, at den ikke uforvarende kan tilsluttes igen.
- Det anbefales at placere vægkontakten i det rum, hvor rulleskodden er placeret.

Produkt

- Rulleskodden er konstrueret til brug sammen med originale VELUX produkter. Tilslutning til andre produkter kan medføre skader eller funktionssvigt.
- Rulleskodden er kompatibel med VELUX INTEGRA® ovenlysvindue GPU med io-homecontrol® logoet.
- Radiofrekvensbånd: 868 MHz.
- Batterier: 2 x alkaline AAA, 1,5 V.
- Forventet levetid for batterier: Op til 3 år.
- Lydtryksniveau: $L_{pA} \leq 50$ dB(A).
- Emballagen skal bortskaffes i overensstemmelse med gældende national lovgivning.
- ⚠ Produkter, inklusive batterier, der er mærket med den overkrydsede skraldespand, er elektrisk og elektronisk udstyr, som indeholder farlige materialer, komponenter og stoffer. Den overkrydsede skraldespand symboliserer, at affald fra elektrisk og elektronisk udstyr ikke må bortskaffes sammen med husholdningsaffald. Det skal indsamles særskilt på genbrugsstationer, andre indsamlingssteder eller direkte fra husholdningerne for at øge muligheden for genbrug, genanvendelse og udnyttelse af affald fra elektrisk og elektronisk udstyr. Ved at sortere elektrisk og elektronisk udstyr med dette symbol bidrager du til at reducere mængden af affald, der destrueres ved forbrænding eller bliver begravet. Yderligere information kan fås fra den tekniske afdeling i din kommune eller fra dit VELUX salgsselskab.
- Hvis batterier kan tages ud, skal produkt og batterier bortskaffes hver for sig.

Vedligeholdelse

- Rulleskodden kræver minimal vedligeholdelse. Den kan evt. rengøres med en blød, fugtig klud. I særlige tilfælde med kraftigt løvfald kan det være nødvendigt at rense sideskinnerne.
- Vedligeholdelse og montering skal foretages under hensyntagen til lokale bestemmelser om arbejdssikkerhed.
- For at afmontere rulleskodden følges denne vejledning bagfra. For at undgå lækage monteres skruer i alle udvendige skruehuller.
- Reserve dele kan bestilles hos dit VELUX salgsselskab. Angiv venligst informationerne fra typeetiketten.
- Eventuelle tekniske spørgsmål rettes til dit VELUX salgsselskab, se telefonliste eller www.velux.com.



io-homecontrol® er avanceret og sikker radioteknologi, som er nem at installere. Produkter, der er mærket io-homecontrol®, kommunikerer med hinanden, hvilket giver øget komfort, sikkerhed og energibesparelser.

www.io-homecontrol.com

NEDERLANDS: Belangrijke informatie

Lees de instructies voor installatie en gebruik zorgvuldig door. Bewaar deze instructies voor later gebruik en geef ze door aan iedere nieuwe gebruiker.

Belangrijk: Voordat het rolluik gebruikt gaat worden, moet de motor worden aangepast aan de maat van het dakraam. De aanpassing zal automatisch plaatsvinden bij de eerste keer dat het rolluik wordt bediend. Voordat het rolluik naar de gewenste positie gaat zal het eerst helemaal naar boven en beneden bewegen. Onderbreek deze aanpassing niet!

Als de stroom uitgeschakeld is geweest zal het drukken op de STOP toets en daarna de OP/NEER toets op de wandschakelaar binnen 30 seconden na hervatting van de stroomtoevoer leiden tot een nieuwe aanpassing.

Veiligheid

- VELUX INTEGRA® rolluik SMH kan worden gebruikt door personen (8 jaar en ouder) met voldoende ervaring en kennis wanneer ze instructies ontvangen hebben over het veilig gebruiken en de mogelijke gevaren begrijpen. Reinigen en onderhoud mag niet worden uitgevoerd door kinderen die niet onder toezicht staan.
- Kinderen moeten niet met het rolluik of de wandschakelaar spelen.
- Gebruik het rolluik niet als er reparaties of aanpassingen nodig zijn.
- Haal de stekker uit de stekkerdoos voordat u begint met service of onderhoudswerkzaamheden aan het rolluik. Verzeker u ervan dat de hoofdstroom niet per ongeluk aangezet kan worden gedurende deze werkzaamheden.
- Wij adviseren om de wandschakelaar te plaatsen in de ruimte waarin het rolluik zich bevindt.



Product

- Het rolluik is ontwikkeld om aan te sluiten op originele VELUX producten. Aansluiten op andere producten kan leiden tot beschadiging of minder goed functioneren van het product.
- Het rolluik is tezamen met de VELUX INTEGRA® dakramen GPU die zijn voorzien van het io-homecontrol® logo te gebruiken.
- Radiofrequentie band: 868 MHz.
- Batterijen: 2 x alkaline AAA, 1,5 V.
- Verwachte levensduur van de batterijen: Tot 3 jaar.
- Geluidsdruk niveau: $L_{pA} \leq 50$ dB(A).
- De verpakking dient te worden weggegooid in overeenstemming met de geldende nationale regelgeving.
-  Producten, inclusief batterijen, die zijn voorzien van het symbool van een vuilnisbak met een kruis erdoor worden beschouwd als elektrische en elektronische producten en bevatten schadelijke materialen, componenten en stoffen. Elektrische en elektronische producten voorzien van het vuilnisbak met kruis symbool mogen niet samen met huisvuil worden weggegooid. Deze producten moeten apart worden ingezameld bij recyclestations of andere inzamelpunten of rechtstreeks bij huishoudens op worden gehaald om de kans op recyclen, hergebruik en benutting van het elektrische en elektronische afval te verhogen. Door de elektrische en elektronische producten voorzien van dit symbool te scheiden, zorgt u ervoor dat er minder afval verbrand of begraven hoeft te worden en verminderd u de negatieve invloed hiervan op de gezondheid van de mens en de omgeving. Meer informatie kan worden verkregen bij de lokale gemeente of bij uw VELUX verkoopmaatschappij.
- Indien het mogelijk is om de batterijen te verwijderen, dan moeten het product en de batterijen afzonderlijk worden weggegooid.

Onderhoud

- Het rolluik vergt een minimale hoeveelheid onderhoud. U kunt het rolluik schoonmaken met een zachte vochtige doek. In speciale gevallen, zoals bij veel bladval, kan het nodig zijn om bladeren of ander zwerfvuil uit de zijgeleidingen te verwijderen.
- Onderhoud en installatie moet uitgevoerd worden in gezondheid en veiligheid overweging op de daarvoor bestemde plaatsen.
- Voor het verwijderen van het rolluik dient u de inbouw instructies in omgekeerde volgorde aan te houden. Herplaats de schroeven in alle profielen om lekkage te voorkomen.
- Vervangingsonderdelen zijn bij uw VELUX verkoopmaatschappij verkrijgbaar. Deze kunnen aangevraagd worden op basis van de gegevens die vermeld worden op het typeplaatje.
- Mocht u nog technische vragen hebben, neem dan contact op met uw VELUX verkoopmaatschappij. Zie telefoonlijst of www.velux.com.



ITALIANO: Informazioni importanti

Leggere attentamente le istruzioni prima di iniziare l'installazione e l'azionamento. Conservare queste istruzioni per un eventuale successivo utilizzo e consegnarle ad ogni nuovo utilizzatore.


Attenzione: Prima che la tapparella sia azionata, il motore deve registrare il posizionamento in base alla misura della finestra. La registrazione del posizionamento si effettuerà automaticamente la prima volta che si aziona la tapparella. Prima che la tapparella scorra alla posizione desiderata, la tapparella scorrerà completamente in alto e in basso. Non interrompere l'operazione!

Se l'alimentazione è stata sconnessa, premendo il tasto STOP e poi il tasto SU/GIU' sulla pulsantiera a muro, una nuova registrazione della stessa avviene nei 30 secondi successivi alla sua riconnessione.

Sicurezza

- La tapparella VELUX INTEGRA® SMH può essere utilizzata da persone (dagli 8 anni in su) con un sufficiente livello di esperienza e conoscenza, che abbiano ricevuto istruzioni in merito all'utilizzo in sicurezza dell'unità e ai possibili pericoli ad essa correlati. La pulizia e la manutenzione non devono essere affidate ai bambini senza la supervisione di un adulto.
- I bambini non devono giocare con la tapparella o la pulsantiera a muro.
- Non utilizzare la tapparella qualora necessiti di riparazioni o manutenzione.
- Sconnettere l'alimentazione di rete (220 V a.c.) prima di iniziare qualsiasi manutenzione. Assicurarsi che l'alimentazione non possa essere inavvertitamente riconnessa.
- Si raccomanda di posizionare la pulsantiera a muro nella stessa stanza in cui è installata la tapparella.

Prodotto

- La tapparella è stata realizzata per essere usata con prodotti originali VELUX. L'utilizzo con altri prodotti può provocare danni o malfunzionamenti.
- La tapparella è compatibile con le finestre per tetti VELUX INTEGRA® GPU recanti il logo io-homecontrol®.
- Frequenza radio: 868 MHz.
- Batterie: 2 x alcaline AAA, 1,5 V.
- Durata prevista delle batterie: Fino a 3 anni circa.
- Livello di pressione acustica: $L_{pA} \leq 50$ dB(A).
- L'imballo deve essere smaltito in conformità alla normativa vigente.
-  I prodotti, incluse le batterie, contrassegnati dal simbolo del bidone barrato con la croce sono trattati come apparecchiature elettriche o elettroniche e contengono materiale, componenti o sostanze pericolose. Il bidone barrato con la croce sta a significare che gli scarti di apparecchiature elettriche o elettroniche non devono essere riposti con i rifiuti domestici. Devono essere invece riposti separatamente nei centri di smaltimento appositi o altri centri di raccolta o recuperati direttamente per incrementare le possibilità di riciclo, riutilizzo e utilizzo di apparecchiature di scarto elettriche o elettroniche. Grazie allo smistamento di apparecchiature elettriche o elettroniche con questo simbolo, si contribuisce a ridurre il volume dei rifiuti destinati all'incenerimento e alla riduzione di effetti negativi sulla salute e sull'ambiente. Maggiori informazioni possono essere reperite presso le amministrazioni locali o presso la tua sede VELUX di riferimento.
- Qualora sia possibile rimuovere le batterie, il prodotto e le batterie devono essere smaltiti separatamente

Manutenzione

- La tapparella richiede una manutenzione minima. Può essere pulita con un panno umido. In casi eccezionali di accumulo di foglie, può essere necessario rimuovere le foglie ed eventuali altri detriti dalle guide laterali.
- Manutenzione ed installazione devono essere effettuate prestando la massima attenzione alle norme di sicurezza e alla salute delle persone.
- Per disinstallare la tapparella utilizzare le istruzioni nell'ordine inverso. Per evitare crepe sulle coperture sostituire le viti.
- Potete trovare i ricambi originali presso la sede VELUX locale, fornendo le informazioni riportate nell'etichetta informativa del prodotto.
- Per qualsiasi ulteriore informazione tecnica, si prega di contattare direttamente la sede VELUX locale (vedi il numero di telefono oppure consulta il sito www.velux.com).





ESPAÑOL: Información importante

Lea atentamente las instrucciones antes de comenzar la instalación y operación. Conserve estas instrucciones para su uso posterior y entréguelas al cualquier nuevo usuario.

Nota: Antes de coger la persiana exterior por primera vez, el motor debe ajustarse al tamaño de la ventana. El ajuste se realiza automáticamente la primera vez que se pone en funcionamiento. Antes de que la persiana que sitúe en la posición elegida, la persiana exterior irá hacia arriba y abajo hasta el final de recorrido. ¡No interrumpa el ajuste! Si la corriente se ha desconectado, presionando la tecla STOP e inmediatamente después SUBIR/BAJAR en el pulsador de pared, durante los 30 segundos siguientes después de haberla conectado, se producirá un nuevo ajuste.

Seguridad

- La persiana exterior VELUX INTEGRA® SMH puede ser utilizada por personas (a partir de 8 años y nunca por menores de 8 años) con experiencia y conocimiento suficientes, si se han dado instrucciones sobre su correcto uso y se entienden los riesgos involucrados. El mantenimiento de limpieza y uso no debe ser realizado por un niño sin supervisión.
- Los niños no deben jugar con la persiana exterior o el pulsador de pared.
- No haga funcionar la persiana exterior en caso de avería o si necesitara ajuste.
- Desconecte la corriente antes de cualquier manipulación, mantenimiento o intervención en la persiana exterior. Asegúrese de que la corriente no puede ser conectada accidentalmente.
- Se recomienda colocar el pulsador de pared en la misma habitación en la que está la persiana exterior que va a ser accionada.

Producto

- La persiana exterior ha sido diseñada para ser usada con productos originales VELUX. Su conexión a otros productos puede causar averías o funcionamiento incorrecto.
- La persiana exterior es compatible con las ventanas de tejado VELUX INTEGRA® GPU que tengan el logotipo io-homecontrol®.
- Banda de radio frecuencia: 868 MHz.
- Baterías: 2 x alcalinas AAA, 1,5 V.
- Vida útil de las baterías: Hasta 3 años.
- Nivel de presión acústica: $L_{pA} \leq 50$ dB(A).
- El embalaje debe desecharse de acuerdo con la legislación vigente.
- Los productos, incluidas las baterías, marcados con el contenedor de ruedas tachado están considerados como equipos electrónicos y contienen sustancias y materiales peligrosos. Este icono determina que este tipo de materiales no pueden desecharse junto con la basura doméstica y deben ser depositados por separado en los puntos limpios habilitados para este tipo de material para asegurar su correcto reciclaje, reutilización y utilización de los desechos. Al clasificar los productos electrónicos de esta manera está contribuyendo a reducir el volumen de desechos

incinerados y a reducir el impacto negativo tanto para la salud como para el medio ambiente. Puede obtener más información dirigiéndose a las administraciones de su municipio o a su compañía de ventas VELUX.

- Si se pueden quitar las baterías, el producto y las baterías deben desecharse por separado.

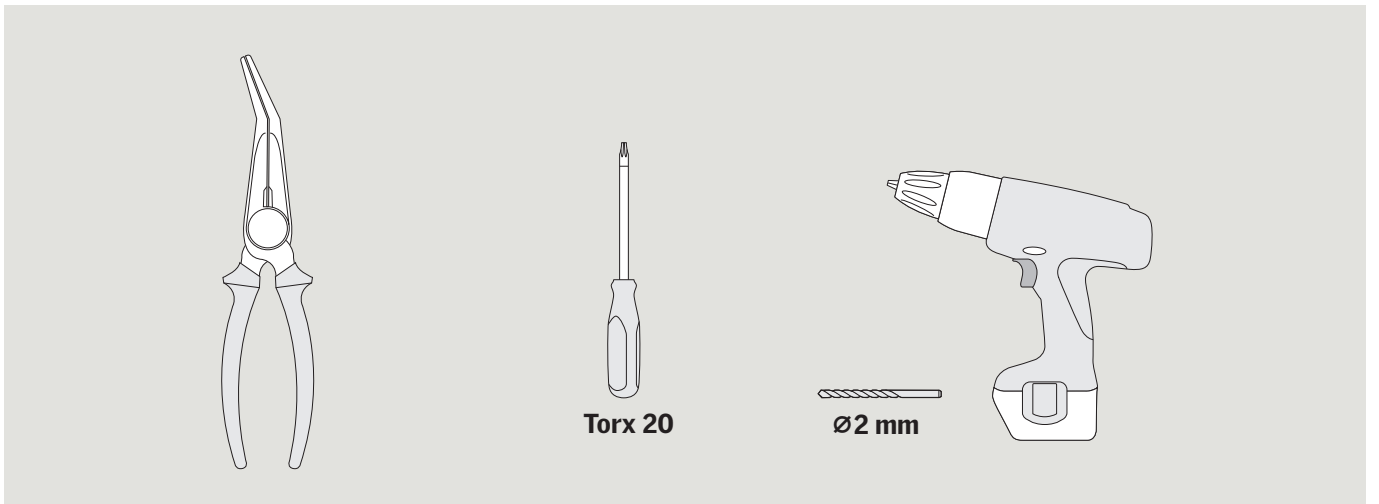
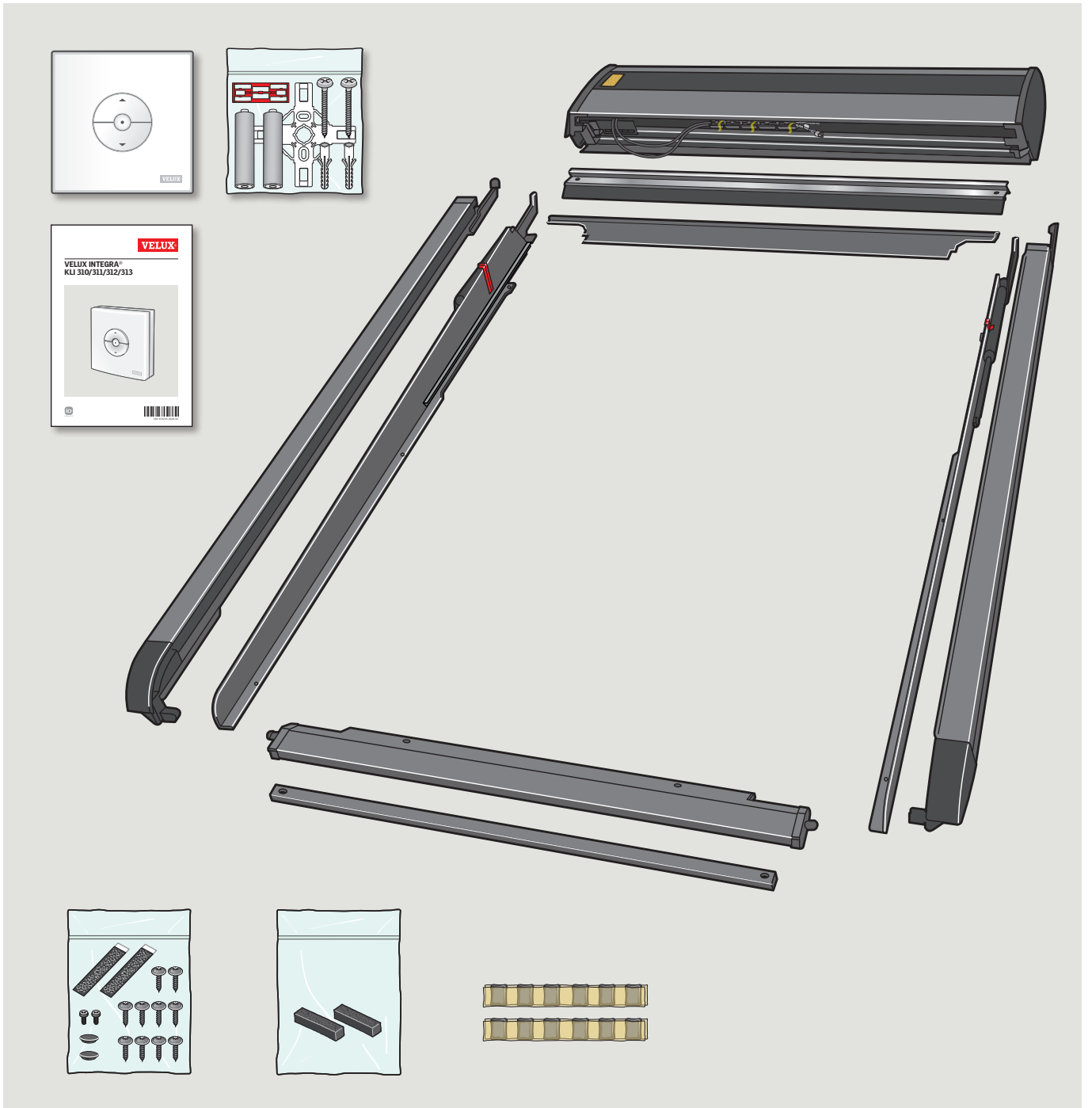
Mantenimiento

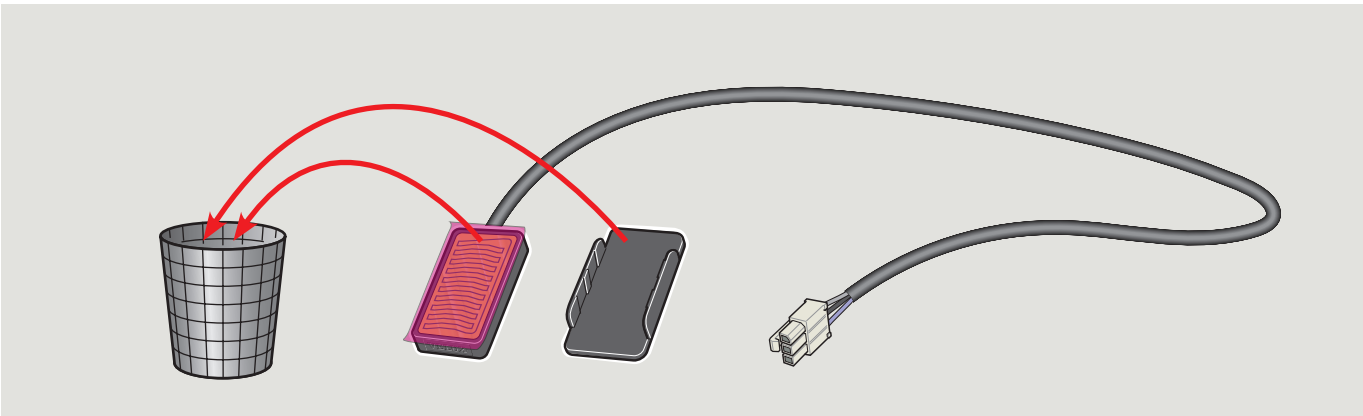
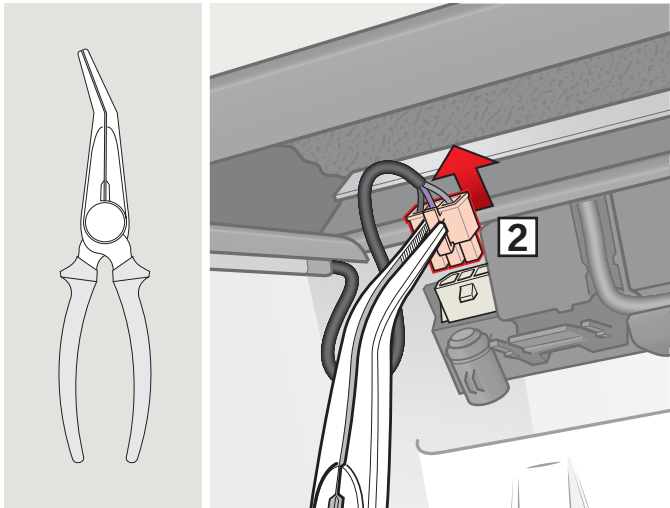
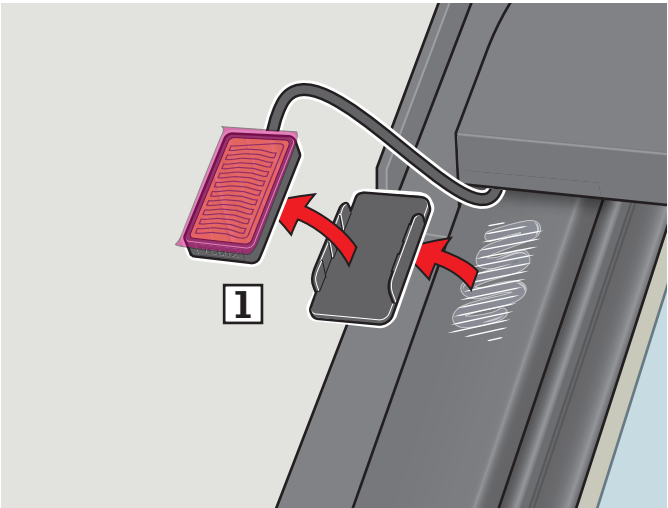
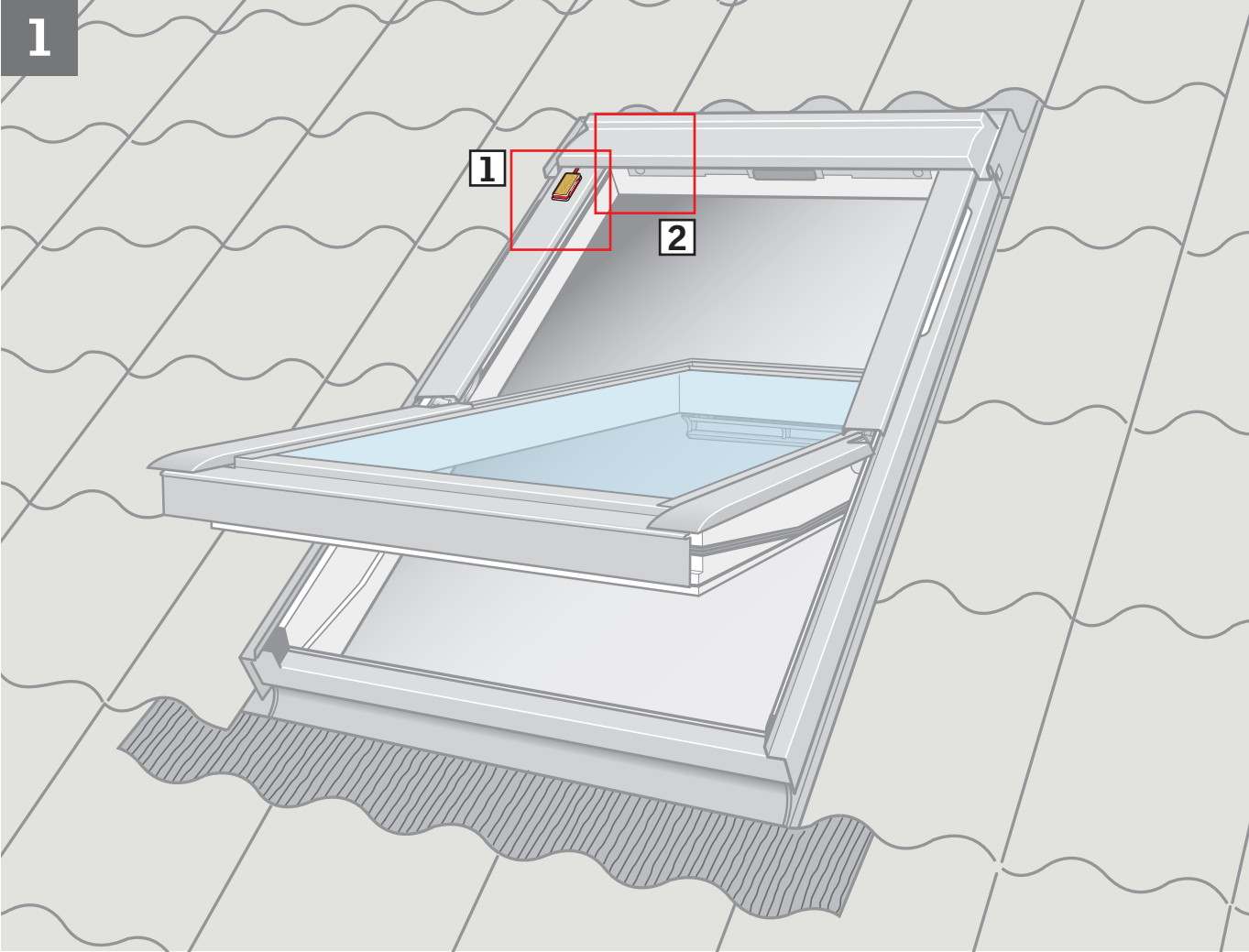
- La persiana exterior solo requiere un mantenimiento mínimo. Puede limpiarse con un paño suave húmedo. En el caso de caída muy abundante de hojas de árboles, puede ser necesario eliminarlas de los carriles laterales.
- Tanto el mantenimiento como la instalación deben llevarse a cabo teniendo en cuenta los requisitos de salud y seguridad laborales.
- Para desmontar la persiana exterior, siga las instrucciones en orden inverso. Para evitar entradas de agua, coloque los tornillos en los orificios exteriores.
- Su compañía de ventas VELUX dispone de repuestos. Facilite el código de la etiqueta técnica.
- Si tiene cualquier duda técnica, contacte con su compañía de ventas VELUX, por teléfono o en www.velux.com.



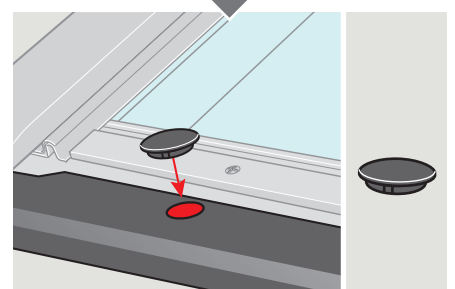
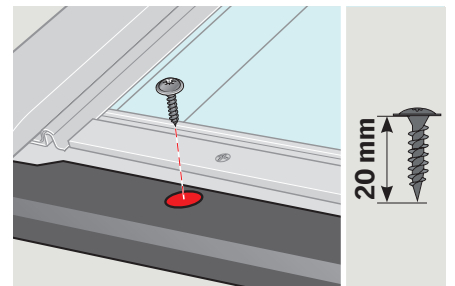
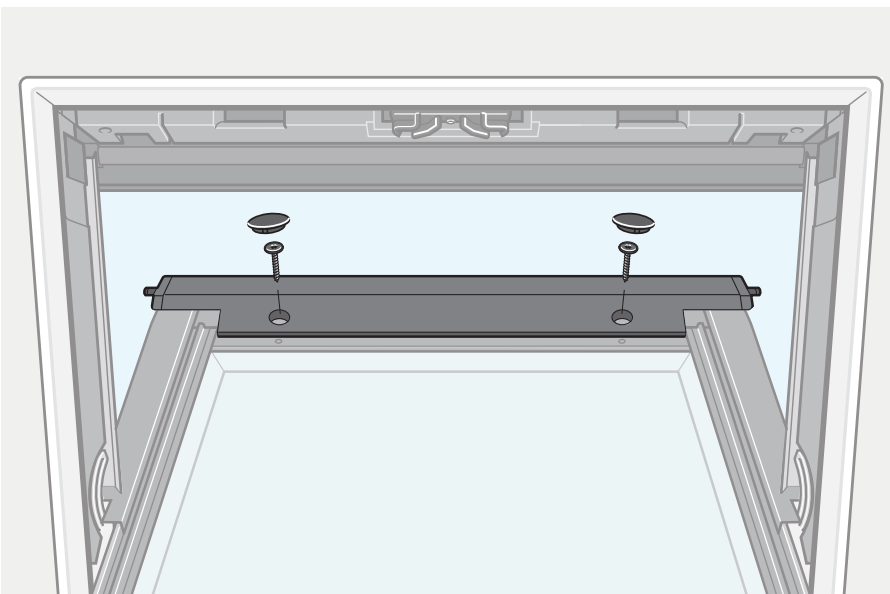
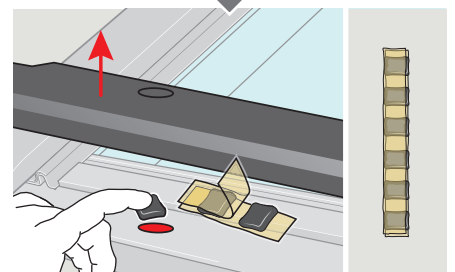
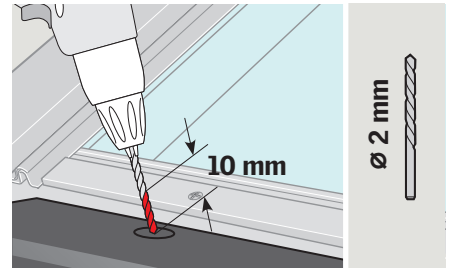
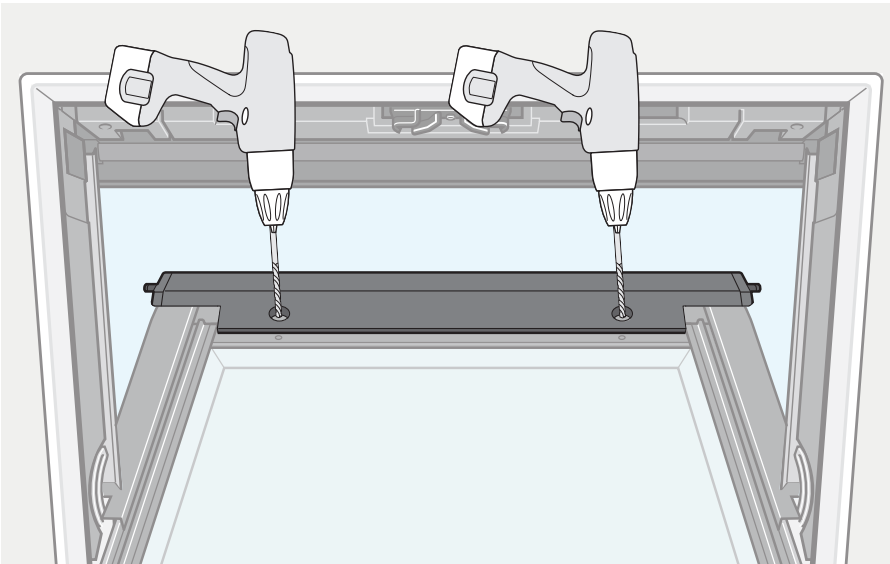
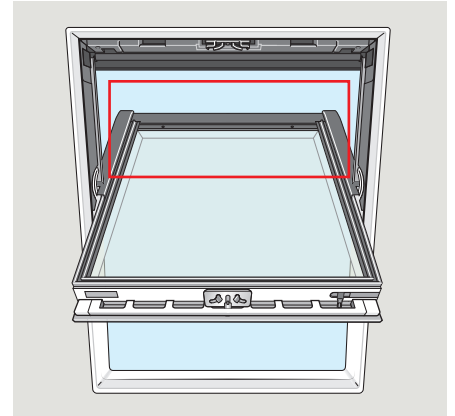
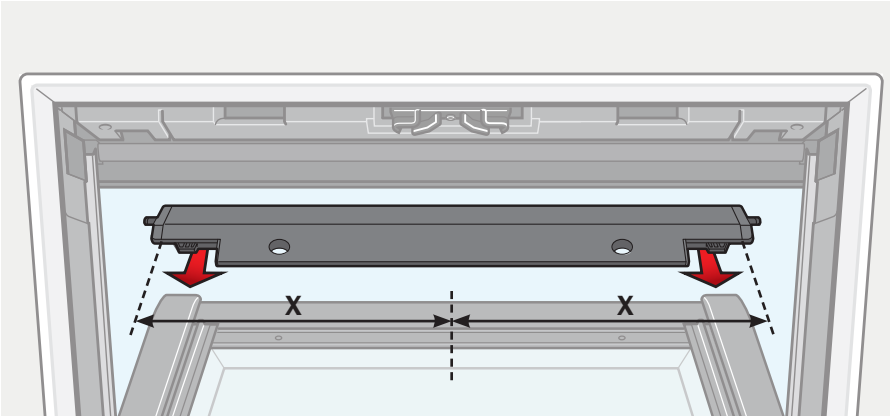
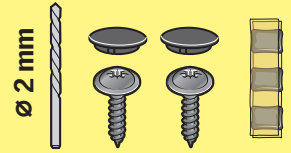
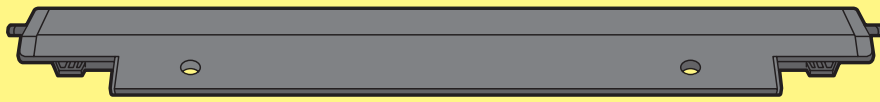
io-homecontrol® proporciona tecnología avanzada de radio frecuencia, segura y fácil de instalar. Los productos etiquetados io-homecontrol® se comunican entre sí, mejorando el confort, la seguridad y el ahorro de energía.

www.io-homecontrol.com

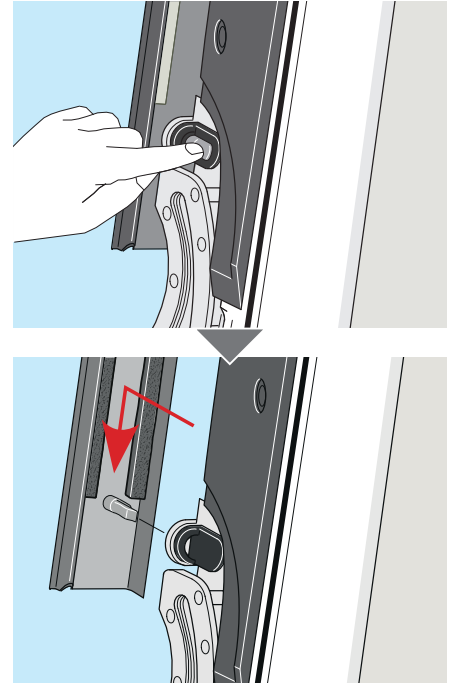
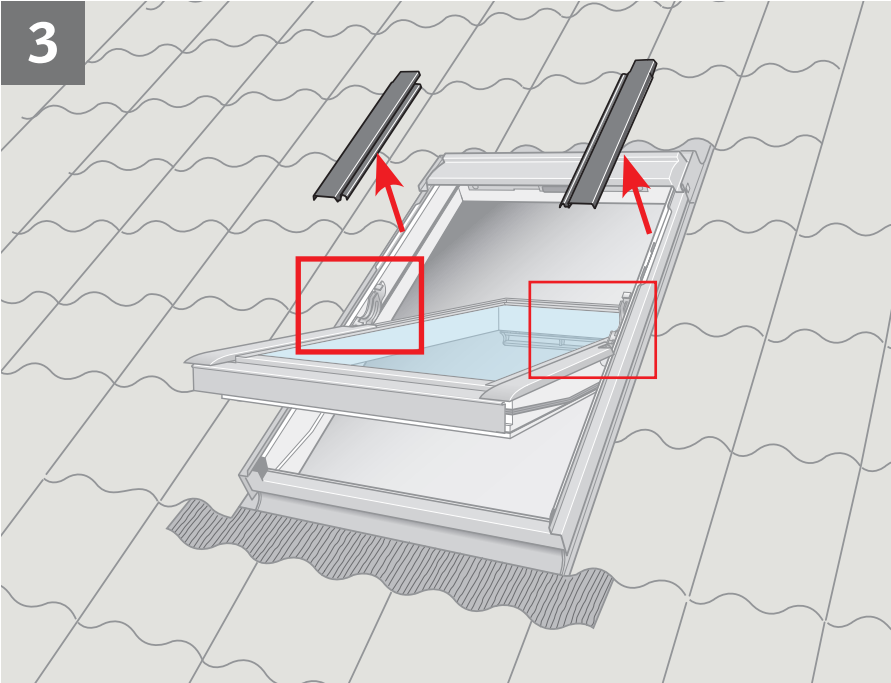




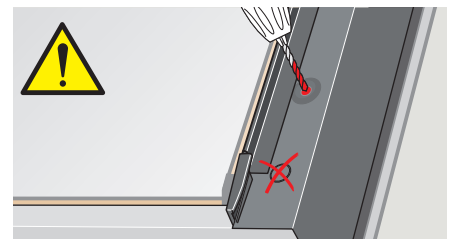
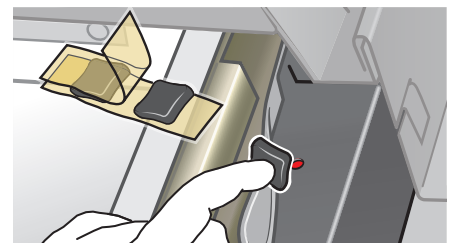
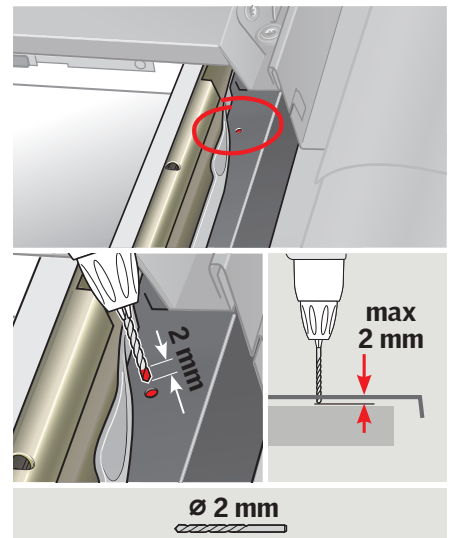
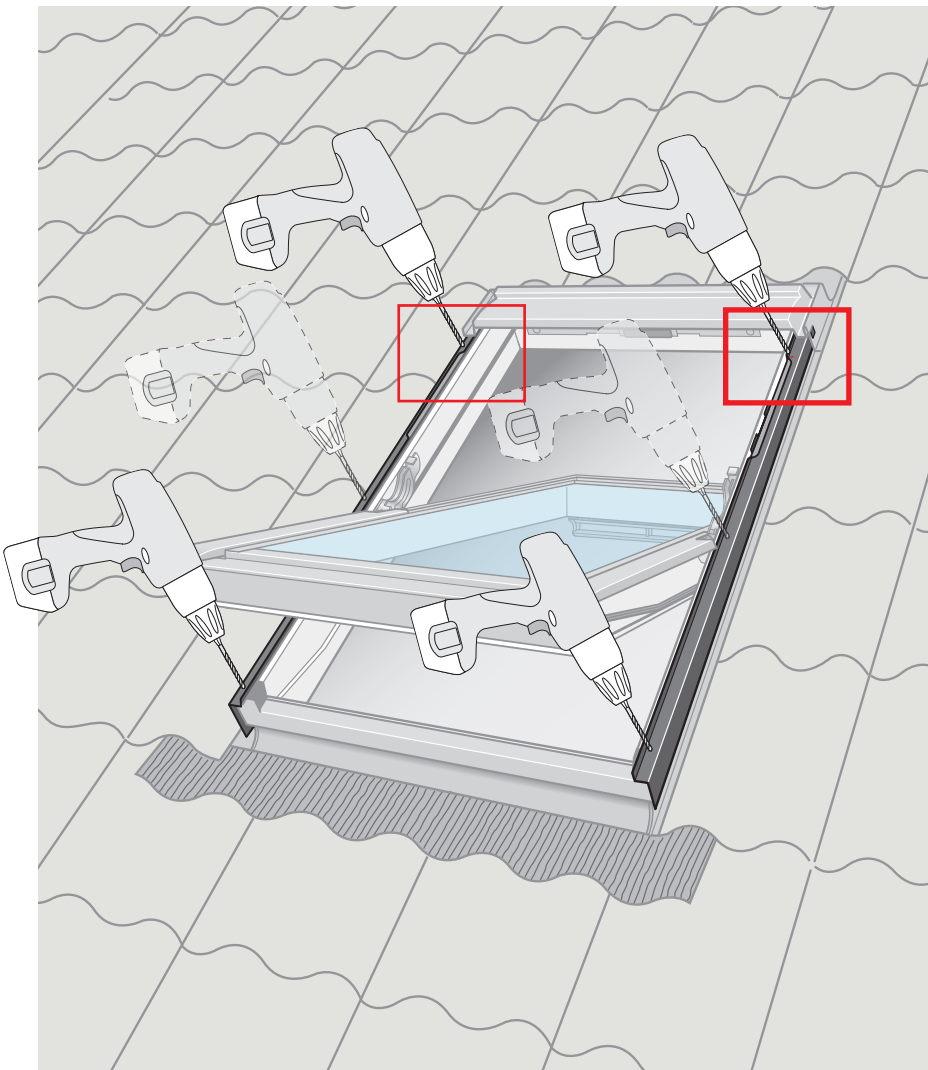
2



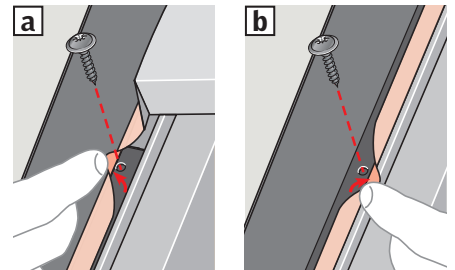
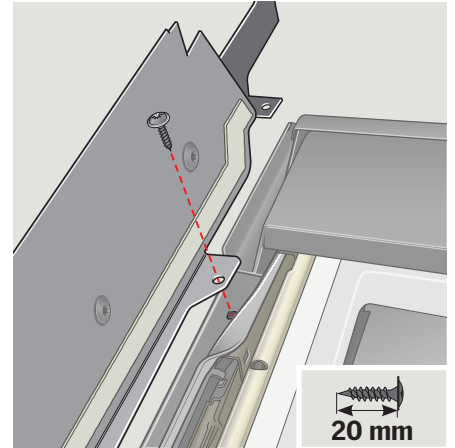
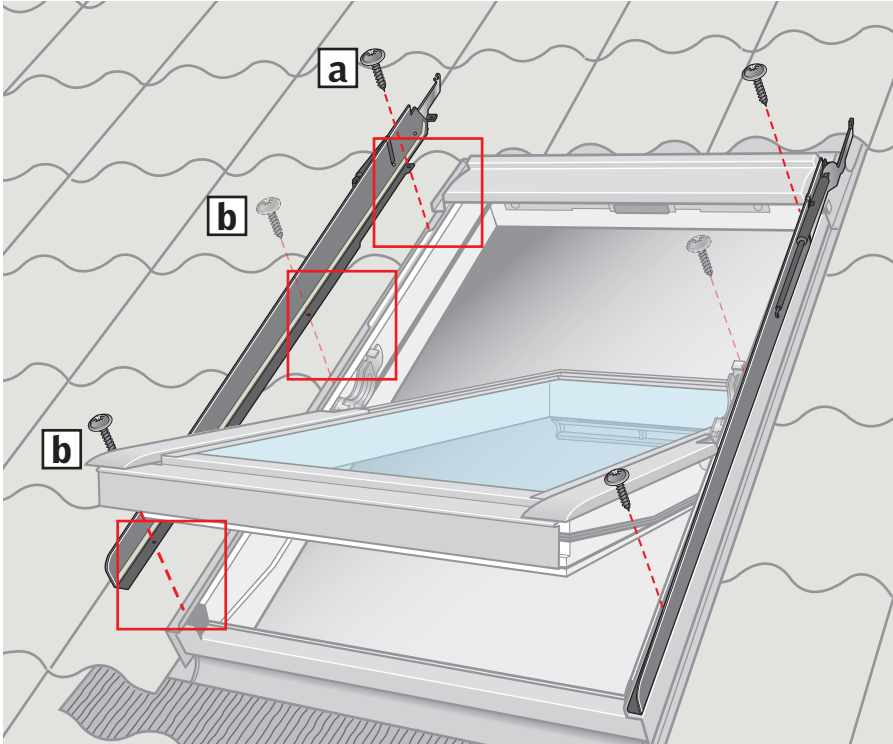
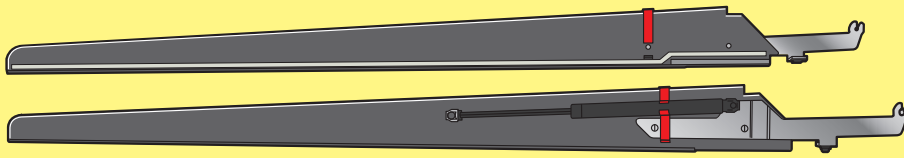
3



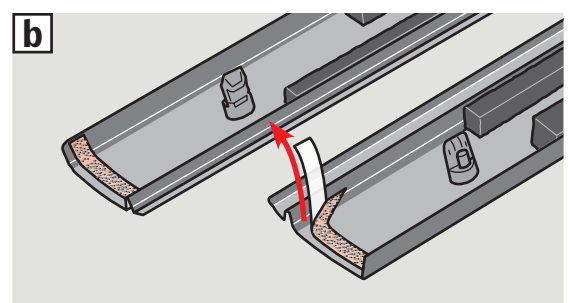
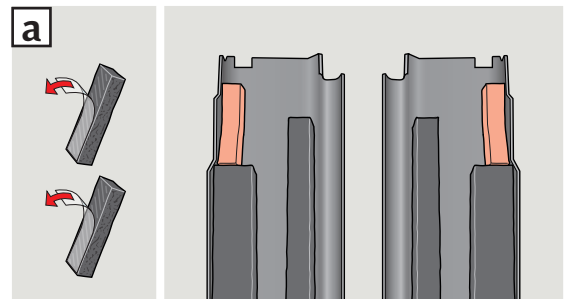
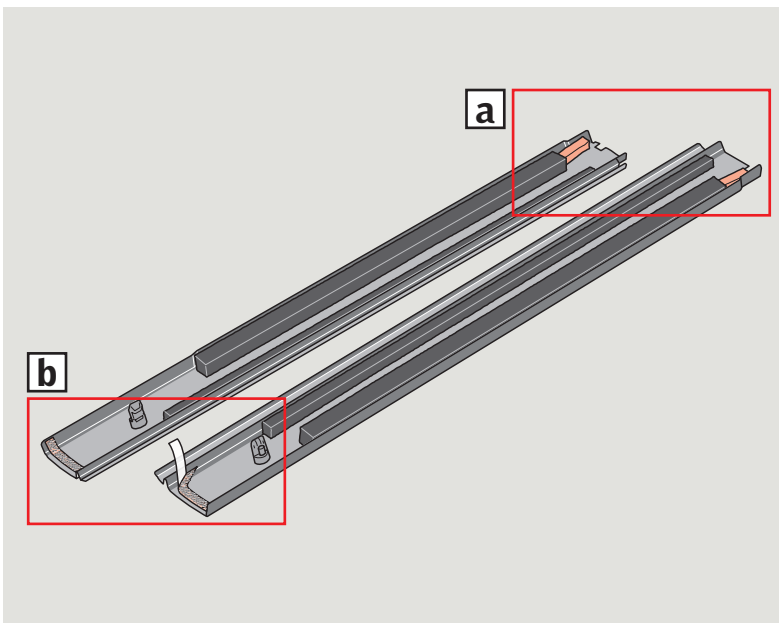
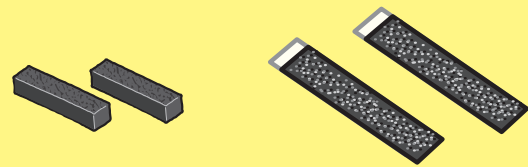
4

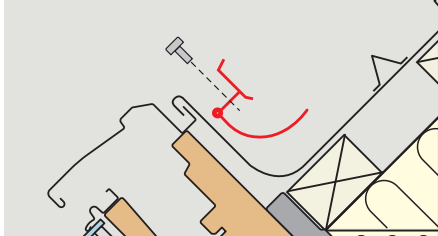
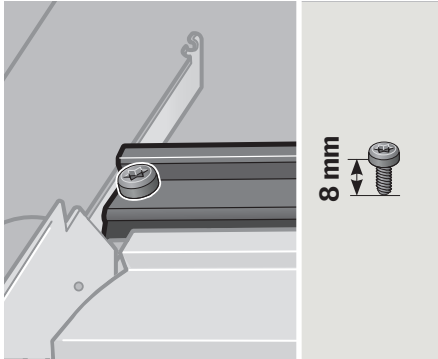
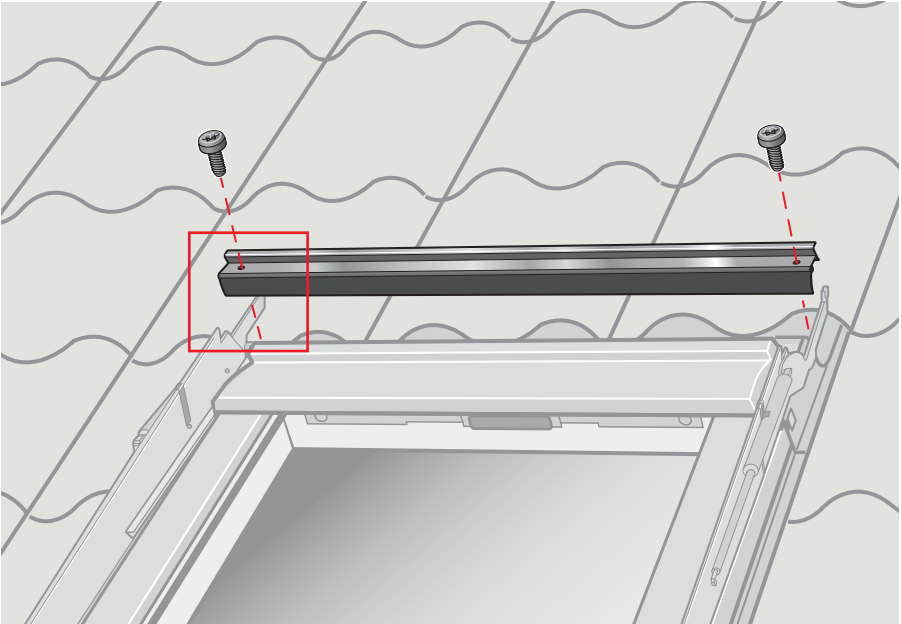
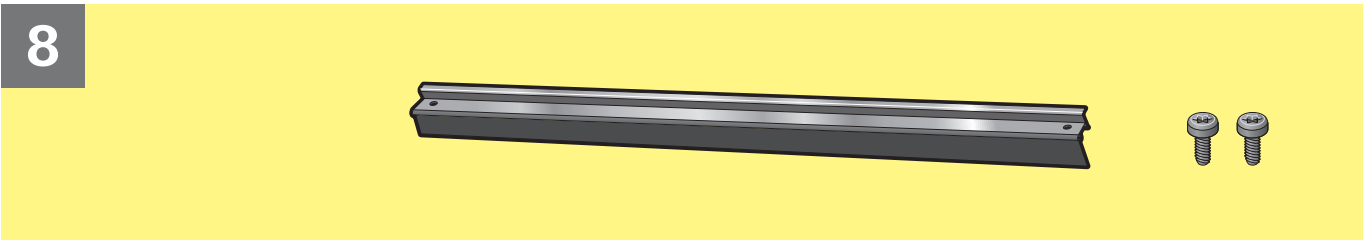
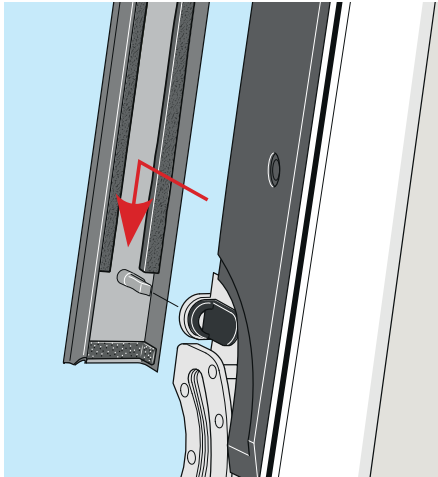
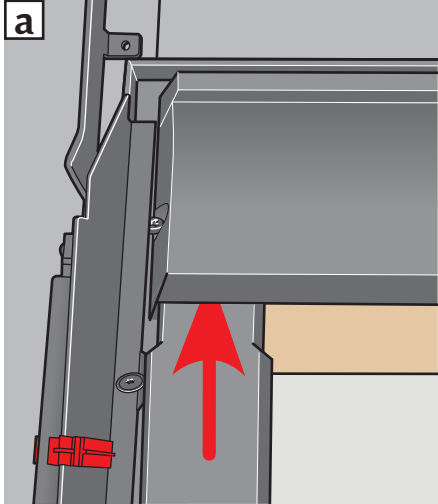
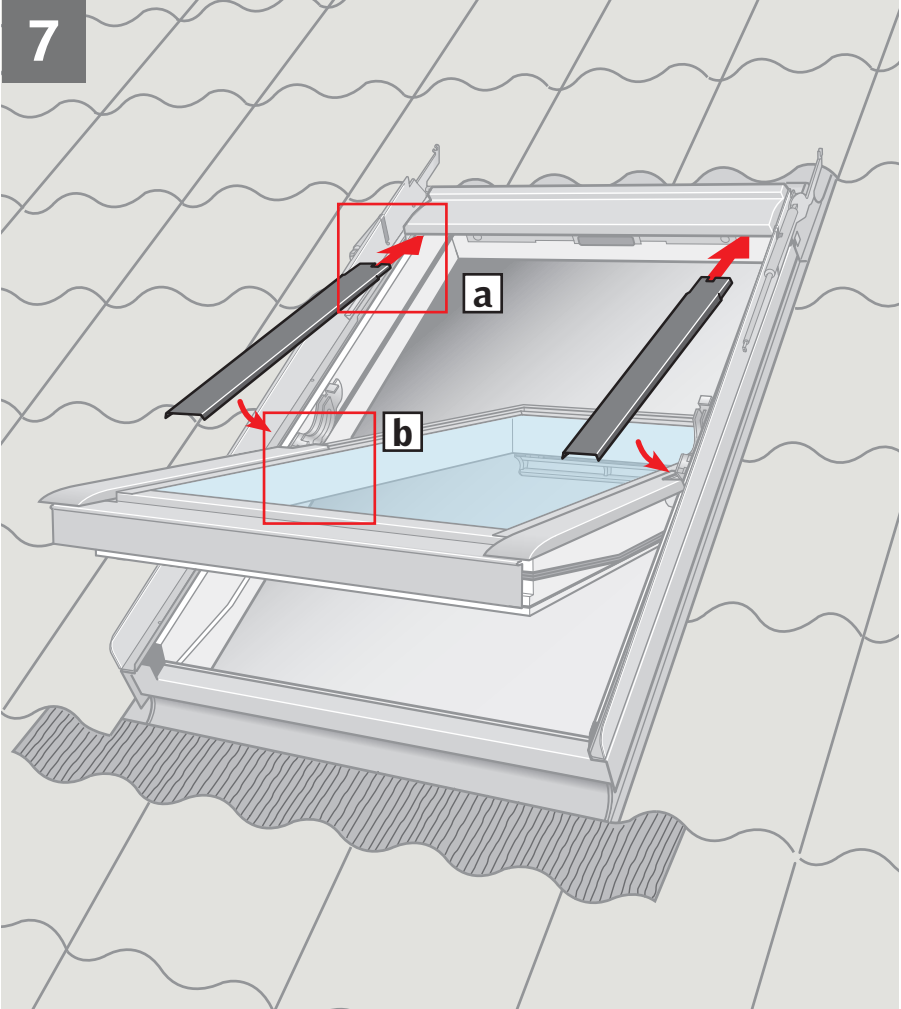


5

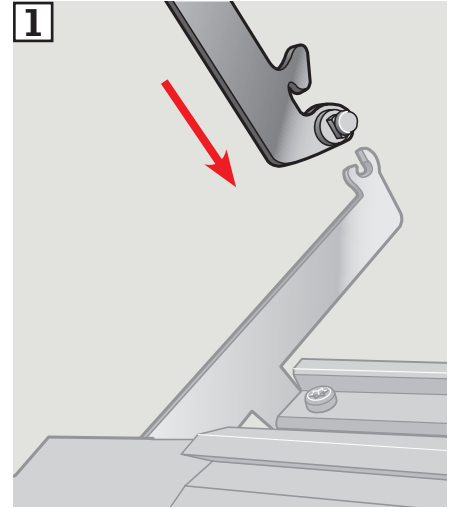
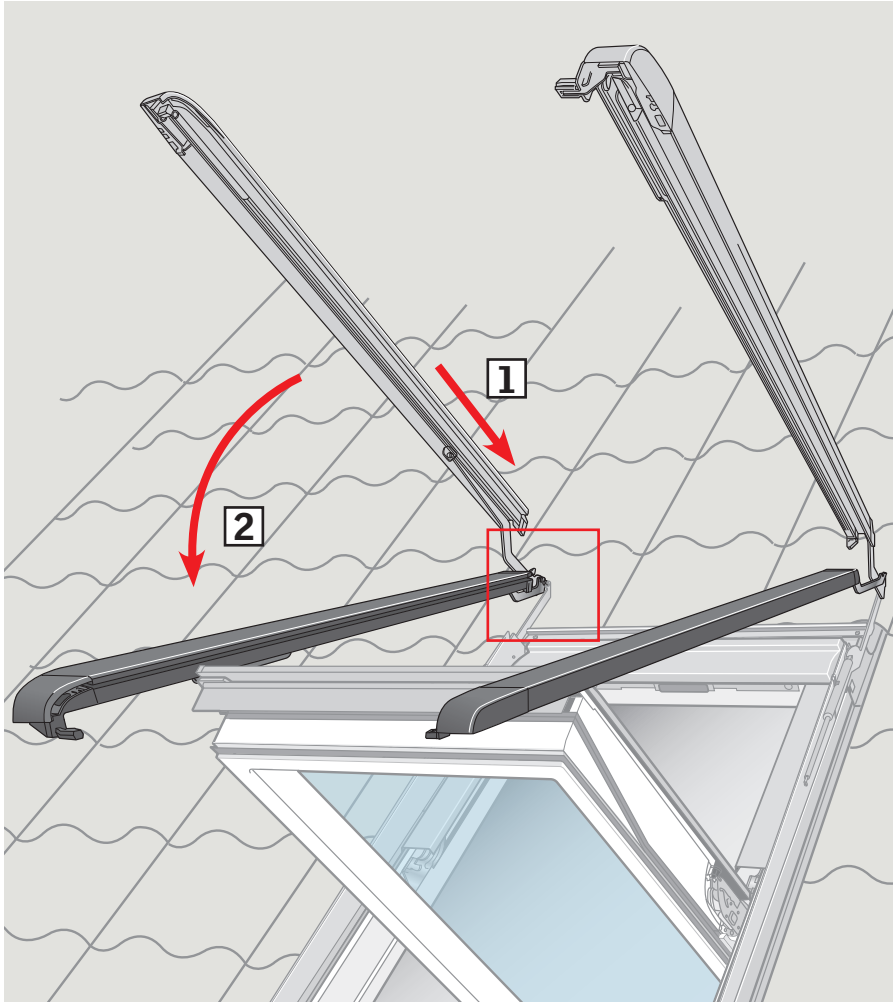
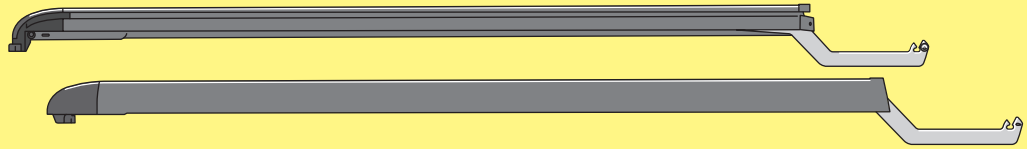


6

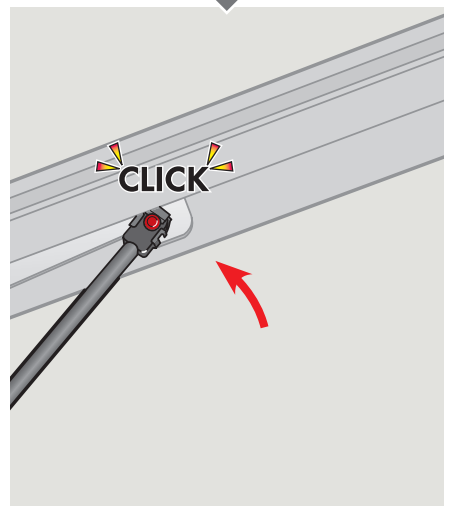
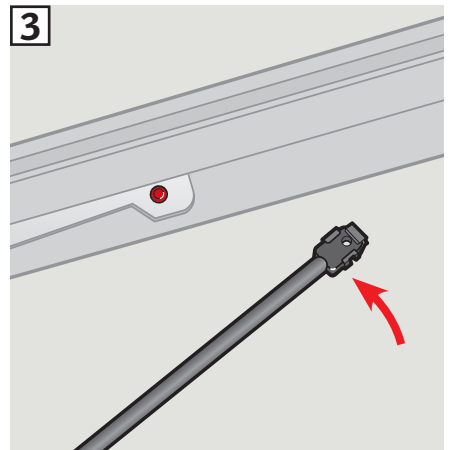
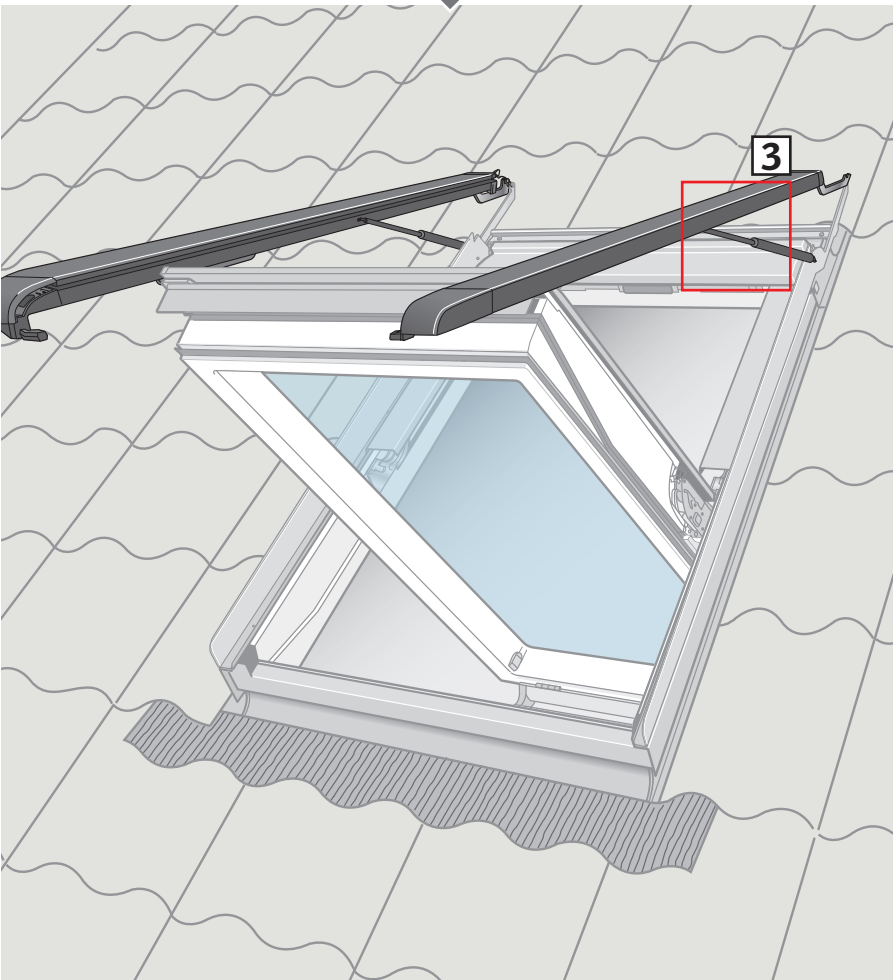
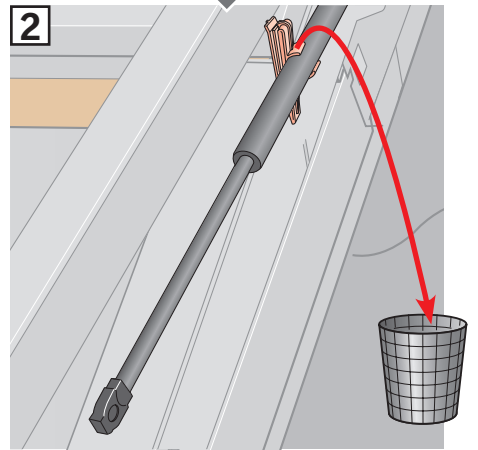
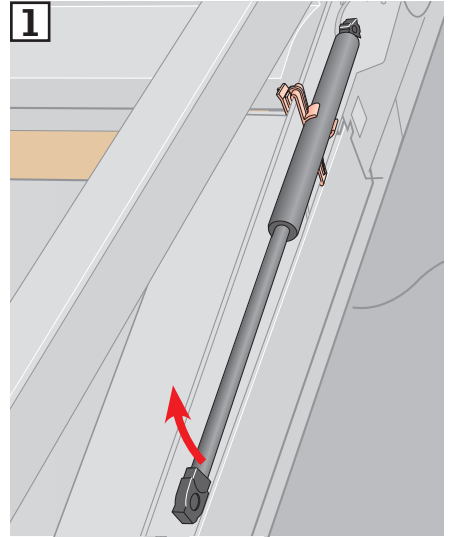
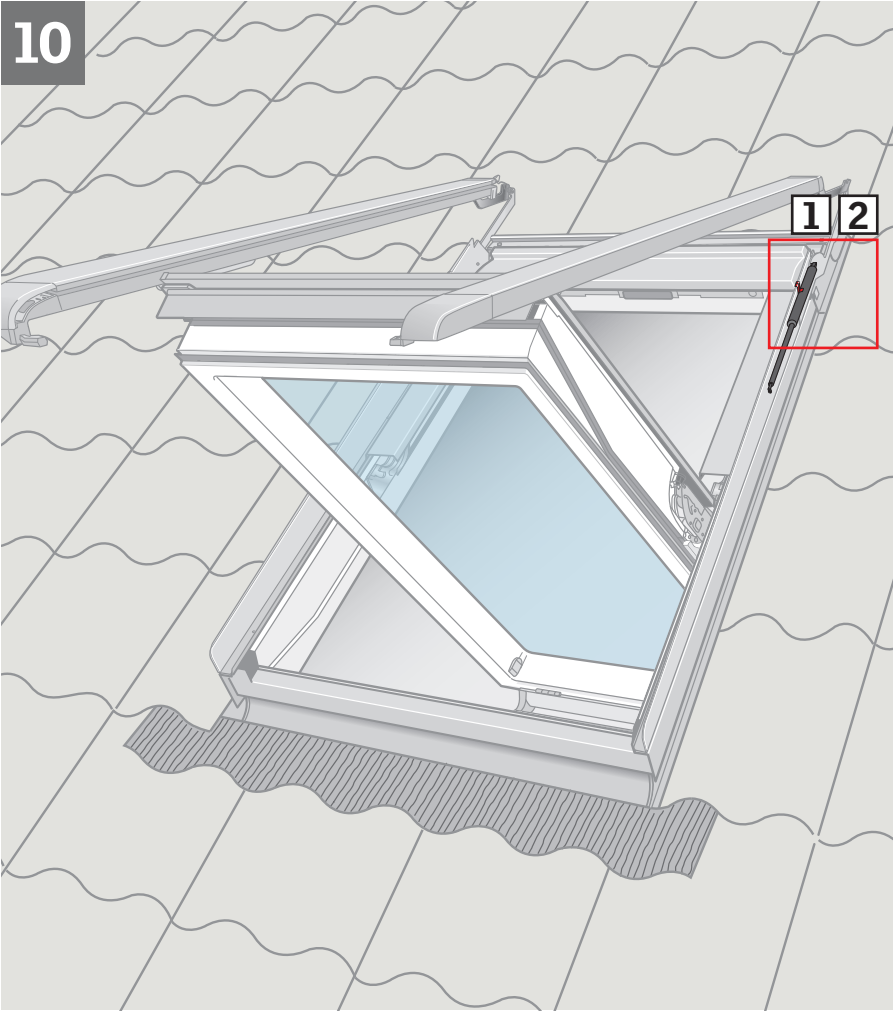




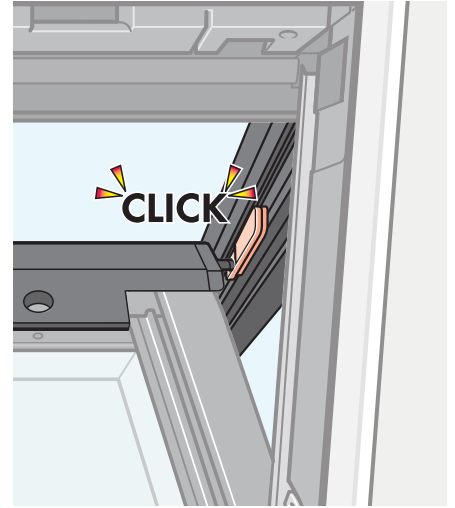
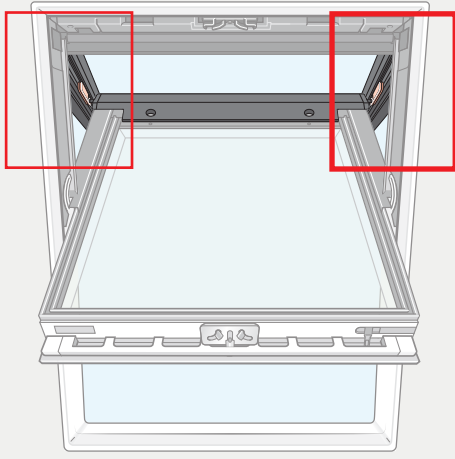
9



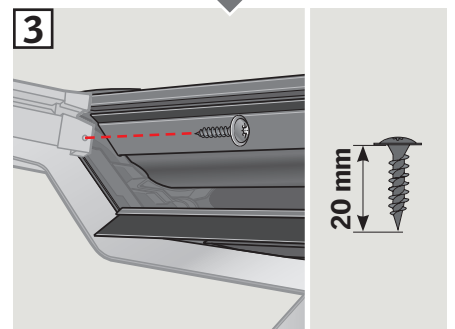
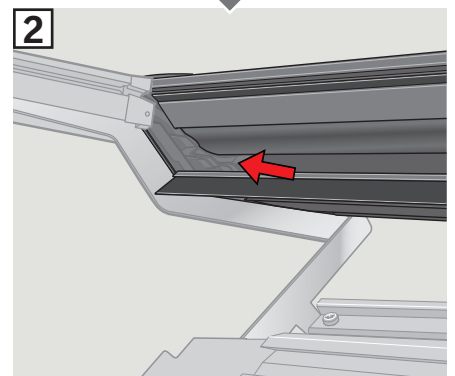
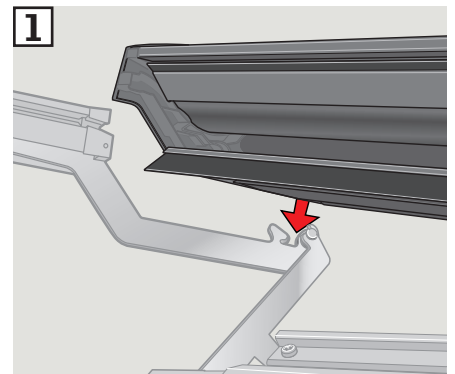
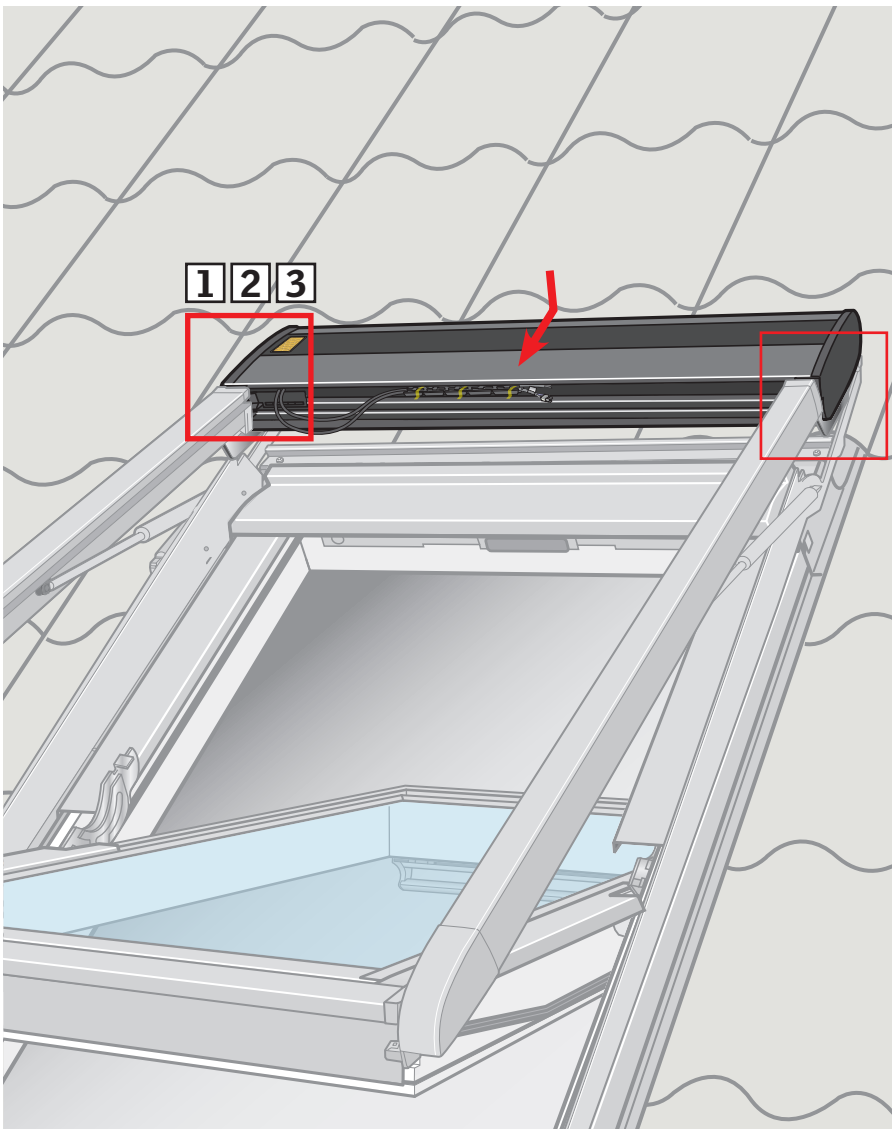
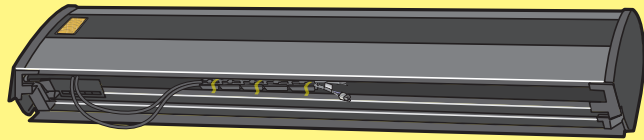
10



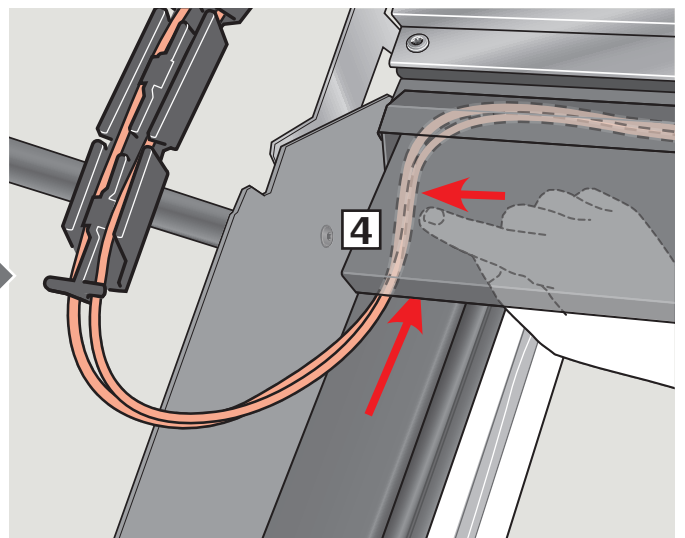
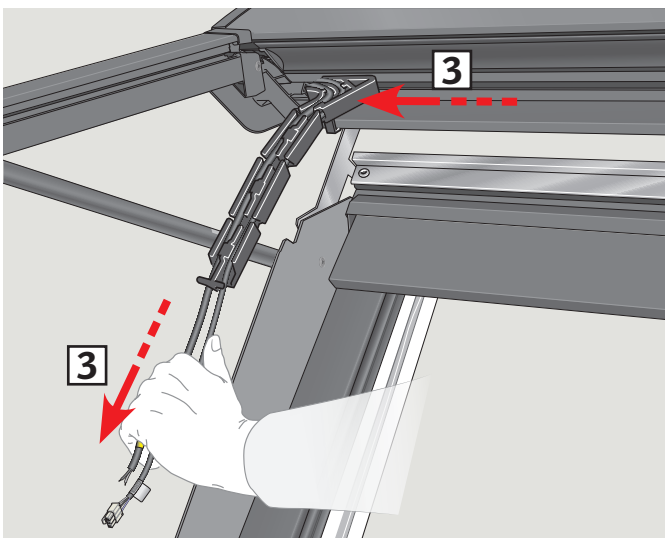
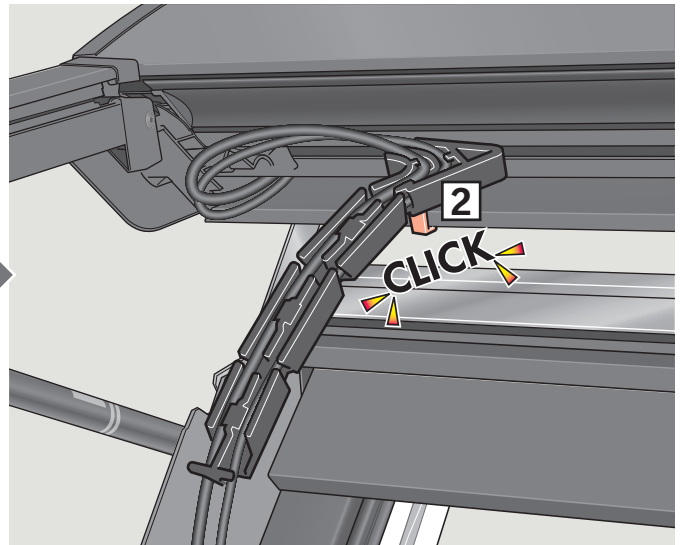
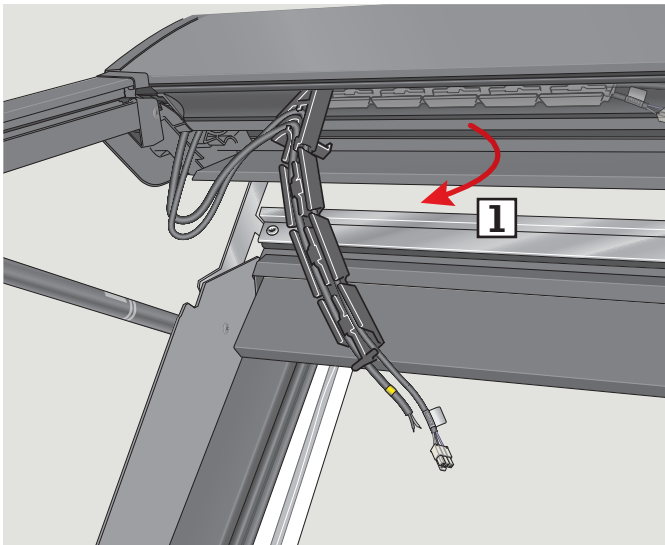
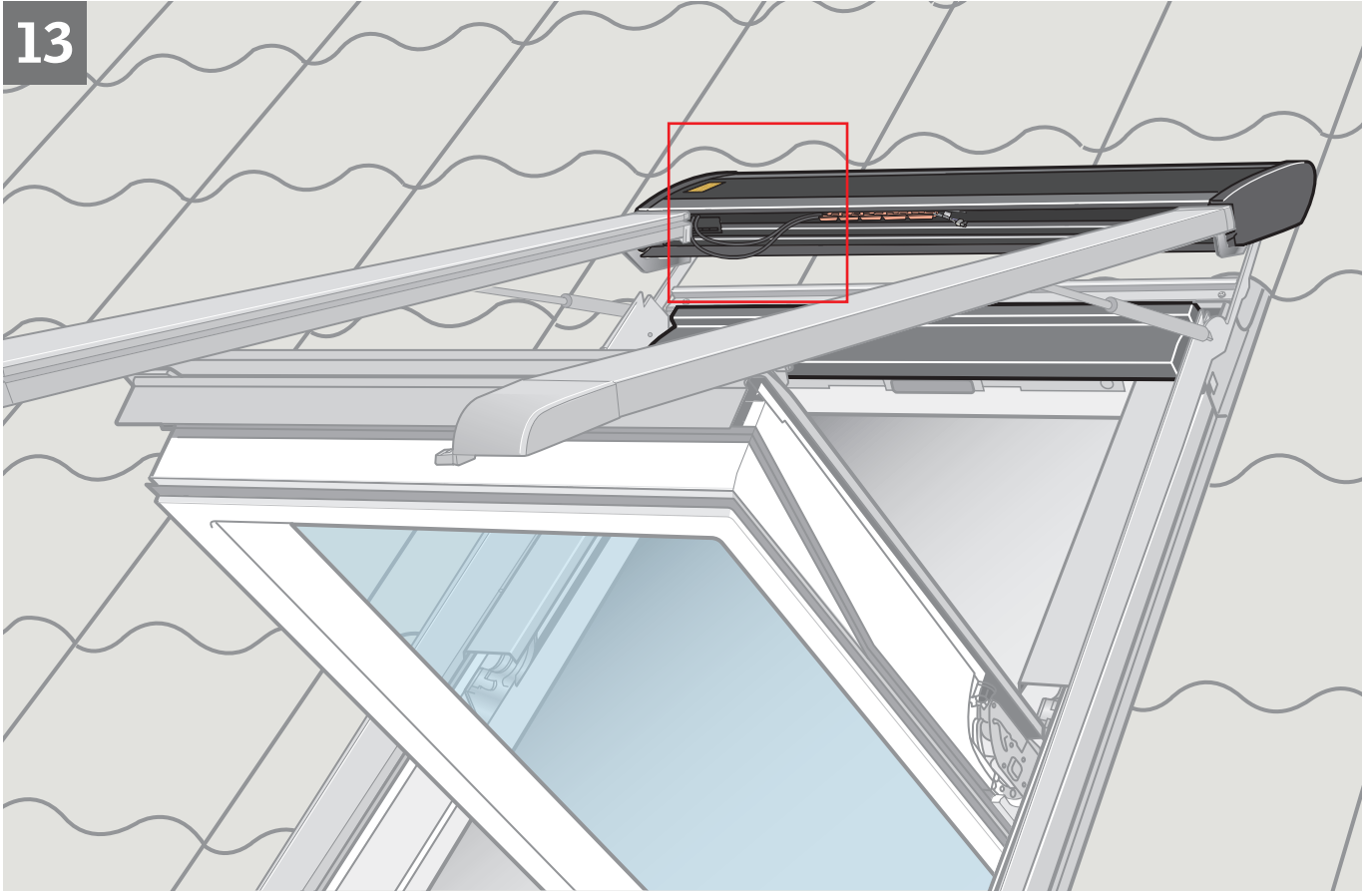
11



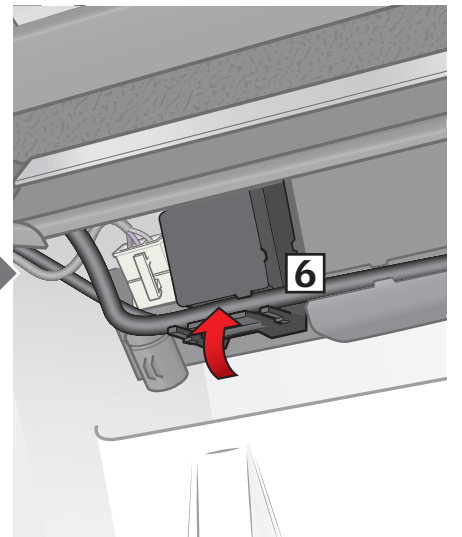
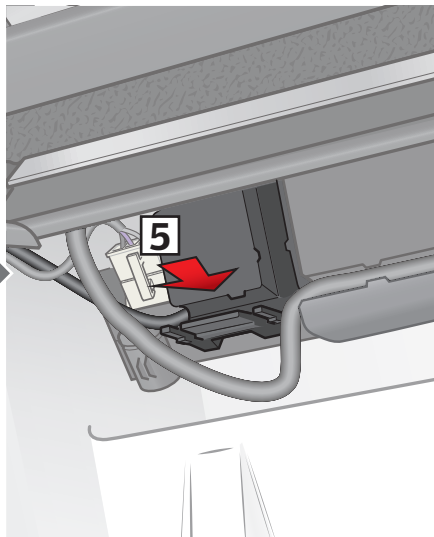
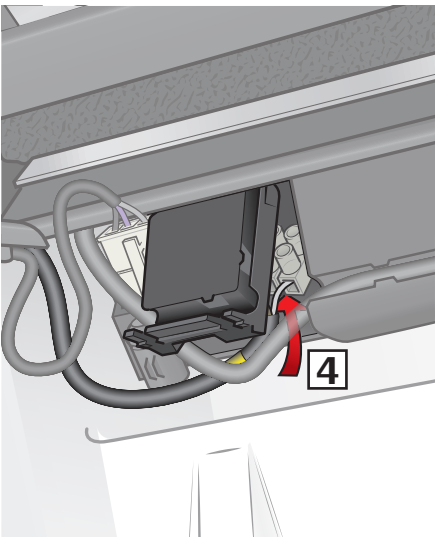
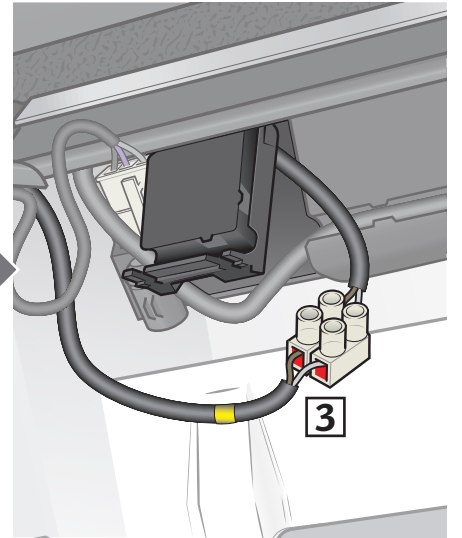
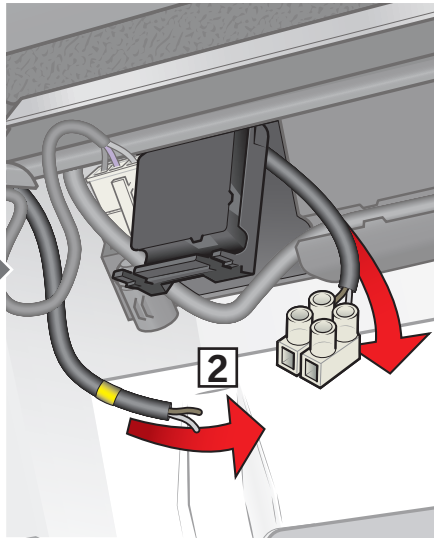
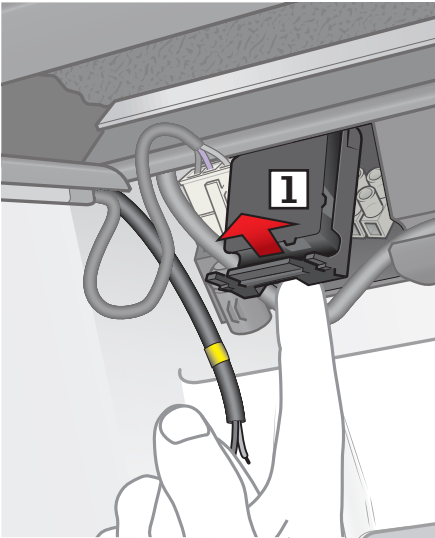
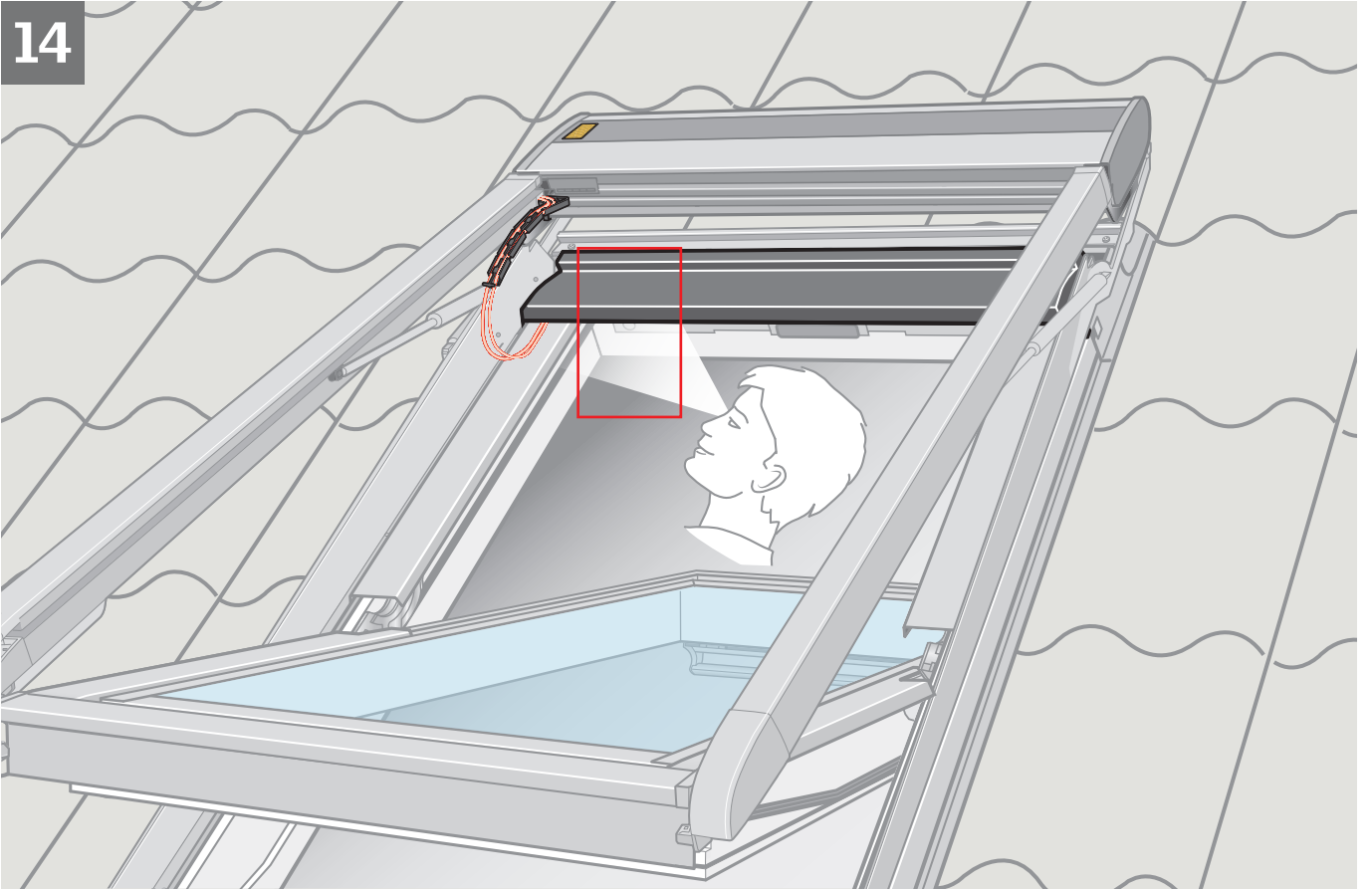
12

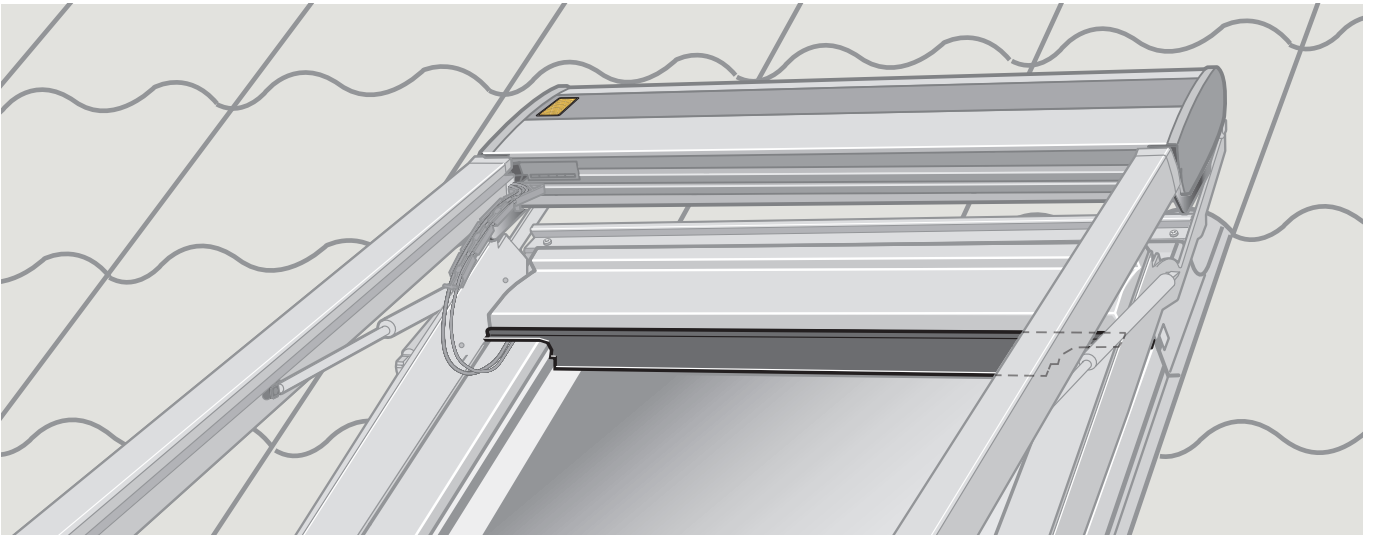
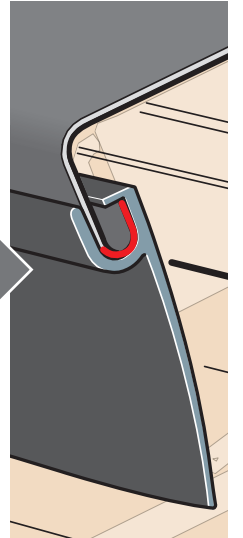
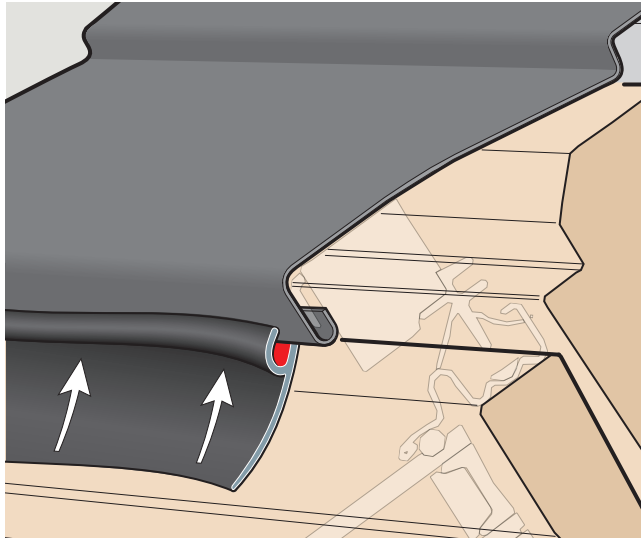
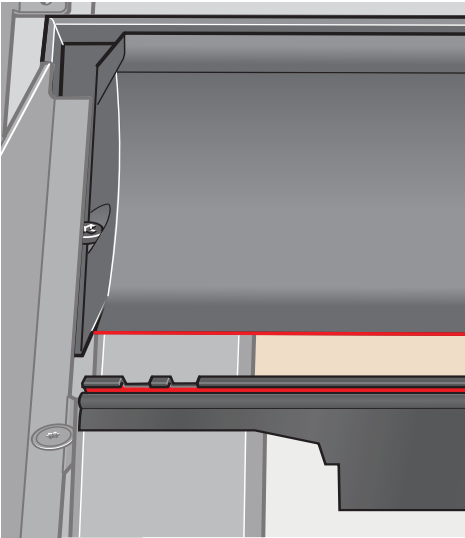
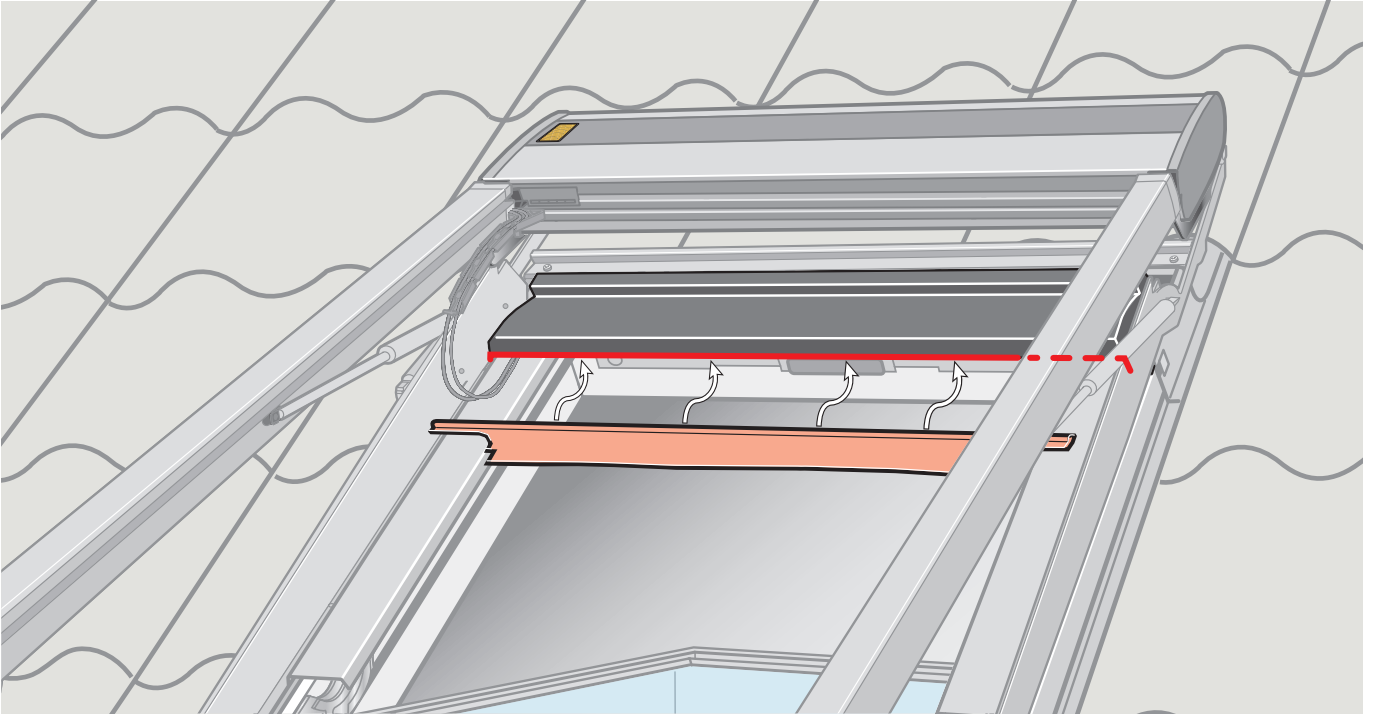


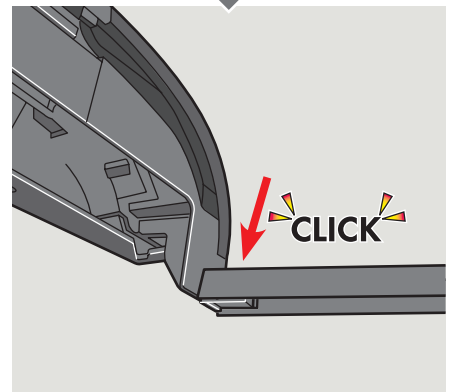
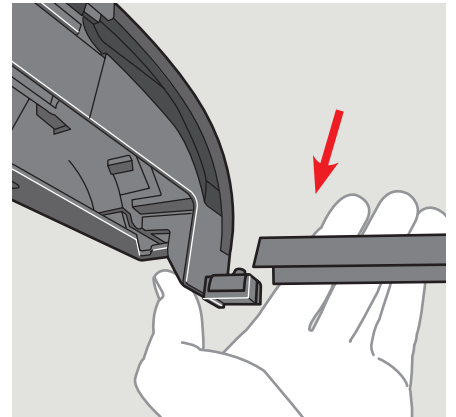
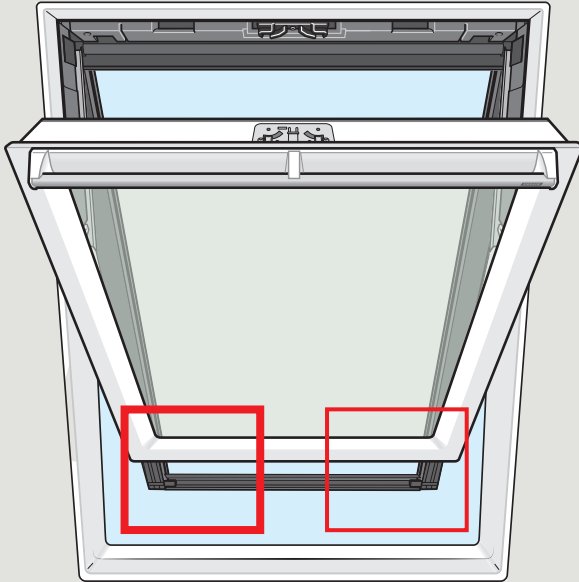
13



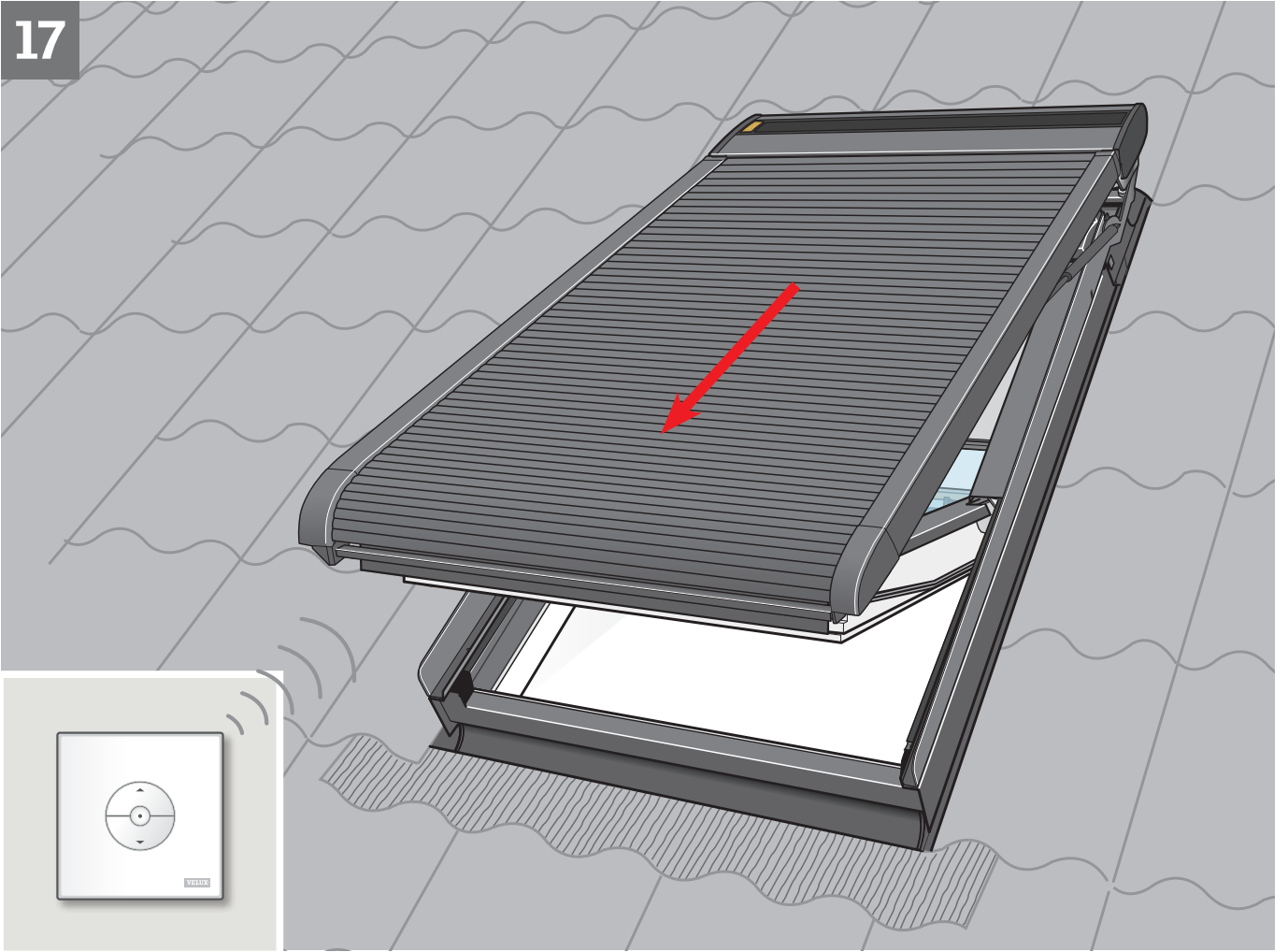
14







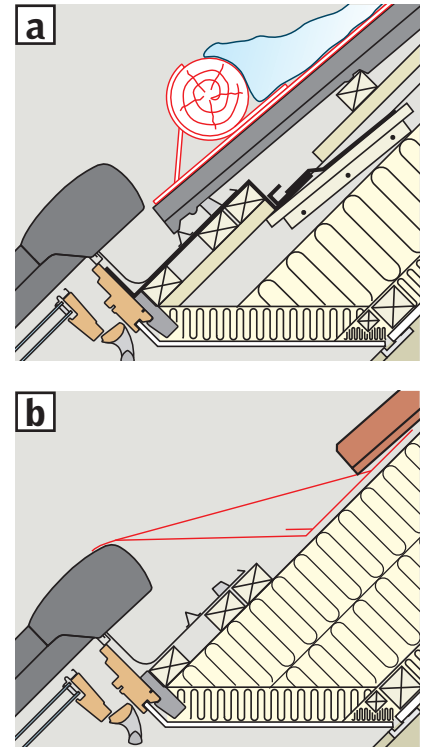
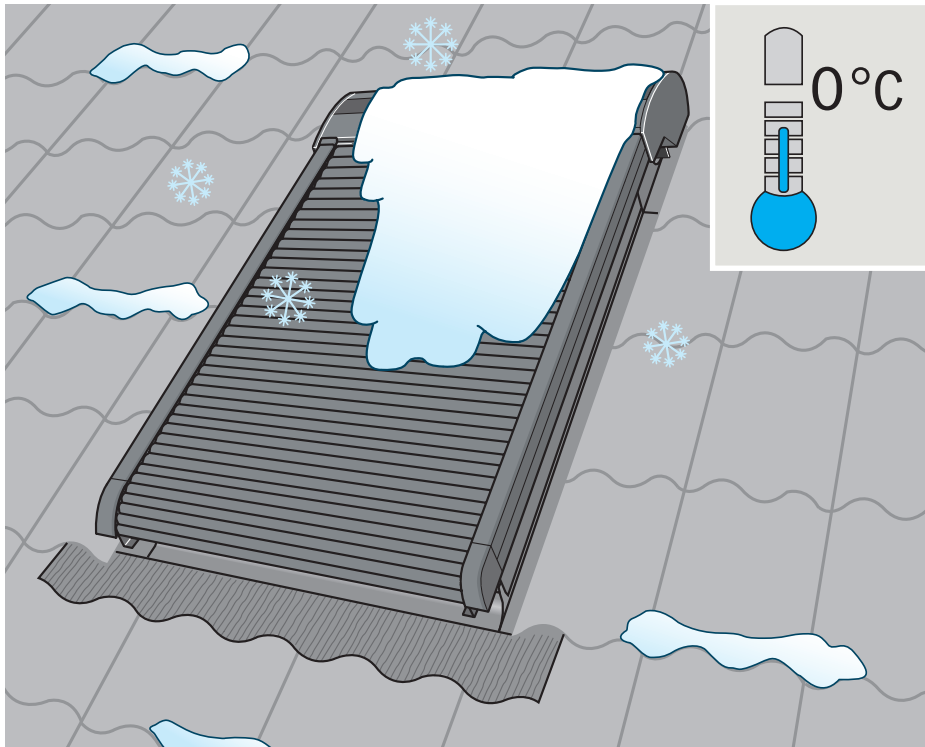
17



VELUX INTEGRA®
KLI 310/311/312/313

www.velux.com/integrasupport

The block contains an inset image of the remote control and its packaging. The packaging is white with a red VELUX logo at the top and a picture of the remote control. Below the product name, there is a barcode and a small copyright symbol.



ENGLISH: As a precondition to avoiding any damage to the roller shutter in very cold regions and in regions with heavy snowfall, either a snow-wedge or a snow stop must be installed above the roller shutter [a](#), [b](#). The roller shutter is protected against overload and will stop automatically if it is blocked.

DEUTSCH: Zur Vermeidung von Schäden durch Schnee am Rollladen, die ortsübliche Baupraxis und die bekannten Regelwerke berücksichtigen. Beispiele von Schutzmaßnahmen: Schneefangnase [a](#), Schneerechen [b](#). Der Rollladenantrieb ist gegen Überlastung geschützt und setzt automatisch aus, falls er blockiert wird.

FRANÇAIS : Pour éviter tout risque d'endommager le volet roulant dans les régions très froides ou à fort enneigement, installer soit une besace soit un arrêt de neige au-dessus du volet roulant [a](#), [b](#). Le volet roulant est doté d'une sécurité qui l'arrêtera automatiquement s'il est gêné dans sa course.

DANSK: For at undgå skader på rulleskoden i meget kolde områder og i områder med kraftigt snefald er det en afgørende forudsætning, at der monteres et effektivt snestop over rulleskoden [a](#), [b](#). Rulleskoden er sikret mod overlast og stopper automatisk, hvis den blokeres.

NEDERLANDS: Om schade aan het rolluik te voorkomen, dient u in zeer koude gebieden en in gebieden waar hevige sneeuwval voorkomt als voorzorgsmaatregel een sneeuw wig of sneeuwstopper te installeren boven het rolluik [a](#), [b](#). Het rolluik is beveiligd tegen overbelasting en zal automatisch stoppen bij een blokkering.

ITALIANO: Per evitare danni alla tapparella in zone fredde o caratterizzate da forti nevicate è installare un paraneve o uno scivolo [a](#), [b](#). La tapparella è dotata di un sistema di protezione del motore che si blocca, se sotto-posta a sforzo eccessivo.

ESPAÑOL: Para evitar daños en la persiana exterior, en regiones con precipitaciones de nieve intensas, deben colocarse paranieves o cuñas [a](#), [b](#). La persiana exterior tiene una protección para sobrecargas y se detiene automáticamente si se bloquea.



Declaration of Conformity

We herewith declare that VELUX INTEGRA® roller shutter SMH (BI-OA004-01)

- is in conformity with the Machinery Directive 2006/42/EC, the EMC Directive 2014/30/EU and the RoHS Directive 2011/65/EU,
- has been manufactured in accordance with the harmonised standards EN 55014-1(2006)+A1(2009)+A2(2011), EN 55014-2(2015), EN 55024(2012), EN 60335-1(2012), EN 60335-2-97(2015), EN 62233(2008), EN 300220-2 v3.1.1(2017) and EN 301489-3 v2.1.1(2017) and
- has been assessed in accordance with the harmonised standard EN 50581(2012).

When the above-mentioned roller shutter is installed on a VELUX roof window and is connected to a VELUX INTEGRA® control system in accordance with the instructions and requirements, the total system complies with the essential requirements of the Directives 2006/42/EC, 2014/30/EU, 2014/35/EU, 2014/53/EU and 2011/65/EU of the European Parliament and Council.

The roller shutter also complies with the Construction Products Regulation (EU) No. 305/2011. For Declaration of Performance, please go to www.velux.com.



Konformitätserklärung

Wir erklären hiermit, dass der VELUX INTEGRA® Rollladen SMH (BI-OA004-01)

- der Maschinenrichtlinie 2006/42/EG, der EMV-Richtlinie 2014/30/EU und der RoHS-Richtlinie 2011/65/EU entspricht,
- gemäß den harmonisierten Normen EN 55014-1(2006)+A1(2009)+A2(2011), EN 55014-2(2015), EN 55024(2012), EN 60335-1(2012), EN 60335-2-97(2015), EN 62233(2008), EN 300220-2 v3.1.1(2017) und EN 301489-3 v2.1.1(2017) hergestellt ist sowie
- gemäß der harmonisierten Norm EN 50581(2012) bewertet ist.

Wenn der obige Rollladen in einem VELUX Dachfenster montiert ist und nach den Anleitungen und den Vorschriften an ein VELUX INTEGRA® Steuersystem angeschlossen wird, wird das Gesamtsystem den wesentlichen Anforderungen der Richtlinien des Europäischen Parlaments und des Rates 2006/42/EG, 2014/30/EU, 2014/35/EU, 2014/53/EU und 2011/65/EU gerecht.

Der Rollladen entspricht der Bauproduktenverordnung (EU) Nr. 305/2011. Die Leistungserklärung finden Sie im Internet auf www.velux.com.



Déclaration de Conformité

Nous déclarons que le volet roulant VELUX INTEGRA® SMH (BI-OA004-01)

- est conforme à la Directive Machines 2006/42/CE, à la Directive CEM 2014/30/UE et à la Directive RoHS 2011/65/UE,
- a été fabriqué selon les Normes harmonisées EN 55014-1(2006)+A1(2009)+A2(2011), EN 55014-2(2015), EN 55024(2012), EN 60335-1(2012), EN 60335-2-97(2015), EN 62233(2008), EN 300220-2 v3.1.1(2017) et EN 301489-3 v2.1.1(2017) et
- a été évalué selon la Norme harmonisée EN 50581(2012).

Quand le volet roulant précité est installé sur une fenêtre de toit VELUX et raccordé à un système de commande VELUX INTEGRA® selon les instructions et spécifications le concernant, alors le système complet satisfait aux spécifications essentielles des Directives 2006/42/CE, 2014/30/UE, 2014/35/UE, 2014/53/UE et 2011/65/UE du Parlement Européen et du Conseil.

Le volet roulant est aussi conforme avec le Règlement des Produits de Construction (UE) No 305/2011. Pour cette déclaration de performance, merci d'aller sur le site www.velux.com.



Overensstemmelseserklæring

Vi erklærer hermed, at VELUX INTEGRA® rulleskodde SMH (BI-OA004-01)

- er i overensstemmelse med Maskindirektivet 2006/42/EF, EMC-direktivet 2014/30/EU og RoHS direktivet 2011/65/EU,
- er fremstillet i overensstemmelse med de harmoniserede standarder EN 55014-1(2006)+A1(2009)+A2(2011), EN 55014-2(2015), EN 55024(2012), EN 60335-1(2012), EN 60335-2-97(2015), EN 62233(2008), EN 300220-2 v3.1.1(2017) og EN 301489-3 v2.1.1(2017) og
- er vurderet i overensstemmelse med den harmoniserede standard EN 50581(2012).

Når ovenstående rulleskodde monteres på et VELUX ovenlysvindue og tilsluttes et VELUX INTEGRA® styresystem i overensstemmelse med vejledninger og forskrifter, opfylder det samlede system de væsentlige krav i Europa-Parlamentets og Rådets direktiver 2006/42/EF, 2014/30/EU, 2014/35/EU, 2014/53/EU og 2011/65/EU.

Rulleskodden opfylder desuden Byggevareforordningen (EU) nr. 305/2011. Ydevederklæring kan findes på www.velux.com.



Verklaring van overeenkomstigheid

Wij verklaren hiermee dat het VELUX INTEGRA® rolluik SMH (BI-OA004-01)

- in overeenstemming is met de Richtlijn op machines 2006/42/EG, de EMC Richtlijn 2014/30/EU en de RoHS Richtlijn 2011/65/EU,
- vervaardigd is overeenkomstig de geharmoniseerde standaardeisen EN 55014-1(2006)+A1(2009)+A2(2011), EN 55014-2(2015), EN 55024(2012), EN 60335-1(2012), EN 60335-2-97(2015), EN 62233(2008), EN 300220-2 v3.1.1(2017) en EN 301489-3 v2.1.1(2017) en
- beoordeeld is overeenkomstig de geharmoniseerde standaardeisen EN 50581(2012).

Wanneer het hierboven genoemde rolluik is geïnstalleerd op een VELUX dakraam en volgens de instructies en richtlijnen gekoppeld wordt aan een VELUX INTEGRA® bedieningssysteem, dan voldoet het gehele systeem aan de noodzakelijke eisen van de Richtlijnen 2006/42/EG, 2014/30/EU, 2014/35/EU, 2014/53/EU en 2011/65/EU van het Europees Parlement en de Raad.

Het rolluik voldoet ook aan de Verordening voor Bouwproducten (EU) Nr. 305/2011. Voor de prestatieverklaring bezoek u www.velux.com.



Dichiarazione di Conformità

Con la presente dichiariamo che la tapparella VELUX INTEGRA® SMH (BI-OA004-01)

- è conforme alla Direttiva dei Macchinari 2006/42/CE, alla Direttiva EMC 2014/30/UE e alla Direttiva RoHS 2011/65/UE,
- è prodotta in conformità agli standard armonizzati EN 55014-1(2006)+A1(2009)+A2(2011), EN 55014-2(2015), EN 55024(2012), EN 60335-1(2012), EN 60335-2-97(2015), EN 62233(2008), EN 300220-2 v3.1.1(2017) e EN 301489-3 v2.1.1(2017) e
- è ritenuta conforme con agli standard armonizzati EN 50581(2012).

Qualora la tapparella sopra menzionata sia installata su una finestra per tetti VELUX e sia collegata a un sistema di controllo VELUX INTEGRA® in conformità alle istruzioni ed ai requisiti tecnici di montaggio, il sistema nel suo complesso risponde ai requisiti essenziali delle Direttive 2006/42/CE, 2014/30/UE, 2014/35/UE, 2014/53/UE e 2011/65/UE del Parlamento Europeo e del Consiglio.

La tapparella ottempera anche al Regolamento dei prodotti da costruzione (UE) n. 305/2011. Per la Dichiarazione di prestazione, fare riferimento al sito www.velux.com.



Declaración de conformidad

Por la presente declaramos que la persiana exterior VELUX INTEGRA® SMH (BI-OA004-01)

- está en conformidad con la Directiva de Maquinaria 2006/42/CE, la Directiva EMC 2014/30/UE y la Directiva RoHS 2011/65/UE,
- ha sido fabricada de acuerdo con las normas armonizadas EN 55014-1(2006)+A1(2009)+A2(2011), EN 55014-2(2015), EN 55024(2012), EN 60335-1(2012), EN 60335-2-97(2015), EN 62233(2008), EN 300220-2 v3.1.1(2017) y EN 301489-3 v2.1.1(2017) y
- ha sido evaluada de acuerdo con la normativa armonizada EN 50581(2012).

Quando la persiana exterior arriba mencionada se instala sobre una ventana VELUX y se conecta a un sistema de control VELUX INTEGRA® según las instrucciones y los requisitos, el sistema completo cumple con los requisitos esenciales establecidos en las Directivas 2006/42/CE, 2014/30/UE y 2011/65/UE del Parlamento Europeo y del Consejo.

La persiana exterior también cumple con el Reglamento Europeo de Productos de Construcción (UE) No. 305/2011. Para la Declaración de Prestaciones, por favor visite www.velux.com.

VELUX A/S:

(Jens Aksel Thomsen, Test Engineer, Market Approval)

Ådalsvej 99, DK-2970 Hørsholm . . . 10-10-2019

AR: VELUX Argentina S.A. 348 4 639944	EE: VELUX Eesti OÜ 621 7790	NO: VELUX Norge AS 22 51 06 00
AT: VELUX Österreich GmbH 02245/32 3 50	ES: VELUX Spain, S.A.U. 91 509 71 00	NZ: VELUX New Zealand Ltd. 0800 650 445
AU: VELUX Australia Pty. Ltd. 1300 859 856	FI: VELUX Suomi Oy 0207 290 800	PL: VELUX Polska Sp. z o.o. (022) 33 77 000 / 33 77 070
BA: VELUX Bosna i Hercegovina d.o.o. 033/626 493, 626 494	FR: VELUX France 0821 02 15 15 0,119€ TTC/min	PT: VELUX Portugal, Lda 21 880 00 60
BE: VELUX Belgium (010) 42.09.09	GB: VELUX Company Ltd. 01592 778 225	RO: VELUX România S.R.L. 0268-402740
BG: ВЕЛУКС България ЕООД 02/955 99 30	HR: VELUX Hrvatska d.o.o. 01/5555 444	RS: VELUX Srbija d.o.o. 011 20 57 500
BY: Унитарное предприятие "ВЕЛЮКС Мансардные Окна" (017) 329 20 89	HU: VELUX Magyarország Kft. (06/1) 436-0601	RU: ЗАО ВЕЛЮКС (495) 640 87 20
CA: VELUX Canada Inc. 1 800 88-VELUX (888-3589)	IE: VELUX Company Ltd. 01 848 8775	SE: VELUX Svenska AB 042/20 83 80
CH: VELUX Schweiz AG 062 289 44 45	IT: VELUX Italia s.p.a. 045/6173666	SI: VELUX Slovenija d.o.o. 01 724 68 68
CL: VELUX Chile SpA 2 953 6789	JP: VELUX-Japan Ltd. 0570-00-8141	SK: VELUX Slovensko, s.r.o. (02) 33 000 555
CN: VELUX (CHINA) CO. LTD. 0316-607 27 27	KR: VELUX International (VELUX A/S) +45 7632 9240	TR: VELUX Çatı Pencereleri Ticaret Limited Şirketi 0 216 302 54 10
CZ: VELUX Česká republika, s.r.o. 531 015 511	LT: VELUX Lietuva, UAB (85) 270 91 01	UA: ТОВ "ВЕЛЮКС Україна" (044) 2916070
DE: VELUX Deutschland GmbH 040 / 54 70 70	LV: VELUX Latvia SIA 67 27 77 33	US: VELUX America LLC 1-800-88-VELUX
DK: VELUX Danmark A/S 45 16 45 16	NL: VELUX Nederland B.V. 030 - 6 629 629	