

Blanke•DISK-LINE EC

Sperrwasserlose Linienentwässerung für geringe Einbauhöhen mit werkseitig integriertem Abdichtflansch für Verbundabdichtungssystem Blanke•DISK

Eigenschaften

- Geringe Aufbauhöhe
- Direkt an der Wand einbaubar
- Für alle Fliesenstärken
- Sperrwasserloser Geruchsverschluss
- Werkseitig integrierte, selbstklebende Abdichtung
- Komplett rahmenlose Gestaltung der Ablaufzone
- Multifunktionaler Rost (Edelstahl / befliesbar)
- Einfache und schnelle Reinigung

Produktbeschreibung

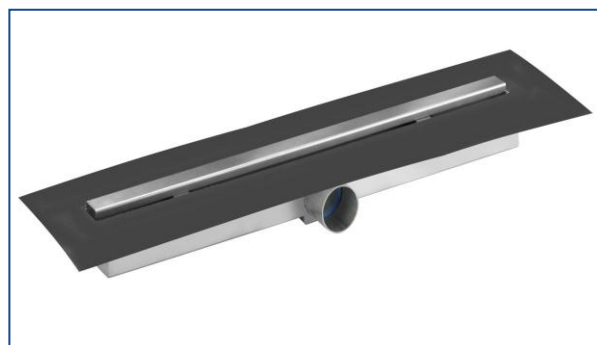
Blanke•DISK-LINE EC ist eine aus Edelstahl bestehende Linienentwässerung für geringe Einbauhöhen. Eine werkseitig angebrachte Abdichtung erleichtert die Anbindung an die Verbundabdichtung Blanke•DISK. Eine zweite Entwässerungsebene trägt zur Sicherheit bei. Durch den Verzicht aufwendiger Entwässerungstechnik und durch die Verwendung eines sperrwasserlosen Geruchsverschlusses ist das Ablaufsystem einfach zu reinigen. Ein im System enthaltener EPS-Installationsblock gewährleistet einen schnellen Einbau. Eine komplett rahmenlose Gestaltung in Fliesen- bzw. Edelstahloptik ist durch die multifunktionale und höhenverstellbare Rostabdeckung möglich.

Einsatzgebiete

Durch die geringe Einbauhöhe ist die Linienentwässerung speziell in Sanierungsbereichen aber auch in Ein- und Mehrfamilienhäusern, Hotels, Duschanlagen, Wellness und Spa-Bereichen verwendbar.

Verarbeitung

Installationsblock mit Fliesenkleber am Untergrund ankleben und ausrichten. Nach Aushärtung des Fliesenklebers Blanke•DISK-LINE EC einsetzen, fachgerecht an die Hausentwässerung anschließen und auf Dichtheit überprüfen. Schutzkern einsetzen und Estrich mit ca. 2 % Gefälle erstellen. Nach Trocknung Abdichtungsflansch an Wand- und Boden verkleben. Verbundabdichtung Blanke•DISK erstellen und Fliesen im Dünnbettverfahren verlegen. Eck- und Anschlussbereiche mit Silikon versiegeln. Reinigungsmittel müssen frei von Salzsäure und Chlor sein.



Technische Daten

Rostlängen in mm:	665, 765, 865, 965, 1165
Rostbreite in mm:	29
Korpus L in mm:	700, 800, 900, 1000, 1200
Korpus B in mm:	76
Einbauhöhe:	70 mm
Anschluss:	DN 50
Ablaufleistung:	0,50 l / sek, Anstauhöhe 9 mm 0,60 l / sek, Anstauhöhe 20 mm
Material:	
Korpus:	Edelstahl V2A (1.4301); 2,00 mm
Rostabdeckung:	Edelstahl V2A (1.4301); 2,00 mm
Abdichtung:	Polyolefin / Schaum selbstklebend
Silikonklappe:	ABS mit Silikon
Verbindung zum Ablauf:	Steckmuffe DN 50
Installationsblock:	EPS

Achtung: Die richtige und damit erfolgreiche Anwendung unserer Produkte unterliegt nicht unserer Kontrolle. Eine Gewährleistung kann deshalb nur für die Güte unserer Erzeugnisse im Rahmen unserer Verkaufs- und Lieferbedingungen, nicht aber für die erfolgreiche Verarbeitung übernommen werden. Mit diesem Datenblatt werden alle früheren technischen Angaben über dieses Produkt ungültig. Veränderungen, die einen technischen Fortschritt bedeuten, behalten wir uns vor. Angaben unserer Mitarbeiter, die über den Rahmen dieses Merkblattes hinausgehen, bedürfen deren schriftlicher Bestätigung.