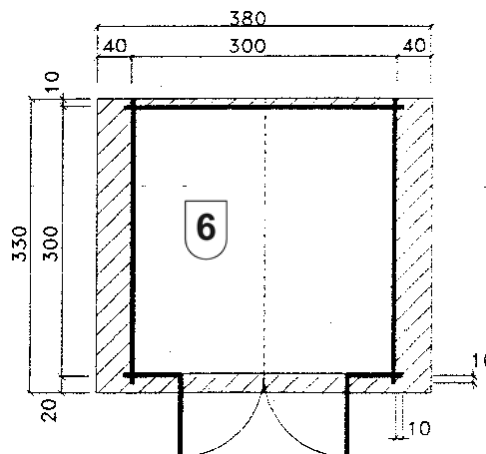


Angaben in cm



Sockelmaß [cm]	Maß incl. Dachüberstand [cm]	Innenmaß [cm]	Seitenwandhöhe ab Fundament [cm]	Firsthöhe ab Fundament [cm]	Grundfläche [m²]	Rauminhalt [m³]	Gewicht [kg]
300 x 300	380 x 330	294 x 294	210	262	9,00	21,17	698

### Allgemeines

- ⇒Freizeithaus in Blockbohlenbauweise
- ⇒Sämtliche Holzteile aus nordischem Fichtenholz

### Fußboden

- ⇒Unterkonstruktion aus kesseldruckimprägnierten Bodenbalken 5 x 7 cm
- ⇒19 mm starke Bodendielen mit Nut und Feder

### Wandaufbau

- ⇒28 mm starke Blockbohlen mit Nut und Feder
- ⇒Variantenreiche Gestaltung durch nachträglichen Einbau von Fenstern und Türen möglich
- ⇒(Zusatzfenster und Türen als Zubehör erhältlich)

### Tür

- ⇒Massive Tür 184 x 182 cm
- mit Zylinderschloß incl. 3 Schlüsseln
- ⇒ca. 1/3 Lichtausschnitt


### Dach

- ⇒19mm starke Dachbretter auf stabiler Dachpfette,
- ⇒Vordach 20 cm
- ⇒Dacheindeckung aus Bitumendachbelag (grau)
- ⇒Ortgangverkleidung mit Abdeckung

### Windverankerung

- ⇒8 mm starke Metallstangen und stabile Stahlwinkel zur Vermeidung von Windschäden

### Zubehör (gegen Aufpreis)

- ⇒Anbauschuppen, Fensterläden, Blumenkästen
- ⇒Bitumenschindeln in anthrazit, grün, rot, Paketanzahl siehe  (3,0m²/Paket)

### Verpackung

- ⇒1 Paket incl. einzelnen Wandpaketen, Dachbelag,
- Montagematerial und übersichtlicher Montageanleitung
- ⇒Verpackungsmaße L/B/H=333/120/71 cm

