

MATERIALEIGENSCHAFTEN

LICHTSCHACHTKÖRPER	GFK (UP-GF): glasfaserverstärktes Polyester, mineralische Füllstoffe, Additive
ZUGFESTIGKEIT	65 N/mm ² (ISO 527)
BIEGEFESTIGKEIT	120 N/mm ² (ISO 14125)
BIEGE-E-MODUL	10.000 N/mm ² (ISO 14125)
LÄNGENAUSDEHNUNGSKOEFFIZIENT	1,5 – 2,0 x 10 ⁻⁴ 1/K
HITZEBESTÄNDIGKEIT	180 °C Dauerbelastung, kurzzeitig bis 250 °C
FROSTBESTÄNDIGKEIT	-35 °C
WASSERAUFNAHME	<0,1 % (ISO R178)
MATERIALSTRUKTUR	Kapillarfrei/UV-beständig
FARBE	Weiß (ähnlich RAL 9016 Verkehrsweiß)
BRANDSCHUTZKLASSE	BII (F30)

EINSATZZWECK


Kunststoff-Lichtschacht für die meisten Bausituationen, verstärkt für schwer zu verdichtende Böden (z. B. Lehm) und besondere Anwendungsfälle (z. B. Hanglagen) sowie AQUA Ausführung gegen aufstauendes Sicker- und Grundwasser.

AUSFÜHRUNGEN

- / Tiefe 40 cm und 60 cm,
jeweils:
Standard / Universal
+ Verstärkt
+ AQUA
- / Tiefe 70 cm
Standard / Universal
ODER
Verstärkt

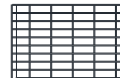
ZUBEHÖR

Gitterroste begehbar (1,5 kN)

- / Masche 30/10
 - / Masche 30/30
 - / Streckmetall
 - / Lüftungs-
querschnitt
- 

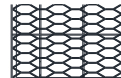
Masche 30/30

85%



Masche 30/10

80%



Streckmetall

75%

Gitterroste PKW-befahrbar (9,0 kN Radlast)

- / Masche 30/10 mit Kantenschutz

Wärmebrückenfreie Montage

- / Montagedämmplatte MEAFIX
- / MEA Connect System

Lichtschachterhöhung

- / Aufsatzelement
- / PVC-Aufsatz MEAFLEX

Entwässerungsanschluss (siehe Tabelle Seite 3)

Lichtschachtdeckung

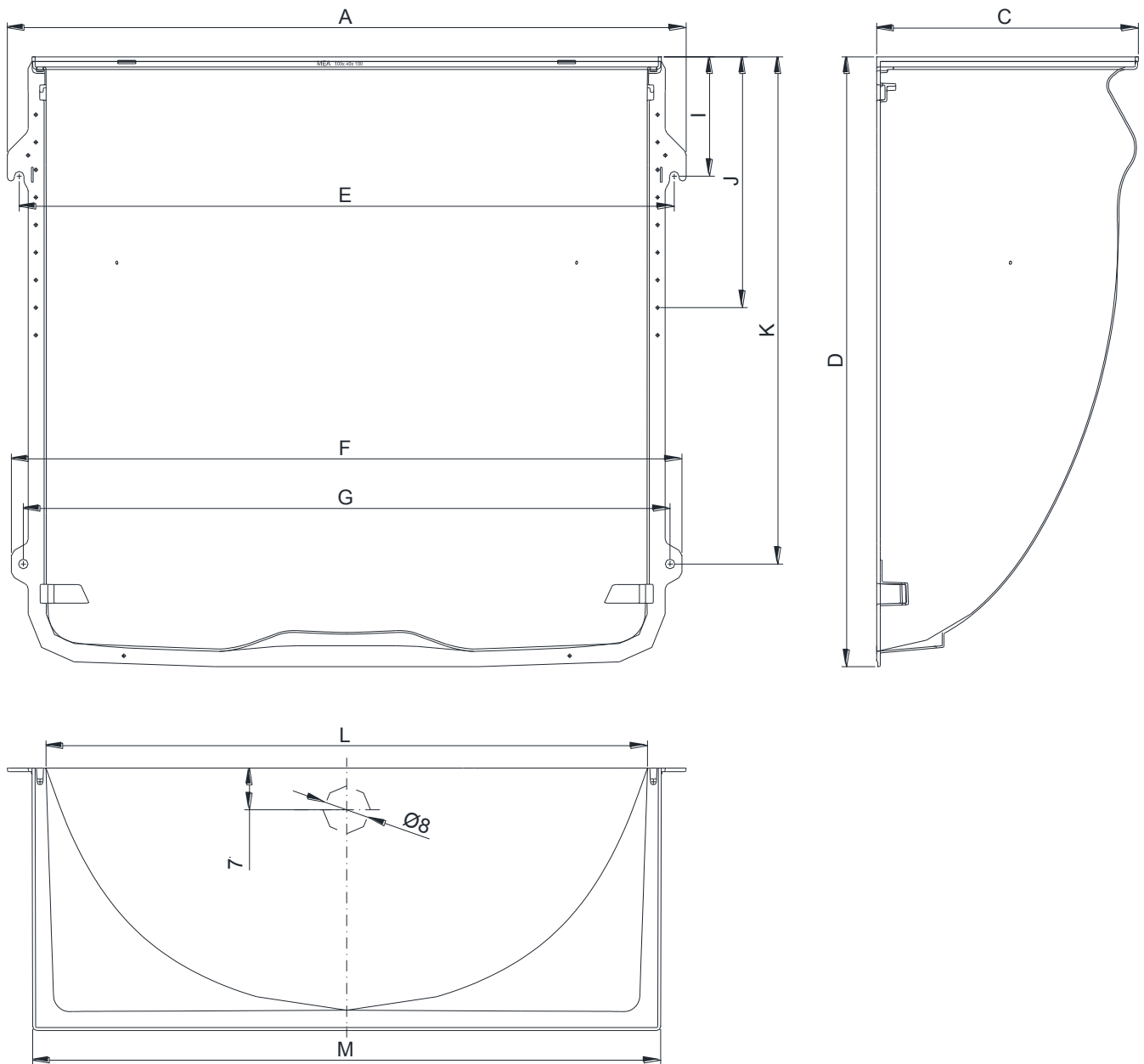
- / Schutzgitter MEATOP
- / MEACOVER
- / Glasabdeckung MEACAPE

Kunststoff-Lichtschacht MEAMULTINORM

begehbar & befahrbar, Tiefe: 40 cm, 60 cm, 70 cm



BUILDING SUCCESS



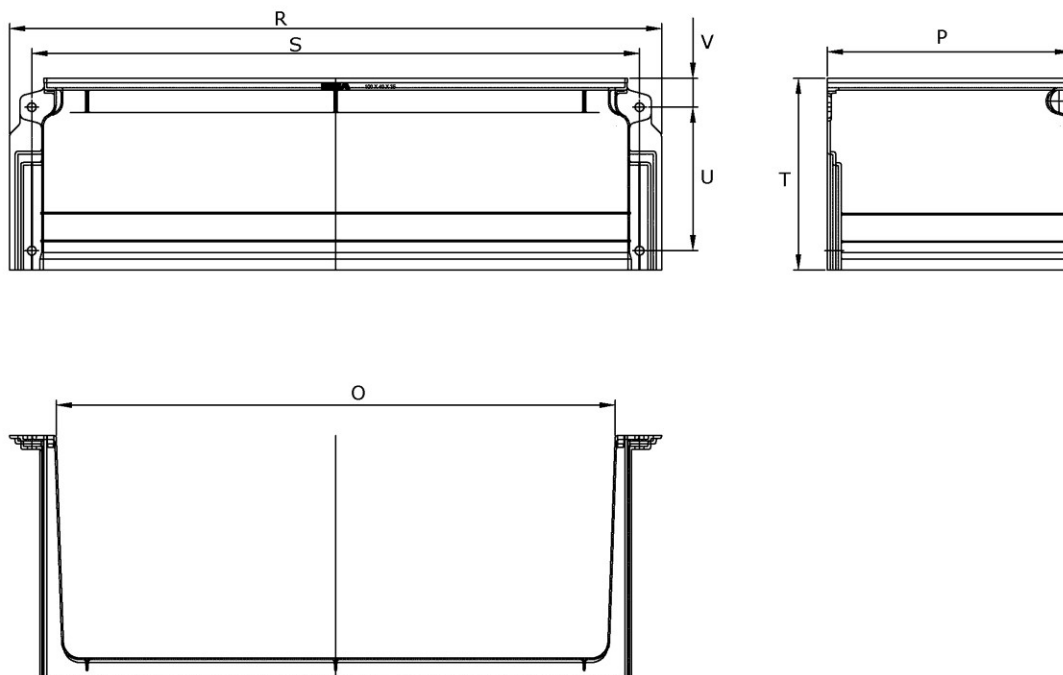
Kunststoff-Lichtschacht MEAMULTINORM

begehbar & befahrbar, Tiefe: 40 cm, 60 cm, 70 cm

Lichtmaße		Maße in cm											EW-Anschluss
B x H	T	A	C	D	E	F	G	I	J	K	L	M	
80x60	40	96,20	44,00	64,00	92,00	96,20	92,00	10,40	-	49,20	81,20	85,30	1)
80x100		96,20	44,00	103,70	92,00	96,20	92,00	15,40	-	79,20	81,20	85,70	1)
100x60		114,20	44,00	64,00	110,00	114,20	110,00	10,40	-	49,20	101,20	105,60	1)
100x100		114,20	44,00	102,20	110,20	112,80	108,80	20,00	-	85,00	101,20	105,70	1)
100x130		114,20	44,00	132,20	110,20	112,80	108,80	20,00	-	115,00	101,20	105,70	1)
125x100		144,20	44,00	104,00	140,00	144,20	134,00	15,70	-	79,50	126,20	130,60	1)
100x100	60	114,20	61,50	103,70	110,00	114,20	110,00	15,50	-	79,30	101,20	105,60	1)
125x100		144,20	61,50	104,00	140,00	144,20	140,00	15,70	-	79,50	126,20	130,70	1)
125x130		144,00	61,50	132,50	140,00	137,80	134,00	20,00	-	115,00	126,50	130,70	1)
150x120		169,20	61,70	124,00	165,00	169,20	165,00	15,70	-	94,50	151,20	155,80	1)
100x100	70	113,50	72,50	102,00	108,00	113,50	108,00	25,00	-	70,00	107,80	113,50	2)
125x100		138,50	72,50	102,00	133,00	138,50	133,00	25,00	-	70,00	132,60	138,50	2)
150x100		167,00	72,00	103,00	160,00	167,00	160,00	20,00	-	70,00	161,30	167,00	2)
150x150		167,50	72,40	153,50	160,00	167,50	160,00	20,00	55,00	115,00	161,30	167,50	2)
200x100		215,50	72,50	102,50	210,60	215,50	210,00	17,50	37,50	70,00	209,20	215,50	2)
200x150		215,50	72,50	152,50	210,60	215,50	210,00	17,50	57,50	115,00	209,40	215,50	2)

- 1) Weißer Entwässerungsanschluss mit Schmutzsieb (runde Ausführung DN70) optional mit Geruchssperre oder MEASTOP PRO (DN100) optional mit Rückstausicherung oder Verschlussstiel oder Verschlussplatte
- 2) Weißer Entwässerungsanschluss mit Schmutzsieb (segmentförmig)

LICHTSCHACHTAUFSATZ MEAMULTINORM



Kunststoff-Lichtschacht MEAMULTINORM

begehbar & befahrbar, Tiefe: 40 cm, 60 cm, 70 cm



BUILDING SUCCESS

Maße in cm							
B x H x T	O	P	R	S	T	U	V
80x35x40	81,20	44,00	96,00	92,00	35,00	26,00	5,20
100x35x40	101,20	44,00	118,00	110,00	35,00	26,00	5,20
100x35x60	101,20	61,50	118,00	110,00	35,00	26,00	6,00
125x35x40	126,20	44,00	148,00	140,00	35,00	26,00	5,50
125x35x60	126,20	61,50	148,00	140,00	35,00	26,00	5,50
150x35x60	151,20	61,50	173,00	165,00	35,00	26,00	5,50
100x35x70	104,00	72,50	oben unten	111,50 119,00	35,00	23,00	5,00
125x35x70	128,50	72,50	oben unten	136,00 142,50	35,00	23,00	5,00
150x54x70	159,00	72,50	oben unten	165,50 175,00	55,50	37,00	6,00