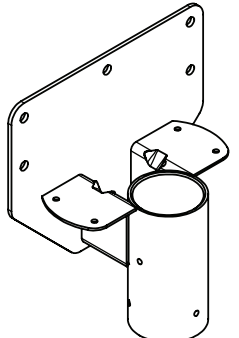
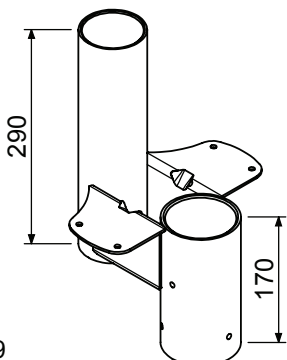
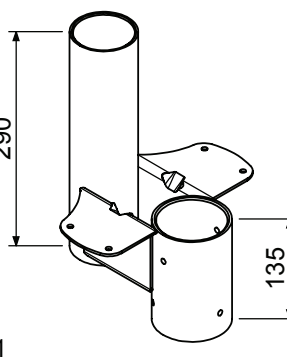
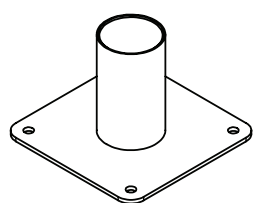
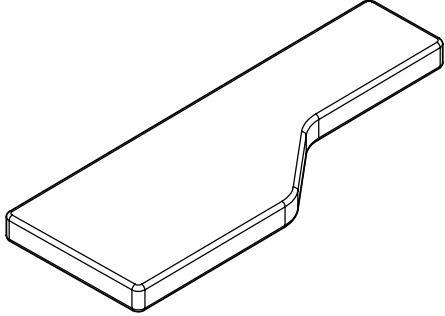
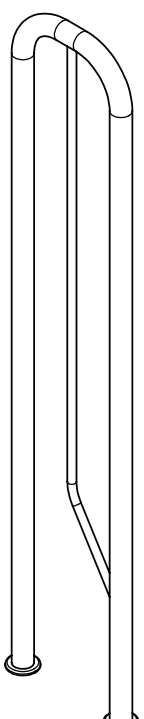
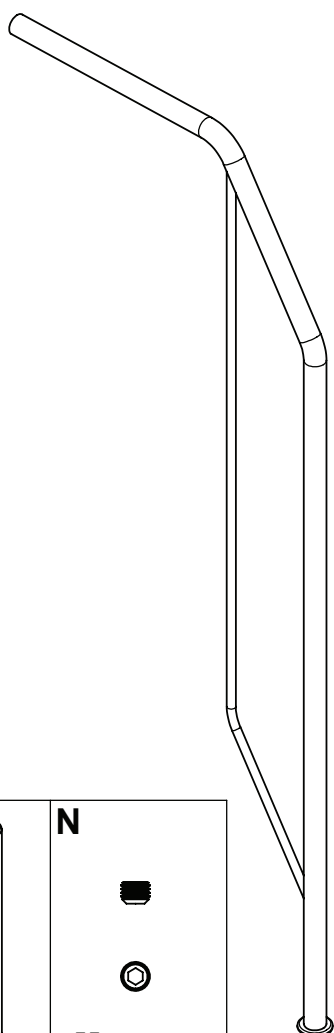
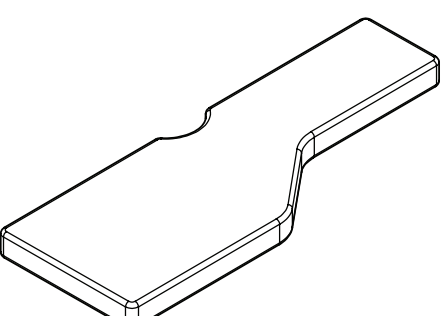
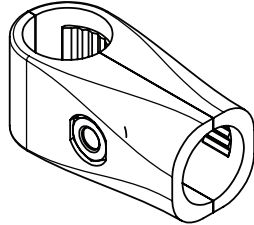
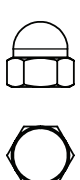




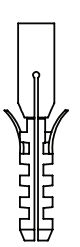
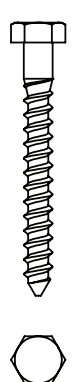

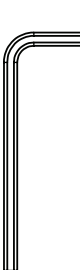
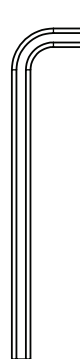



<p>A</p>  <p>×1 K2-29240</p>	<p>B</p>  <p>×9 K2-29230</p>	<p>C</p>  <p>×1 K2-29270</p>	<p>D</p>  <p>×1 K2-29250</p>				
<p>E</p>  <p>×1 K1-11010</p>	<p>G</p>  <p>×1 H3-68421</p>		<p>H</p>  <p>×4 H3-68420</p>				
<p>F</p>  <p>×10 K1-11020</p>	<p>I</p>  <p>×4 K2-08310</p>	<p>J</p>  <p>×6 K3-03010 M10</p>	<p>K</p>  <p>×9 K3-04028 Ø8</p>	<p>L</p>  <p>×6 K3-04030 Ø10</p>	<p>M</p>  <p>×6 K3-07008 Ø10x70</p>	<p>N</p>  <p>×55 K3-05003 M8x6</p>	
<p>O</p>  <p>×9 K3-08004 Ø10x60</p>	<p>P</p>  <p>×9 K3-06015 Ø8x70</p>	<p>Q</p>  <p>×44 K3-06030 Ø6x30</p>	<p>R</p>  <p>×1 K3-01004 4mm</p>	<p>S</p>  <p>×1 K3-01006 6mm</p>	<p>T</p>  <p>×1 K3-10010 M8</p>		

VOR BEGINN DER MONTAGE

WICHTIG:

VOR Beginn der Montage bitte die genaue Steigungshöhe pro Stufe ermitteln.
Diese erhalten Sie, wenn Sie die Geschosshöhe (Oberkante Fußboden bis Oberkante Fußboden) durch die Anzahl der Steigungen teilen.
Anzahl Steigungen = Anzahl Stufen plus 1.

Anzahl der Steigungen:	Anzahl der Stufen: eine weniger als Anzahl der Steigungen	Ausladung bei geradem Treppenlauf (cm)	Geschoßhöhe: Minimum bis Maximum (cm)
12	11	160	222-276

Beispiel:

OKF bis OKF = 263 cm. 12 Steigungen = 11 Stufen.

263 cm : 12 Steigungen = 21,91 cm. Dies ist Ihre Steigungshöhe pro Stufe.

Die Deckenöffnung sollte für einen bequemen Austieg nicht unter 130 cm Länge liegen bei geradem Treppenlauf. Mögliche Steigungshöhe 18,5 bis 23 cm.

MONTAGESCHRITTE

Stufen-Oberelement

Messen Sie von der Oberkante des Deckenfußbodens die ermittelte Steigungshöhe plus eine Stufenstärke.

Beispiel: Stufenstärke 4 cm, die ermittelte Steigungshöhe 21,91 cm + 4 cm = 25,91 cm.

Dies ist die Montagehöhe für die Oberkante der Stufenauflage des Oberelementes.

Siehe Seite 4 - BB ist die Steigungshöhe zum Beispiel 21,91 cm.

Es ist wichtig, die Treppe während der Montage vorläufig abzustützen, da das Eigengewicht der Treppe vor der Befestigung am Fußboden eine Schiefelage verursachen kann - siehe Seite 5.

Wenn die Treppe gewandelt montiert wird, bitte beachten, dass der Abstand zwischen den Geländerelementen von 135 mm bis 345 mm variieren kann.

