

## Produktinformation

## Saunahaus Jorgen Artikel-Nr.: 86163

### Farbe:



Naturbelassen

### Tür:



Milchglas Saunatür



### Saunaofen:

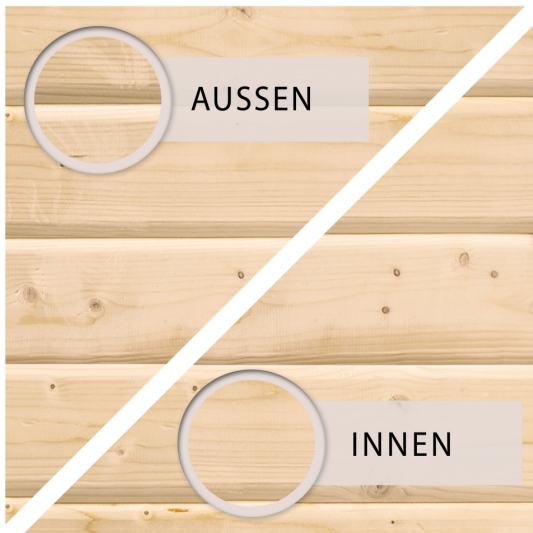
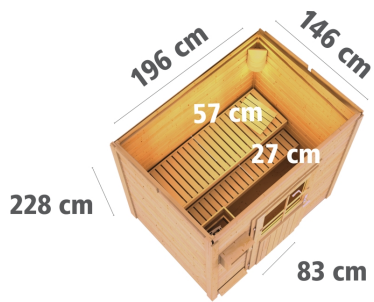


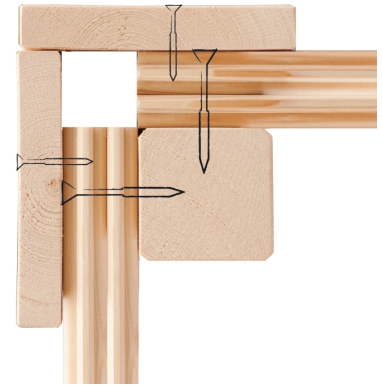
ohne Ofen

<b>Bedarf Dachfolie</b>	1 Rolle
<b>Material</b>	Nordische Fichte
<b>Bauweise</b>	Steck-Schraub-System
<b>Innenmaß Breite Gesamt</b>	184 cm
<b>Innenmaß Tiefe Gesamt</b>	134 cm
<b>Innenmaß Höhe Gesamt</b>	190 cm
<b>Seitenhöhe</b>	206 cm
<b>Innenmaß Breite Sauna</b>	184 cm
<b>Innenmaß Tiefe Sauna</b>	134 cm
<b>Innenmaß Höhe Sauna</b>	190 cm
<b>Umbauter Raum</b>	5,7 m <sup>3</sup>
<b>Außenmaß Breite</b>	196 cm
<b>Außenmaß Tiefe</b>	146 cm
<b>Firsthöhe</b>	228 cm
<b>Grundfläche</b>	2,4 m <sup>2</sup>
<b>Dachfläche</b>	4 m <sup>2</sup>
<b>Saunadach Bauweise</b>	vormontierte Elemente
<b>Saunadach Dämmung</b>	Mineralwolle
<b>Typ Ofen</b>	9 KW Bio externe Steuerung, 9 KW externe Steuerung, 9 KW interne Steuerung
<b>Ofensteuerung</b>	extern Easy Bio, extern Easy Finnisch
<b>Anzahl Bänke</b>	2 Stk.
<b>Bank Material</b>	Espe
<b>Bank 1 Tiefe</b>	57 cm
<b>Bank 2 Tiefe</b>	27 cm
<b>Ofenschutz Breite</b>	60 cm
<b>Ofenschutz Material</b>	nordische Fichte
<b>Ofenschutz Tiefe</b>	51 cm
<b>Ofenschutz Höhe</b>	80 cm
<b>Türart</b>	Einflügeltür
<b>Tür Schloss</b>	Zylinderschloss mit Handgriff und 3 Schlüsseln
<b>Tür Breite</b>	83 cm, 86 cm
<b>Tür Höhe</b>	177 cm
<b>Tür Öffnungsrichtung</b>	links
<b>Durchgangsmaß Breite</b>	78 cm
<b>Durchgangsmaß Höhe</b>	31,5 cm, 68,5 cm
<b>Einstiegsart</b>	Fronteinstieg
<b>Fußbodentyp</b>	Massivholz

**Verpackungsmaße mm/Gewicht kg**

2370x1150x650x420  
2360x1020x230x49,6,  
2370x1150x650x420  
2360x1020x230x49,6 385x290x140x20  
560x460x460x10, 2370x1150x650x420  
2360x1020x230x49,6 385x290x140x20  
560x460x460x14 325x240x120x1,5,  
2370x1150x650x420  
2360x1020x230x49,6 385x290x140x20  
560x460x460x17 325x240x120x1,5,  
2370x1150x650x420  
2360x1020x230x49,6 830x460x340x30,  
2370x1150x650x420  
2360x1020x230x49,6  
860x560x430x35,5,  
2370x1150x650x420  
2360x1020x230x49,6  
860x560x430x38,5





**KDI UNTERLEGER**

