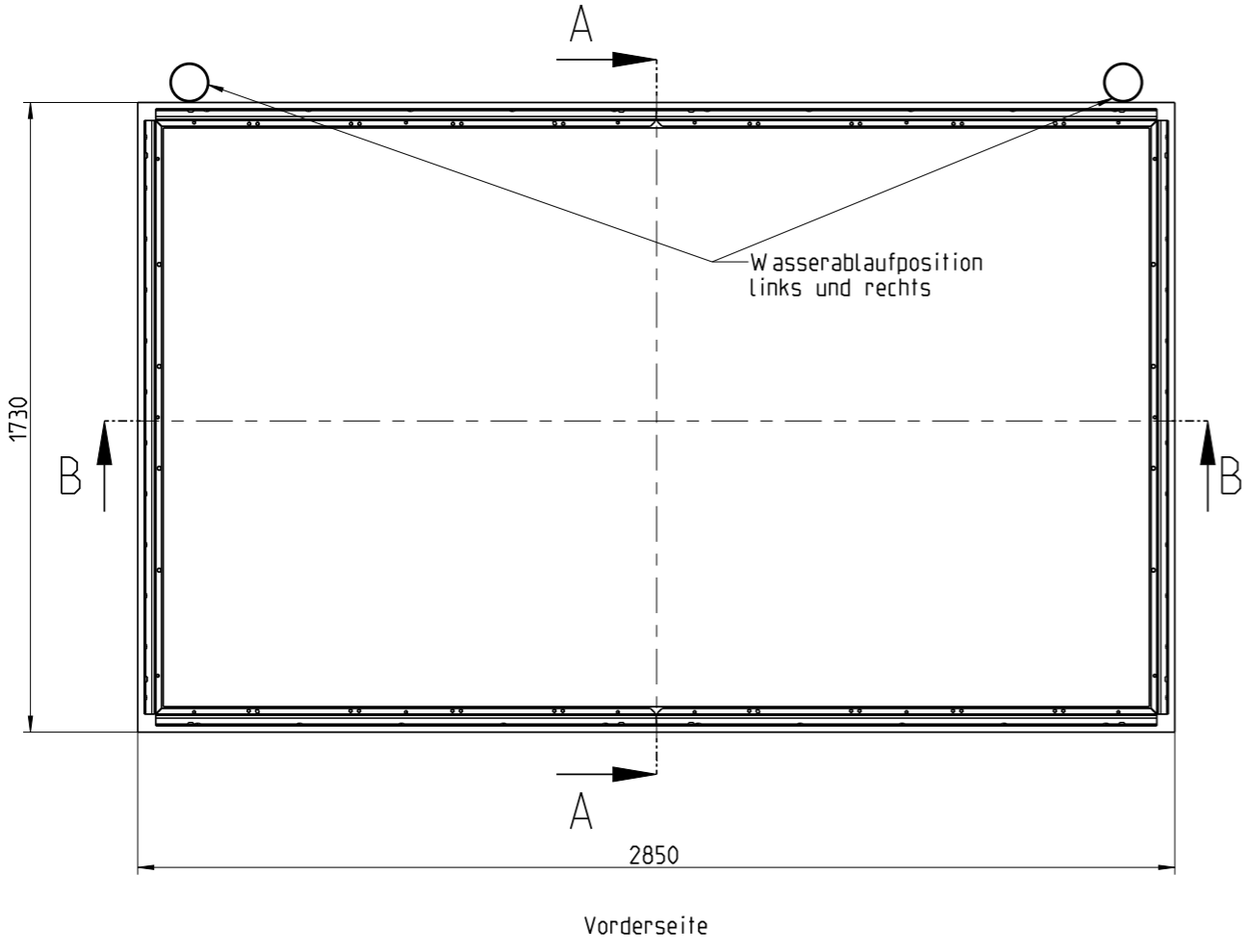

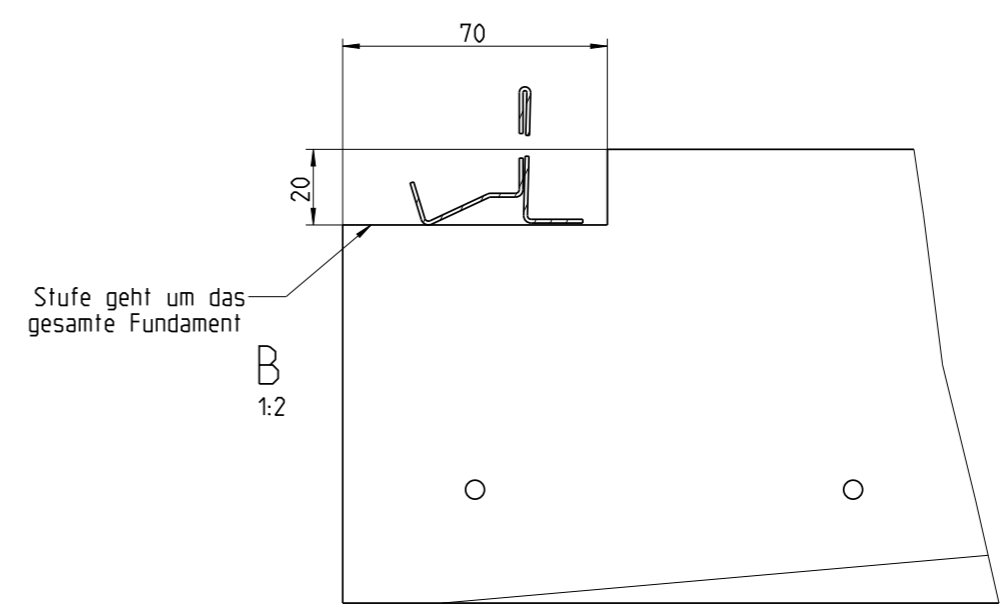
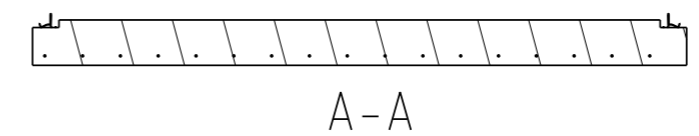
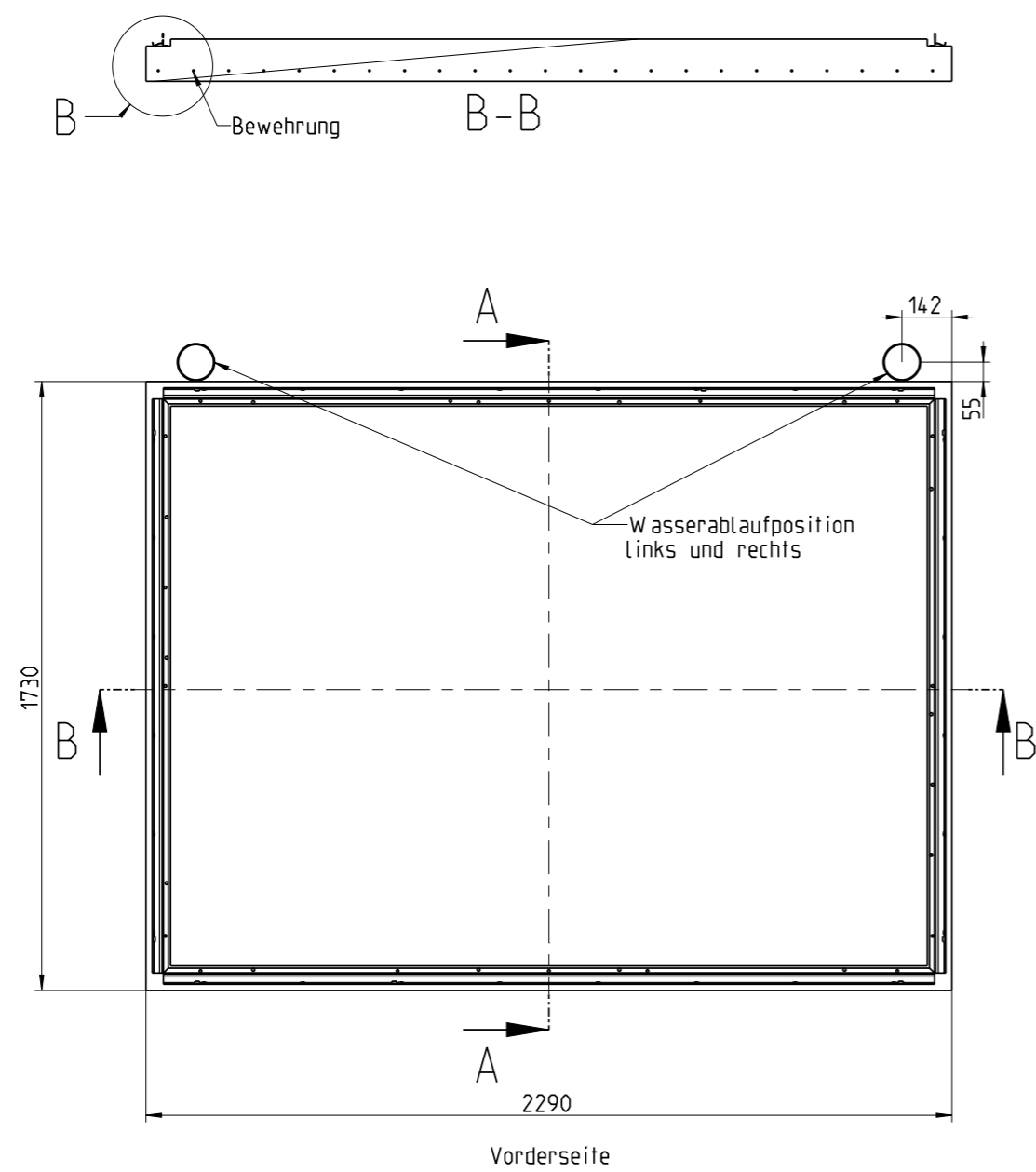


Gilt für alle 4 Seiten

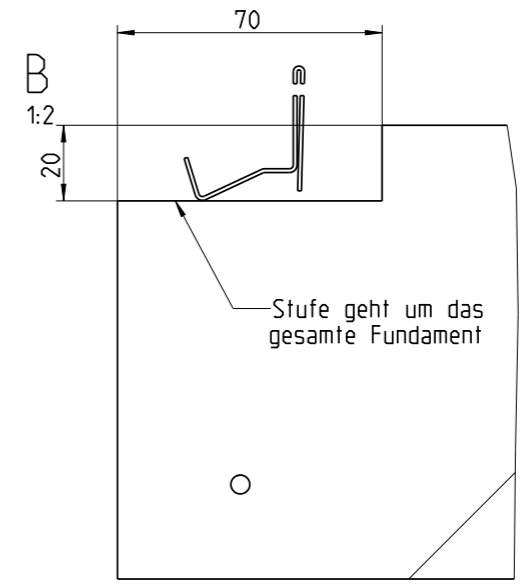
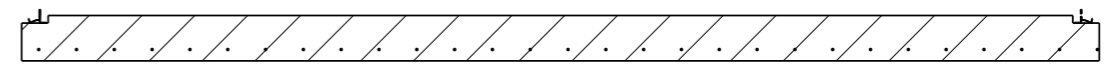
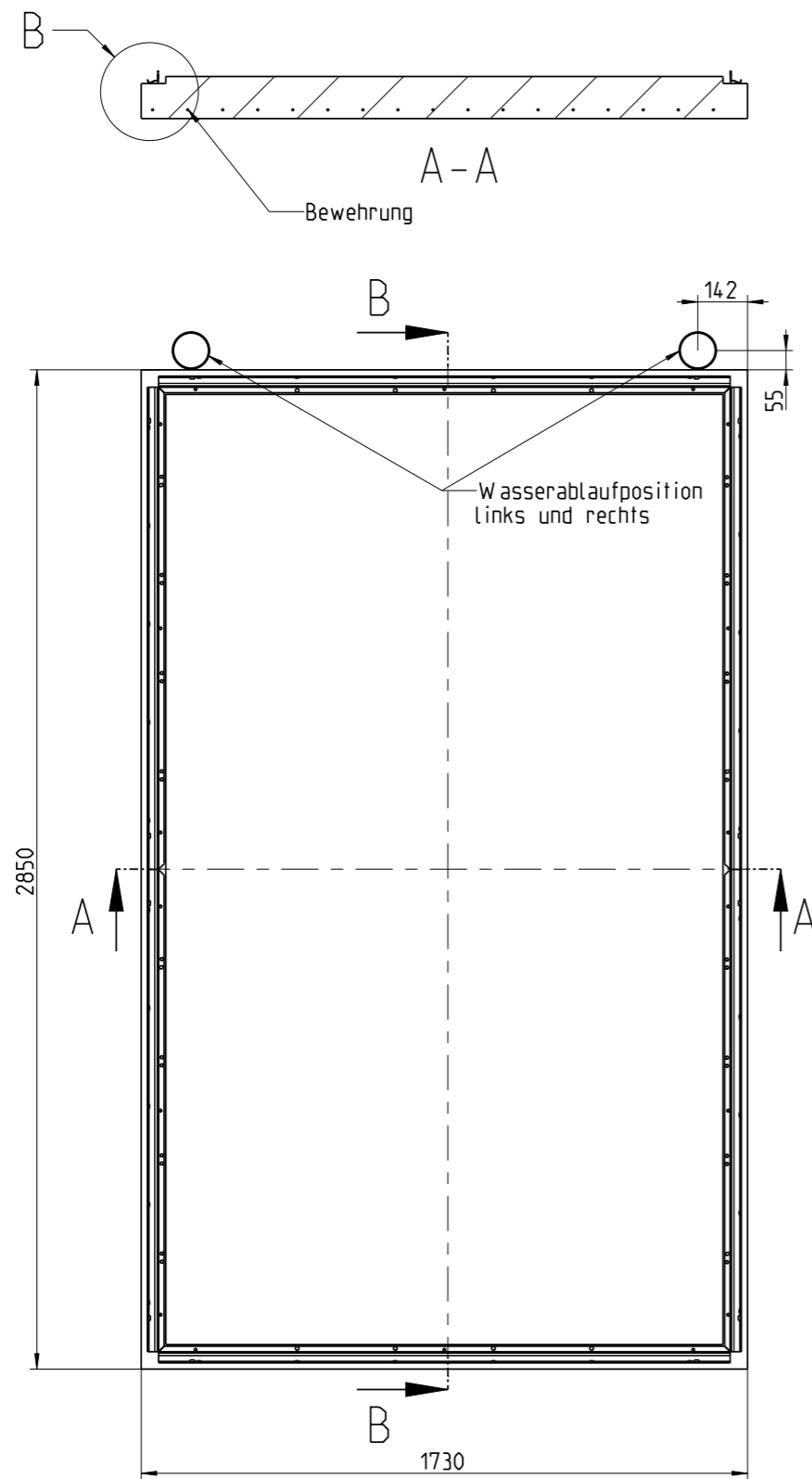


Dateiname des Zeichnungsobjektes: BETONFUNDAMENT_GESAMT_3A				Dateityp: ASSEM		Dateiname der Zeichnung: BETONFUNDAMENT_GESAMT_GHN_1C_3A	
				Allgemeintol. DIN ISO 2768-m		Kanten DIN ISO 13715	
				Maßstab <b>1:20</b>		Gew.: <b>4572.70kg</b>	
				Werkstoff: Halbzeug: -		Benennung: <b>GH_Neo Fundamentplan_Gr_1C</b>	
				Datum 17.02.2021		Name Bachinger	
				Gepr.:			
				Norm:			
				Druck: 05.09.22		A3	
						Zeichnungsnummer:	
						Blatt 2 2 Bl.	
Zust.	Änderung	Datum	Name	Speicherpfad:			



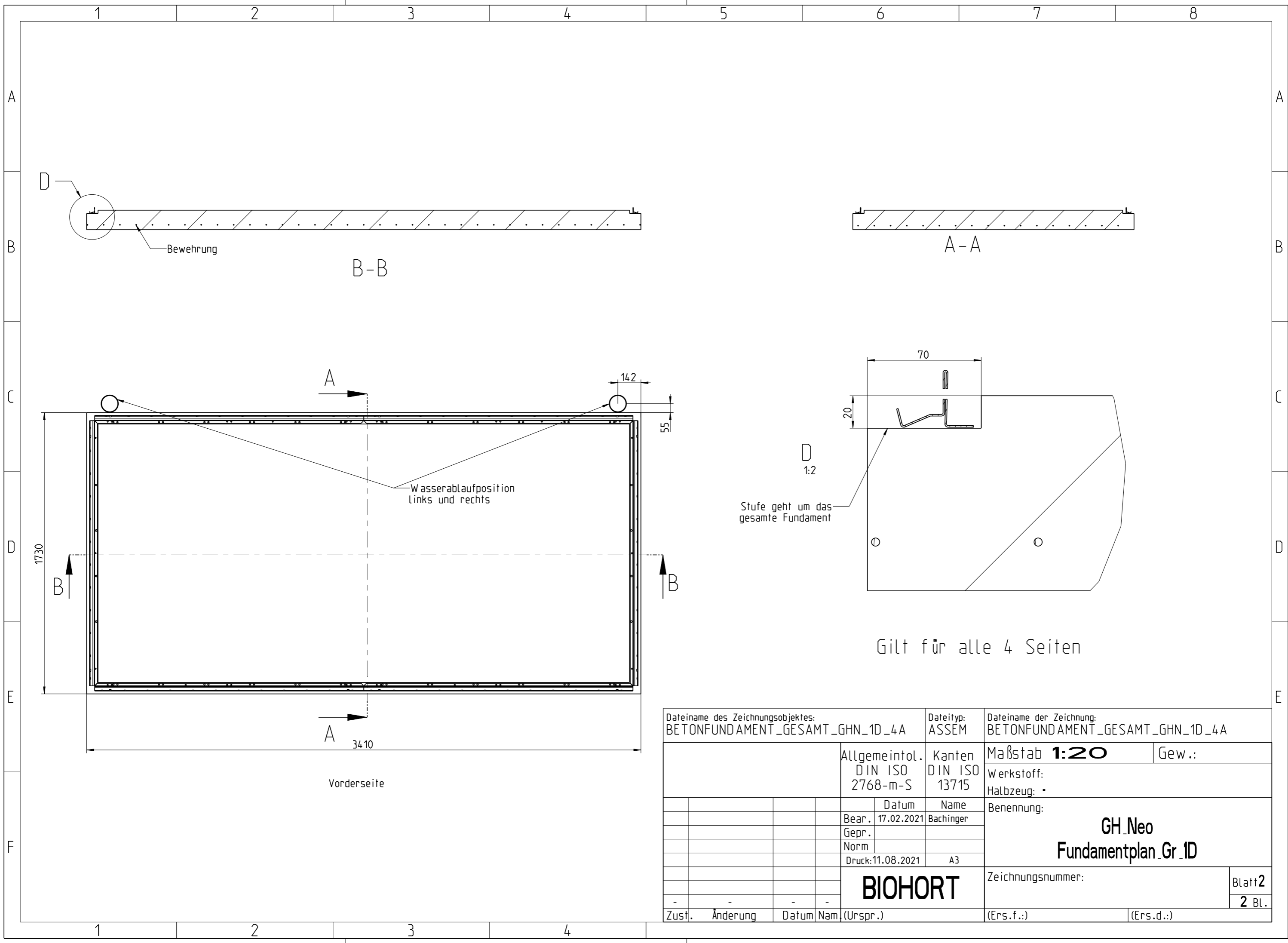
Gilt für alle 4 Seiten

Dateiname des Zeichnungsobjektes: BETONFUNDAMENT_GESAMT_GHN_1B_2A				Dateityp: ASSEM		Dateiname der Zeichnung: BETONFUNDAMENT_GESAMT_GHN_1B_2A			
				Allgemeintol. DIN ISO 2768-m-S		Kanten DIN ISO 13715			
				Maßstab <b>1:20</b>		Gew.:			
				Werkstoff:		Halbzeug: -			
				Benennung:		<b>GH_Neo</b> <b>Fundamentplan_Gr_1B</b>			
				Datum				Name	
				Bear. 23.09.2020				Bachinger	
				Gepr.					
				Norm					
				Druck: 23.09.2020		A3			
				<b>BIOHORT</b>		Zeichnungsnummer:			
				Zust.		Blatt 1			
				Änderung		2 Bl.			
				Datum		(Ers.f.):			
				Nam		(Ers.d.):			
				(Urspr.)					

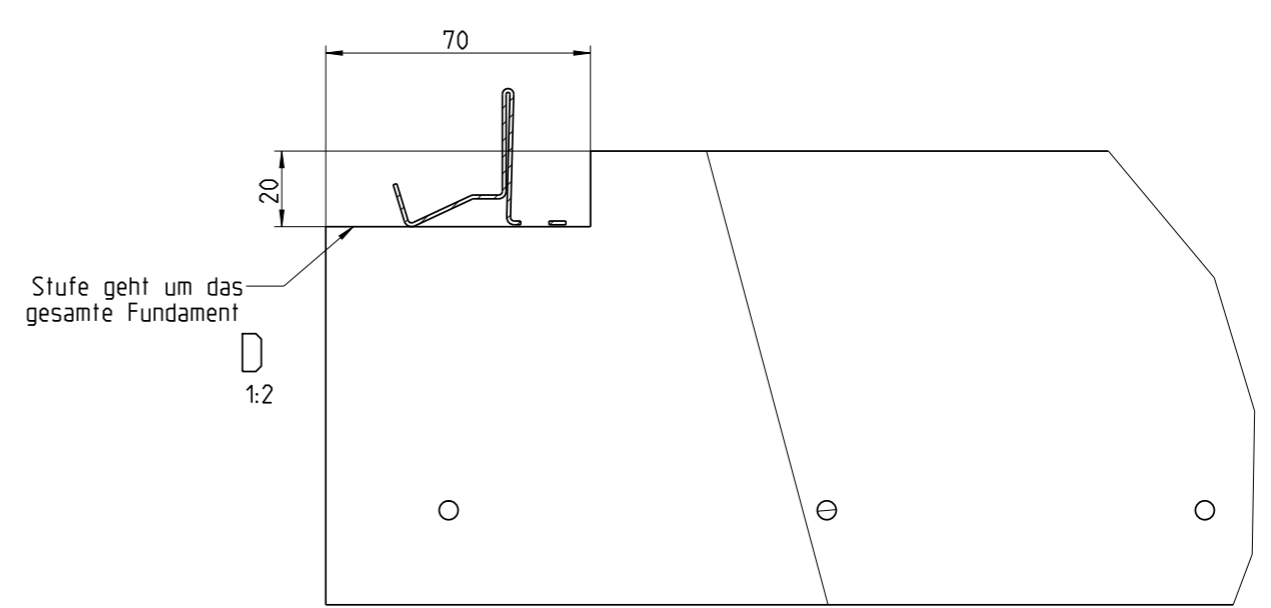
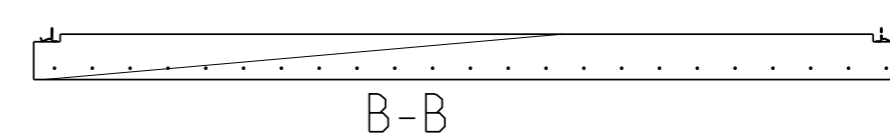
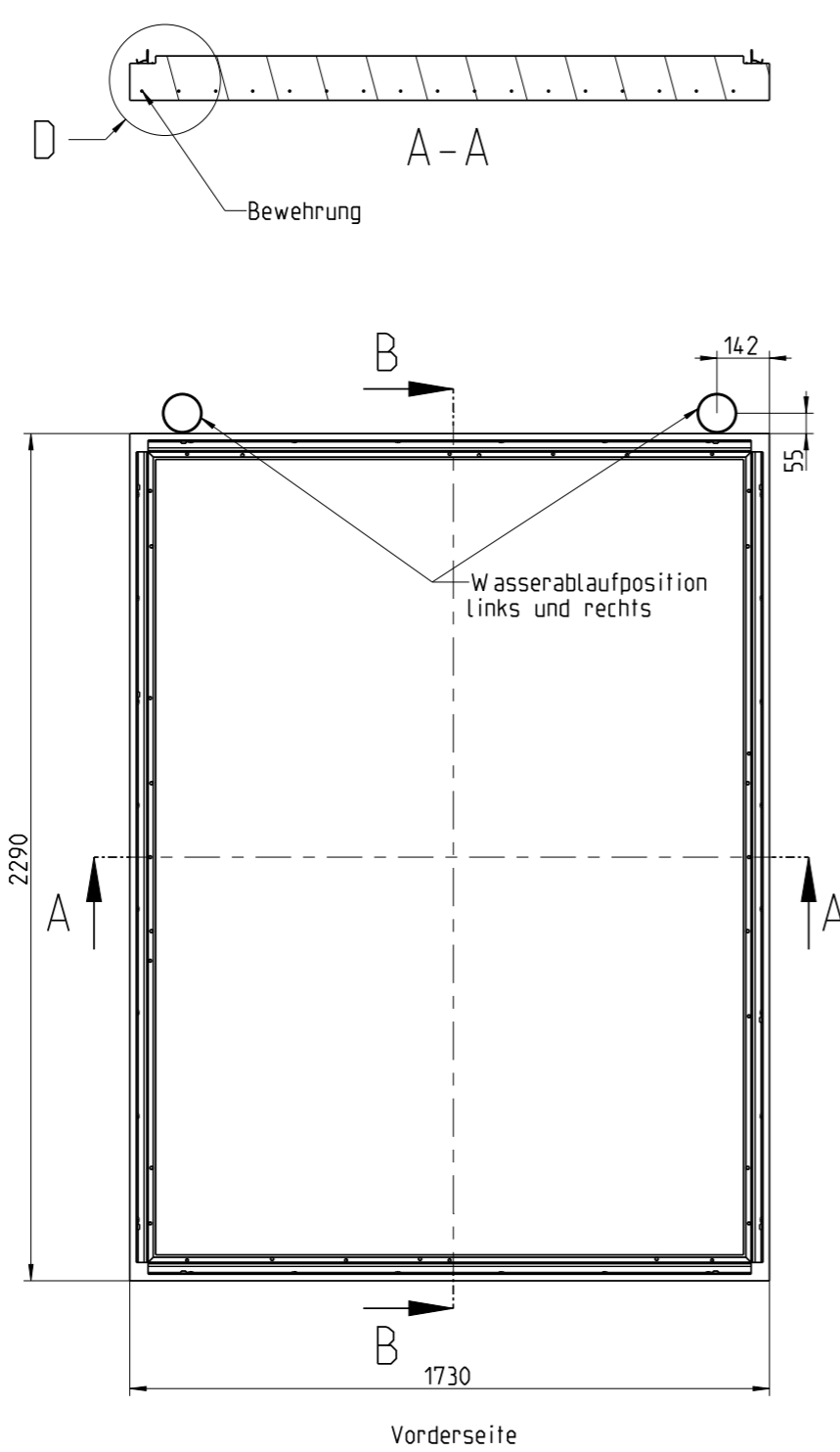


Gilt für alle 4 Seiten

Dateiname des Zeichnungsobjektes: BETONFUNDAMENT_GESAMT_GHN_1C_3A				Dateityp: ASSEM		Dateiname der Zeichnung: BETONFUNDAMENT_GESAMT_GHN_1C_3A	
				Allgemeintol. DIN ISO 2768-m-S		Kanten DIN ISO 13715	
				Datum 17.02.2021		Maßstab <b>1:20</b>	
				Name Bachinger		Gew.:	
				Gepr.		Werkstoff:	
				Norm		Halbzeug: -	
				Druck:17.02.2021		Benennung:	
				A3		<b>GH_Neo Fundamentplan_Gr_1C</b>	
				<b>BIOHORT</b>			
				(Urspr.)		(Ers.f.):	
				(Ers.d.):		Blatt1 2 Bl.	
Zust.	Änderung	Datum	Nam				

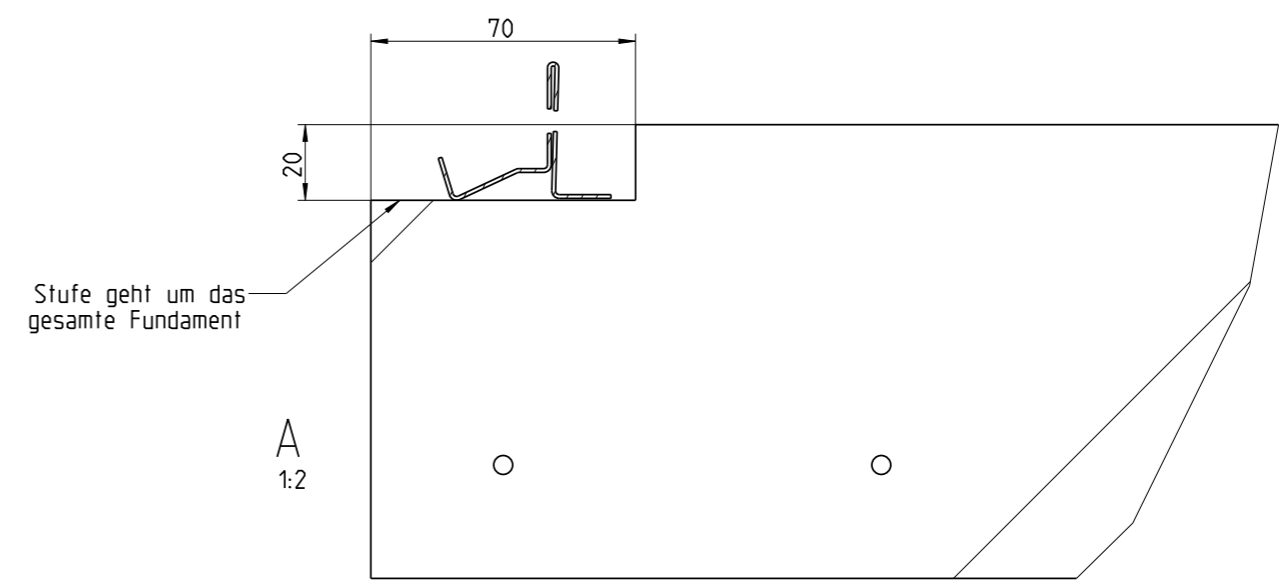
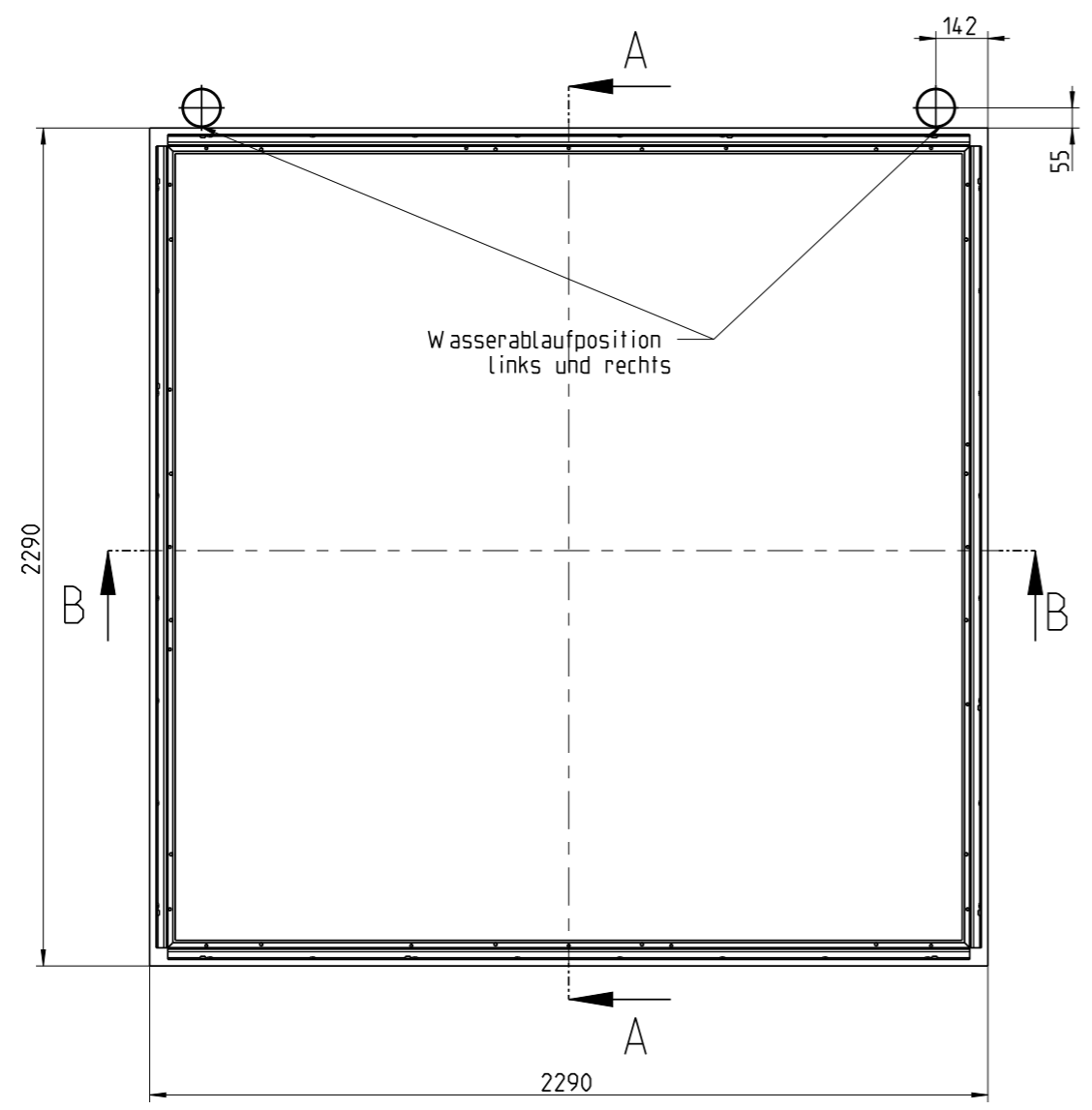
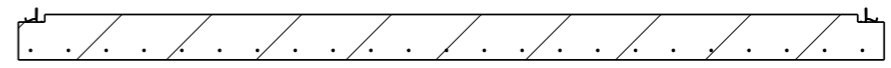
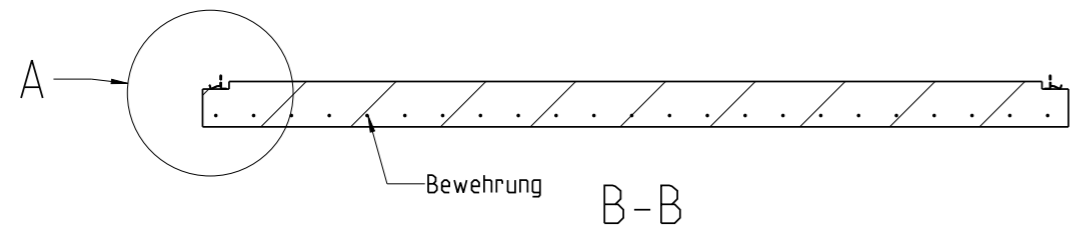


Dateiname des Zeichnungsobjektes: BETONFUNDAMENT_GESAMT_GHN_1D_4A				Dateityp: ASSEM		Dateiname der Zeichnung: BETONFUNDAMENT_GESAMT_GHN_1D_4A	
				Allgemeintol. DIN ISO 2768-m-S		Kanten DIN ISO 13715	
				Maßstab <b>1:20</b>		Gew.:	
				Werkstoff:		Halbzeug: -	
				Datum		Name	
				Bear. 17.02.2021		Bachinger	
				Gepr.:			
				Norm			
				Druck: 11.08.2021		A3	
				<b>BIOHORT</b>		Benennung: <b>GH_Neo Fundamentplan_Gr_1D</b>	
				Zeichnungsnummer:		Blatt <b>2</b> 2 Bl.	
Zust. Änderung Datum Nam (Urspr.)				(Ers.f.):		(Ers.d.):	



Gilt für alle 4 Seiten

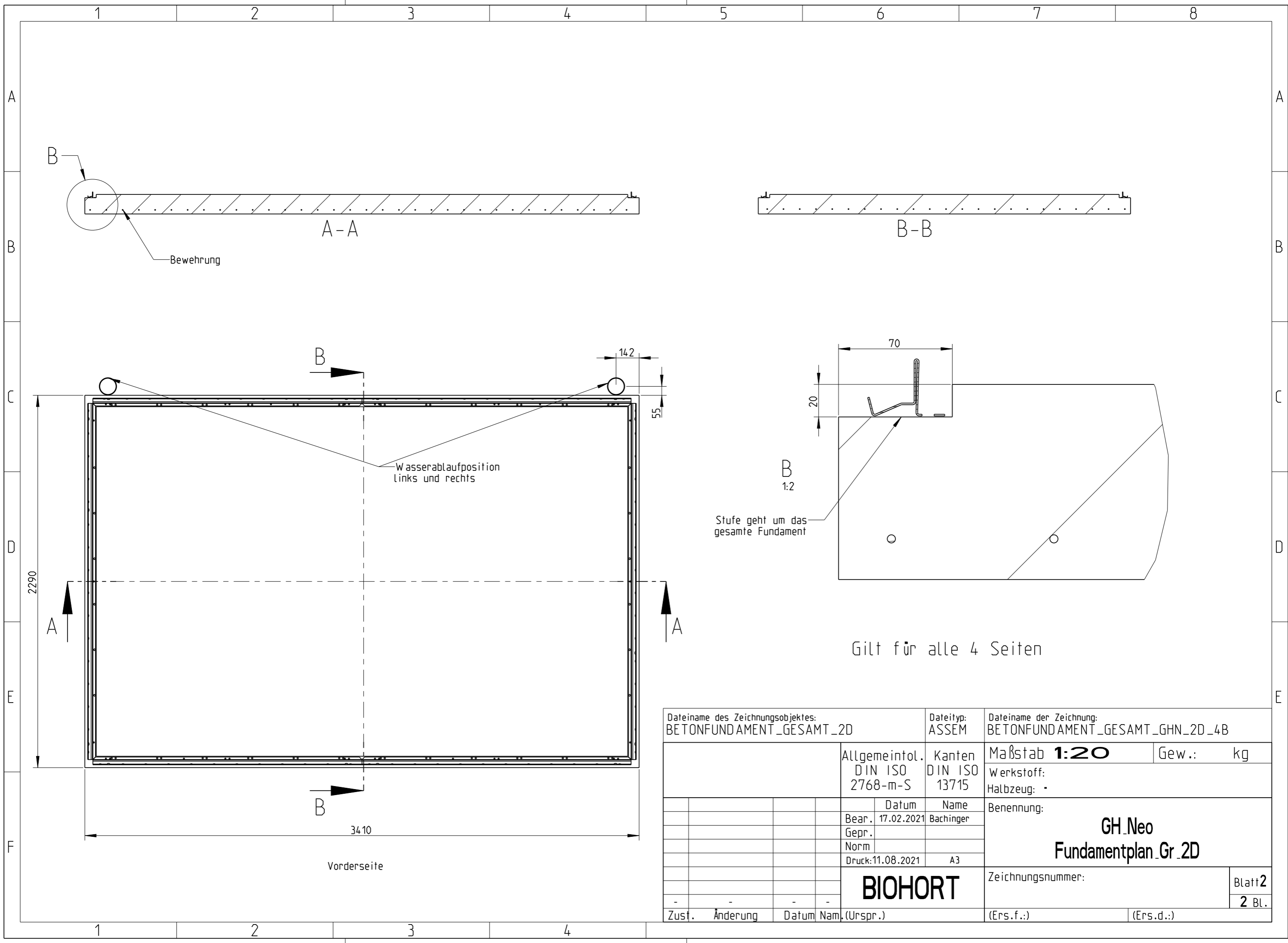
Dateiname des Zeichnungsobjektes: BETONFUNDAMENT_GESAMT_GHN_1B_2A				Dateityp: ASSEM		Dateiname der Zeichnung: BETONFUNDAMENT_GESAMT_GHN_1B_2A	
				Allgemeintol. DIN ISO 2768-m-S		Kanten DIN ISO 13715	
				Maßstab <b>1:20</b>		Gew.:	
				Datum		Name	
				Bear. 23.09.2020		Bachinger	
				Gepr.			
				Norm			
				Druck: 23.09.2020		A3	
				<b>BIOHORT</b>		Benennung: <b>GH_Neo Fundamentplan_Gr_2A</b>	
				Zeichnungsnummer:		Blatt <b>2</b> 2 Bl.	
Zust.	Änderung	Datum	Nam	(Urspr.)		(Ers.f.): (Ers.d.):	



Gilt für alle 4 Seiten

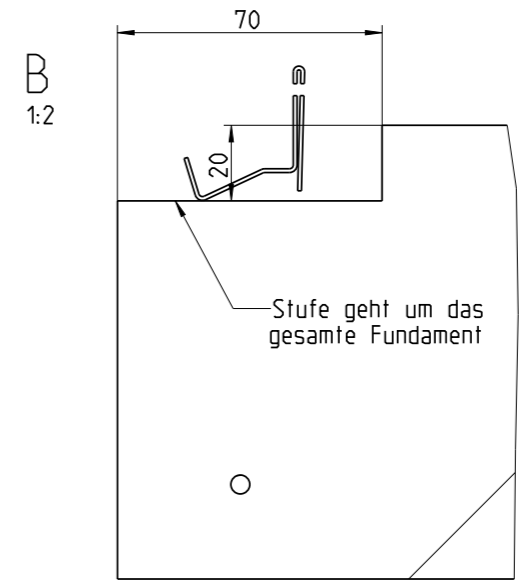
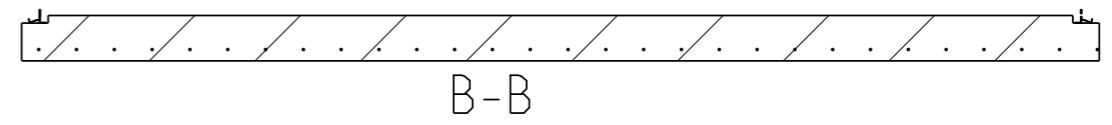
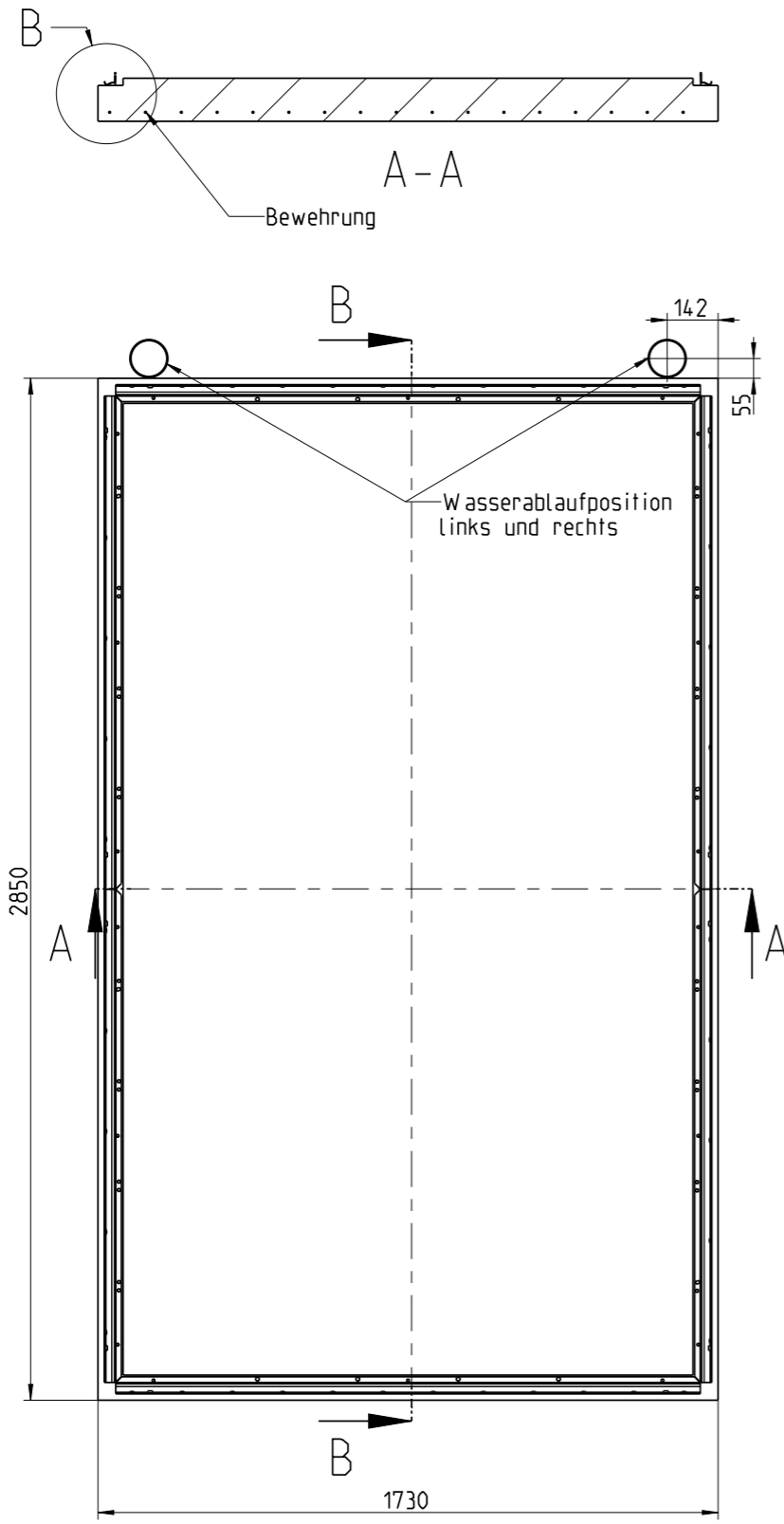
Dateiname des Zeichnungsobjektes: BETONFUNDAMENT_GESAMT_GHN_2B				Dateityp: ASSEM		Dateiname der Zeichnung: BETONFUNDAMENT_GESAMT_GHN_2B	
				Allgemeintol. DIN ISO 2768-m-S		Kanten DIN ISO 13715	
				Datum 23.09.2020		Maßstab <b>1:20</b>	
				Name Bachinger		Gew.:	
				Gepr.		Werkstoff:	
				Norm		Halbzeug: -	
				Druck: 23.09.2020		Benennung:	
				A3		<b>GH_Neo Fundamentplan_Gr_2B</b>	
				<b>BIOHORT</b>			
				(Urspr.)		(Ers.f.):	
				(Ers.d.):		Blatt 1 1 Bl.	
Zust.	Änderung	Datum	Nam				





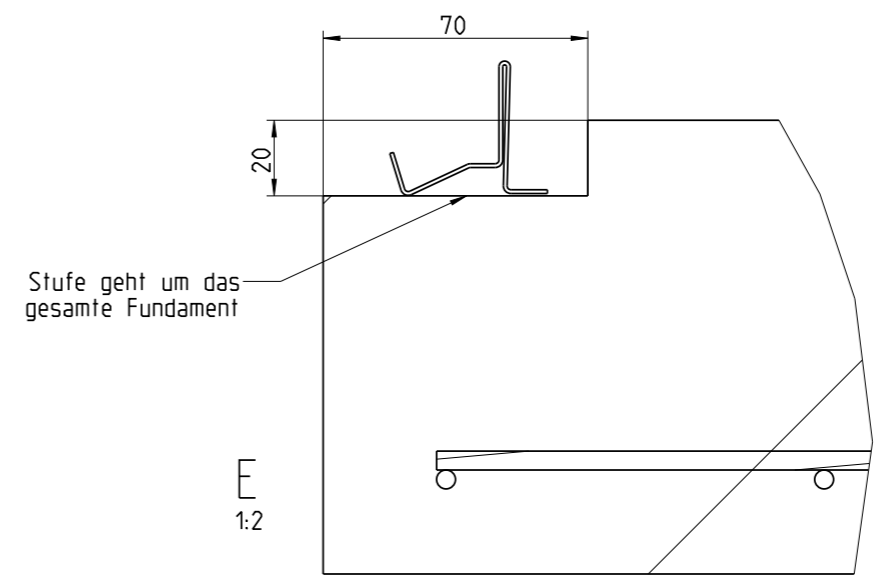
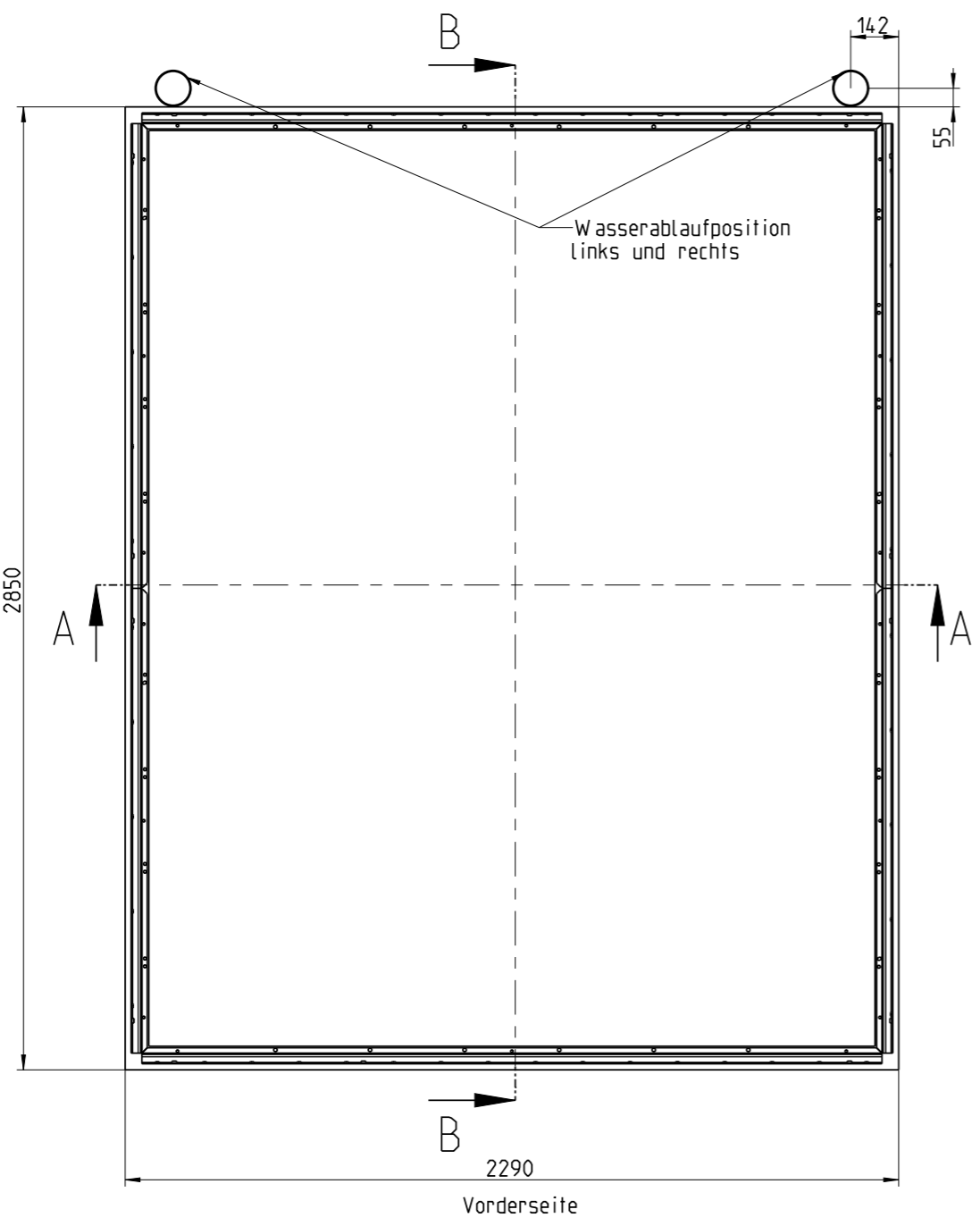
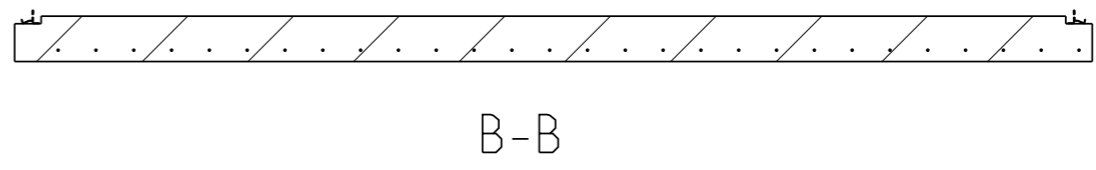
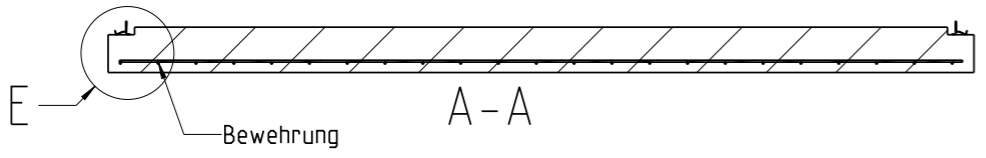
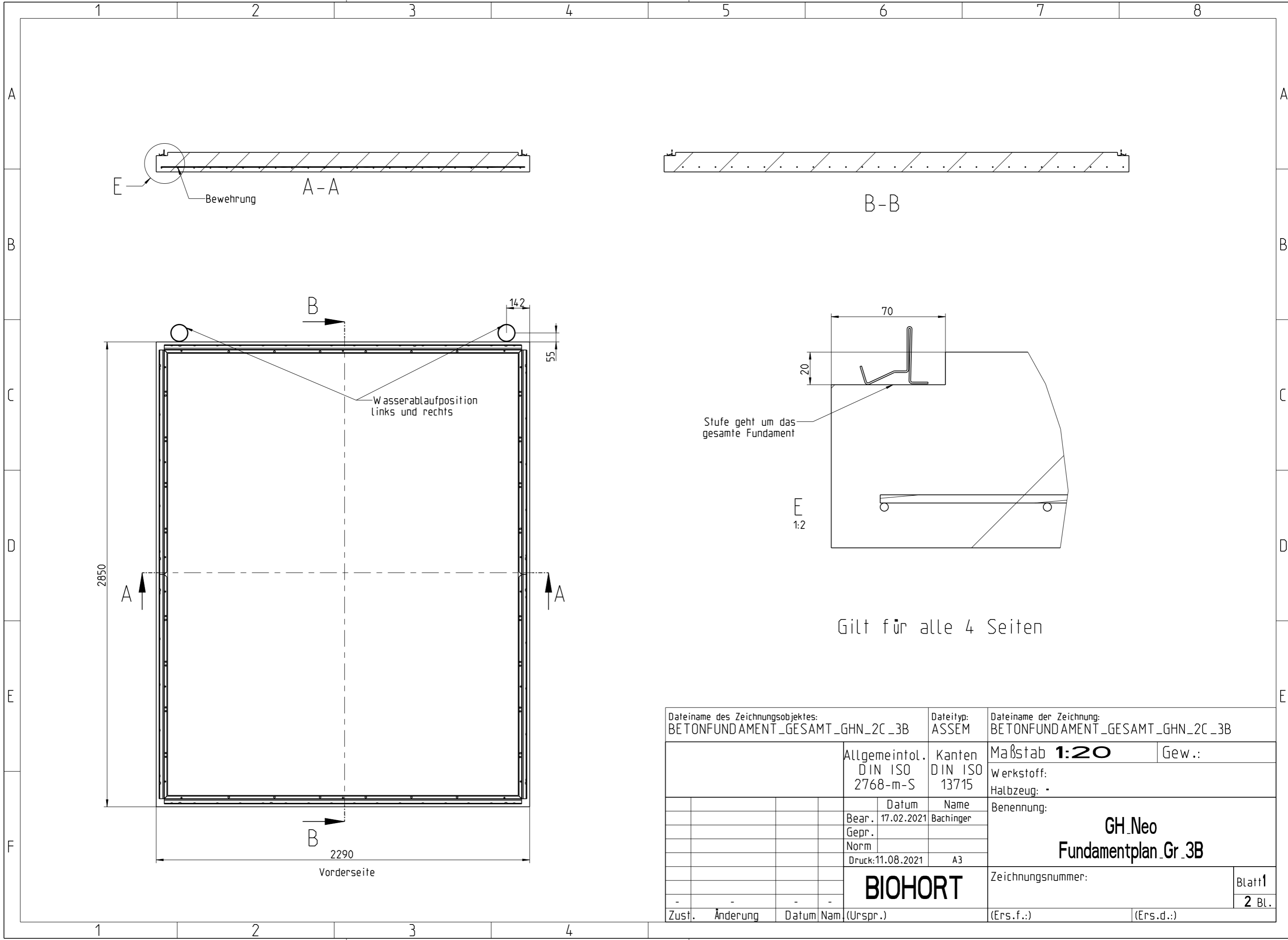
Dateiname des Zeichnungsobjektes: BETONFUNDAMENT_GESAMT_2D		Dateityp: ASSEM	Dateiname der Zeichnung: BETONFUNDAMENT_GESAMT_GHN_2D_4B	
Allgemeintol. DIN ISO 2768-m-S		Kanten DIN ISO 13715	Maßstab <b>1:20</b>	Gew.: kg
Datum		Name	Werkstoff:	
Bear. 17.02.2021		Bachinger	Halbzeug: -	
Gepr.			Benennung:	
Norm			<b>GH_Neo Fundamentplan_Gr_2D</b>	
Druck: 11.08.2021		A3		
<b>BIOHORT</b>		Zeichnungsnummer:		Blatt <b>2</b>
				2 Bl.
Zust.	Änderung	Datum	Nam. (Urspr.)	(Ers.f.): (Ers.d.):





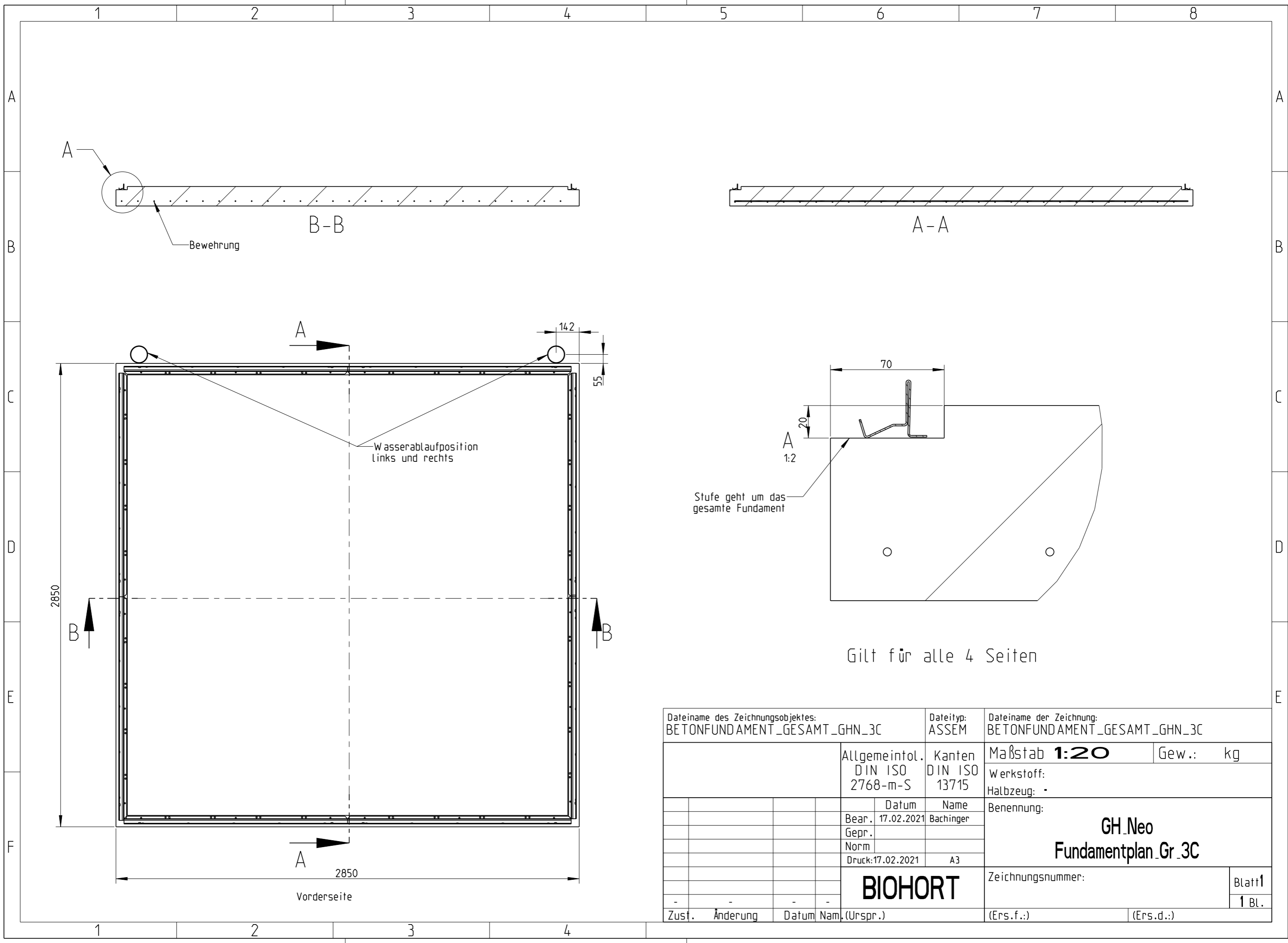
Gilt für alle 4 Seiten

Dateiname des Zeichnungsobjektes: BETONFUNDAMENT_GESAMT_GHN_1C_3A				Dateityp: ASSEM		Dateiname der Zeichnung: BETONFUNDAMENT_GESAMT_GHN_1C_3A	
				Allgemeintol. DIN ISO 2768-m-S		Kanten DIN ISO 13715	
				Maßstab <b>1:20</b>		Gew.:	
				Werkstoff:		Halbzeug: -	
				Benennung:		<b>GH_Neo Fundamentplan_Gr_3A</b>	
				Datum			
				Bear. 17.02.2021		Bachinger	
				Gepr.			
				Norm			
				Druck: 11.08.2021		A3	
				<b>BIOHORT</b>		Zeichnungsnummer:	
				Zust.		Blatt 1	
				Änderung		2 Bl.	
				Datum		(Ers.f.):	
				Nam		(Ers.d.):	
				(Urspr.)			



Gilt für alle 4 Seiten

Dateiname des Zeichnungsobjektes: BETONFUNDAMENT_GESAMT_GHN_2C_3B				Dateityp: ASSEM		Dateiname der Zeichnung: BETONFUNDAMENT_GESAMT_GHN_2C_3B	
				Allgemeintol. DIN ISO 2768-m-S		Kanten DIN ISO 13715	
				Maßstab <b>1:20</b>		Gew.:	
				Datum Bear. 17.02.2021		Werkstoff: Halbzeug: -	
				Name Bachinger		Benennung: <b>GH_Neo Fundamentplan_Gr_3B</b>	
				Gepr.:			
				Norm			
				Druck: 11.08.2021		A3	
				<b>BIOHORT</b>		Zeichnungsnummer:	
						Blatt 1 2 Bl.	
Zust.	Änderung	Datum	Nam	(Urspr.)		(Ers.f.): (Ers.d.):	



Bewehrung

B-B

A-A

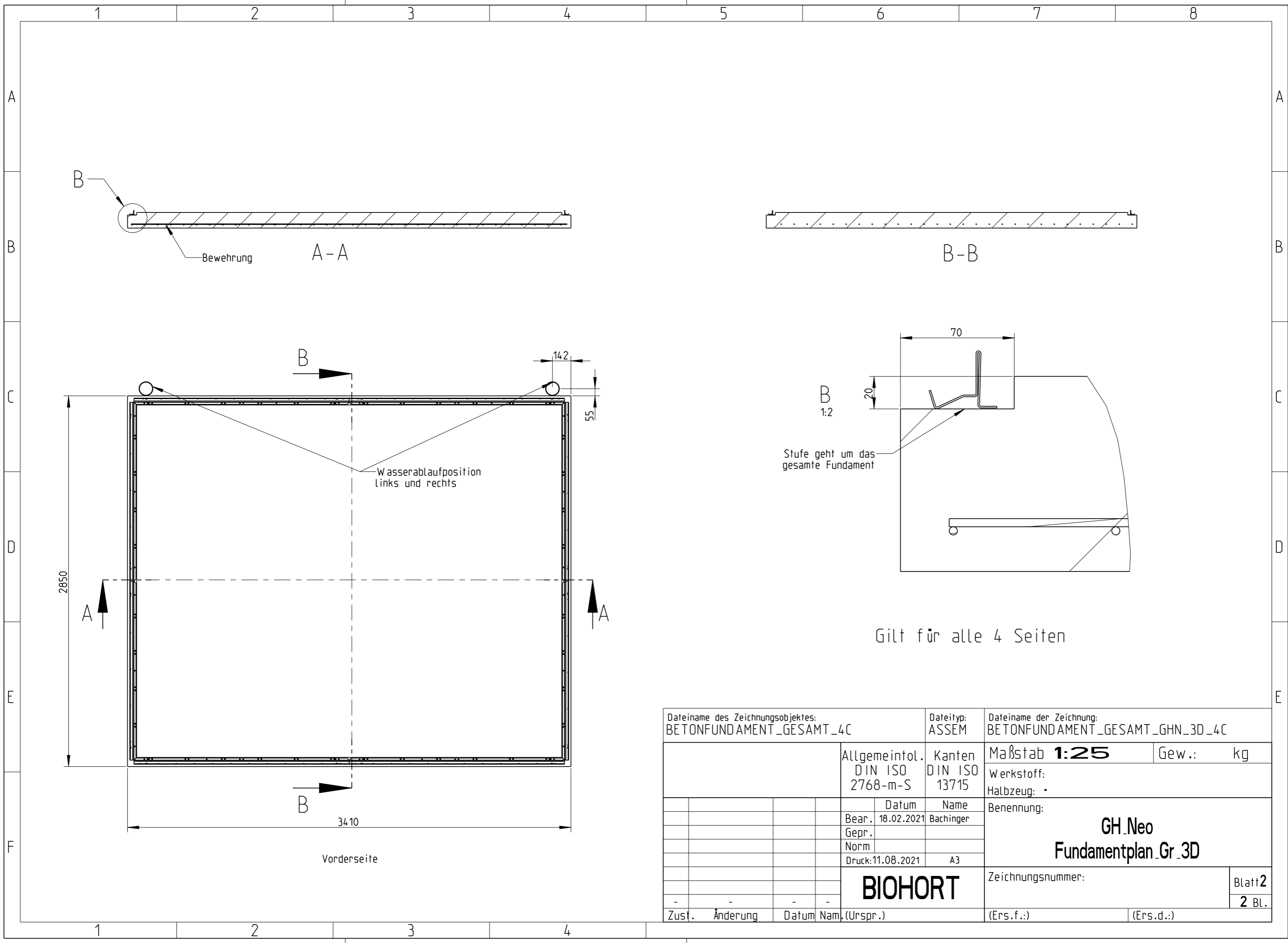
Wasserablaufposition  
Links und rechts

Stufe geht um das  
gesamte Fundament

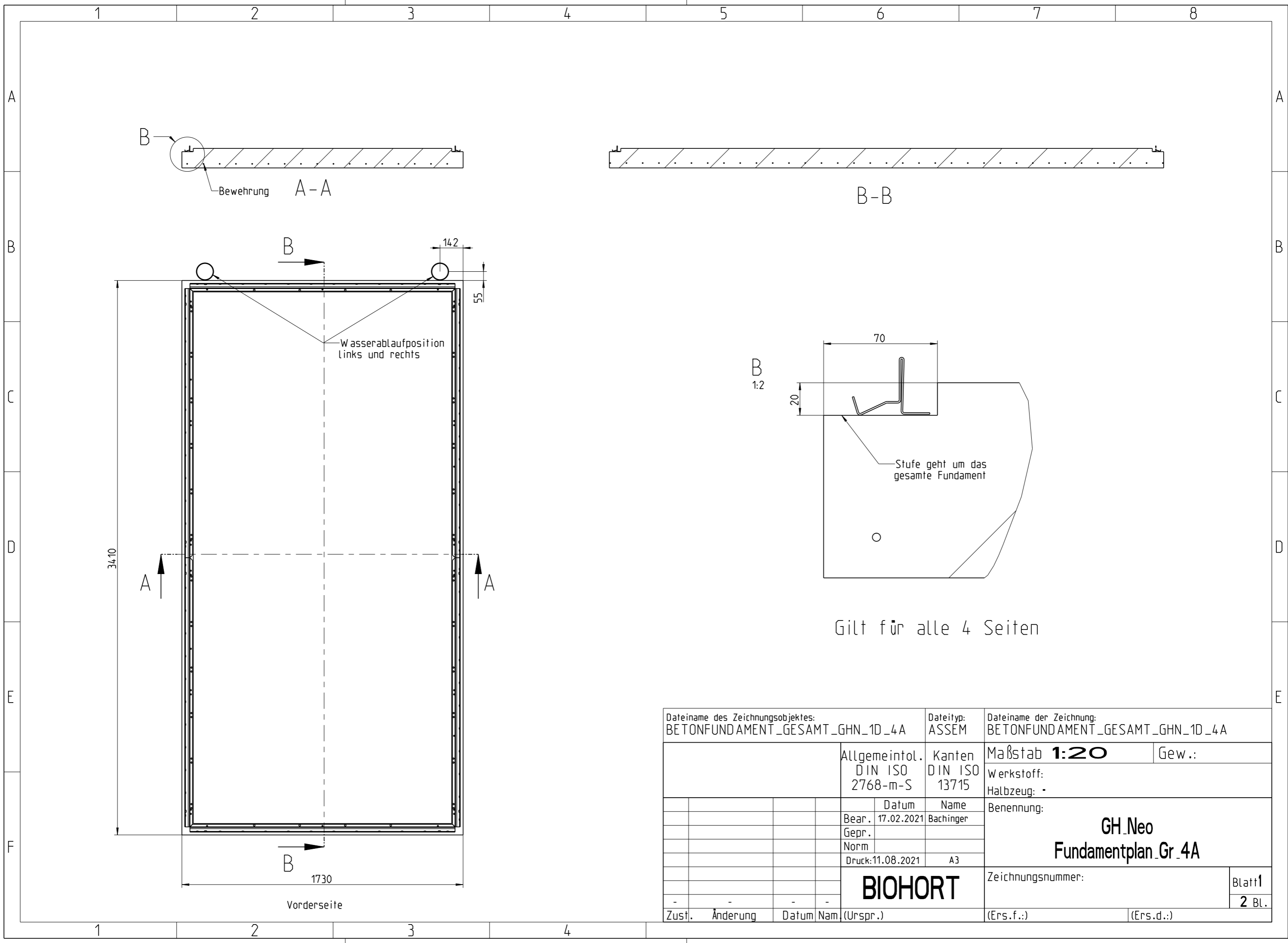
Gilt für alle 4 Seiten

Vorderseite

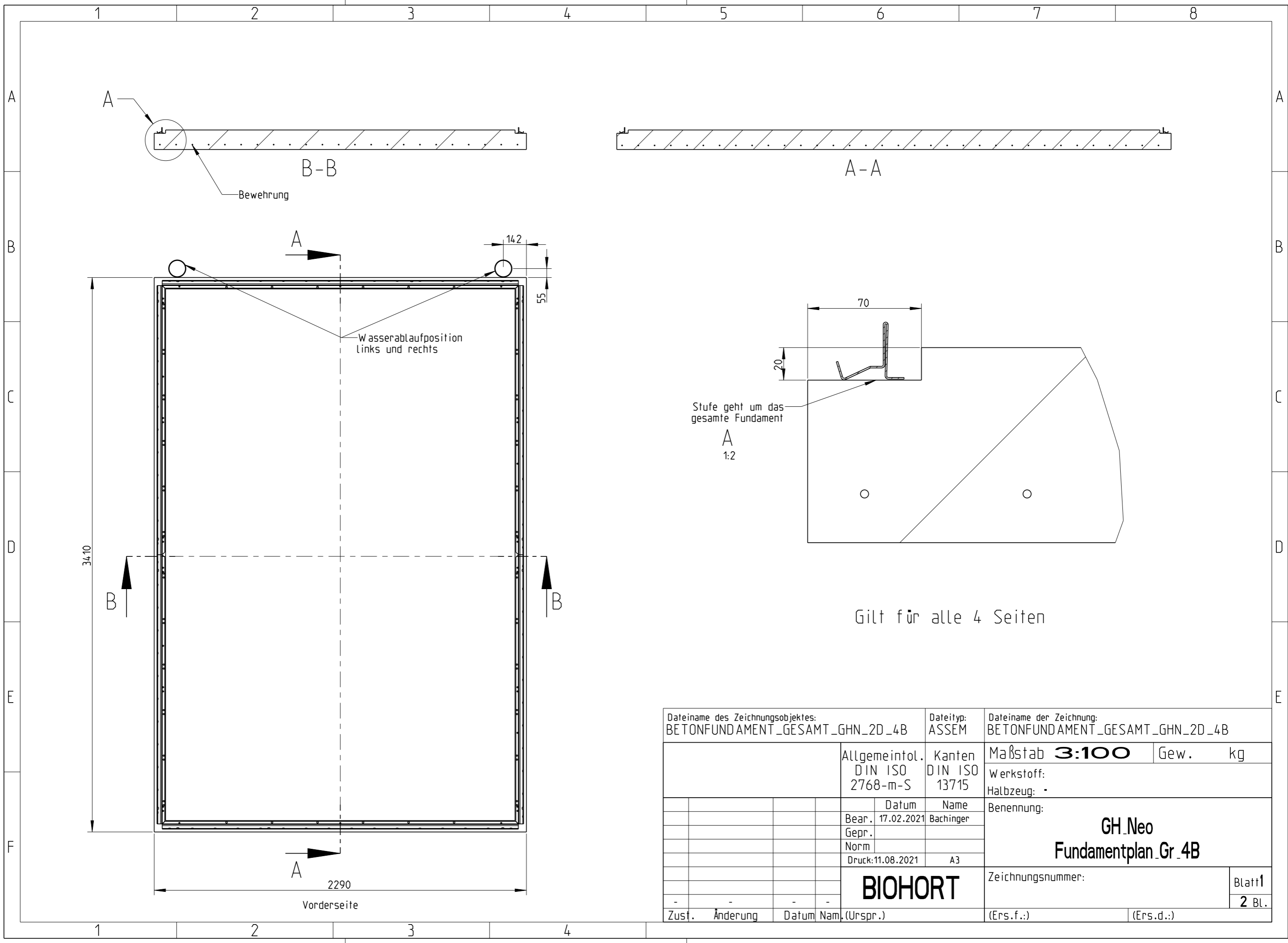
Dateiname des Zeichnungsobjektes: BETONFUNDAMENT_GESAMT_GHN_3C		Dateityp: ASSEM	Dateiname der Zeichnung: BETONFUNDAMENT_GESAMT_GHN_3C	
Allgemeintol. DIN ISO 2768-m-S		Kanten DIN ISO 13715	Maßstab <b>1:20</b>	Gew.: kg
Datum		Name	Werkstoff: Halbzeug: -	
Bear.	17.02.2021	Bachinger	Benennung:	
Gepr.			<b>GH_Neo Fundamentplan_Gr_3C</b>	
Norm				
Druck:	17.02.2021	A3	Zeichnungsnummer:	
<b>BIOHORT</b>				Blatt 1 1 Bl.
Zust.	Änderung	Datum	Nam. (Urspr.)	(Ers.f.): (Ers.d.):



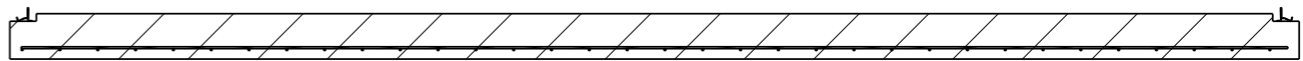
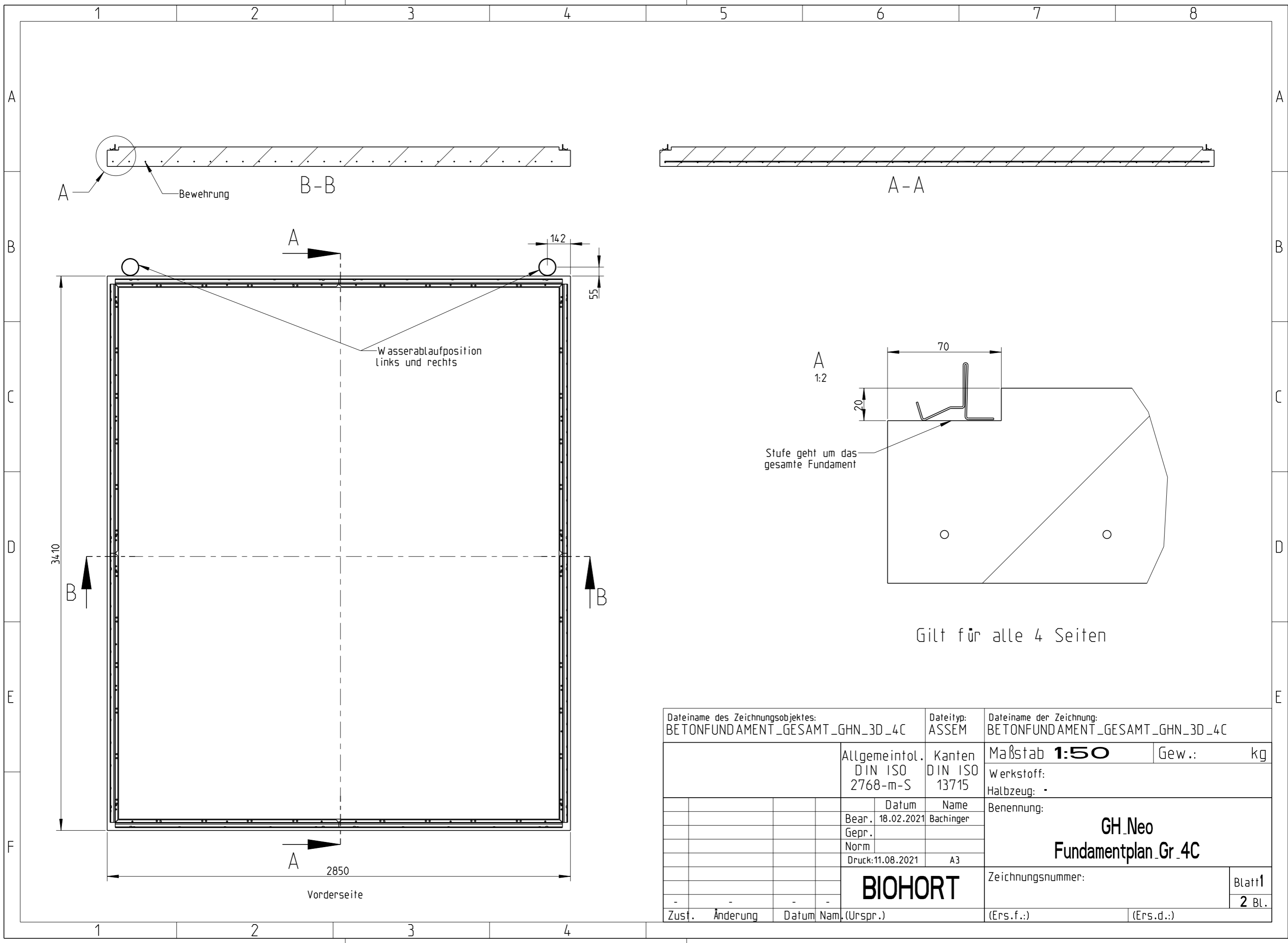
Dateiname des Zeichnungsobjektes: BETONFUNDAMENT_GESAMT_4C		Dateityp: ASSEM	Dateiname der Zeichnung: BETONFUNDAMENT_GESAMT_GHN_3D_4C	
Allgemeintol. DIN ISO 2768-m-S		Kanten DIN ISO 13715	Maßstab <b>1:25</b>	Gew.: kg
Datum		Name	Werkstoff:	
Bear. 18.02.2021		Bachinger	Halbzeug: -	
Gepr.			Benennung:	
Norm			<b>GH_Neo Fundamentplan_Gr_3D</b>	
Druck: 11.08.2021		A3		
<b>BIOHORT</b>		Zeichnungsnummer:		Blatt 2
				2 Bl.
Zust.	Änderung	Datum	Nam. (Urspr.)	(Ers.f.): (Ers.d.):



Dateiname des Zeichnungsobjektes: BETONFUNDAMENT_GESAMT_GHN_1D_4A				Dateityp: ASSEM		Dateiname der Zeichnung: BETONFUNDAMENT_GESAMT_GHN_1D_4A	
				Allgemeintol. DIN ISO 2768-m-S		Kanten DIN ISO 13715	
				Maßstab <b>1:20</b>		Gew.:	
				Werkstoff:		Halbzeug: -	
				Benennung:		<b>GH_Neo Fundamentplan_Gr_4A</b>	
				Datum			
				Bear. 17.02.2021		Bachinger	
				Gepr.			
				Norm			
				Druck: 11.08.2021		A3	
				<b>BIOHORT</b>		Zeichnungsnummer:	
						Blatt 1	
				Zust.		2 Bl.	
				Änderung		Datum	
				Nam		(Urspr.)	
						(Ers.f.):	
						(Ers.d.):	

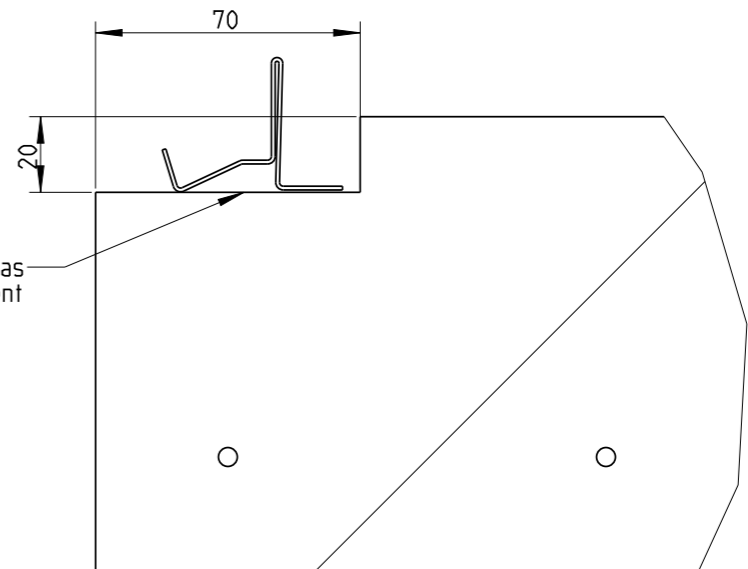


Dateiname des Zeichnungsobjektes: BETONFUNDAMENT_GESAMT_GHN_2D_4B		Dateityp: ASSEM	Dateiname der Zeichnung: BETONFUNDAMENT_GESAMT_GHN_2D_4B	
		Allgemeintol. DIN ISO 2768-m-S	Kanten DIN ISO 13715	Maßstab <b>3:100</b> Gew. kg
				Werkstoff: Halbzeug: -
		Datum	Name	Benennung: <b>GH_Neo Fundamentplan_Gr_4B</b>
		Bear. 17.02.2021	Bachinger	
		Gepr.		
		Norm		
		Druck: 11.08.2021	A3	Zeichnungsnummer:
		<b>BIOHORT</b>		
Zust.	Änderung	Datum	Nam. (Urspr.)	(Ers.f.):
-	-	-	-	(Ers.d.):
				Blatt 1 2 Bl.



A-A

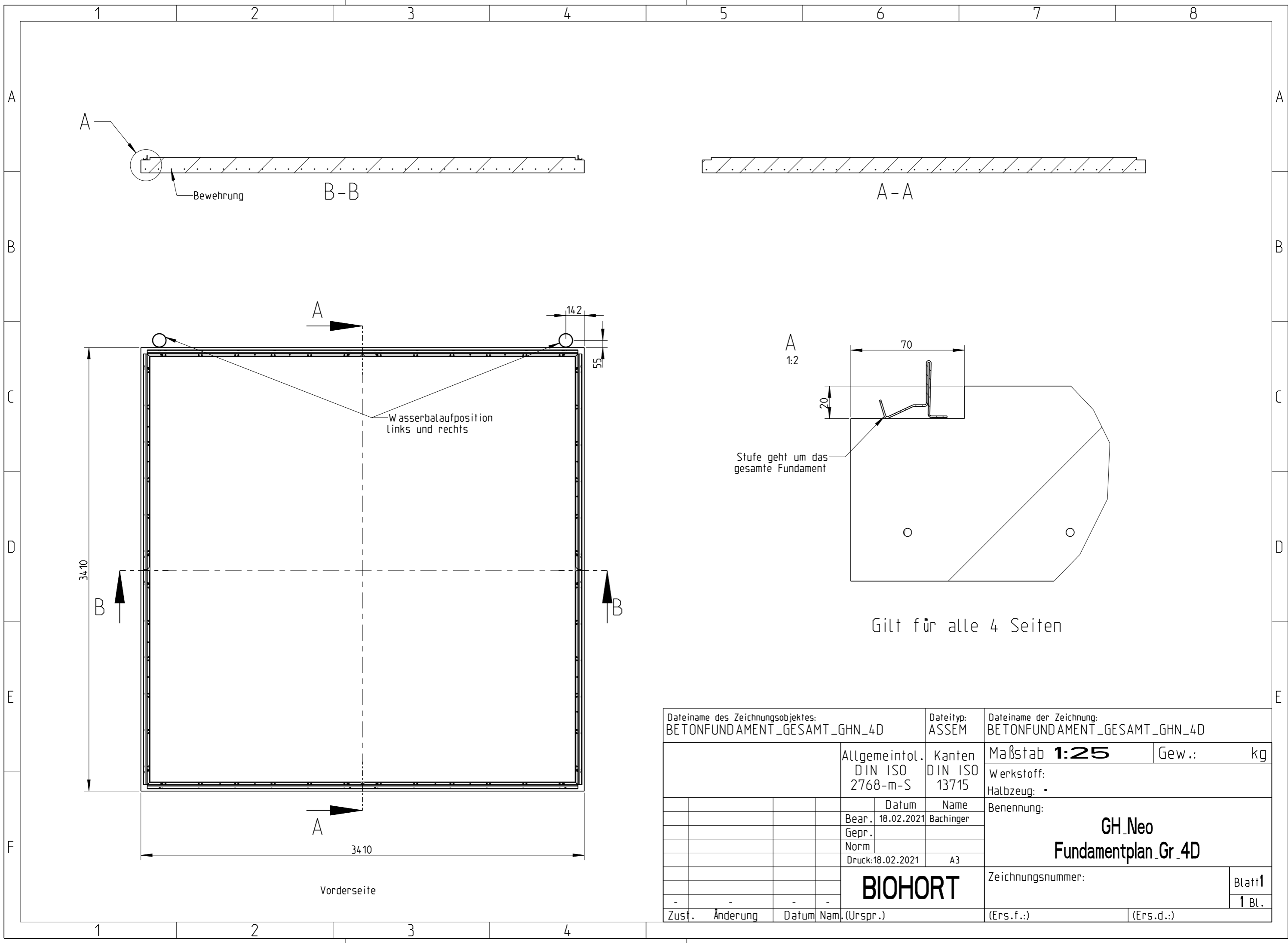
A  
1:2



Stufe geht um das gesamte Fundament

Gilt für alle 4 Seiten

Dateiname des Zeichnungsobjektes: BETONFUNDAMENT_GESAMT_GHN_3D_4C				Dateityp: ASSEM		Dateiname der Zeichnung: BETONFUNDAMENT_GESAMT_GHN_3D_4C	
				Allgemeintol. DIN ISO 2768-m-S		Kanten DIN ISO 13715	
				Datum 18.02.2021		Maßstab <b>1:50</b>	
				Name Bachinger		Gew.: kg	
				Gepr.		Werkstoff:	
				Norm		Halbzeug: -	
				Druck: 11.08.2021		Benennung:	
				A3		<b>GH_Neo Fundamentplan_Gr_4C</b>	
				<b>BIOHORT</b>			
						Zeichnungsnummer:	
						Blatt 1 2 Bl.	
Zust.	Änderung	Datum	Nam.	(Urspr.)		(Ers.f.): (Ers.d.):	



Dateiname des Zeichnungsobjektes: BETONFUNDAMENT_GESAMT_GHN_4D		Dateityp: ASSEM	Dateiname der Zeichnung: BETONFUNDAMENT_GESAMT_GHN_4D	
		Allgemeintol. DIN ISO 2768-m-S	Kanten DIN ISO 13715	Maßstab <b>1:25</b> Gew.: kg
				Werkstoff: Halbzeug: -
		Datum Bear. 18.02.2021	Name Bachinger	Benennung: <b>GH_Neo Fundamentplan_Gr_4D</b>
		Gepr.		
		Norm		
		Druck:18.02.2021	A3	
		<b>BIOHORT</b>		Zeichnungsnummer:
Zust.	Änderung	Datum	Nam. (Urspr.)	(Ers.f.): (Ers.d.):
-	-	-	-	Blatt1 1 Bl.