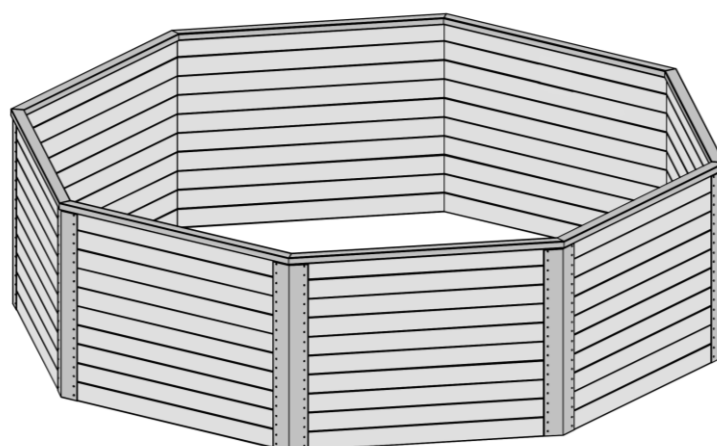




# MONTAGE-, GEBRAUCHS- UND WARTUNGSANLEITUNG



800.0286.12.25  
800.0286.20.05

## SWIMMINGPOOL

ART.-NR.: 593.3131....

STAND 1903

## **Inhaltsverzeichnis**

Deckblatt

1. Inhaltsverzeichnis

2. Vorwort

- 2.1. Allgemeines
- 2.2. Garantiebestimmungen
- 2.3. Montagebedingungen

3. Identifizierung

- 3.1. Produktmarke und Typbezeichnung
- 3.2. Name und Adresse des Herstellers

4. Produktbeschreibung

- 4.1. Allgemeine Funktionen und Anwendungsbereich
- 4.2. Abmessungen und Gewicht
- 4.3. Sicherheitsinformationen

5. Vorbereitung/Hinweise für die Montage und Nutzung

- 5.1. Transport und Lagerung
- 5.2. Verpackung
- 5.3. Holzschutz
- 5.4. Montagehinweise/ Vor der Montage
- 5.5. Werkzeug
- 5.6. Abkürzungen

6. Montage

- Stückliste
- Montagebeschreibung

7. Gebrauch und Wartung

- 7.1. Wasserbehandlung
- 7.2. Lagerhaltung, Handhabung der Pflegeprodukte
- 7.3. Sicherheitshinweise
- 7.4. Holzbehandlung

## **2. Vorwort**

### **2.1. Allgemeines**

**Sehr geehrte Kundin, sehr geehrter Kunde,  
danke, dass Sie sich für ein weka – Produkt entschieden haben.**

Lesen Sie diese Anleitung vor dem Aufbau bitte vollständig durch, um Montagefehler oder Beschädigungen zu vermeiden.

#### **WICHTIG !**

**Prüfen Sie bitte sofort anhand der Packliste, ob das weka - Produkt vollständig und unbeschädigt bei Ihnen angekommen ist.**

Bitte vernichten Sie die Packliste erst nach Ablauf der Garantiezeit. Diese Liste dient Ihnen zur Kontrolle auf Vollständigkeit der Einzelteile und ist mit dem Kaufbeleg aufzubewahren. Eventuelle Beanstandungen können mit Hilfe dieser Liste problemlos behoben werden. Die Pos.-Nummern der Packliste stimmen nicht mit den Pos.-Nummern folgender Montageanleitung überein.

Weiterentwicklungen im Sinne des technischen Fortschritts behalten wir uns vor. So können geringfügige Abweichungen in den Darstellungen entstehen.

Wir empfehlen Ihnen die Montage mit 2 Personen durchzuführen. Vorbereitende Arbeiten, wie Fundamente und Geländeregulierung müssen beendet sein.

#### **Allgemeines**

Die sich an der Metall-Eckverbindung zeigenden streifenförmigen Abdrücke sind fertigungsbedingt, beeinträchtigen den Korrosionsschutz nicht und sind kein Reklamationsgrund.

Geringe sichtbare horizontale Durchbiegungen der Poolwände sind typisch für einen freistehenden Pool, beeinträchtigen die Nutzungs- und Funktionsfähigkeit nicht und sind kein Reklamationsgrund.

Die Eckverbindungen bestehen aus feuerverzinkten Stahlblech und sind dadurch wirksam gegen Korrosion geschützt.. Bitte nicht schleifen und kratzen. Oberflächlicher geringer Rostansatz sowie Kratzer/geringe Druckstellen sind herstellungsbedingt und führen zu keiner Einschränkung der Nutzungs- und Funktionsfähigkeit und sind kein Reklamationsgrund.

Fa. Weka Holzbau GmbH hat das Recht der Ausbesserung vor einer Ersatzlieferung, sofern die volle Funktions- und Nutzungsfähigkeit hergestellt ist.

Sollten Sie eine Farbbehandlung der Eckverbindungen wünschen, konsultieren Sie sich bitte bei einer Fachfirma.

## 2.2. Garantiebestimmungen

Wir gewähren Ihnen zu nachfolgenden Konditionen - jedoch nur auf unsere Holzprodukte (**weka - Produkt** genannt) soweit sie aus Holz bestehen, nicht auf damit verbundene Bauteile oder Bestandteile des **weka - Produkt** aus anderem Material als Holz - ab Lieferdatum 5 Jahre Garantie auf Funktion. Innerhalb der Garantiezeit werden fehlerhafte oder fehlende Teile der Ware oder die Ware selbst nach unserer Wahl kostenlos ersetzt. D. h., Sie erhalten von uns das Material ohne zusätzliche Kosten. Die durch den Austausch entstehenden Kosten, insbesondere Liefer- und Auf- oder Umbaukosten und andere Folgekosten, sind im Garantieanspruch jedoch nicht enthalten. Garantieansprüche können **nur** in Verbindung mit Originalpackzettel und Originalkaufbeleg **in Anspruch** genommen werden und müssen uns gegenüber innerhalb der Frist schriftlich, per Telefax oder per e-Mail geltend gemacht werden. Die zügige Bearbeitung setzt aber eine geordnete Beschreibung des Schadens in Bild und Text und Begründung der Mangelverursachung durch die weka Holzbau GmbH voraus! Von der Garantie sind Schäden **grundsätzlich** ausgeschlossen, wenn

- das **weka - Produkt** falsch gegründet (Fundamente o. ä.) ist, auch bei nur geringen Fehlern,
- von der jeweiligen Montageanleitung abgewichen worden ist,
- Windgeschwindigkeiten über Stärke 7, Naturkatastrophen oder anderweitige gewaltsame Einwirkungen, aufgetreten sind,
- die jeweils angegebenen Belastungsgrenzen (z. B. Schneelasten usw.) überschritten worden sind,
- **irgendeine** Veränderung (Zusätzliche An- oder Umbauten) an dem Produkt im Vergleich zur Montageanleitung vorgenommen worden ist,
- unterlassene oder nicht ausreichende Pflege (Wartung: Holzschutz, Holzanstrich usw.) des Holzes vorgenommen worden ist.

Auf einen ursächlichen Zusammenhang mit dem Schaden kommt es generell **nicht** an. Holztypische Farbveränderungen, Rissbildungen, Verwerfungen, Schwinden, Quellen oder ähnliche normale, in der Natur des Werkstoffes "Holz" begründete Veränderungen, und deren Folgen sind von der Garantie ausdrücklich ausgenommen. Weitergehende Ansprüche und Folgeschäden fallen generell nicht unter die Garantiebestimmungen. Für aus **anderem Material** als Holz bestehende Bauteile gelten nur die gesetzlichen Gewährleistungsbestimmungen und sonstige Gesetze; hierfür gilt die Garantie **nicht**.

**Schadhafte oder defekte Einzelteile müssen vor dem Einbau beanstandet werden, da sonst der Garantieanspruch erlischt.**

**Ein unterschiedliches Verdrehen, Quellen und Schwinden der Bohlen und Vorköpfe liegt in der Natur des Holzes und beeinträchtigt die Funktionsfähigkeit des Pools nicht. Dies sind keine Reklamationsgründe.**

## 2.3. Montagebedingungen

**Wenn Sie Montagehilfe in Anspruch nehmen und dazu ein weka-Montageteam rufen, wird die weka Holzbau GmbH für Sie wie folgt tätig:**

Montage bedeutet das anleitungsgemäße Zusammenfügen (Aufbau) der gelieferten Einzelteile der Ware ohne Anstrich, Lieferung und Montage von Zubehör und Zubehörteilen.

Elektrische Anschlüsse sind in den Montageleistungen nicht enthalten

Die aufzubauende Ware muss sich am Aufbauort/Standort/Standfläche befinden. Transport des Artikels oder der Einzelteile über eine Entfernung von 5m hinaus oder in ein anderes Geschoss sind im Montagepreis nicht enthalten.

Der Untergrund muss tragfähig, horizontal und eben sein. Im Zweifel gilt für die Ebenheit:

DIN 18202 „Ebenheitstoleranzen im Hochbau“, Tab.3, Zeile 3, mit einer maximalen Höhendifferenz der am weitesten von einander entfernten Punkten von ca. 10 bis 11mm.

Alle vorbereitenden Arbeiten müssen gemäß den technischen Regeln vor Beginn der Montage ausgeführt sein. Die Tragkonstruktionen müssen für die Montage geeignet sein (z.B. Fußboden, ausreichend tragfähiger, verdichteter Boden, abgebundener Fundamentbeton).

## 3. Identifizierung

### 3.1. Produktmarke und Typbeschreibung

#### **Schwimmbäder aus kesseldruckimprägnierten 45mm Massivholzbohlen**

	Inhalt [m <sup>3</sup> ]	
Swimming-Pool 593.3131.	7,50	70mm Handlauf, 0,6mm Innenfolie, Vlies als Folienunterlage

### **3.2. Name und Adresse des Herstellers**

Hersteller: - weka Holzbau GmbH  
Johannestr. 16  
17034 Neubrandenburg  
tel : (0049)-395 429080  
fax : (0049)-395 4290883  
mail : info@weka-Holzbau.com

## 4. Produktbeschreibung

### 4.1. Allgemeine Funktionen und Anwendungsbereich

Der Pool ist für die Aufstellung unter freiem Himmel und zum Schwimmen/Baden vorgesehen.

### 4.2. Abmessungen

	Abmessungen [cm] B/L/H
593.3131.	310 x 310 x 116

### 4.3. Sicherheitsinformationen

#### Überschwemmungsgefahr

Bei der Auswahl des Standortes beachten Sie bitte, dass bei einem Leck das Wasser ungehindert und ohne Schaden anzurichten abfließen kann.

#### Aufstellen des Beckens an Hanglagen

Die dem Becken zugewandte Hangseite muss entweder mit einer flachen Böschung oder einer Mauer abgefangen werden. Auf **keinen Fall** darf das Schwimmbecken mit seiner Wand den Hang abstützen. Bitte achten Sie darauf, dass bei der Ausbildung einer flachen Böschung das Becken nicht durch Regenwasser unterspült werden kann. Bei anfallendem Grund- oder Schichtwasser ist eine Drainage vorzusehen. Informieren Sie sich **vor** der Wahl des Standortes über den Untergrund!

#### Auswahl des Untergrundes

Der Boden unter dem Schwimmbecken soll eben, horizontal und gewachsen sein. Befindet sich Ihr Pool in der Nähe von Hanglagen und Unterkellerungen, konsultieren Sie bitte einen örtlichen Baufachmann. Es besteht sonst u.U. Einsturzgefahr!

Aufgeschüttete Böden müssen verdichtet werden, damit das Schwimmbecken nicht einsinkt, sonst können schwere Unfälle und Schäden die Folge sein.

Der Boden muss von Teilen (z. B. Steine), welche die PVC-Innenhülle beschädigen können (Leckgefahr), gereinigt sein. Auch eine Grasnabe muss entfernt werden.

Bei Asphalt- oder Betonboden muss die PVC-Innenhülle vor einer direkten Berührung mit dem Boden geschützt werden, sonst können Beschädigungen (Leckgefahr) die Folge sein.

**Bitte beachten Sie unbedingt, dass die PVC-Innenhülle nur mit PVC-verträglichem Material in Berührung kommt.**

Verwenden Sie als Unterlage immer das mitgelieferte Schutzvlies.

#### Platzbedarf

Der Platzbedarf richtet sich nach der Größe Ihres Pools. Der Pool muss ständig umlaufend von außen umgangen und kontrolliert, belüftet und bewittert werden können.

Den erforderlichen Platzbedarf sollten Sie ca. 1,0- 1,5m allseitig größer wählen als Ihr Pool.

## **Versenken des Pools ins Erdreich**

Beim Versenken des Pools ins Erdreich konsultieren Sie sich bitte mit einem örtlichen Baufachmann, sonst besteht Gefahr schwerer Unfälle und Schäden.

## **Sicherheits- und Warnhinweise**

Beachten Sie die Sicherheits- und Warnhinweise am Pool, sowie die Hinweise in den Installations-, Gebrauchs- und Wartungsanleitungen.

Elektro- Anschluss- und Installationsarbeiten sind, unter Beachtung der jeweils gültigen Vorschriften, von einer Fachfirma auszuführen!"

Der Elektroanschluß hat über einen mit FI-Schutzschalter  $\leq 30\text{mA}$  abgesicherten Stromkreis zu erfolgen (vgl. Elektroinstallationsanleitung).

Die Nachweise über die ordnungsgemäße Installation (Herstellerbescheinigung, Abnahmeprotokoll, Rechnung) sind Bestandteil Ihrer Garantieunterlagen und bei einer evtl. Reklamation mit einzureichen.

Zur Verhütung von Unfällen ist zu vermeiden, dass sich Kinder während der Montage in unmittelbarer Nähe aufhalten.

## **Einfüllhöhe**

Die max. Einfüllhöhe von 1,00m darf nicht überschritten werden.

## **Entleerung des Pools**

Die Entleerung des Pools kann mit Hilfe des Bodenreinigungssets (Zubehör) über die Filteranlage erfolgen. Bei hohem Wasserstand im Pool (oberhalb des Skimmers) ist das Wasser über die Rückspühl-funktion der Filteranlage abzulassen.

## **Belastung Einhängeleiter**

Die Einhängeleiter ist nur für den Ein- und Ausstieg des Pools zu benutzen. Die zulässige Belastung beträgt max. 150kg.

## **Sonstiges**

Bei Kauf eines Pools ohne Filtersystem ist dieses nachzurüsten.

Bei der Sandfilteranlage/Pumpe liegt eine separate Betriebsanleitung und Montageanleitung bei, die zu berücksichtigen ist.

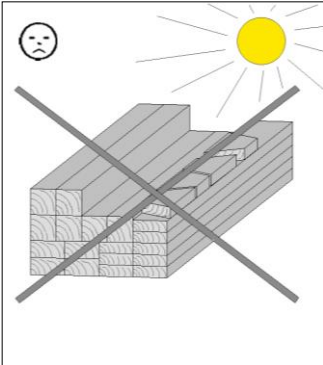
## 5. Vorbereitung / Hinweise für Montage und Nutzung

### 5.1. Transport und Lagerung

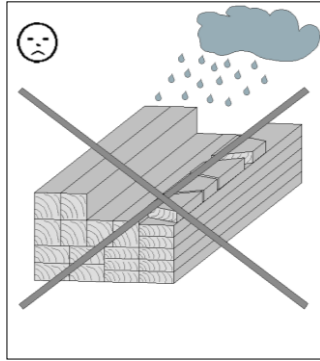
Sie erhalten das Produkt auf Paletten gestapelt.

Nach dem Auspacken und der Kontrolle behandeln Sie die Teile wie folgt:

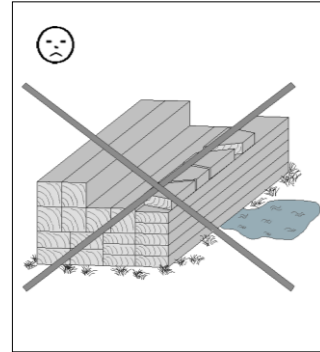
- Schützen Sie das Holz vor



stundenlanger, direkter  
Sonneneinwirkung



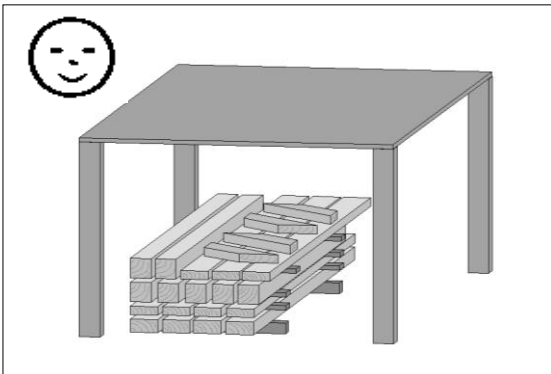
Feuchtigkeit



Bodenkontakt

- Folgen falscher Lagerung sind:

- Risse
- Verdrehen und Wölben
- Fäulnis (Befall durch Schädlinge usw.)



Lagern Sie das Holz vor Witterungseinflüssen  
und gewährleisten Sie eine ausreichende  
Umlüftung!

- Holz ist ein Naturprodukt. Verschiedenartige Färbungen, Äste und Rissbildung sind normal und haben keinen Einfluss auf die Statik. Durch extreme Witterungseinflüsse, insbesondere nach langen Wärmeperioden, können sich Trockenrisse bilden. Diese Trockenrisse sind keinesfalls ein Qualitätsmangel, sondern eine natürliche Erscheinung und je nach Wetterlage können sich diese Risse bis auf ein Minimum wieder verschließen. Darüber hinaus haben diese Trockenrisse, welche in Längsrichtung des Holzes auftreten, keinen Einfluss auf die Festigkeit und Belastbarkeit des Materials. Ein unterschiedliches Verdrehen, Quellen und Schwinden der Bohlen und Bohlenvorköpfe liegen in der Natur des Holzes und beeinträchtigen die Funktionsfähigkeit des Pools nicht. Dies sind keine Reklamationsgründe.



## 5.2. Verpackung

Verpackungsmaterial nicht einfach wegwerfen! Papier-, Pappe- und Wellpappeverpackungen, sowie Kunststoffverpackungsteile sollten in die entsprechenden Sammelbehälter gegeben werden.

## 5.3. Holzschutz

Das Holz darf vor und während der Montage nicht der prallen Sonne oder Feuchtigkeit ausgesetzt werden. Kesseldruckimprägnierte Produkte besitzen bereits einen Schutz gegen Feuchte, holzerstörende Insekten und Pilze. Eine Vergrauung der Oberfläche wird nicht verhindert. Bläueschutz ist nicht gegeben.

Unbehandeltes wie auch kdi-Holz bedarf ggf einer Nachbehandlung zur optischen Gestaltung oder beim Auftreten von völlig natürlichen Trockenrissen.

Kesseldruckimprägniertes Gartenholz, das nach der Produktion verfahrensbedingt eine sehr hohe Feuchte aufweist, neigt durch die Lagerung zu **Stockflecken und oberflächlichen Schimmelbefall**. Diese sind jedoch weder holzerstörend noch beeinträchtigen sie die Festigkeit des Holzes. Nach Trocknung des Holzes lässt sich der Schimmel z.B. mit einer Bürste entfernen und durch Bewitterung wird dieser optischen Mangel ausgeglichen.

## 5.4. Montagehinweise

Beachten Sie bitte Pkt. **4.3. „Sicherheitsinformationen“** !

### 5.4.1. Das müssen Sie vor dem Aufbau beachten!

Vorbereiten des Untergrundes (**siehe oben, 4.3**) :

Wir empfehlen Ihnen folgende Arbeitsschritte.

- Wenn vorhanden, Grasnabe entfernen
- Bodenaushub
- Bodenfläche ebnen und verfestigen/verdichten
- ca. 5cm Schotterschicht einbringen und einebnen
- ca. 2cm feine Sandschicht einbringen, einebnen und verdichten/verfestigen
- Ebenheit kontrollieren und ggf. korrigieren.
- erste Bohlenlage verlegen und ausrichten

Weiterer Ablauf gemäß Pkt. 6 der Anleitung

**Falls die gemessenen Höhenunterschiede mehr als 1,0 cm von einander abweichen, wurde der Untergrund falsch hergerichtet.**

Kleinere örtliche Unebenheiten können mit einer feinen Sandschicht abgedeckt werden.

#### 5.4.2. Das müssen Sie während des Aufbaus beachten!

- **Schwimmbadaufbau**

**Achtung: Unbedingt kontrollieren, ob das Becken absolut in der Waagerechten steht. Falls die gemessenen Werte mehr als 1,0 cm von einander abweichen, wurde der Untergrund falsch hergerichtet.**

- **Einbau der Schwimmbad-Innenhülle**

**Schwimmbad-Innenhüllen werden aus PVC-Folien hergestellt.**

Generell sind Schwimmbadfolien etwas kleiner als das Beckenmaß. Dies ist notwendig, um eine faltenfreie Passgenauigkeit zu erreichen. Sollte die Auskleidung nach Einbau etwas spannen, stellt dies keine Beeinträchtigung der Haltbarkeit dar. Die Folie wird beim Befüllen mit Wasser nachgeben, da sie eine Dehnfähigkeit von etwa 20% hat.

Die PVC-Innenhülle Ihres Schwimmbeckens ist aus thermoplastischem Material hergestellt. Sie sollten daher darauf achten, Ihr Schwimmbecken bei Außentemperaturen von +15°C bis +25°C aufzubauen.

Montieren Sie die Innenhülle auch nicht bei starker Sonneneinstrahlung („blauer Himmel“); warten Sie dann bis zum Abend.

Bitte beachten:

- 1) Die Montage der Innenhülle hat allenfalls in Schuhen mit glatter Sohle, besser noch auf Socken oder barfuss zu erfolgen. Alle Werkzeuge oder anderen spitzen Gegenstände müssen aus der Kleidung entfernt werden, es besteht die Gefahr der Beschädigung. **Bitte beachten Sie, dass die Folie glatt ist und Rutschgefahr besteht.**
- 2) Bevor die Innenhülle im Polysack in das Becken gegeben wird, muss der Boden frei von Steinen und Unebenheiten sein. Diese würden später zu Beschädigungen der Folie beim Reinigen führen und können auch die Optik stark beeinträchtigen. Wir empfehlen daher zum Schutz der Folie die Verwendung von Schutzvlies.
- 3) **Wichtig:** Zur Vermeidung von Rot- oder Schwarzalgenbefall aus dem Unterboden, der sich in großflächigen dunkelbraunen oder schwarzen Flecken auf dem Boden bemerkbar macht, empfehlen wir als Trennlage eine Bodenschutzplane aus Polyethylen (nicht im Lieferumfang enthalten). Sollte der Beckenboden ohne PE-Folie nach einiger Zeit schwarze oder braune Flecken bekommen, können diese mit einem Chlorstoß (mit 1 kg 100%ig aufgelöstem Chlorgranulat oder der gleichen Menge aufgelösten Chlortabletten oder Chlorbleichlauge) bei einem Wasserstand von max. 10 cm innerhalb kürzester Zeit dauerhaft entfernt werden.
- 4) Alle Innenhüllen werden im Werk zuerst der Länge nach zusammengelegt und anschließend 1 x gefaltet und dann von der Mitte aus zusammengerollt. Das heißt, dass das Paket nach dem Auspacken aus dem Polysack (im Becken) an den Rand gelegt und dann zur Mitte hin ausgerollt und dann die 2. Hälfte ausgeklappt an das gegenüberliegende Ende gezogen wird. Sodann wird die Hülle von der Mitte aus nach beiden Seiten auseinandergezogen.
- 5) Anschließend wird die Folienwand senkrecht nach oben gezogen, das obere Ende über die Kante der Holzwand gelegt und in den Ecken mit einer Leimklemme oder Schraubzwinde befestigt.
- 6) Die jetzt folgenden Korrekturen des Bodens und der Wand sind für den späteren, faltenfreien Sitz der Innenhülle besonders wichtig. Der Boden muss so in die Kehlen gezogen werden, dass die äußere Schweißnaht, die den Boden mit dem Umfang verbindet, möglichst weit nach außen gezogen wird. Sodann ist darauf zu achten, dass die Wandfolie senkrecht nach oben geht und sich keine Quer- oder Schrägfalten bilden. Sollte dies der Fall sein, müssen die Leimklemmen oder die Schraubzwingen in diesem Bereich gelöst und der obere Rand entsprechend korrigiert werden.

- 7) Es ist darauf zu achten, dass der Boden möglichst vor dem Befüllen faltenfrei ist. Sollte das nicht der Fall sein, muss der Boden während der ersten Minuten der Befüllung glattgezogen werden. Ab einem Wasserspiegel von 3 - 5 cm ist eine Korrektur nicht mehr möglich.  
Daher wichtig: **Bleiben sie so lange im Becken bis der Boden glatt ist.** Sollten Falten in der Wand sein, können diese jetzt noch durch Ausrichten beseitigt werden. Beim weiteren Befüllen des Beckens ist ständig der faltenfreie Sitz der Folie zu kontrollieren.
- 8) Wenn der Wasserstand etwa 2/3 beträgt und die Wände faltenfrei sind kann die Folie am oberen, äußeren Rand der Holzwand dauerhaft befestigt werden. Anschließend werden die Abdeckprofile als oberer Wandabschluss montiert.

- **Abdeckplane**

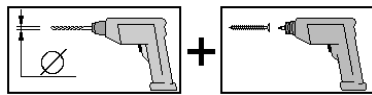
Bei Verwendung einer Abdeckplane(nicht im Lieferumfang enthalten) empfehlen wir Ihnen für die Befestigung der Plane die vorgesehenen Schraubhaken, die Sie bitte entsprechend der letzten Abbildung montieren.

Die Plane soll lose auf der Wasseroberfläche liegen, nicht gespannt und nicht über die Poolecken gezogen werden.

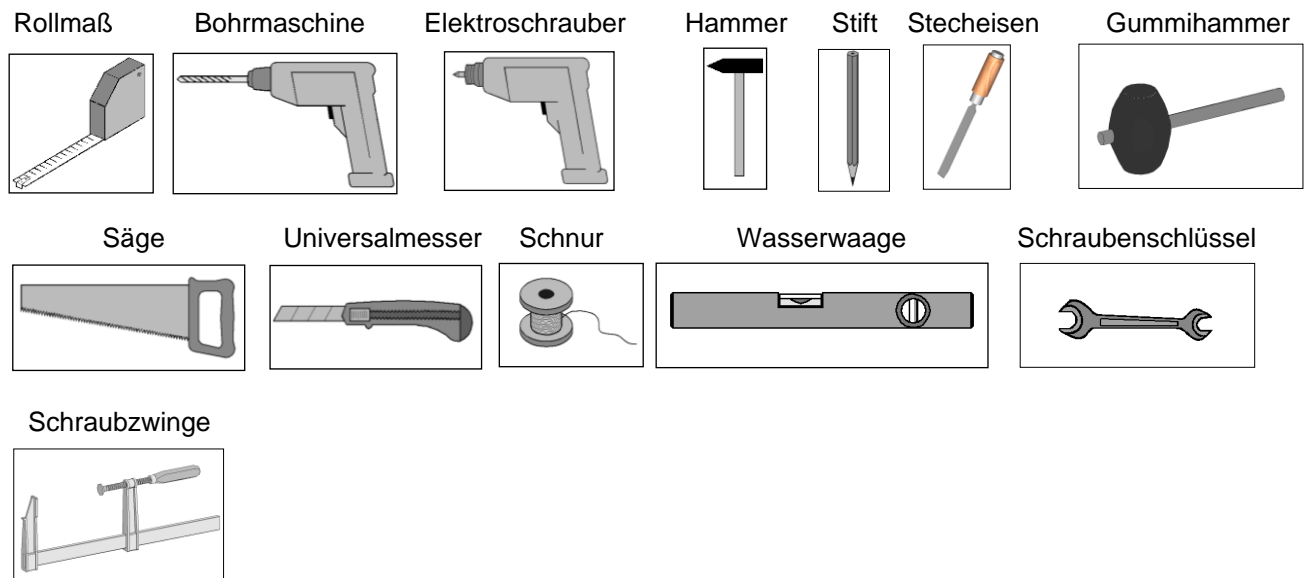
Hinweis: Die Planen sind nicht für die Abdeckung während der Überwinterung geeignet.

### 5.6. Werkzeuge

Bitte bohren Sie alle Schraubverbindungen vor, um Beschädigungen an den Holzteilen zu vermeiden! Folgendes Zeichen macht Sie während der Anleitung nochmals darauf aufmerksam:



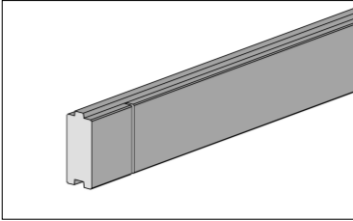
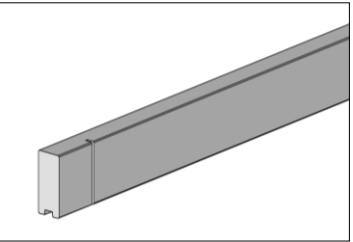
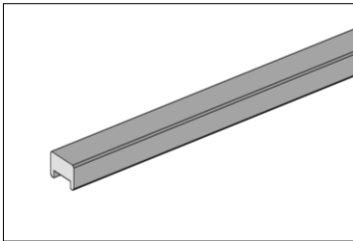
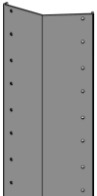
Folgendes Werkzeug sollten Sie vor Beginn der Montage zurecht gelegt haben:







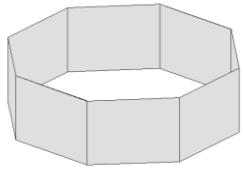



### 5.7 Abkürzungen



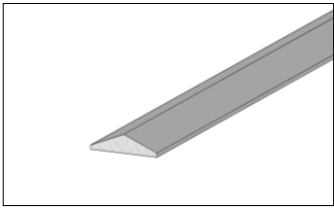

- RW = Rückwand
- WS = Wandstärke

# Stückliste

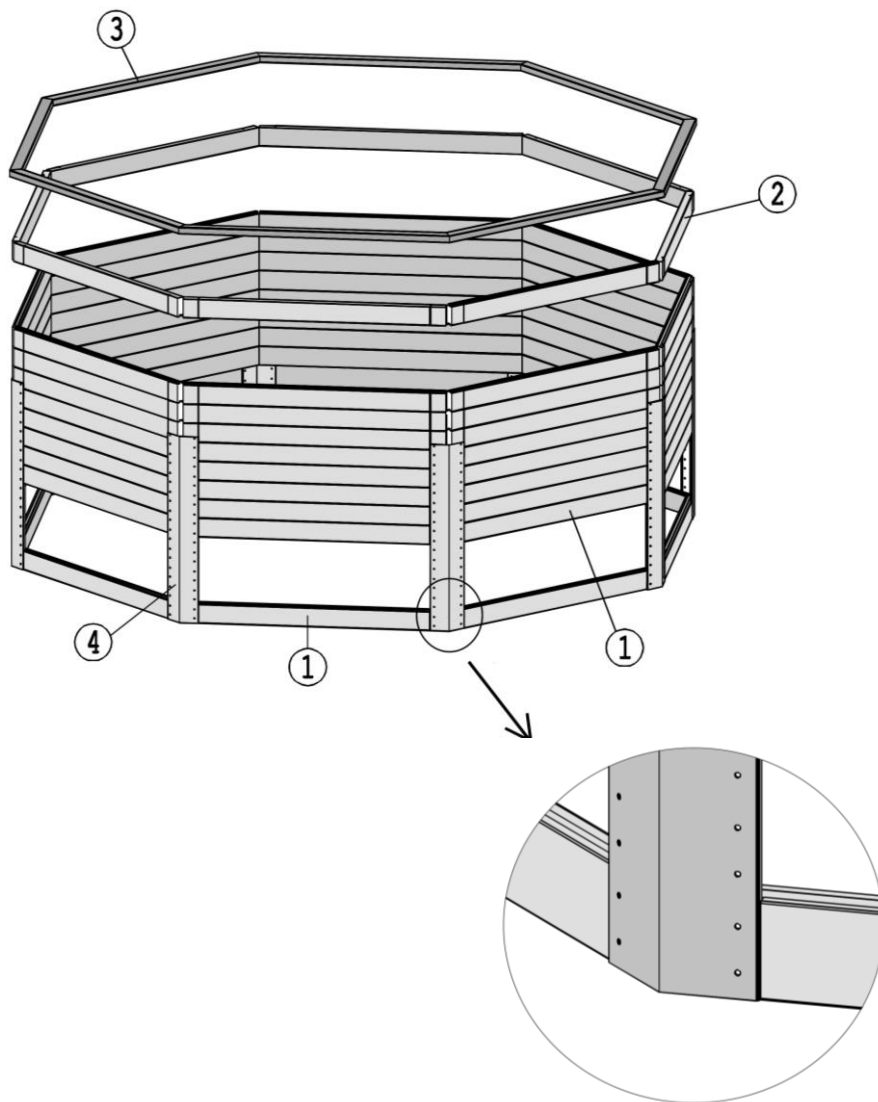
Pos	Bild	Abmessung	Stück
1		45 / 121 / 1247	72
2		45 / 113 / 1247	8
3		40 / 70 / 1570	8
4		200 / 1110 / 2	8

Pos	Bild	Abmessung	Stück
5		45 / 60 / 300	3
6		4,5 x 70	40
7		2,0 x 16	100
8		40 mm	32

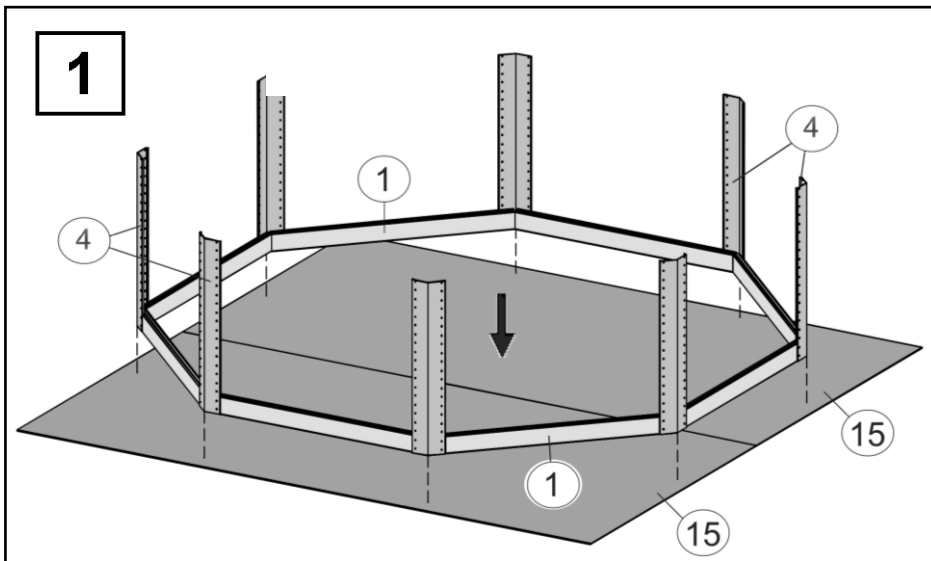
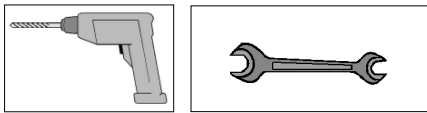
Pos	Bild	Abmessung	Stück
9		1,24 x 1,27m	1
10		2,00 x 4,00m	2
11			1
12		2,5 x 16	2

Pos	Bild	Abmessung	Stück
13		6,0 x 45	320
14		6,4 mm	320
15		9 / 34 / 800	1
16		1,6 x 30	20

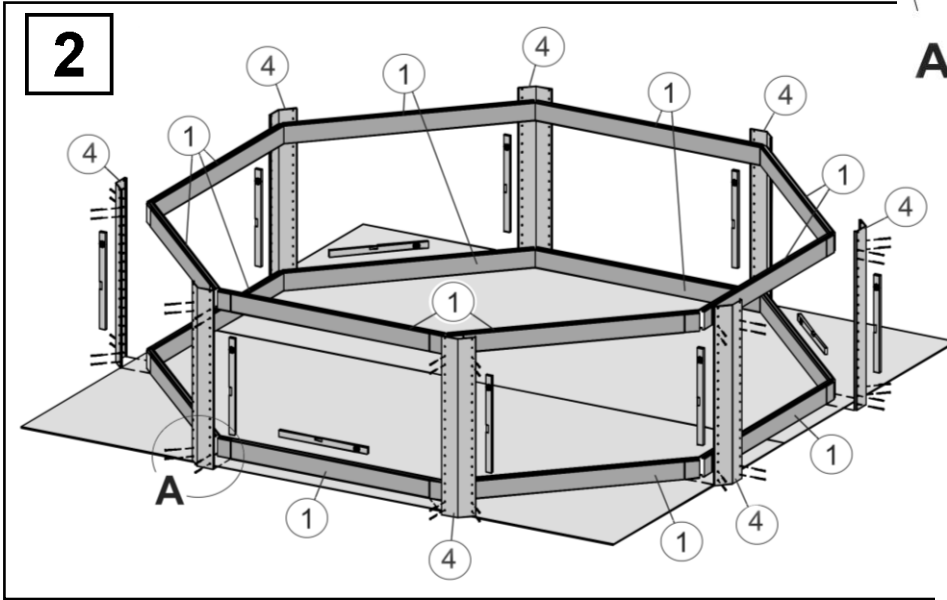
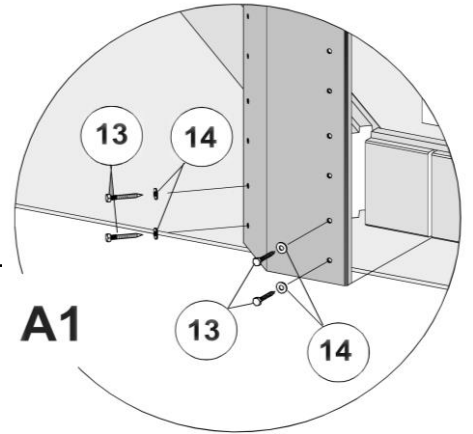
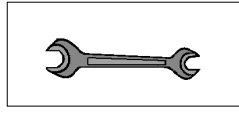
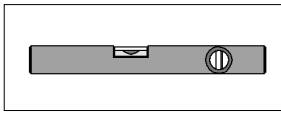
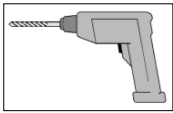
DE	Übersicht
GB	Overview
FR	vue d'ensemble
IT	panoramica



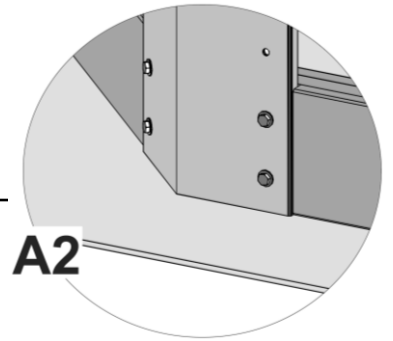




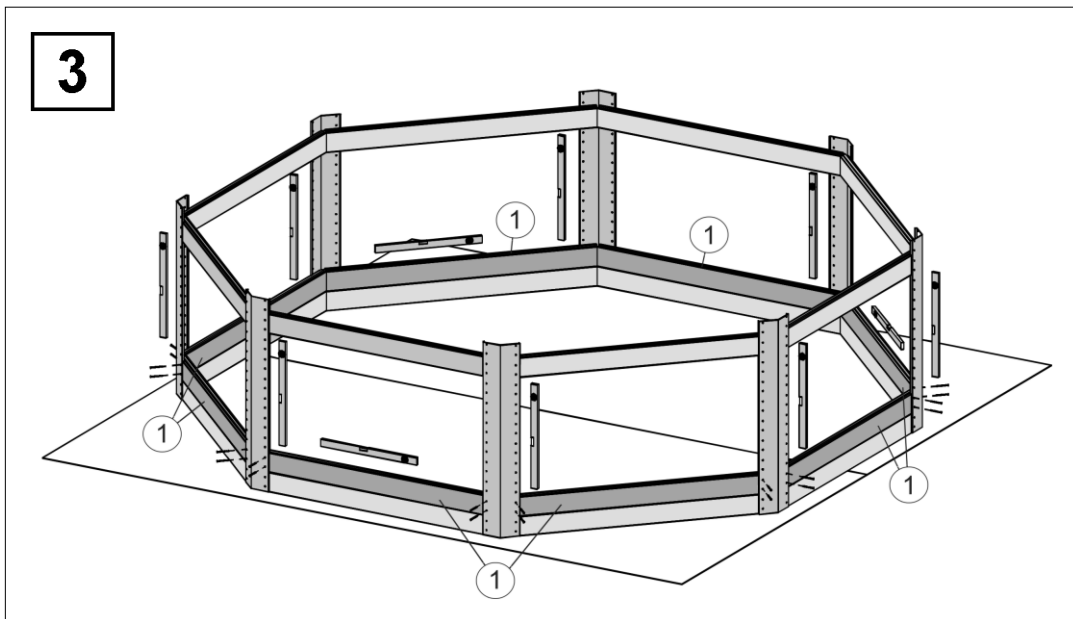
- DE Die oberen Wandbohlen werden nur vorübergehend als Montagehilfe befestigt (Abb.2), später wieder abgenommen und an anderer Stelle montiert. (Abb.4)
- GB The upper wall boards are only temporarily fixed as a mounting aid (fig. 2), they are later removed and mounted again in another position. (fig.4)
- FR Les madriers supérieurs ne sont fixés que provisoirement pour faciliter le montage (Fig.2). Ils seront retirés par la suite et montés à un autre endroit. (Fig.4)
- IT Le assi superiori delle pareti vengono montate solo provvisoriamente come supporto per l'assemblaggio ( Fig.2), e successivamente di nuovo rimosse ed installate in altro luogo. (Fig.4)
- ES Los tablonos superiores de las paredes se sujetan sólo provisionalmente como ayuda para el montaje (fig. 2), posteriormente se vuelven a retirar y se montan en otro lugar. (fig.4)
- PT As pranchas de parede superiores são fixadas provisoriamente para ajudar à montagem (fig. 2); depois são retiradas e montadas noutra lado. (fig.4)
- HU A felső faldeszkat csak átmenetileg, szerelési segítségként kell rögzíteni (2. ábra), később ismét le kell venni, és másik helyre kell felszerelni. (4. ábra)
- NL De bovenste wandplanken worden alleen maar tijdelijk als montagehulp bevestigd (afb. 2), later verwijderd en ergens anders gemonteerd. (afb. 4)
- HR Gornje zidne grede pričvršćene su samo privremeno kao pomoć za montažu (slika 2), kasnije se ponovno skidaju i montiraju na drugo mjesto. (slika 4)
- SI Zgornje stenske deske pritrdite samo začasno za lažjo montažo (slika 2), pozneje pa jih snemite in pritrdite na drugo mesto. (slika 4)
- CZ Horní stěnové fošny se jako pomůcka při montáži upevňují jen dočasně (obr. 2); později se opět sejmou a namontují jinde. (obr. 4)
- SE De övre väggplankorna fästs bara tillfälligt som monteringshjälp (bild 2). De tas senare bort och monteras på en annan plats. (Bild 4)
- DK De øverste vægplanker fastgøres kun midlertidigt som monteringshjælp (fig. 2), de tages af senere og monteres andetsteds. (fig. 4)



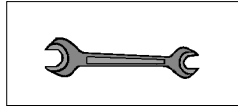
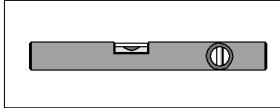
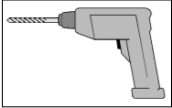
A1



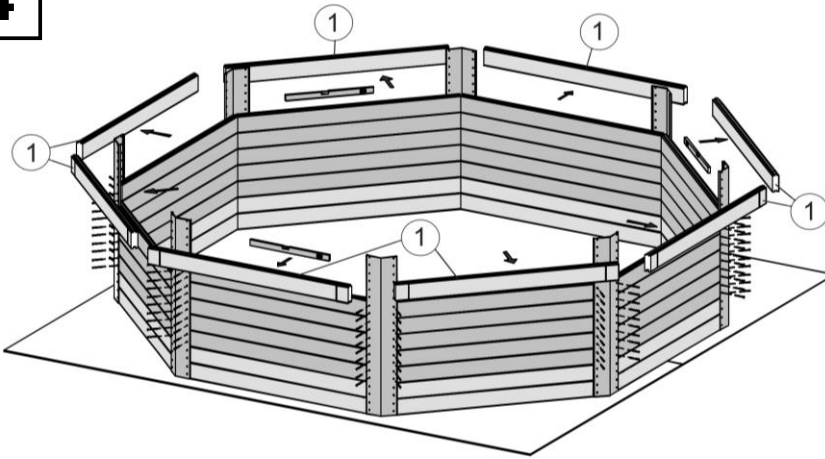
A2



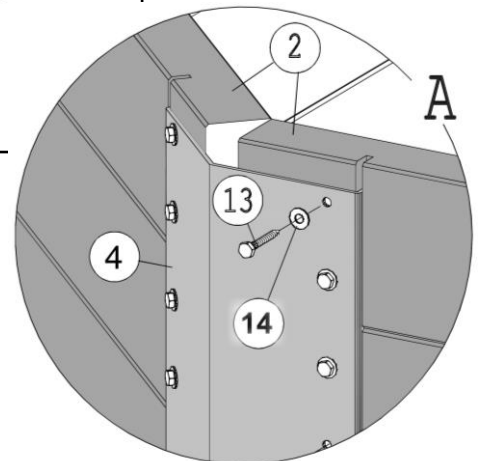
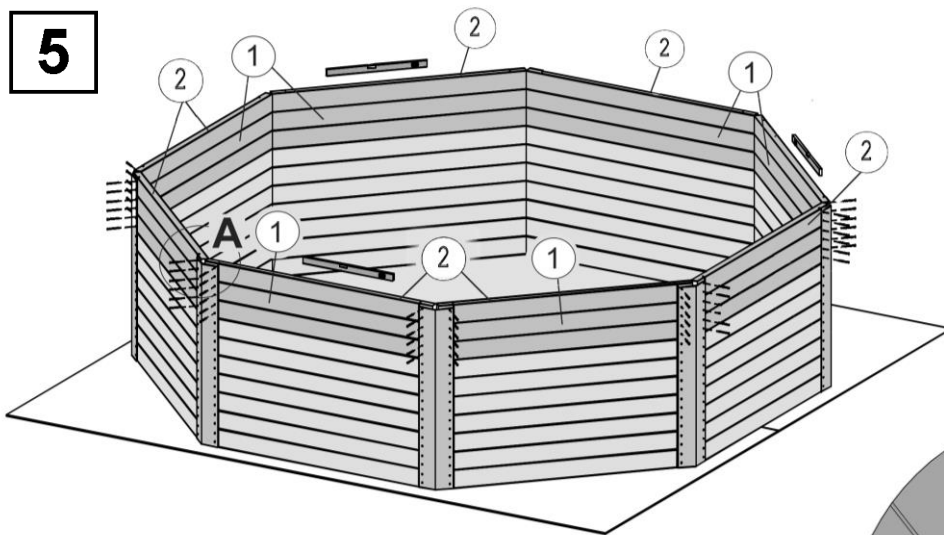
3

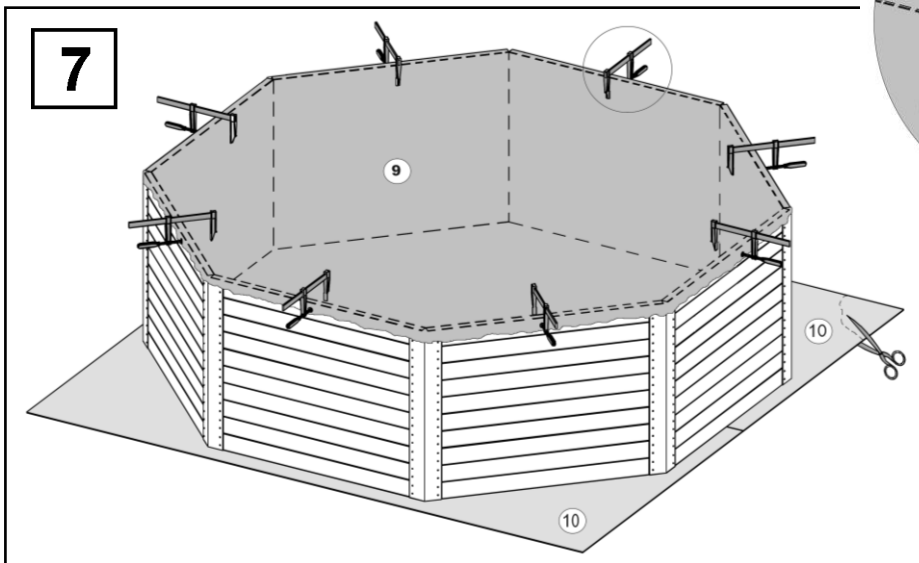
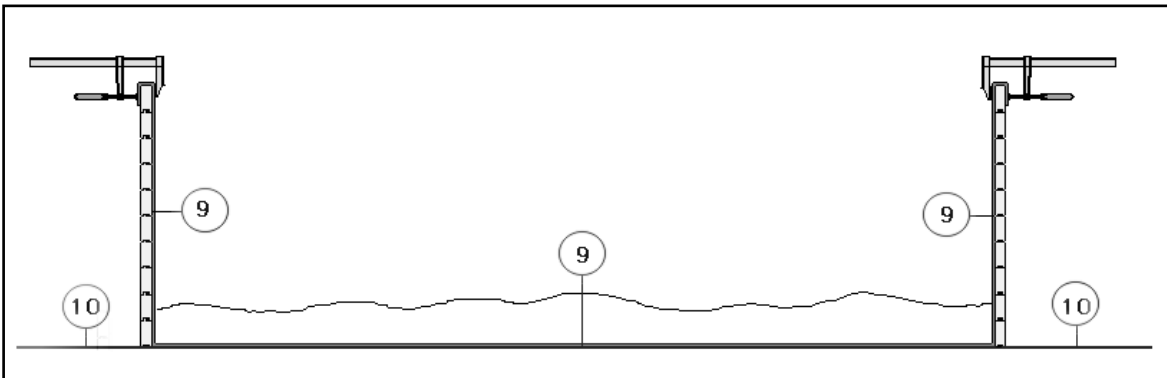
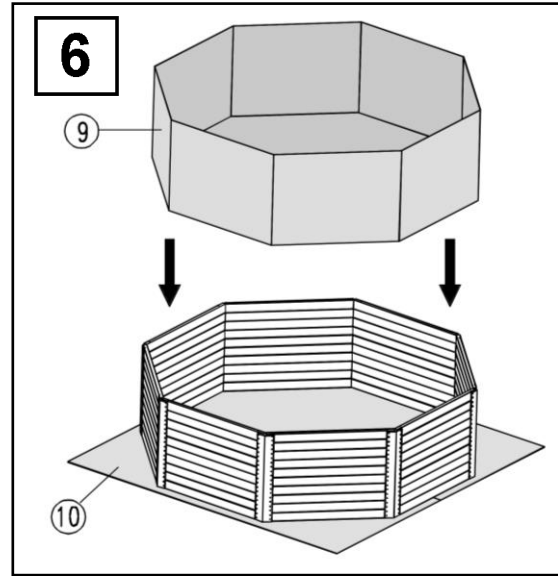
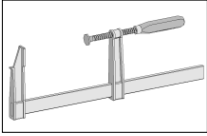


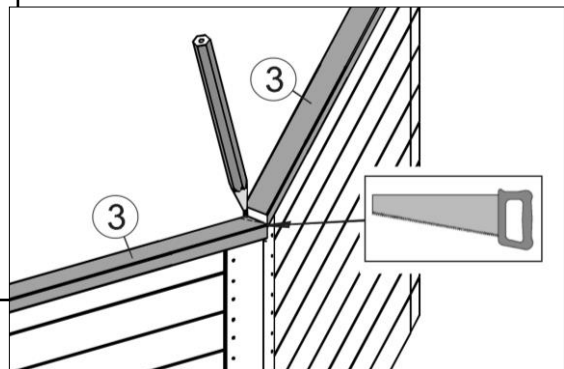
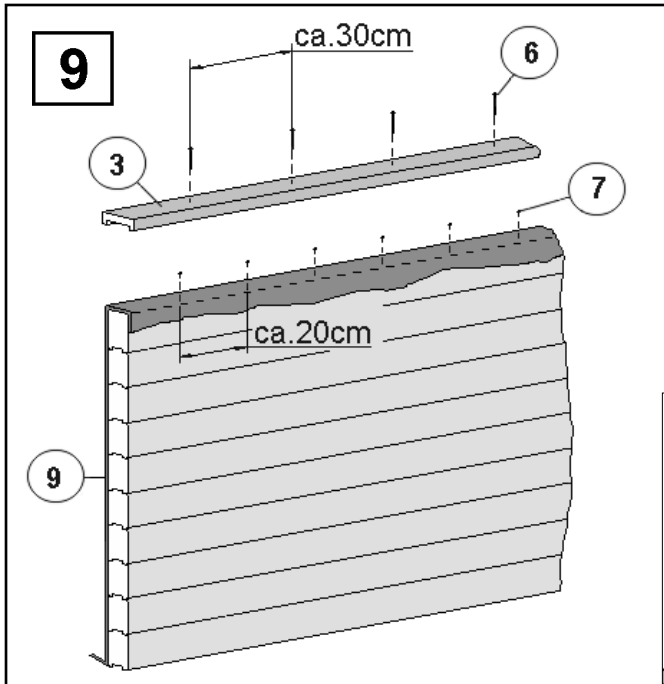
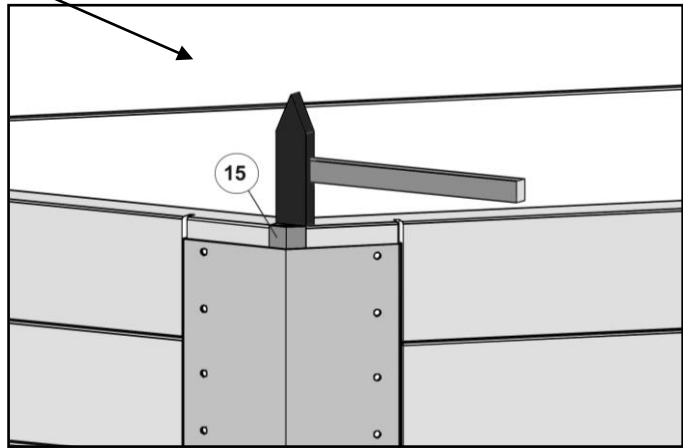
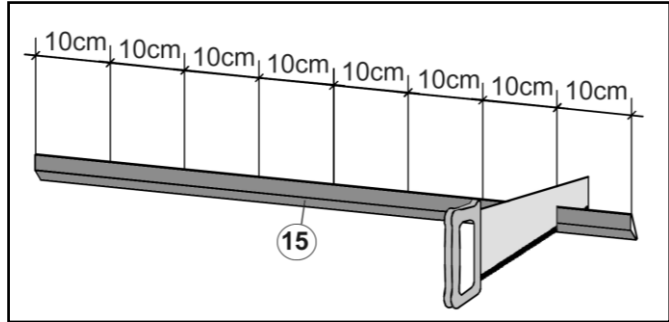
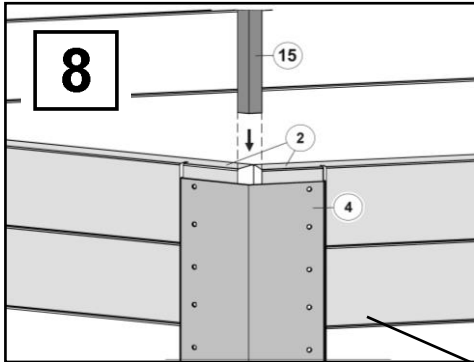
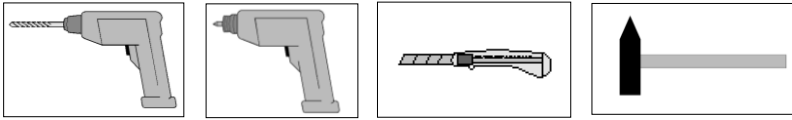
**4**

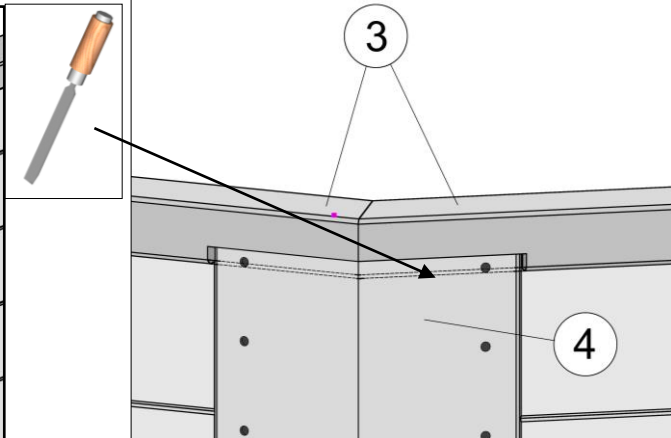
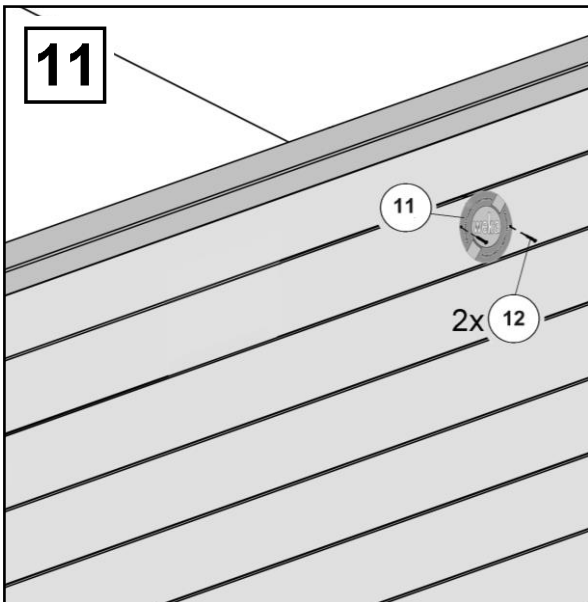
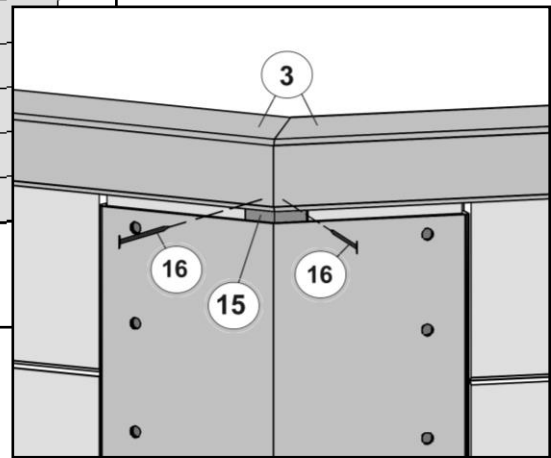
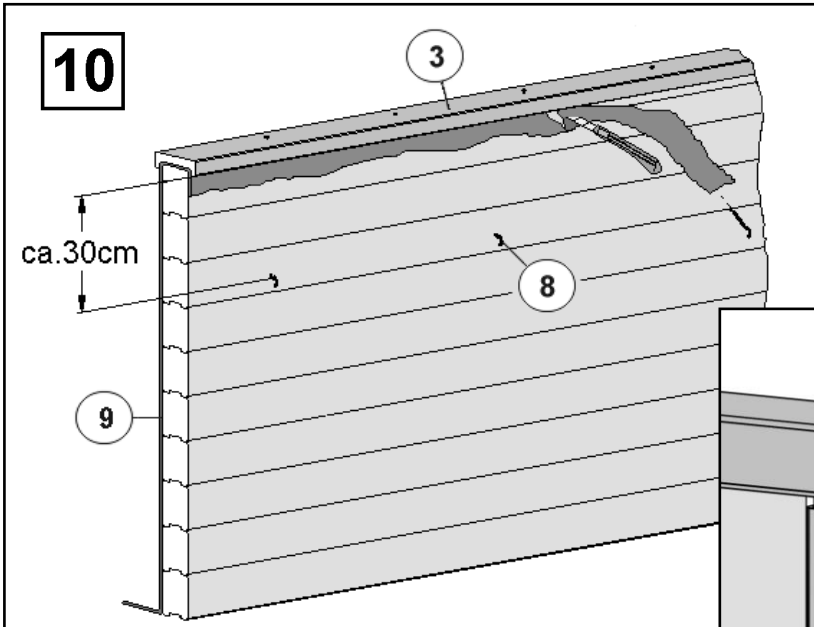
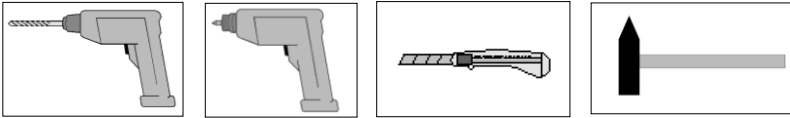


**5**









## 7. Gebrauchs- und Wartungsanleitung

Zur Nutzung/Begehung des Pools ist ausschließlich die vorhandene Leitertreppe am Technikraum oder die als Zubehör zu erhaltende Badeleitern zu verwenden.

Bei den transportablen Leitern ist auf einen festen Stand zu achten.

Max. Wassereinfüllhöhe: 1,03 m

Bei Fragen wenden sie sich bitte an den Hersteller: - weka Holzbau GmbH  
Johannestr. 16  
17034 Neubrandenburg  
tel: (0049) 395 429080  
fax: (0049) 395 45129819

### Pflege und Wartung

Die Eckverbindungen sind feuerverzinkt und bedürfen in der Regel keiner weiteren Schutzmaßnahmen. Zinkschichten haben eine sogen. „selbstheilende“ Wirkung und gleichen damit leichte Kratzer oder auch Schnitte am verzinkten Material aus.

Sollten sich trotzdem, bedingt durch Herstellungs-, Lager-, Transport- und Montageprozess, oberflächlicher Rostansatz zeigen, empfehlen wir die Verwendung von hochwertigen Zinksprays, konsultieren Sie sich bitte bei einer Fachfirma.

### 7.1. Wasserbehandlung

#### Allgemeines

#### Arbeiten mit Chemikalien

Um einen sicheren Umgang mit unseren Produkten zu gewährleisten, sind folgende Punkte zu beachten:

Die verschiedenen Chemikalien dürfen niemals in konzentrierter Form vermischt werden. Verwenden Sie nur geeignete Behälter zum Vormischen mit Wasser. **Immer die Chemikalie ins Wasser geben, niemals umgekehrt!**

Sämtliche Chemikalien sollten trocken und kühl im Originalgebinde gelagert werden.

Bitte beachten Sie die Anwendungsvorschriften auf den Verpackungen.

Alle Chemikalien sind so aufzubewahren, dass sie für Kinder und Unbefugte nicht verfügbar sind.

Die von uns verwendeten Verpackungen sind vollständig recyclebar.

**GK = Giftklasse 4 + 5: Warnungen auf den Packungen beachten**

#### Der pH-Wert:

Das Wichtigste bei der Schwimmbadwasser-Pflege ist der pH-Wert. Er beeinflusst alle Faktoren des Beckenwassers. Der erste Schritt ist immer: pH-Wert kontrollieren (pH/Chlor- oder pH/Sauerstoff-Testbesteck)! **Der Idealbereich liegt zwischen 7,0-7,4.** Ist der pH-Wert zu hoch, kann es zu Haut- und Augenreizungen kommen, sowie weitere Pflegemaßnahmen unwirksam machen. Wenn der pH-Wert zu niedrig ist, kann es zu Korrosionen an Ihren Armaturen kommen.

Zur besseren Verteilung wird der pH-Regulator (Zubehör) in der Nähe des Zulaufes oder an mehreren Stellen des Schwimmbeckens (**nicht** vor dem Filter) zugegeben.

Es sind Hinweise zum eingesetzten Produkt zu beachten.

## Die Desinfektion:

Ihr Badewasser sollte eine Oase des Wohlbefindens und der Gesundheit sein, also klar und hygienisch einwandfrei. Durch Umwelteinflüsse werden immer wieder Schmutzpartikel, Keime und Bakterien ins Wasser getragen, Letztere vermehren sich deutlich bei hohen Wassertemperaturen über 20°C. Um diesen Einflüssen vorzubeugen, schlagen wir sogenannte „Oxidationsmittel“ in verschiedener Form vor. Hauptsächlich handelt es sich hierbei um stabilisierte organische Chlorprodukte, da diese leicht zu handhaben sind und über den besten Wirkungsgrad verfügen. Ca. 3 von 100 Menschen reagieren **allergisch** auf Chlorprodukte. In diesem Fall empfehlen wir die Sauerstoffmethode als Alternative. Bei der Chlorung unterscheidet man zwei Methoden: Zum einen die Schock- oder Stoßchlorung (Schnell-Chlor-Granulat bzw. -Tabletten) z. B. bei Schwimmbadneubefüllungen oder abweichenden Messergebnissen. Zum anderen die Langzeit- oder Dauer-Chlorung, wobei mit langsam löslichen Chlorprodukten (Langzeit-Chlor-Tabletten) gearbeitet wird, die eine gleichbleibende Chlorabgabe ermöglichen. **Der ideale Chlor-Wert liegt zwischen 0,3-0,6mg/l.**

## Die Algenbekämpfung:

Algen sind Mikroorganismen, die als Nährboden für Bakterien dienen. Um eine einwandfreie, hygienische Wasserqualität zu gewährleisten, ist es unerlässlich, Becken und Wasser algenfrei zu halten. Chlor allein kann dies nicht in allen Fällen garantieren, insbesondere gilt das für Außenanlagen.

Verwenden Sie flüssiges Algenverhütungsmittel *schaumfrei*, haben Sie keine Schaumbildung bei Gegenströmanlagen, Springbrunnen oder Wasserspielen.

## Die Perfekte Frühjahrspflege:

Der Frühjahrsputz steht auf der Tagesordnung – doch wie geht man am besten vor?

Um Ihnen die Arbeit zu erleichtern, haben wir die wichtigsten Schritten zusammengestellt:

1. **Grobe Verunreinigungen** entfernen Sie mit Laub- und Bodenkeschern, damit der Beckenablauf nicht verstopft.
2. Lassen Sie nun Ihr Becken vollständig leer laufen, um auch Kalkablagerungen und hartnäckige Verschmutzungen beseitigen zu können. Die Beckenentleerung ist notwendig, da nur so die Reinigungsmittel wirksam sind und somit die Grundlage für eine hygienisch einwandfreie Wasserpflege bilden. Achtung dies gilt nicht für Becken die im Boden eingelassen sind. Stabilität muss gewährleistet sein.
3. Zum Reinigen von Beckenwänden und –boden empfehlen wir Ihnen den **Grundreiniger**: Dies ist ein saurer Reiniger gegen Kalkablagerungen und Verkrustungen. Er greift Kunststoffe nicht an, sollte jedoch nicht mit säureempfindlichen Materialien wie Marmor oder den Beckenarmaturen in Berührung gebracht werden. Tragen Sie den Grundreiniger je nach Verschmutzungsgrad 1:3 bis 1:10 mit Wasser verdünnt auf und reiben Sie die Flächen gut ab. Nach 5-10 Minuten Einwirkzeit noch mal abreiben und gründlich abspülen. Vorsicht: Es sollte ein Folienschwamm oder eine weiche Folienbürste verwendet werden. Den Reiniger nicht eintrocknen lassen sondern nur einwirken.
4. Ruß- und Fettverschmutzungen, die sich durch den Wasserspiegel am Beckenrand abgelagert haben, entfernen Sie ganz einfach mit dem **Beckenrandreiniger**: Dieser alkalische Reiniger entfernt hervorragend Ruß-, Fett- und Kosmetikverschmutzungen. Sie können den Beckenrandreiniger pur oder mit Wasser verdünnt auf einen Schwamm geben. Wischen Sie über den vorgehästeten Schmutzrand und lassen den Reiniger etwas einwirken danach spülen sie sofort mit klarem Wasser nach. Bei hartnäckigen Flecken wiederholen Sie diese Behandlung einfach.
5. Damit sich Ihr Schwimmbecken bei der Neubefüllung nicht in ein Schaumbad verwandelt, sollten Sie es nach der Reinigung **gründlich ausspülen**. Wichtig ist auch, dass Sie zur Beckenreinigung nur die dafür vorgesehenen Mittel und **keine Haushaltsreiniger** verwenden, denn sonst kann die Wirksamkeit der Wasseraufbereitungsprodukte eingeschränkt werden. Einige Grundstoffe der Haushaltsreiniger vertragen sich nicht mit den Wasseraufbereitungsmitteln.



## Hinweise zur Neubefüllung des Schwimmbeckens:

Überprüfen Sie die Filteranlage und wechseln Sie wenn nötig den Filtersand. Stellen Sie zuerst den pH-Wert ein (Ideal: 7,0 – 7,4). Dann folgt die Grunddesinfektion bzw. Stoßchlorung. Nach ein paar Tagen geht es mit der normalen Wasserpflege wie folgt weiter:

1. pH-Wert-Regulierung
2. Desinfektion
3. Algenbekämpfung
4. Flockung
5. Reinigung und Pflege

## Hinweise zur perfekten Überwinterung:

Der Saison entsprechend, beginnt im Herbst die Überwinterung Ihres Freischwimmbeckens. Entleeren Sie 1/3 des Wassers und decken Sie den Pool einfach mit einer Folie ab. Die entstehende Eisschicht zieht keine Beschädigung Ihres Pools nach sich. Entleeren Sie alle Leitungen und Geräte und lagern Sie sie vor Schnee geschützt.

Ein Entleeren des Pools wird mittels Bodenreinigungsset und Filteranlage vorgenommen.

*Überwinterungsmittel* verhindern das Auskristallisieren von Mineralsalzen, das heißt, die Entstehung lästiger Kalkränder wird erheblich gemindert. Zudem wird der Algenwuchs resistenter Sorten, sowie die Verkeimung der Fugen, Ecken und Kanten verhindert bzw. sehr stark gebremst.

Die Anwendung: Nachdem Sie die Badesaison beendet haben und noch freies Chlor vorhanden ist, warten Sie noch einige Tage ab. Nach Absenken des Wasserspiegels unter die Einbauteile geben Sie das Überwinterungsmittel je nach vorhandener Wasserhärte zu:

Wassermenge	<a href="#">Bedarf an Überwinterungsmittel bei Wasserhärte )*</a>		
	bis 25° d. H	bis 30° d. H	ab 30° d. H
10 m <sup>3</sup>	100 ml	200 ml	bis zu 400 ml
20 m <sup>3</sup>	200 ml	400 ml	bis zu 800 ml
30 m <sup>3</sup>	300 ml	600 ml	bis zu 1200 ml
40 m <sup>3</sup>	400 ml	800 ml	bis zu 1600 ml
50 m <sup>3</sup>	500 ml	1000 ml	bis zu 2000 ml

)\* Hinweise des eingesetzten Mittels beachten

Tipp 1: Geben Sie im zeitigen Frühjahr, also ein paar Wochen vor der Reinigung, nochmals die Hälfte der Herbstdosis zu. Beim Frühjahrsputz, wenn Sie das alte Wasser ablassen, ersparen Sie sich dadurch viel Putzarbeit.

Sollten die Wintermonate überdurchschnittlich warm sein, setzt das Algenwachstum wieder ein und das Überwinterungsmittel wird teilweise verbraucht. Zusätzlich haben wir die Erfahrung gemacht, dass bei Schwimmbecken, die über den Winter nicht abgedeckt werden, durch Schnee und Regen der Beckeninhalt fast um die Hälfte ausgetauscht wird. Das heißt, in diesen speziellen Fällen sollte nach optischer Prüfung des Schwimmbeckenwassers, gegebenenfalls nochmals Überwinterungsmittel zudosiert werden.

## Was tun, wenn ...

Problem	Ursache	Abhilfe
1. Wasser ist grün, aber klar. Bei kupfer- oder eisenhaltigem Wasser häufig braune Flecken.	Spuren von Eisen aus dem Füllwasser (gelb-grüne Färbung)	Stoßchlorung mit Schnell-Chlor-Granulat oder Schnell-Chlor-Tabletten, pH-Wert regulieren, Flockungsmittel und Frischwasser zugeben, Umwälzpumpe kontinuierlich laufen lassen.
	Spuren von Kupfer, durch Kupferleitungen (türkise Färbung)	
2. Wasser ist braun und trüb	Eisengehalt im Füllwasser	Wie 1.
3. Wasser ist schwarz und trüb	Mangangehalt im Füllwasser	Wie 1.
4. Wasser ist milchig und trüb	Trübstoffe a) kolloidale, organische Verunreinigungen	Stoßchlorung (wie 1.), Flockungsmittel zugeben, Umwälzpumpe laufen lassen.
	b) Härtebildner (anorganisch)	pH-Wert regulieren, Flockungsmittelzugabe, Umwälzpumpe laufen lassen
5. Beckenwände sind glitschig	Algenwachstum	Stoßchlorung wie 1. Zugabe von Algizid
6. Beckenwände sind rau	Ablagerung von Härtebildnern bei hartem Wasser (Kalk)	Ablagerungen entfernen: Becken leeren, Grundreiniger einsetzen, pH-Wert von 7,0-7,4 einhalten.
7. Auftreten von Chlorgeruch, Augenreizung	Gebundenes Chlor ist im Wasser vorhanden (Chloramine)	Stoßchlorung wie 1., Frischwasserzufuhr erhöhen.
8. Stark schäumendes Wasser bei Gegenstromanlagen	Stark schäumendes Algizid / oder Reste vom Überwinterungs- / Reinigungsmittel ist ins Wasser geraten	Erhöhter Frischwasserzusatz, keine Haushaltsreiniger verwenden.
9. Korrosion	PH-Wert zu niedrig	pH-Wert auf 7,0-7,4 anheben

- Das Filtersystem ist regelmäßig zu betreiben. Als Richtwert wird empfohlen:

Intervalle während der Nutzungsdauer: täglich 8-12Std.

Die Nutzung der Filteranlage und seine Reinigung richtet sich nach dessen Betriebsanleitung.

Bei Nichtbeachtung der Wartungshinweise kann die Wasserqualität sich bis zur Nichtnutzbarkeit verschlechtern und die Sauberkeit des Pools beeinträchtigen.

Die Nichtbeachtung der Wartungshinweise kann zu gesundheitlichen Schäden führen.

## 7.2. Lagerhaltung/Handhabung der Pflegeprodukte

Die Pflegeprodukte sind sicher und vor Kinder geschützt außerhalb des Pools aufzubewahren.

Die hervorragenden Eigenschaften von PVC, wie Dehnfähigkeit, Rückstellungsvermögen, UV- und Frostbeständigkeit, sowie seine Resistenz gegenüber aufgelösten Schwimmbad-Chemikalien, machen PVC-Innenhüllen für Aufstellbecken unentbehrlich.

Trotzdem achten Sie bitte darauf, dass ungelöste Chlorprodukte (Tabletten oder Granulat) nicht direkt mit der Folie in Berührung kommen, dies könnte sonst zu Beschädigungen der Folie führen.

## 7.3. Sicherheitshinweise

Vor dem Bau und der Benutzung des Schwimmbeckens müssen sämtliche Informationen in dieser Anleitung sorgfältig gelesen, verstanden und befolgt werden. Diese Warnhinweise, Anleitungen und Sicherheitsrichtlinien umfassen einige allgemeine Risiken in Bezug auf Freizeitbeschäftigungen im Wasser, sie können jedoch nicht sämtliche Risiken und Gefährdungen in allen Fällen behandeln. Bei jeglicher Aktivität im Wasser wird Vorsicht, gesunder Menschenverstand und gutes Urteilsvermögen walten gelassen. Diese Angaben werden für die spätere Nutzung aufbewahrt.

### Allgemeine Sicherheitshinweise

- Das Beklettern der Swimmingpoolwand oder des Geländers sowie das Übersteigen oder auf ihm sitzen ist untersagt,
- Das Springen vom Beckenrand ist ebenfalls untersagt,
- Die allgemeinen Baderegeln müssen beachtet werden,
- Keine spitzen und scharfen Gegenstände im Pool benutzen,
- Die Sonnendecks sind nur zum Sonnen und nicht zum Spielen oder Toben geeignet,
- Nicht an die Dusche hängen

### Sicherheit von Nichtschwimmern

- Es wird empfohlen, Nichtschwimmern ein persönliches Auftriebsmittel (z.B. Schwimmweste, Schwimmflügel) auszuhändigen,
- Es ist jederzeit eine ständige, aktive und wachsame Beaufsichtigung schwacher Schwimmer und Nichtschwimmer durch eine Sachkundige erwachsene Aufsichtsperson erforderlich. (es wird daran erinnert, dass das größte Risiko des Ertrinkens bei Kindern unter 5 Jahren besteht),
- Es sollte eine sachkundige erwachsene Person bestimmt werden, die das Becken überwacht, wenn es benutzt wird,
- Wenn der Pool nicht benutzt oder überwacht wird, werden sämtliche Spielsachen aus dem Pool entfernt, um zu verhindern, dass Kinder davon angezogen werden.

### Sicherheitsvorrichtungen

- Es wird empfohlen, eine Absperrung zu errichten (und sämtliche Türen und Fenster zu sichern, sofern zutreffend), um unberechtigten Zutritt zum Pool zu vermeiden,
- Absperrungen, Beckenabdeckungen, Alarmanlagen oder ähnliche Sicherheitsvorrichtungen sind sinnvolle Hilfsmittel, ersetzen jedoch keine ständige und sachkundige Überwachung durch erwachsene Personen

### Sicherheitsausrüstung

- Es wird empfohlen, Rettungs-ausrüstung (z.B. einen Rettungsring) in der Nähe des Beckens aufzubewahren,
- Ein funktionstüchtiges Telefon und eine Liste von Notrufnummern werden in der Nähe des Schwimmbeckens aufbewahrt

### Sichere Nutzung des Schwimmbeckens

- Sämtliche Nutzer sollten dazu ermuntert werden das Schwimmen zu erlernen,
- Erste Hilfe Maßnahmen (Herz-Lungen-Wiederbelebung) sollten geschult sein und regelmäßig aufgefrischt werden,
- Sämtliche Beckenbenutzer, einschließlich Kinder, sind über Notfallmaßnahmen zu unterrichten,
- Niemals in flaches Wasser springen. Dies kann zu schweren Verletzungen oder zum Tod führen,
- Den Pool nicht unter Beeinträchtigung von Alkohol oder Medikamenten, die die Nutzung beeinträchtigen könnten, benutzen,
- Wenn Beckenabdeckungen verwendet werden, sind diese vor der Nutzung vollständig zu entfernen,
- Die Nutzer des Swimmingpools werden durch eine stetige Wasseraufbereitung, vor durch Wasser verbreitende Krankheiten, geschützt,
- Chemikalien (z.B. Produkte für die Wasseraufbereitung, Reinigung oder Desinfektion) müssen außerhalb der Reichweite von Kindern aufbewahrt werden,
- Abnehmbare Leitern müssen auf waagerechten Flächen aufgestellt werden und dürfen nicht während der Nutzung entfernt werden
- Die nachstehenden Zeichen werden verwendet

Diese Zeichen müssen an einer gut sichtbaren Stelle innerhalb von 2 000 mm in der Nähe des Schwimmbeckens angebracht werden.



Persönliches Auftriebsmittel tragen!



Nicht springen!



Kinder im Wasser und der Wasserumgebung stets beaufsichtigen!

Es sind die Nutzungs-, Bedienungs- und Wartungsanleitungen des technischen Zubehörs zu beachten.

### 7.4. Holzbehandlung

Die Außenfläche des Pools ist regelmäßig von Staub und Schmutz zu säubern, um ein gutes Abtrocknen zu gewährleisten.

**Wir wünschen Ihnen gutes Gelingen und viel Freude an Ihrem Schwimmbecken.**

Ihre

**weka Holzbau GmbH**



weka Holzbau GmbH, Johannesstr. 16  
D-17034 Neubrandenburg  
Tel.: 0395 42908-0  
Fax: 0395 42908-83  
EMail: Info@weka-Holzbau.com

**MA Art.-Nr.: 800.0286.12.25**