

# Verlegeanleitung Heizkabel

Mit Ihrer Flächenheizung haben Sie ein saarländisches Qualitätsprodukt erstanden. Das Heizkabel hat unsere Qualitätskontrollen durchlaufen und ist in technisch einwandfreiem und funktionsfähigen Zustand. Als Beleg hierfür ist ein Prüfzeugnis mit Verpackungsdatum auf der letzten Seite.

Bitte befolgen Sie genau unsere Verlegeanleitung, damit Sie an unserem Produkt lange Freude haben.

## Was ist bei der Verlegung zu beachten?

Die Flächenheizung ist ein Bausatz, wir als Hersteller können nur für eine einwandfreie Auslieferung, nicht aber für die Verlegung durch Dritte gewährleisten.

Achten Sie auf eine ausreichende Bodenisolierung, der häufig vorhandene Aufbau 4 cm Styropor und dann 4 cm Estrich kann wärmetechnisch zwar als ausreichend angesehen werden, als Richtlinie gilt aber die zum Zeitpunkt des Einbaus gültige Version der Wärmeschutzverordnung (EnEV).

Bei Böden, welche einen direkten Kontakt zum Erdreich haben, ist aus Gründen der wärmetechnischen Entkopplung eine Isolationsschicht zwingend erforderlich.

Grundsätzlich ist die Verlegung nach den Bestimmungen der VDE 0100 durchzuführen. Generell sind auch die entsprechenden Sonderbestimmungen, z.B. für Bäder und Duschen (VDE 0100-701) bzw. die Errichterbestimmungen für Fußbodenflächenheizung (VDE 0100-753) zu beachten.

Derzeit gibt es keine verbindliche Normen und Prüfungen für die Verwendung elektrischer Heizkabel als Wandheizung. Deshalb ist eine Verlegung in Wänden unterhalb einer Höhe von 230 cm oder in Decken die weniger als 45° zur Senkrechten geneigt sind, laut Norm derzeit nicht gestattet. Eine derartige Anwendung erfolgt unter Haftungsausschluss des Herstellers.

## Sehr wichtige Hinweise:

1. Niemals den Heizleiter in zusammengerolltem Zustand ausprobieren, da sonst die ganze Rolle zusammenschmort.
2. Die komplette Heizleitung muss verlegt und in Fliesenkleber oder Ausgleichmasse eingebettet werden. Es ist strengstens untersagt, das Heizkabel (bzw. die Heizmatte) zu kürzen oder das Kabel an der Luft zu betreiben!!

Achten Sie besonders beim Direktbefliesen darauf das keine Luftspalte zwischen der Heizleitung und dem Untergrund entstehen, weiterhin dürfen keine Falten im Heizelement entstehen.

Jede Heizung zählt als ein elektrisches Gerät (wie Kaffeemaschine oder Bügeleisen etc.). Im Falle eines Überschusses an Heizleitung kann wieder in die bereits verlegten Schleifen zurück eingeschleift werden. Hierbei den Mindestabstand von 4 cm beachten.

3. Die Übergangsmuffen Kaltleiter/Heizleiter (schwarze Verdickung an Anfang und Ende der Heizleitung) sind die empfindlichsten Stellen der Heizung.

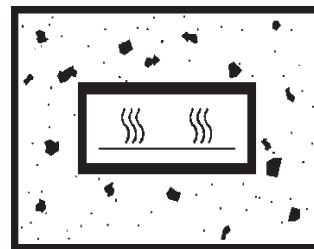
Sie dürfen bei der Verlegung weder geknickt, noch durch Zug belastet werden.

Damit der Temperaturunterschied zwischen Heizleiter und Kaltleiter ausgeglichen werden kann, ist es erforderlich, die Anschlussmuffen in Fliesenkleber oder Ausgleichmasse einzubetten.

4. Das Heizkabel ist empfindlich gegen Torsion (d.h. verdrehen in sich). Sie können das Kabel zwar vorsichtig „betreten“, jedoch sollten Sie darauf achten, dass Ihre Bewegungen kein „in sich“ verdrehen der Leitung hervorrufen. Dies könnte zu



Fußboden-Direktheizung



Einbettung in Klebemörtel bzw. Nivelliermasse

einem Aufscheuern der Zwischenisolierung oder sogar zu einem inneren Heizleiterabriss führen.

5. Im Lieferumfang befinden sich zwei Leerrohre, eines für den Bodenfühler und eines für die Kaltleiterenden. Die Kaltleiterenden sind ab dem Austritt aus der Bodenfläche im Leerrohr zu führen, innerhalb der Bodenfläche sind sie wie das Heizkabel zu vergießen. Der Bodenfühler muss frei beweglich in einem separaten Leerrohr untergebracht sein, damit seine Austauschbarkeit gewährleistet ist.

6. In den ersten 6–8 Wochen kann unsere Heizung ihre volle Heizkraft noch nicht entfalten, da ein Großteil der erzeugten Energie zur Wasserverdunstung benötigt wird. Im Fliesenkleber und in einer eventuell aufgetragenen Ausgleichmasse ist soviel Wasser enthalten, dass unsere Heizung zuerst dieses Wasser auskochen muss – zudem nur über die Fugen der Fliesenfläche.

7. Wie bei allen Fußbodenheizungen darf auch bei unserem Heizsystem nur mit flexiblen Mörteln und Klebmassen, Fugmassen gearbeitet werden. Beachten Sie hierbei aber ganz genau die Verarbeitungsrichtlinien der Hersteller. (Zuviel Wasser in den Klebmassen zerstört deren Konsistenz. Die Mörtelmasse können brüchig werden.)

## Packzettel

### Größe

- Heizdraht
- Leerrohr Fühler (verschlossen)
- Klebesticks
- Nagelschellen

### Packdatum

### Unterschrift

### Prüfer/in

## Der Arbeitsablauf Schritt für Schritt:

**Achtung! Lassen Sie Arbeiten am 230-V-Netz nur von autorisierten Fachleuten durchführen. Stellen Sie sicher, dass sämtliche Bauteile, mit welchen Sie arbeiten, vom Netz getrennt sind!**

### 1. Verlegevorbereitung:

- Zur Verlegung sind nur glatte und regelmäßige Flächen geeignet. Säubern Sie den Untergrund und sorgen Sie für eine möglichst staubfreie Fläche. Eventuelle Grundierungen können bereits aufgetragen werden.
- Bei Holzuntergründen ist auf folgendes zu achten:
  1. Es darf nicht zu einem direkten Kontakt zwischen Holz und Heizdraht kommen. Daher sind solche Flächen vorher mit flexibler Ausgleichmasse abzuspachteln
  2. Eventuelle Bewegungen des Untergrundes dürfen das Heizelement nicht beeinträchtigen. Deshalb sollte die Schichtdicke der Ausgleichmasse mindestens 5 mm betragen.
  3. Auch bei Verwendung von Entkopplungsmatten sollten diese vor der Heizmattenverlegung abgespachtelt werden.
- Die Raumtemperatur sollte bei der Verlegung der Heizmatten oberhalb von +5 °C liegen.

### 2. Vorinstallationen:

- Legen Sie die Platzierung des Reglergehäuses fest, es sollte an dieser Stelle eine handelsübliche Unterputzdose mit 230 V Anschlussleitungen (L, N, PE) des Hausnetzes vorhanden sein.
- Von dieser Dose verlegen Sie das Leerrohr für den Bodenfühler, sowie das Leerrohr für die Zuleitungen.
- Das Leerrohr für die Zuleitungen schließt bündig mit dem Boden ab. Das Leerrohr für den Bodenfühler soll min. 10-15 cm in die zukünftig beheizte Bodenfläche hineinragen.
- Führen Sie den Bodenfühler in das entsprechende Leerrohr ein und verschließen Sie das Ende in der Bodenfläche so, dass später kein Fliesenkleber eindringen kann.
- Achten Sie darauf daß der Bodenfühler frei beweglich bleibt, damit seine Austauschbarkeit gewährleistet ist.

### 3. Festlegung der beheizten Bodenfläche und Errechnen des Schleifenabstandes:

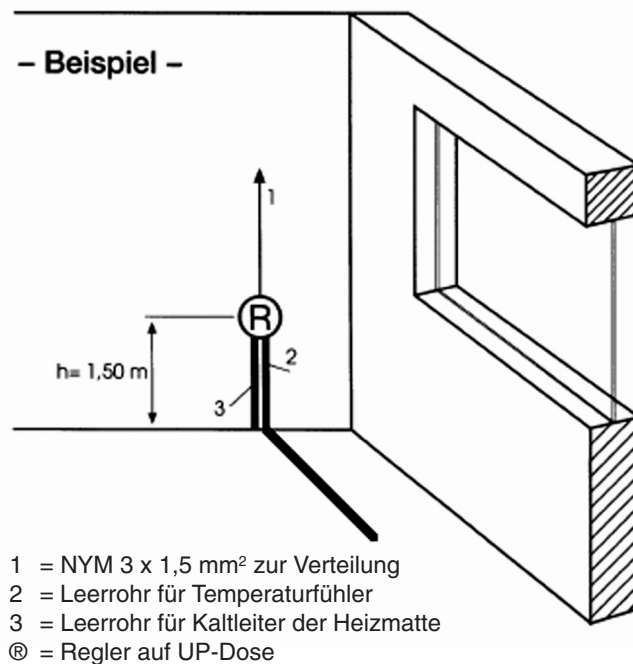
Machen Sie die Randzonen, in welchen später keine Heizung liegen wird, optisch mit Kreide oder Bleistift sichtbar, und vermessen Sie die Nettoheizfläche. Errechnen Sie nun die Quadratmeterzahl (Länge mal Breite) Ihrer beheizten Bodenfläche.

Mit dieser Flächenangabe und der Länge Ihres Heizkabels können Sie ganz einfach die durchschnittliche Schleifenweite Ihrer Bodenheizung berechnen:

Teilen Sie die Kabellänge (in m) durch Ihre Heizfläche (in m<sup>2</sup>) und Sie erhalten die Kabellänge, die Ihnen pro qm zur Verfügung steht.

Diese Kabellänge ist gleich der Anzahl an Meterstücken, die Sie auf 100 cm verteilen können.

Sie müssen nun also nur noch 100 durch vorher errechnete Zahl dividieren und erhalten Ihren Schleifenabstand in cm.



#### Wichtig:

Installation der Schalterdose in Räumen mit Badewannen und/oder Dusche nur im Schutzbereich 3

#### Beispiel:

**41 m Heizkabel:** 5 m<sup>2</sup> Heizfläche

$41 \text{ m} / 5 \text{ m}^2 = 8,2 \text{ m} \rightarrow 100 \text{ cm} / 8,2 = 12,2 \text{ cm}$

$\rightarrow$  der durchschnittliche Schleifenabstand beträgt also 12 cm

**Hinweis:** Mit dem Schleifenabstand bestimmen Sie die Flächenheizleistung (15 W/m mal Meter Heizkabel pro m<sup>2</sup>). Durch engeres oder weiteres Legen an bestimmten Stellen können stärker oder schwächer beheizte Zonen geschaffen werden.

Idealerweise sollte der Abstand im Bereich zwischen 8 cm und 12 cm liegen. Ein Minimalabstand von 4 cm darf nicht unterschritten werden, bei Abständen über 12 cm dient die Fußbodenheizung nur als Zusatzerwärmung, ein Maximalabstand von 15 cm sollte nicht überschritten werden.

Zeichnen Sie den späteren Verlauf der Heizdrähte mit Bleistift oder Kreide auf den Boden. Auf diese Weise haben Sie nachher eine größere Sicherheit bei der Verlegung.

### 4. Kabelverlegung:

- Rollen Sie das Heizkabel generell von außen nach innen ab und drehen dabei die gesamte Kabelrolle, somit vermeiden Sie unnötige Verwicklungen.
- Auf staubfreiem Boden alle 40 cm, oder kleiner, die Heizleitung mit dem Heisskleber anpunkten. Im Heizschleifenbogen mehrere Punkte setzen, wenn nötig Nagelschellen verwenden, eine Nagelschelle im Zenit der Krümmung und je eine rechts und links daneben (bitte Vorsicht beim Nageln!). Die Nagelschellen dienen nur der vorübergehenden Fixierung – falls der Heisskleber nicht alleine halten sollte – und können später entfernt werden.
- Die Übergangsmuffen Heiz-/Kaltleiter sind etwas dicker, ihre Position muss etwas ausgemeißelt werden, damit es keine Überhöhung gibt. Die Übergänge selbst müssen mit wärmeabführender Bauchemie (Fliesenkleber) vollkommen vergossen werden.
- Achten Sie während des Einbaus bitte unbedingt darauf, dass die Kabel nicht durch Fallen lassen spitzer Gegenstände, sorgloses Treten auf das Heizkabel oder grobes Hantieren mit Werkzeugen (Kelle etc.) beschädigt wird.
- Das Heizkabel muss zu leitfähigen Gebäudeteilen wie Wasserleitungen etc. in jedem Fall einen Mindestabstand von 30 mm aufweisen.

- Der Mindestbiegeradius des Heizkabels darf 2 cm nicht unterschreiten, der Mindestabstand zwischen den Heizleitern beträgt 4 cm.

Um eine gleichmäßige Bodenerwärmung zu erhalten sollte der Maximalabstand zwischen den Drähten 15 cm nicht überschreiten (Idealabstand 8-12 cm).

## 5. Probelauf

- Um sicher zu gehen, dass das Hezelement nicht beschädigt wurde, sollten Sie dieses durchmessen, vergleichen Sie die gemessenen Werte mit den Angaben auf Ihrem Prüfzeugnis!
- Machen Sie in jedem Fall noch einen Funktionstest (kurzer Probelauf von ca. 1-2 min.), bevor Sie die Heizdrähte verlegen.

## 6. Befliesen und Verfugen:

**Achtung:** Die schwarzen Übergänge Heizleiter/Kaltleiter sind etwas dicker als das restliche Kabel. Der Untergrund muss also an diesen Stellen ein wenig aufgestemmt werden, damit eine bündige Fliesenverlegung möglich ist. Die Übergänge selbst müssen mit wärmeabführendr Bauchemie (Fliesenkleber) vollkommen vergossen werden.

- Sie können nun direkt Ihren Fliesenkleber auftragen und die Fläche befliesten.
- Es besteht natürlich auch die Möglichkeit, die Fläche mit einer Ausgleichsmasse abzugießen, um somit eine separate Heizschicht zu schaffen und die Fliesenverlegung zu erleichtern. In diesem Fall sollte man jedoch die Matten vorher dünn mit Fliesenkleber abstreichen, um ein Aufschwimmen zu vermeiden.
- Verwenden Sie generell „flexible“ Bauchemie und beachten Sie die Verlegehinweise der Hersteller.
- Die Heizdrähte müssen generell eine Mindestabdeckung von 5 mm erhalten, dies ist bei einem keramischen Oberbelag (bzw. Naturstein) in jedem Fall gegeben.

Soll ein anderer Bodenbelag zum Einsatz kommen, muss das Hezelement mit einer Mindestüberdeckung von 5 mm mit flexiblem Bodenausgleich abgegossen werden.

- Generell darf jeder, vom entsprechenden Hersteller als „fußbodenheizungsg geeignet“ ausgewiesene Oberbelag verwendet werden, solange die folgenden maximalen Wärmedurchlasswiderstände nicht überschritten werden:

-> Fliesen/Marmor/Granit (max. 30 mm dick)	Lambda-Wert: 1,00
-> Parkett (max. 16 mm dick)	Lambda-Wert: 0,14
-> Teppichboden (max. 10 mm dick)	Lambda-Wert: 0,09
-> PVC-Belag (max. 10 mm dick)	Lambda-Wert: 0,23
-> Laminatboden (max. 8 mm dick)	Lambda-Wert: 0,08
-> Kork (max. 8 mm dick)	Lambda-Wert: 0,23

(Diese Werte sollten im Zweifelsfall beim entsprechenden Hersteller erfragt werden).

## 7. Elektroanschluss

- Zum elektrischen Anschluss Ihrer Flächenheizung ist ein Bodenregler erforderlich, unsere Originalregler erfüllen die Anforderungen der EN60730, haben ein CE-Zeichen und sind mit allen unseren Bodenheizungen getestet. Das VDE-Zeichen des Produktes hat nur Gültigkeit, wenn die Heizung über einen Regler, der die Anforderungen der EN60730 erfüllt, angeschlossen wird.

Dem Regler liegt eine separate Beschreibung mit Anschlussplan bei.

- Im Gehäuse des Reglers befindet sich ein weiterer Anschlussplan.
- Die zulässigen Regelgeräte weisen eine max. Schaltleistung von 3,6 kW, bzw. einen max. Schaltstrom von 16A auf und dürfen max. 20 m<sup>2</sup> Heizmatten pro Regelgerät schalten.
- Sollten Sie mehrere Heizflächen kombinieren (möglich bis zu einer Gesamtfläche von 20 m<sup>2</sup> pro Regler), so sollten Sie die einzelnen Zuleitungen (schwarz/ blau/grün-gelb) in einer separaten UP-Dose parallel zusammenschalten, bevor Sie den Regler anschließen.
- Der elektrische Anschluss der Bodenheizung muss über eine allpolige Trennvorrichtung mit einer Kontaktöffnungsweite von 3 mm erfolgen, somit ist ein Sicherungsautomat vorgeschrieben.
- Weiterhin muss der Hezeinheit eine Fehlerstromschutzrichtung (RDC, FI-Schalter) mit einem Auslösestrom bis zu 30 mA vorgeschaltet sein.
- Im Bausatz enthalten ist ein Warnschild, welches auf das Vorhandensein eines Hezelementes hinweist. Dieses Schild muss nahe der elektrischen Verteilung angebracht werden.

## 8. Die erste Inbetriebnahme:

- Nehmen Sie die Heizung nicht in Betrieb, solange der Fliesenkleber noch nicht ausgehärtet ist. Beachten Sie hierzu die Verarbeitungshinweise des Herstellers.
- In den ersten 6 Wochen kann unsere Heizung ihre volle Heizkraft noch nicht entfalten, da ein Großteil der erzeugten Energie zur Wasserverdunstung benötigt wird. Im Fliesenkleber und in einer eventuell aufgetragenen Ausgleichsmasse ist soviel Wasser enthalten, dass unsere Heizung zuerst dieses Wasser über die Fugen auskochen muss.

### Beispiel



- 1 - Untergrund  
(alter Fliesenbelag oder Estrich)
- 2 - Grundierung
- 3 - Hezelement
- 4 - punktuelle Fixierung der Heizmatte
- 5 - Randdämmstreifen
- 6 - flexibler Bodenausgleich
- 7 - Abdichtung (nur bei Bädern)
- 8 - flexibler Fliesenkleber
- 9 - elastische Wandfuge
- 10 - Fliesen
- 11 - flexible Fuge

Dieses Gerät ist nicht dafür bestimmt, durch Personen (einschließlich Kinder) mit eingeschränkten physischen, sensorischen oder geistigen Fähigkeiten oder mangels Erfahrung und/oder mangels Wissen benutzt zu werden, es sei denn, sie werden durch eine für ihre Sicherheit zuständige Person beaufsichtigt oder erhalten von ihr Anweisungen, wie das Gerät zu benutzen ist. Kinder sollten beaufsichtigt werden, um sicherzustellen, dass sie nicht mit dem Gerät spielen.

Wir wünschen Ihnen viel Freude mit Ihrer neuen Flächenheizung; sollten Sie Interesse an weiteren Regeloptionen, wie z.B. Zeitsteuerung oder Raumtemperaturregelung haben, wenden Sie sich bitte an Ihren Fachhändler, er hält unser Sortiment an Sonderausstattungen für Sie bereit.

Für Fragen oder Anregungen können Sie über [info@jollytherm.com](mailto:info@jollytherm.com) gerne Kontakt mit uns aufnehmen.

## Garantie- und Konformitätserklärung

### Größe:

#### 1. Kontrolle:

Widerstandsmessung:  $R =$  \_\_\_\_\_ Ohm

$R_{\text{ist}} = R_{\text{soll}}$

Erdschlußmessung:  $R_{L-PE} > 10 \text{ M } \Omega$

#### 2. Prüfung:

Leistungsaufnahme: \_\_\_\_\_ P = \_\_\_\_\_ Watt

$P_{\text{ist}} = P_{\text{soll}}$

Hochspannungsprüfung: bestanden

Datum /Prüfer: \_\_\_\_\_

Dieser Bausatz hat unser Haus in technisch einwandfreiem Zustand verlassen.

Das Produkt entspricht folgenden Normen bzw. normativen Dokumenten:

EN 50366 : 2003- 11 (VDE 0700 Teil 366)

EN 50366 : 2003

EN 60335 – 1 : 2003- 07 (VDE 0700 Teil 1)

EN 60335 – 1 : 2002

EN 60335 – 2 – 96 : 2004- 7 (VDE 0700 Teil 96)

EN 60335 – 2 – 96 : 2002 + A1 : 2004 gemäß den Bestimmungen der Richtlinie: 73 / 23 / EWG

Ein Funktionstest sowie eine Hochspannungsprüfung wurden durchgeführt und belegen den korrekten Auslieferungszustand. Sollte das Kabel bei der Verlegung unbemerkt beschädigt werden, besteht die Möglichkeit der Fehlerortung durch unser Service-Team.

Wenden Sie sich in diesem Fall bitte an Ihren Fachhändler.

Eine direkte Kontaktaufnahme mit uns ist unter [info@jollytherm.de](mailto:info@jollytherm.de) möglich.

Bitte bewahren Sie dieses Prüfzeugnis sorgfältig auf, damit wir Ihnen bei Problemen schnell weiterhelfen können.

**Jollytherm GmbH · Gewerbepark Klinkenthal 23 · D-66578 Schiffweiler · [www.jollytherm.de](http://www.jollytherm.de)**