

Produktdatenblatt - Designo R8 Klapp-Schwingfenster Meisterstück in Kunststoff oder Holz mit Standardmaß



Die Vorteile im Überblick

- + Schneller Einbau durch umfassende Vormontage ab Werk
- + Herausragende Energieeffizienz durch integrierten Wärmedämmblock und 3fach-Premium-Isolierverglasung: U_w 0,82 W/m²K
- + Durch praktische Einstellmöglichkeiten auch nachträglich an jede Einbausituation anpassbar
- + Fachgerechte Montage mit deutlicher Zeitersparnis durch Roto Anschluss-Systeme
- + Kurt - die Quadro Kran- und Tragelaste serienmäßig für leichten Transport und einfaches Handling auf der Baustelle

Technik & Details

	Kunststoff	Holz
Anwendungsbereich	Dachneigungen von 20° - 65°, mit Aufkeileindeckrahmen ab 15°	Dachneigungen von 20° - 65°, mit Aufkeileindeckrahmen ab 15°
Einsatzbereich	Nass- und Trockenräume	Natürliches Wohnambiente
Material, Flügel und Rahmen	Multikammerprofil aus PVC. Werkseitig vormontiert: Dampfsperreanschlussfolie, umlaufende Wärmedämmung und Einbauwinkel.	Massives Kiefernholz, 3fach lamelliert, verzugsfrei, wasserfest verleimt, hydrogehobelt
Farbe	Weiß durchgefärbt, Farbton ähnlich RAL 9016	Kiefer, transparent fertig lackiert
Verschlussmechanik	Unten liegende Einhandgriffbedienung, 4-fach-Zentralverriegelung	Unten liegende Einhandgriffbedienung, 4-fach-Zentralverriegelung
Putzsicherung	Selbstarretierend	Selbstarretierend
Lüftung	Spaltlüftung	Zwei-Stufen-Spaltlüftung
Griff	Edelstahl-Optik	Edelstahl-Optik
Öffnungswinkel	ca. 45°	ca. 45°
Öffnungsweite	max. 100 mm mit optionaler Kindersicherung	max. 100 mm mit optionaler Kindersicherung
Dichtung	2 x Flügeldichtung	2 x Flügeldichtung
Verblechung	Aluminium (Anthrazit-Metallic R 703), auf Wunsch in Titanzink vorbewittert, Kupfer oder RAL	Aluminium (Anthrazit-Metallic R 703), auf Wunsch in Titanzink vorbewittert, Kupfer oder RAL

Vorteil Kunststoff

- + Faserverstärkter Kunststoff-Hohlkammer-Blendrahmen für mehr Stabilität und Energieeffizienz

Funktionen



Maximale Kopffreiheit

bei geöffnetem Dachfenster



Lüftung

Einfach und sicher



Komfortable und sichere Pflege

durch selbstarretierende Putzstellung

* Gegen Glasbruch infolge Hagels bei Fenstern mit ESG-Außenscheibe; Gegen Bruch der Beschläge, durch Auseinanderbrechen in zwei oder mehrere Teile bei einer gängigen Nutzung und Beanspruchung des Produktes; Gegen Bruch der Rahmen bei Belastung entsprechend der Güte- und Prüfbedingungen der RAL 716/1.




Technische Werte


Dachfenster	Glasbezeichnung	Wärmedämmwert der Scheibe* (U _g -Wert nach DIN EN 673)	Wärmedämmwert des Elementes mit WD* (U _w -Wert nach DIN EN ISO 10077, DIN EN ISO 12567-2)	Gesamtenergiedurchlassgrad (g-Wert in % nach DIN EN 410)	Schalldämm-Maß in dB (R _{wf} -Wert (C; C _w) nach EN ISO 20140-3, EN ISO 717-1)	Luftdurchlässigkeitsklasse (nach DIN EN 12207)
WDF R89P K	3fach Premium	0,50	0,80	47	37 (-2;-5) dB	4
WDF R89P H	3fach Premium	0,50	0,82	47	37 (-2;-6) dB	3
WDF R89G K	3fach Comfort	0,80	0,99	56	37 (-2;-5) dB	4
WDF R89G H	3fach Comfort	0,80	1,0	56	37 (-2;-6) dB	3
WDF R86E K	3fach Acoustic	0,70	1,0	43	43 (-2;-6) dB	4
WDF R86E H	3fach Acoustic	0,70	1,0	43	43 (-2;-6) dB	3
WDF R88C K	2fach Comfort	1,00	1,1	52	34 (-2;-5) dB	4
WDF R88C H	2fach Comfort	1,00	1,1	52	34 (-2;-5) dB	3
WDF R88G K	2fach Premium	1,10	1,2	33	38 (-2;-5) dB	4
WDF R88G H	2fach Premium	1,10	1,2	33	39 (-2;-5) dB	3

* U-Werte nach Norm-Vorgabe in vertikaler Einbausituation gemessen.

Maße



Dachfenstergröße	5/7	5/9	5/11	6/9	6/11	6/14	6/18*	7/9	7/11	7/14	7/16
Blendrahmenaußenmaß (mm)	540/780	540/980	540/1180	650/980	650/1180	650/1400	650/1800	740/980	740/1180	740/1400	740/1600
Dämmblockaußenmaß (mm)	600/840	600/1040	600/1240	710/1040	710/1240	710/1460	710/1860	800/1040	800/1240	800/1460	800/1660
Innenfutterlichtmaß (mm)	480/720	480/920	480/1120	590/920	590/1120	590/1340	590/1740	680/920	680/1120	680/1340	680/1540
Flügelrahmenaußenmaß (mm) Kunststoff	442/682	442/882	442/1082	552/882	552/1082	552/1302	552/1702	642/882	642/1082	642/1302	642/1502
Flügelrahmenaußenmaß (mm) Holz	442/687	442/887	442/1087	552/887	552/1087	552/1307		642/887	642/1087	642/1307	642/1507
Flügelrahmenlichtmaß (mm)	328/568	328/768	328/968	438/768	438/968	438/1188	438/1588	528/768	528/968	528/1188	528/1388
Lichtfläche (m ²)	0,19	0,25	0,32	0,34	0,42	0,52	0,70	0,41	0,51	0,63	0,73
Lüftungsfläche (m ²) ¹		0,40	0,49	0,50	0,61	0,73	0,86	0,58	0,71	0,84	0,93
Lüftungsfläche (m ²) ²								0,58	0,71	0,85	0,98



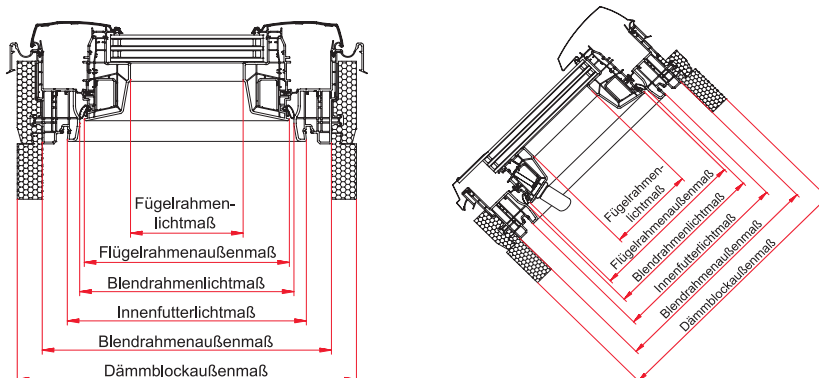
Dachfenstergröße	7/18*	9/11	9/14	9/16	9/18*	11/11	11/14	11/16	13/9	13/14	13/16*
Blendrahmenaußenmaß (mm)	740/1800	940/1180	940/1400	940/1600	940/1800	1140/1180	1140/1400	1140/1600	1340/980	1340/1400	1340/1600
Dämmblockaußenmaß (mm)	800/1860	1000/1240	1000/1460	1000/1660	1000/1860	1200/1240	1200/1460	1200/1660	1400/1040	1400/1460	1400/1660
Innenfutterlichtmaß (mm)	680/1740	880/1120	880/1340	880/1540	880/1740	1080/1120	1080/1340	1080/1540	1280/920	1280/1340	1280/1540
Flügelrahmenaußenmaß (mm) Kunststoff	642/1702	842/1082	842/1302	842/1502	842/1702	1042/1082	1042/1302	1042/1502	1242/882	1242/1302	1242/1502
Flügelrahmenaußenmaß (mm) Holz		842/1087	842/1307	842/1507		1042/1087	1042/1307	1042/1507	1242/887	1242/1307	
Flügelrahmenlichtmaß (mm)	528/1588	728/968	728/1188	728/1388	728/1588	928/968	928/1188	928/1388	1128/768	1128/1188	1128/1388
Lichtfläche (m ²)	0,84	0,70	0,86	1,01	1,16	0,90	1,10	1,29	0,87	1,34	1,57
Lüftungsfläche (m ²) ¹	1,02	0,84	0,94	1,02	1,11	0,93	1,03	1,12	0,92	1,12	1,21
Lüftungsfläche (m ²) ²	1,11	0,93	1,11	1,25	1,36	1,12	1,25	1,36	1,10	1,36	1,47

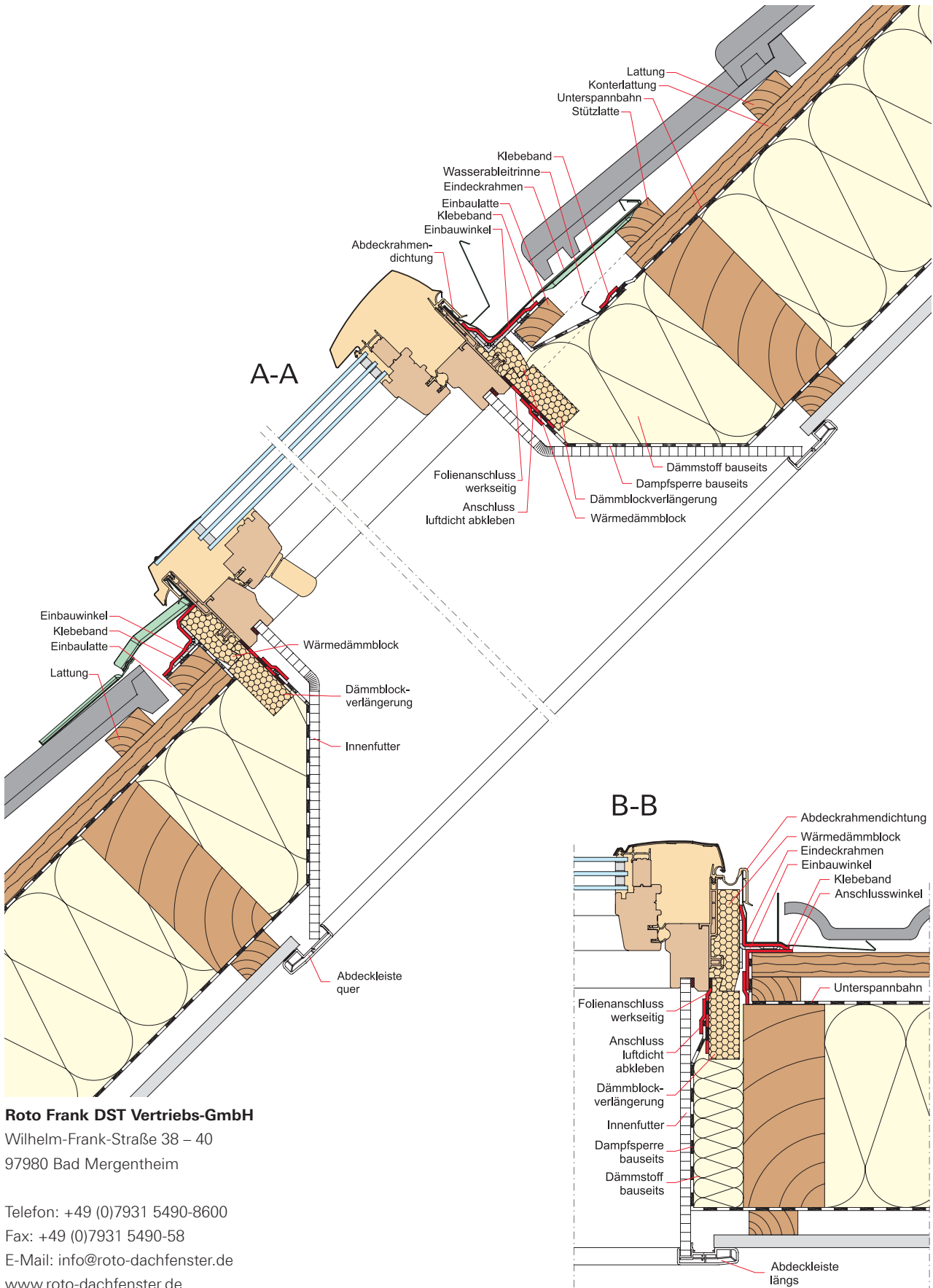
* In Holz nicht verfügbar.

¹ Lüftungsfläche bei 500 mm Öffnungsweite.

² Lüftungsfläche bei 600 mm Öffnungsweite.

Nicht alle Fenstergrößen und Verglasungen kombinierbar.





Roto Frank DST Vertriebs-GmbH

Wilhelm-Frank-Straße 38 – 40
97980 Bad Mergentheim

Telefon: +49 (0)7931 5490-8600

Fax: +49 (0)7931 5490-58

E-Mail: info@roto-dachfenster.de

www.roto-dachfenster.de