

## Vorbemerkung:

Die Rohrabschottung System Fire-Kit verhindert für eine Feuerwiderstandsdauer von R 120, R 90, R 60, R 30 (abhängig von der Decke) die Übertragung von Feuer und Rauch unter Berücksichtigung der in der Zulassung genannten Anforderungen, gemäß Zulassungsnummer Z-19.17-1719.

Allgemeine Bauartgenehmigung Z-19.53-2414

## 1. Montage des Ablaufkörpers

- Der Ablaufkörper ist einzubetonieren oder nachträglich mit einem Zementmörtel der Gruppe III in die Massivdecke einzumörteln. Alternativ: Quick-Fit mit Brandschutz (KESSEL-Zubehör)
- Hierbei muss die vertikale Position so gewählt werden, dass der Mindestabstand von min. 15 mm zwischen Fire-Kit und Deckenunterseite den Abmessungen gemäß Tabelle entspricht.
- Die Fugen zwischen dem Ablaufkörper und der Betondecke sind vollständig in Bauteildicke (Deckenstärke) auszufüllen. (Ausnahme: Kombination KESSEL Quickfit mit Brandschutz).

## 2. Montage des Fire-Kit-Einsatzes

- Bevor der Brandschutzeinsatz in den Grundkörper eingelegt wird, muss der Sicherungsring entnommen werden. Nach dem Einlegen des Brandschutzeinsatzes wird der Sicherungsring montiert, bis dieser spürbar einrastet.
- Zuletzt wird der Geruchsverschluss auf den Sicherungsring aufgesteckt.

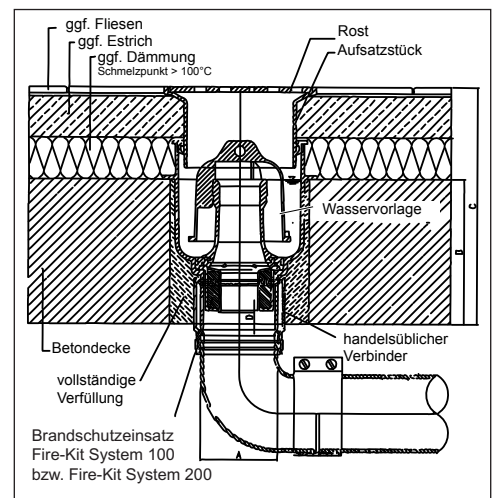


## 3. Montage Kennzeichnungsschild

- Jede Rohrabschottung nach dieser allgemeinen bauaufsichtlichen Zulassung ist mit dem beiliegenden Schild dauerhaft zu kennzeichnen.
- Der Name des Erstellers (Montagebetrieb) sowie das Herstellungsjahr ist mit dauerhaft beständiger Beschriftung in das Kennzeichnungsschild einzutragen.
- Das Schild ist jeweils neben der Rohrabschottung an der Decke zu befestigen.

## 4. Inbetriebnahme

- Der Geruchsverschluss ist vor Inbetriebnahme komplett mit Wasser zu füllen
- Der Ersteller muss den Auftraggeber schriftlich darauf hinweisen, dass die Brandschutzwirkung der Rohrabschottung nur sichergestellt ist, wenn der Geruchsverschluss des Ablaufs mit Wasser gefüllt ist.



Klassifizierung	Feuerwiderstandsklassen R120, R90, R60, R30						
	Kunststoff		Ecoguss	Grauguss		Edelstahl	
Werkstoff des Ablaufkörpers	KESSEL Practicus DN50, DN70, DN100		KESSEL Bodenablauf System 200	KESSEL Ecoguss DN50, DN70, DN80, DN100	KESSEL Rotary DN50, DN70	KESSEL Rotary DN100	KESSEL Ferrofix DN50, DN70, DN100
Typ des Ablaufkörpers	System100/125	System200	System100/125	System100/125	System200	System100/125	System200
Maß Fire-Kit	System100	System200	System100	System100	System200	System100	System200
A Anschlußdurchmesser	DN50, DN70, DN100	DN100	DN50, DN70, DN80, DN100	DN50, DN70	DN100	DN50, DN70, DN100	DN100
B Mindestdicke der Rohdecke	150 mm	200 mm	150 mm	150 mm	150 mm	150 mm	150 mm
C Mindesthöhe Gesamtaufbau	150 mm	200 mm	150 mm	220 mm*	220 mm*	220 mm*	220 mm*
D Mindestabstand Fire-Kit zur Deckenunterseite	15 mm	15 mm	15 mm	15 mm	15 mm	15 mm	15 mm

\*mind. 20 mm Dämmung mit Schmelzpunkt >100°C und mind. 50 mm formbeständigen, nicht brennbaren Estrich

Art.-Nr.	Grundkörper
48099	Practicus, Ecoguss, Ferrofix DN 50, 70, 80
48100	Practicus, Ecoguss, Ferrofix DN 100
48200	Ferrofix Gr. 2

Weitergehende Rohrleitungen brennbar / nicht brennbar sind einsetzbar unter der Beachtung der jeweiligen Einsatzbedingungen!

# Assembly instructions for KESSEL Fire-Kit (order no. 48099, 48100, 48200) for KESSEL floor drain systems 100/125/200 made of Ecoguss, plastic, stainless steel

## Preliminary remark:

The Fire-Kit pipe lock system prevents the penetration of fire and smoke for a fire resistance time of R 120, R 90, R 60, R 30 (depending on the floor) taking account of the requirements specified in the approval number Z-19.17-1719. Construction technique permit Z-19.53-2414

### 1. Assembly of the drain body

- The drain body is to be embedded in the solid floor in concrete or subsequently installed in a group III cement mortar. Alternative: Quick-Fit with fire protection (KESSEL accessories)
- The vertical position is to be chosen in such a way that a minimum space of at least 15 mm between Fire-Kit and underside of the floor exists.
- Any open space between the exterior of the drain body and the concrete floor must be completely filled. (Exception: when KESSEL Quick-fit with fire protection is used).

### 2. Assembly of the Fire-Kit insert

- Remove the sealing flange prior to fitting the fire protection insert into the main body. After insertion of the fire protection insert, the sealing flange is mounted until it locks noticeably.
- Finally, plug the odor trap onto the sealing flange.

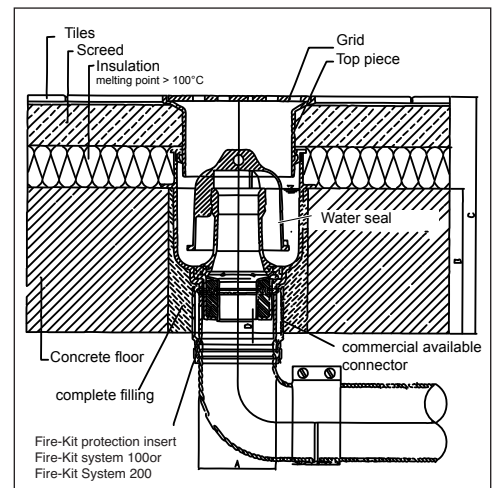


### 3. Identification plate installation

- Each pipe lock under this general technical approval is to be permanently marked with the identification plate supplied.
- The name of the fitter (assembling company) and the year of production are to be entered into the identification plate in a permanently legible manner.
- The plate is to be fastened to the floor next to the pipe lock.

### 4. Commissioning

- Prior to commissioning, completely fill the odor trap with water
- The fitter must inform the client in writing that the fire protection effect of the pipe lock will be guaranteed only if the drain's odor trap is filled with water.



Classification	Fire resistance classes R 120, R 90, R 60 or R 30						
	Plastic drain body		Ecoguss	Grey cast iron		Stainless steel	
Drain body material	KESSEL Practicus DN50, DN70 DN100	KESSEL Bodenablauf System 200	KESSEL Ecoguss DN50, DN70 DN80, DN100	KESSEL Rotary DN50, DN70	KESSEL Rotary DN100	KESSEL Ferrofix DN50, DN70 DN100	KESSEL Ferrofix DN100
	System100/125	System200	System100/125	System100/125	System200	System100/125	System200
Maß	System100	System200	System100	System100	System200	System100	System200
A Thread diameter	DN50, DN70 DN100	DN100	DN50, DN70 DN80, DN100	DN50, DN70	DN100	DN50, DN70 DN100	DN100
B Min. thickness of bare floor	150 mm	200 mm	150 mm	150 mm	150 mm	150 mm	150 mm
C Min. height of complete setup	150 mm	200 mm	150 mm	220 mm*	220 mm*	220 mm*	220 mm*
D Min. spacing Fire-Kit to underside of floor	15 mm	15 mm	15 mm	15 mm	15 mm	15 mm	15 mm

Order no.	Drain body
48099	Practicus, Ecoguss, Ferrofix DN 50, 70, 80
48100	Practicus, Ecoguss, Ferrofix DN 100
48200	Ferrofix Size 2

\* minimum 20 mm insulation with a melting point over 100 deg C and at least a 50 mm thick non-flammable screed layer.

Further pipes flammable / non-flammable can be used in accordance with the relevant operational conditions.