

Important information

We are pleased that you have chosen a product of SKAN HOLZ.

Please check the construction set for completeness using the position list in good time before starting construction or commissioning your construction team. If individual parts are defective or missing, we will deliver these as quickly as possible. However, we cannot refund the costs for any resulting construction delays to a construction company.

Please understand that we cannot assume any guarantee for the following defects:

- incorrect storage before assembly
- incorrect anchoring with the ground or inadequate foundation (foundation according to statics)
- damage due to erection errors, e. g. the house is not level or not right-angled
- damage through a higher level of snow burden than statically envisaged. Recommendation: load relief of the roof by removing the snow layer
- storm damage (insurance cases) or violent destruction
- damage through any alteration to the design by the client
- natural formation of cracks, branch holes, twisting, decolouration or similar modification (natural process; has no influence on the statics)

Storage information until construction:

- store pallet on a level and dry surface.
- Protect from exposure to sunlight and the influences of weather; wood can warp drastically in a loose condition!







Maintenance tips:



The wood is untreated. Accordingly, regular, protective coating is absolutely necessary! Please observe the attached information sheet "Care instructions/Colour treatment".

General tips and refers to:



-  1 - The packaging foil **can be used** to keep moisture out of the house. It is laid according to the ground area of the house under the main bearing.
-  2 - Given that the roof is constantly exposed to the weather, a covering with only one layer of roofing paper will not be enough over the long-term. An additional covering with bitumen shingles, alternatively with a material of at least equivalent quality, must follow.
-  1 - **Foundation according to the structural calculations** (not included in the scope of delivery): concrete C25/30, each 2 Ø 12 top and bottom, brace mat R188A (alternatively brace Ø 6/20cm). Anchoring of the floor beams **(in the building)** on the strip foundation using bolts M12, e ≤ 60cm. The base bearings in the storeroom of the house must be entirely flush.
-  2 - The thread rods to secure the house against storm are secured at the top with a washer and a nut, from below with a washer, spring and nut to tighten the upper nut of the thread rod without any problem, the spring at the bottom should be pressed upwards with the thread rod. **The spring may only be tightened slightly** so that the house can work at the top. The **projecting ends of the thread rods have to be cut off at the top**. Even after the house has been completed, attention must always be paid to the fact that the thread rods are not seated on the floor as otherwise when it is dry, gaps can arise and the roof is pressed upwards. **Tip:** the thread rods can also be pushed subsequently into the bores. You have to make sure that **each plank has a bore** and that these are free and **not blocked by shavings or similar**.
-  3 - In case of varying weather conditions, the wood alters in height (due to 'working'). To avoid the formation of joints, the planks of the house may not, for example, be joined **to one another through several block planks** as then the wood can no longer expand.
-  4 - The **door and window frames may not be bolted to the wall above the first supporting plank** since the individual bolts will work in height. If the door does not close correctly, this can be readjusted by **rotating the hinges** in the door leaf and door frames.

Informations importantes

Nous nous réjouissons que vous ayez choisi un produit SKAN HOLZ.

Avant de procéder au montage ou d'en charger l'équipe de monteurs, veuillez vérifier que le kit est complet en pointant la liste d'articles. Si une pièce est défectueuse ou manque, nous vous la livrerons au plus vite. Nous ne pouvons pas prendre en charge les frais occasionnés par le retard pour le constructeur.

Veuillez faire preuve de compréhension pour le fait que nous ne pouvons accorder aucune garantie pour les vices suivants :

- stockage dans de mauvaises conditions avant le montage
- ancrage incorrect dans le support ou fondation insuffisante (fondation conformément au calcul statique)
- dommages dus à des erreurs de montage, par ex. la maison n'est pas horizontale ou n'est pas perpendiculaire
- dommages dus à des charges de neiges plus élevées que celles prévues dans le calcul statique.
Recommandation : décharge du toit en enlevant la couche de neige
- dégâts de tempêtes (sinistres) ou destruction violente
- dommages sur des constructions modifiées par le client
- formation naturelle de fissures, trous provenant de nœuds, torsions, modifications de la couleur ou modifications semblables (naturel, n'a pas d'influence sur la statique)

Consignes de stockage jusqu'au montage:

- stocker la palette sur une surface plane dans un endroit sec.
- la protéger de l'ensoleillement et des intempéries, le bois en vrac peut se déformer fortement!







Instructions d'entretien :



Le bois n'a subi aucun traitement : l'application régulière d'une couche de protection est absolument impérative! Consultez pour cela la fiche d'information fournie : "Consignes d'entretien / traitement de couleur".

Conseils et indications généraux:



-  1 - Il est **possible d'utiliser** le film d'emballage pour empêcher la transmission d'humidité à la maison. Il est posé sous le support de base en fonction de la surface de la cabane.
-  2 - Étant donné que la toiture est soumise constamment aux intempéries, une seule couche de feutre bitumé ne peut suffire à long terme. Il faut y ajouter une couverture supplémentaire avec des bardeaux bitumés, ou bien, de manière alternative, avec du matériel d'une qualité au moins identique.
-  1 - **Fondations conformément à la statique** (non compris dans le détail de la livraison) : béton C25/30, respectivement 2 de Ø 12, en haut et en bas, natte de ligature R188A (à titre alternatif ligature de Ø 6/20 cm). Ancrage des poutres de plancher (**à réaliser par l'auteur du chantier**) sur la semelle filante à l'aide de boulons M12, e ≤ 60 cm. Les poutres d'appui dans la remise de la maison doivent reposer sur la totalité de leur surface.
-  2 - Les tiges filetées de protection contre les tempêtes sont bloquées en haut avec une rondelle et un écrou, par le bas avec une rondelle, un ressort et un écrou. Pour serrer sans problème l'écrou supérieur de la tige filetée, le ressort en bas devrait être enfoncé vers le haut avec la tige filetée.
Le ressort ne doit rester que légèrement serré, afin que la maison puisse travailler en hauteur. Les **extrémités des tiges filetées qui dépassent doivent être coupées en haut**. Même lorsque la maison est terminée, il faut absolument veiller à ce que les tiges filetées ne reposent pas sur le sol, étant donné que sinon, pendant des phases sèches, des fentes se forment et le toit est soulevé. **Conseil:** les tiges filetées peuvent également être insérées ultérieurement dans les perçages des différents madriers. Il faut alors d'abord s'assurer préalablement que **chaque madrier a un perçage** et que les perçages sont dégagés et pas **obstrués par des copeaux ou des matières semblables**.
-  3 - Dans différentes conditions atmosphériques, le bois travaille en hauteur. Pour éviter la formation de fentes, les madriers de la maison ne doivent par exemple **pas être reliés entre eux** par des étagères **sur plusieurs madriers**, étant donné que le bois ne pourra alors plus se dilater.
-  4 - Les **encadrements de portes et de fenêtres ne doivent pas être vissés au mur** au-dessus du premier madrier, car les différents madriers travaillent en hauteur. Si la porte ne se ferme pas correctement, il est possible de l'ajuster en **tournant les charnières** au niveau du battant et de l'encadrement de la porte.

Informaciones importantes

Nos alegra que usted se haya decidido por un producto de SKAN HOLZ.

Por favor, controle con antelación antes del inicio del montaje o antes de la delegación del equipo de montaje la integridad del equipo de construcción mediante las listas de posiciones. Si una pieza muestra deficiencias o falta, se la enviamos lo antes posible. Los costes por los retrasos resultantes en el montaje de una empresa de montaje no los podemos reembolsar.

Le rogamos comprenda que para los siguientes desperfectos no podemos asumir ninguna garantía:

- Almacenaje inadecuado antes del montaje
- Anclaje inadecuado con el suelo o cimientos insuficientes (cimientos conforme a la estática)
- Deterioros a causa de fallos de montaje, p. Ej. la casa no está equilibrada o no mantiene el rectángulo
- Deterioros por cargas de nieve superiores a las prescritas estáticamente. Recomendación: descarga del tejado eliminando la capa de nieve
- Daños por tormentas (casos de seguros) o destrucción violenta
- Deterioros a causa de construcciones modificadas por parte del cliente
- Formación natural de grietas, agujeros en los nudos de la madera, torsiones, modificaciones del color u otras modificaciones similares (proceso natural; no tiene ninguna influencia sobre la estática)

Indicaciones de almacenaje hasta el montaje:

- Almacenar la paleta de forma plana y seca.
- ¡Proteger de los efectos del sol y de la meteorología; ¡la madera se puede torcer de forma muy fuerte cuando se deja suelta!

Indicaciones de conservación:









¡La madera no está tratada por lo que es absolutamente necesario un pintado de protección aplicado regularmente!

A este respecto, tenga en cuenta la hoja de información adjunta «Advertencias de seguridad / tratamiento de los colores».

Consejos y indicaciones:



-  1 - La lámina de embalaje **se puede utilizar** para mantener alejada la humedad de la casa. Ésta se coloca por debajo de la base correspondiendo en su tamaño con la superficie básica de la casa.
-  2 - Dado que el techo está expuesto constantemente a la intemperie, cubrirlo solamente con una capa de cartón alquitranado no es una solución duradera. Será necesario cubrirlo adicionalmente con placas bituminosas o al menos con un material equivalente.
-  1 - **Cimientos conforme a la estática** (no incluido en el ámbito de suministro): Hormigón C25/30, 2 Ø 12 superior e inferior, estera de estribo R188A (alternativa Ø 6/20cm). Anclaje de las vigas del suelo (**por parte del cliente**) sobre los cimientos continuos por medio de pernos M12, e ≤ 60cm. Las bases en el trastero de la casa deben apoyar en toda su superficie.
-  2 - Las varillas roscadas para el aseguramiento contra las tormentas se aseguran por la parte superior con una arandela y una tuerca, por la parte inferior con arandela, muelle y tuerca. Para apretar sin problemas la tuerca superior de la varilla roscada, debería presionarse hacia arriba por debajo de los muelles con la varilla roscada. **El muelle sólo debe permanecer ligeramente apretado**, para que con ello la casa pueda trabajar en altura. **Los extremos que sobresalen de las varillas roscadas deben recortarse en la parte superior.** También después de la finalización de la casa debe prestarse atención necesariamente, a que las varillas roscadas no se apoyen en el suelo, ya que de lo contrario en las fases secas se pueden formar holguras y el tejado se ve presionado hacia arriba. **Consejo:** Las varillas roscadas también se pueden introducir ulteriormente en los orificios de los diferentes tablonos. Previamente deberá asegurarse que **cada tablón tiene un orificio** y que este se encuentra libre y **no taponado por virutas u objetos similares.**
-  3 - En caso de diferentes condiciones climatológicas la madera trabaja en altura. Para evitar las formaciones de holguras en las juntas, los tablonos de la casa **no deben estar unidos** p. Ej. por medio de estanterías **cojiendo varios tablonos**, ya que con ello la madera no puede seguir dilatándose.
-  4 - Los **marcos de las puertas y las ventanas no se pueden atornillar** por encima de la primera tabla de soporte porque las tablas individuales trabajan en altura. Si la puerta no se pudiera cerrar bien, se puede ajustar **girando las bisagras** de la hoja de la puerta y del marco de la puerta.

Importanti informazioni

Complimenti per aver scelto un prodotto SKAN HOLZ.

Prima dell'inizio del montaggio o del conferimento dell'incarico alla squadra di montaggio, controllare tempestivamente la completezza del set di montaggio verificando le liste delle posizioni. Nel caso in cui un singolo componente risulti danneggiato o mancante, ve lo rispediremo al più presto. Non possiamo risarcire i costi per i relativi ritardi nel montaggio.

Vi preghiamo di prendere atto, che noi non possiamo fornire alcun garanzia nei seguenti casi:

- conservazione errata prima del montaggio
- ancoraggio improprio col sottosuolo o fondamenta insufficienti (Per fondamenta s'intende la statica)
- danni causati da errori di montaggio, ad esempio la casa non è in posizione orizzontale o non ad angolo retto
- danni causati da un eccessivo carico di neve rispetto a quanto staticamente previsto. Raccomandazione: scaricare il tetto eliminando gli strati di neve
- danni causati da tempeste (decadenza dell'assicurazione) o distruzione forzata
- danni causati da costruzioni modificate durante il montaggio
- formazione naturale di crepe, buchi causati dal distacco dei nodi del legno, torsioni, cambiamenti di colore e simili. (processo naturale che non influisce sulla statica)

Avvertenze di stoccaggio fino al montaggio:

- Rimessare in luogo piano ed asciutto.
- Proteggere dai raggi del sole e dalle intemperie; il legno si può torcere irreparabilmente!

Accorgimenti per la manutenzione :









Il legno non è trattato e per questo è assolutamente necessario applicare regolarmente uno strato di vernice protettiva !

Consultare il foglio informativo accluso con le indicazioni per la manutenzione/ trattamento colorazione.

Raccomandazioni e consigli generici:



-  1 - Il foglio di imballaggio **può essere utilizzato**, per mantenere l'umidità lontana dalla casa. Deve essere distesa sotto il basamento in relazione all'area della base della casa.
-  2 - Poiché il tetto è costantemente esposto alle intemperie, la copertura con un solo strato di cartone catramato non è sufficiente. Deve essere applicata un'ulteriore copertura di tegole bituminose o di materiale equivalente.
-  1 - **Fondazione in corrispondenza dei calcoli statici** (non compresi nella fornitura): calcestruzzo C25/30, diam. rispettivamente di 12 cm sul lato superiore ed inferiore, armatura a staffa R188A (in alternative staffe diam. 6/20cm). Fissaggio delle travi del pavimento (**sul luogo di installazione**) sulla fondazione a segmenti per mezzo di viti M12, e ≤ 60 cm. I supporti di base nel ripostiglio della casa devono combaciare su tutta la loro superficie.
-  2 - Per sicurezza contro le tempeste, le aste filettate vengono assicurate in alto con una rondella e un dado ed in basso con una rondella, una molla, e un dado. Per serrare senza problemi il dado superiore si dovrebbe premere verso l'alto la molla inferiore usando l'asta filettata. **La molla deve rimanere solo leggermente in tensione**, affinché la casa possa lavorare in altezza. **Le parti terminali sporgenti delle aste filettate vanno tagliate in alto.** Anche dopo l'approntamento della casa si deve fare assolutamente attenzione che le aste filettate non poggino sul pavimento, altrimenti nei periodi secchi si possono formare delle crepe ed il tetto viene messo sotto altissima pressione. **Consiglio:** Le aste filettate possono anche essere inserite nei fori dei singoli listoni. Deve essere prima accertato che **ogni listone abbia un foro** e che questo sia libero e **non otturato da trucioli o simili.**
-  3 - In diverse condizioni atmosferiche il legno lavora in altezza. Per evitare fessurazioni, i listoni della casa **non possono essere collegati tra loro** ad esempio tramite scaffali **su più blocchi**, poiché in questo modo il legno non può dilatarsi.
-  4 - I **telai delle porte e delle finestre** non possono essere **avvitati con la parete** al di sopra dell'asse di appoggio, poiché le singole assi lavorano in altezza. Se la porta non dovesse chiudersi bene, si può regolare successivamente **ruotando la cerniera** dell'anta della porta e il telaio della porta.

Důležité informace

Těší nás, že jste se rozhodli pro výrobek od firmy SKAN HOLZ.

Prosím, zkontrolujte si včas, před zahájením montáže případně před předáním stavebnímu týmu kompletnost stavebních dílů dle pozičního listu.

V případě, že jednotlivé díly vykazují vady nebo chybějí, zašleme Vám je co nerychleji. Neneseme náklady tímto vzniklé při výstavbě montážní firmě.

Prosíme o pochopení, že za následující nedostatky nepřebíráme záruku:

- nesprávné skladování před montáží
- nevhodné ukotvení do základů nebo nedostatečné základy (základy podle statiky)
- škody způsobené chybným stavebním postupem, např. domek nestojí vodorovně nebo není pravoúhlý
- škody způsobené větší zátěží sněhu než podle předpokladu statického výpočtu. Doporučení: Odlehčení střechy odstraněním sněhové vrstvy
- škody způsobené bouřkou (pojistnou událostí) nebo násilným ničením
- škody způsobené úpravou konstrukce stavebníkem
- přirozené praskání, otvory po vypadnutém suku, kroucení, barevné a jiné změny (to je přirozený proces, nemá žádný vliv na statiku)

Skladovací podmínky až do doby montáže:

- Paletu skladovat v rovině a v suchu.
- Chránit před přímým působením slunce a před vlhkostí; chránit před slunečním svitem a povětrnostními vlivy!

Návod na ošetřování :









Dřevo je neupravené, proto je nutný pravidelný ochranný nátěr!

Riďte se při tom přiloženým informačním listem Pokyny pro ošetřování / Léčba prostřednictvím barvy.

Všeobecné tipy a pokyny:



-  1 - Balící fólii je **možno použít** jako izolaci proti vlhkosti, pokud se položí pod podkladní konstrukci v souladu s půdorysem daného domku.
-  2 - Jelikož je střecha neustále vystavena povětrnostním podmínkám, je jedna vrstva střešní lepenky dlouhodobě nevyhovující. Střecha musí být následně pokryta asfaltovým šindelem nebo jiným vyhovujícím materiálem.
-  1 - **Základy podle statiky** (nejsou obsahem dodávky): beton C25/30, 2 Ø 12 nahoře i dole, třmínková výztuž R188A (alternativně Ø 6/20cm). Ukotvení podlahových hranolů (**stavebníkem**) na pásovém základě pomocí čepů M12, e ≤ 60cm. Hranoly podkladní podlahové konstrukce uvnitř domku musejí doléhat na podklad celou plochou.
-  2 - Závítové tyče pro stabilizaci proti větru se zajišťují shora podložkou a maticí a zdola podložkou, pružinovou podložkou a maticí. Aby se horní matice závítové tyče dala bez problémů dotáhnout, musí se dole pero se závítovou tyčí tlačit směrem vzhůru. **Pero se má dotáhnout jen zlehka**, aby domek mohl do výšky pracovat. **Přesahující konce závítových tyčí je nutno nahoře odříznout**. I po dokončení domu je třeba bezpodmínečně dbát na to, aby závítové tyče nepřiléhaly k podlaze, jinak může v suchých obdobích docházet k rozpínání a střecha je tlačena vzhůru. **Tip:** Závítové tyče mohou být zastrčené do vyvrtných děr i dodatečně. V takovém případě je třeba se dopředu přesvědčit, zda má **každý dílec jeden otvor** a zda je tento volný a **není ucpán pilinami nebo něčím podobným**.
-  3 - Při měnících se povětrnostních podmínkách pracuje dřevo do výšky. Aby se zabránilo vytvoření mezer, **nesmějí být dílce spojovány** např. regály **přes větší počet dílců**, neboť potom už by se dřevo nemohlo roztahovat.
-  4 - **Dveře a rámy oken** nesmí být na horní řadě fošen **sešroubovány se stěnou**, proto aby jednotlivé fošny mohly pracovat. Pokud dveře nedovírají, mohou se seřídít **otočným kováním** ve dveřním křídle a rámu dveří.

Tärkeitä tietoja

1

Olemme iloisia siitä, että valitsit SKAN HOLZ -tuotteen.

Tarkista osaluetteloita käyttäen hyvissä ajoin ennen asennuksen aloittamista tai asennushenkilöstön kutsumista, että rakennussarjan kaikki osat ovat käytettävissä. Jos jossakin osassa on vikaa tai jokin osa puuttuu, toimitamme uuden mahdollisimman pian. Emme valitettavasti voi korvata kustannuksia, jotka aiheutuvat rakennusliikkeelle pystytystyön viivästymisestä.

Myönnämme tuotteelle viiden vuoden takuun takuulupauksemme mukaisesti (ks. liite tai www.skanhholz.com).



Ymmärräthän, että emme voi ottaa vastuuta seuraavista asioista:

- virheellinen varastointi ennen asennusta
- epäasianmukainen ankkurointi alustaan tai riittämätön perustus (perustus statiikan mukaan)
- pystytysvirheistä aiheutuvat vahingot, esim. rakennus ei ole vaakasuorassa tai rakennuksen kulmat eivät ole suoria
- vahingot, jotka aiheutuvat suuremmista lumikuormista kuin staattisissa laskelmissa on otettu huomioon; suositus: katon kuormituksen pienentäminen lumikerros poistamalla
- myrskyvahingot (vakuutus tapaukset) tai väkivaltainen rikkominen
- työmaalla muutettujen rakennelmien vahingot
- luonnolliset halkeamat, oksanreiät, vinoumat, väri- tai vastaavat muutokset (luonnollinen ilmiö; ei vaikutusta statiikkaan).

Pystytystä edeltävä varastointi:







- Säilytä materiaali tasaisena ja kuivana. Vinkki: Poista kelmu ja muovinauhat vasta juuri ennen asennusta!
- Suojaa auringon ja sään vaikutuksilta; puu voi väentyä voimakkaasti irrallaan ollessaan!

Hoito-ohjeet:

-  Puu on käsittelemätöntä, minkä vuoksi säännöllinen suojakäsittely on ehdottoman tärkeää!
-  Katso suojakäsittelyä koskevat ohjeet liitteenä olevasta esitteestä "Hoito-ohjeet / värillinen käsittely".

Yleisiä neuvoja ja huomautuksia:



-  1 - Pakkausmuovilla **voi** suojata taloa kosteudelta. Se sijoitetaan rakennuksen perustusten alle pohjapinta-alan mukaisesti.
-  2 - Katon altistuessa jatkuvasti sään vaikutukselle ei ainoastaan yksi kerros katetta ole riittävä pysyvään käyttöön. Tarvitaan lisäkerros bitumihuopaa tai muu vähintään vastaava lisäkate.
-  1 - **Perustus tasapaino-opin mukaisesti** (ei sisälly toimituspakkaukseen): betoni C25/30, kumpikin 2 Ø 12 ylhäältä ja alhaalta, rauditus R188A (vaihtoehtoisesti tuki Ø 6/20 cm). Lattiapalkkien kiinnitys (**rakennusvaiheessa**) perustuksiin M12-pulteilla, e ≤ 60 cm. Rakennuksen sisällä olevan pohjan pitää asettua tasaisesti.
-  2 - Erilaisissa sääoloissa puun korkeus muuttuu. Lohkeamien välttämiseksi rakennuksen hirsii **ei saa liittää yhteen usean hirren yli** esimerkiksi hyllyillä siten, että puu ei pääse enää laajenemaan. Tuulelta suojaavat kierretangot kiinnitetään ylhäältä aluslevyllä ja mutterilla ja alhaalta aluslevyllä, jousella ja mutterilla. Kierretangon ylämutteri on helppo kiinnittää, kun jousa painaa kierretangolla ylöspäin. **Kiristä mutteria vain hiukan**, jotta rakennus pääsee laskeutumaan. **Kierrepalkkien ylimääräinen osa on katkaistava ylhäältä.** Myös talon valmistumisen jälkeen on huolehdittava siitä, että kierretangot eivät juutu pohjaan kiinni, sillä muutoin kuivana kautena syntyy halkeamia ja katto kohoaa. **Vinkki:** kierretangot voi asentaa hirsien reikiin myös jälkikäteen. Tällöin on ensin varmistettava, että **jokaisessa hirressä on reikä eikä reiässä ole lastuja tai muuta vastaavaa.**
-  3 - Erilaisissa sääoloissa puun korkeus muuttuu. Lohkeamien välttämiseksi rakennuksen hirsii **ei saa liittää yhteen usean hirren yli** esimerkiksi hyllyillä siten, että puu ei pääse enää laajenemaan.
-  4 - **Oven ja ikkunan karmeja ei saa ruuvata seinään kiinni** ensimmäisen hirren läluota, koska yksittäisten hirsien korkeus muuttuu. Jos ovi ei mene kunnolla kiinni, voi tilanteen korjata **pyörittämällä saranoita** ovesta ja karmista.

Wichtige Informationen

1

Wir freuen uns, dass Sie sich für ein Produkt von SKAN HOLZ entschieden haben.

Bitte kontrollieren Sie rechtzeitig vor Montagebeginn bzw. vor Beauftragung des Montageteams die Vollständigkeit des Bausatzes anhand der Positionslisten. Falls ein Einzelteil Mängel aufweist oder fehlt, liefern wir dieses schnellstmöglich nach. Die Kosten für daraus entstehende Aufbauverzögerungen einer Aufbaufirma können wir nicht erstatten.

Ihr Produkt erhält von uns eine Garantiezeit von fünf Jahren gemäß unserem Garantieverprechen (s. Anlage oder www.skanhholz.com).

Bitte haben Sie Verständnis, dass wir für folgende Mängel keine Gewährleistung übernehmen können:

- falsche Lagerung vor der Montage
- unsachgemäße Verankerung mit dem Untergrund oder unzureichendes Fundament (Fundament gem. Statik)
- Schäden durch Aufbaufehler, z.B. das Haus steht nicht in Waage oder ist nicht rechteckig
- Schäden durch höhere Schneelasten als statisch vorgesehen. Empfehlung: Entlastung des Daches durch Entfernen der Schneeschiicht
- Sturmschäden (Versicherungsfälle) oder gewaltsame Zerstörung
- Schäden bei bauseits veränderten Konstruktionen
- natürl. Rissbildung, Astlöcher, Verdrehungen, Farb- oder ähnliche Veränderungen (natürlicher Vorgang; hat keinen Einfluß auf die Statik)

Lagerhinweise bis zum Aufbau:

- Material eben und trocken lagern.
- Vor Sonneneinwirkung und Witterungseinflüssen schützen; Holz kann sich im losen Zustand stark verziehen!







Pflegehinweise:




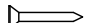

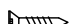
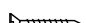





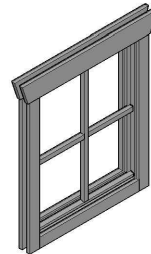
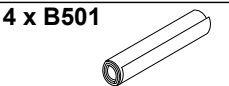
Das Holz ist unbehandelt, daher ist ein regelmäßiger Schutzanstrich unbedingt notwendig!
Beachten Sie hierfür das anliegende Informationsblatt 'Pflegehinweise / Farbliche Behandlung'.

Allgemeine Tips und Hinweise:

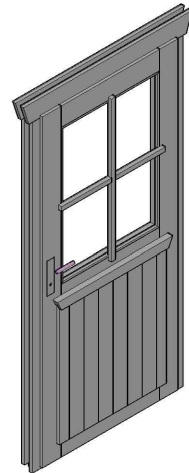


-  1 - Die Verpackungsfolie **kann genutzt werden**, um Feuchtigkeit vom Haus fern zu halten. Diese wird entsprechend der Grundfläche des Hauses unter dem Grundlager verlegt.
-  2 - Da das Dach der ständigen Witterung ausgesetzt ist, reicht die Eindeckung mit nur einer Lage Dachpappe nicht dauerhaft aus. Es muss eine zusätzliche Eindeckung mit Bitumenschindeln, alternativ mit mindestens gleichwertigem Material, erfolgen.
-  1 - **Fundament gem. Statik** (nicht im Lieferumfang): Beton C25/30, je 2 Ø 12 oben und unten, Bügelmatte R188A (alternativ Bgl. Ø 6/20cm). Verankerung der Fußbodenbalken (**bauseits**) auf dem Streifenfundament mittels Bolzen M12, e ≤ 60cm. Die Grundlager im Haus müssen vollflächig aufliegen.
-  2 - Die Gewindestangen zur Sturmsicherung werden oben mit einer Unterlegscheibe und einer Mutter gesichert, von unten mit Unterlegscheibe, Feder und Mutter. Um die obere Mutter der Gewindestange problemlos festzuziehen, sollte unten die Feder mit der Gewindestange nach oben gedrückt werden. **Die Feder muß nur leicht angezogen bleiben**, damit das Haus in der Höhe arbeiten kann. Die **überstehenden Enden der Gewindestangen müssen oben abgeschnitten werden**. Auch nach Fertigstellung des Hauses muß unbedingt darauf geachtet werden, dass die Gewindestangen nicht auf dem Boden aufsitzen, da sonst bei Trockenphasen Spalten entstehen und das Dach hochgedrückt wird. **Tip:** Die Gewindestangen können auch nachträglich in die Bohrungen der einzelnen Blockbohlen eingeschoben werden. Es muß sich dann vorab vergewissert werden, dass **jede Bohle eine Bohrung hat** und diese auch frei und **nicht durch Späne oder ähnliches verstopft ist**.
-  3 - Bei unterschiedlichen Wetterbedingungen arbeitet das Holz in der Höhe. Um Fugenbildungen zu vermeiden dürfen die Bohlen des Hauses **nicht** z.B. durch Regale **über mehrere Blockbohlen miteinander verbunden werden**, da sich das Holz somit nicht mehr ausdehnen kann.
-  4 - Die **Tür- und Fensterrahmen** dürfen oberhalb der ersten Auflagebohle **nicht mit der Wand verschraubt** werden, da die einzelnen Bohlen in der Höhe arbeiten. Sollte die Tür sich nicht richtig schließen lassen, kann dieses durch **Drehen der Scharniere** im Türflügel und Türrahmen nachjustiert werden.

- 2 x B100-L 
- 6 x B100 
- 290 x B510 
- 260 x B115-050  50mm
- 80 x B105-030  30mm
- 700 x B105-040  40mm
- 8 x B105-050  50mm
- 24 x B105-060  60mm
- 12 x B105-080  80mm
- 14 x B105-100  100mm

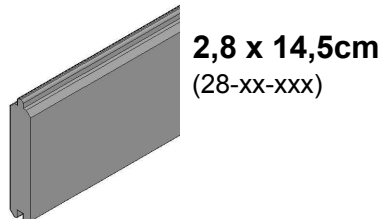
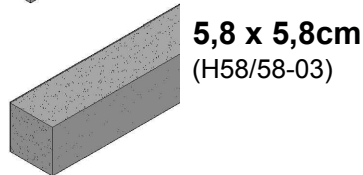
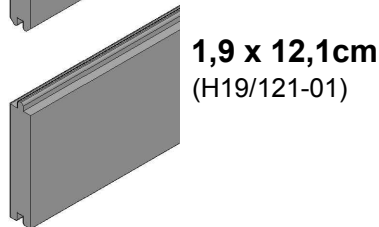
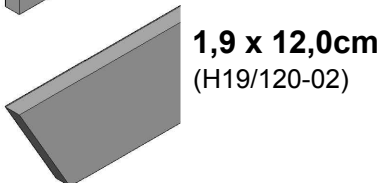
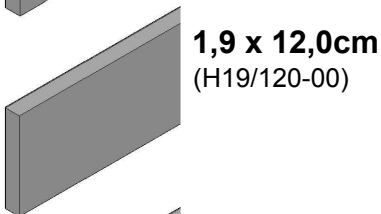
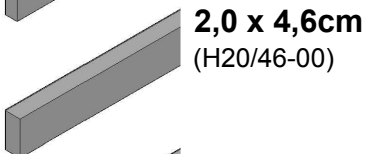
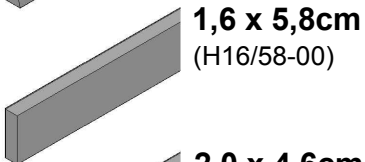
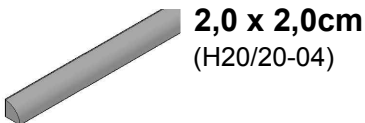


1 x 28-EFR-03

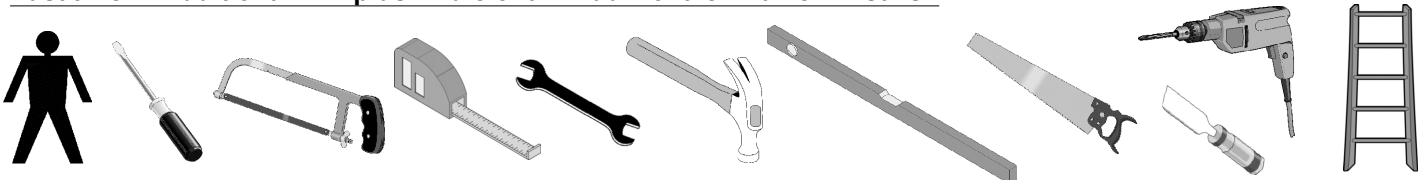


1 x 28-ETR-04

Übersicht / General idea / Vue d'ensemble / Visión general / Visione d'insieme / Přehled / Tutkimus:



Zusätzlich / Additional / En plus / Adicional / Addizionale / Navíc / Lisäksi:



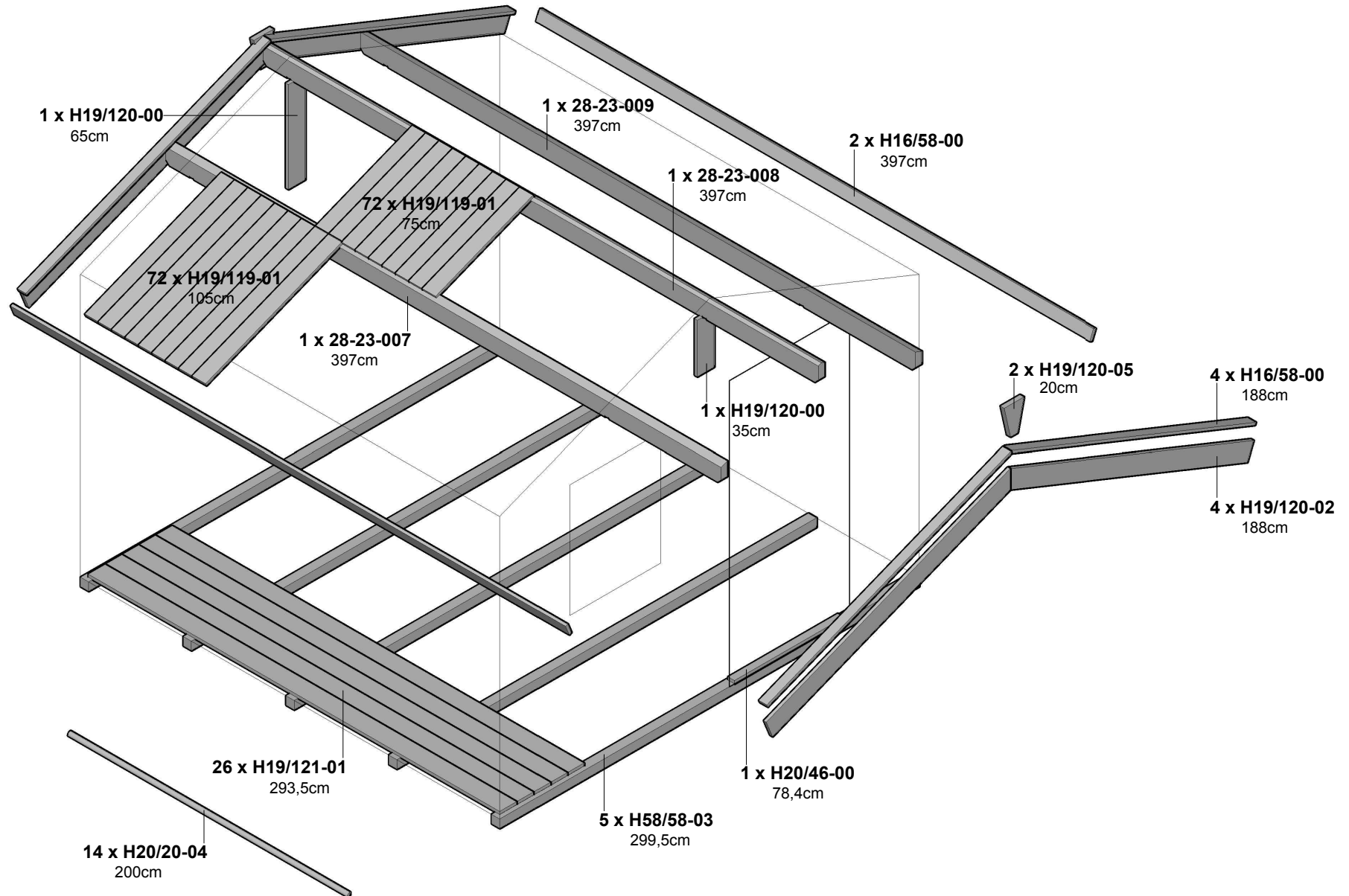


300 x 300cm

601707



3



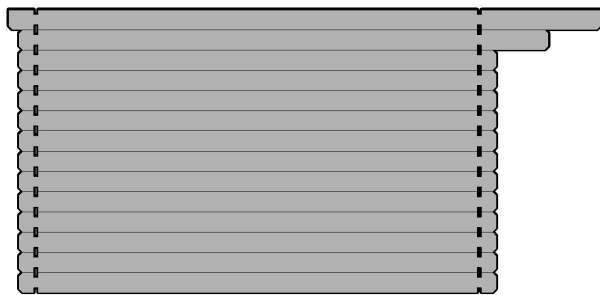
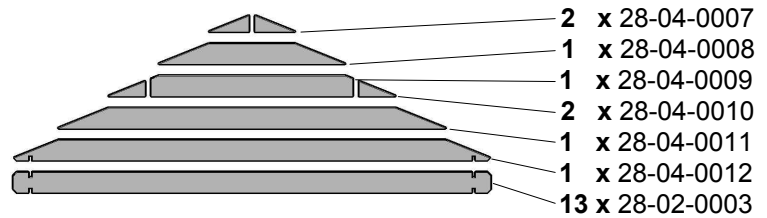
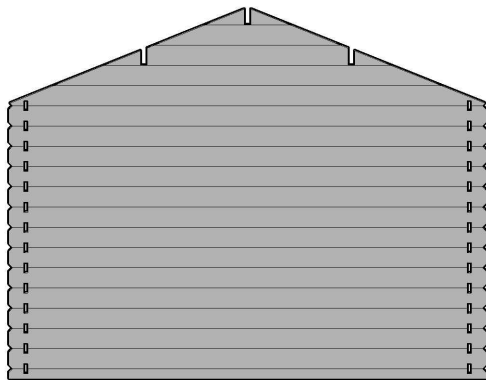
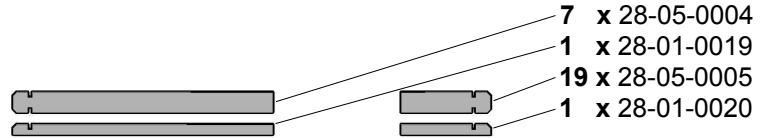
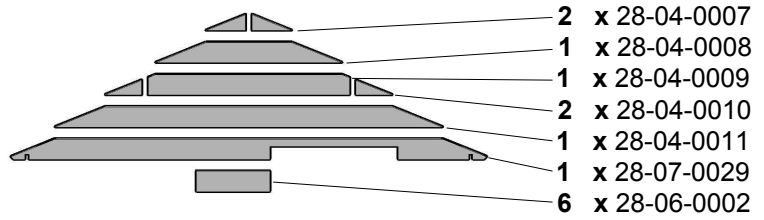
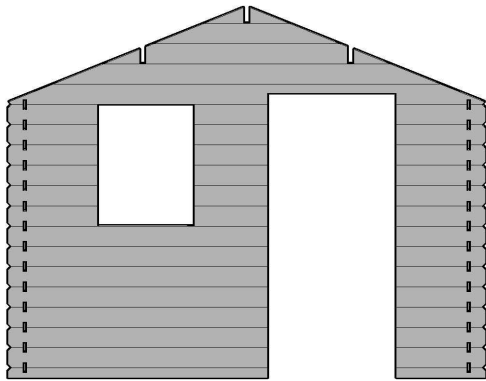


300 x 300cm

601707



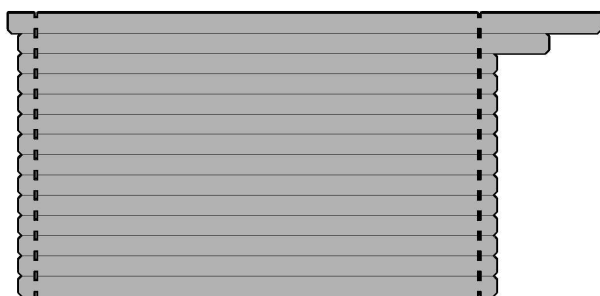
4



1 x 28-03-0013
1 x 28-03-0015



11 x 28-02-0003
1 x 28-09-0014



1 x 28-03-0014
1 x 28-03-0015



11 x 28-02-0003
1 x 28-09-0014



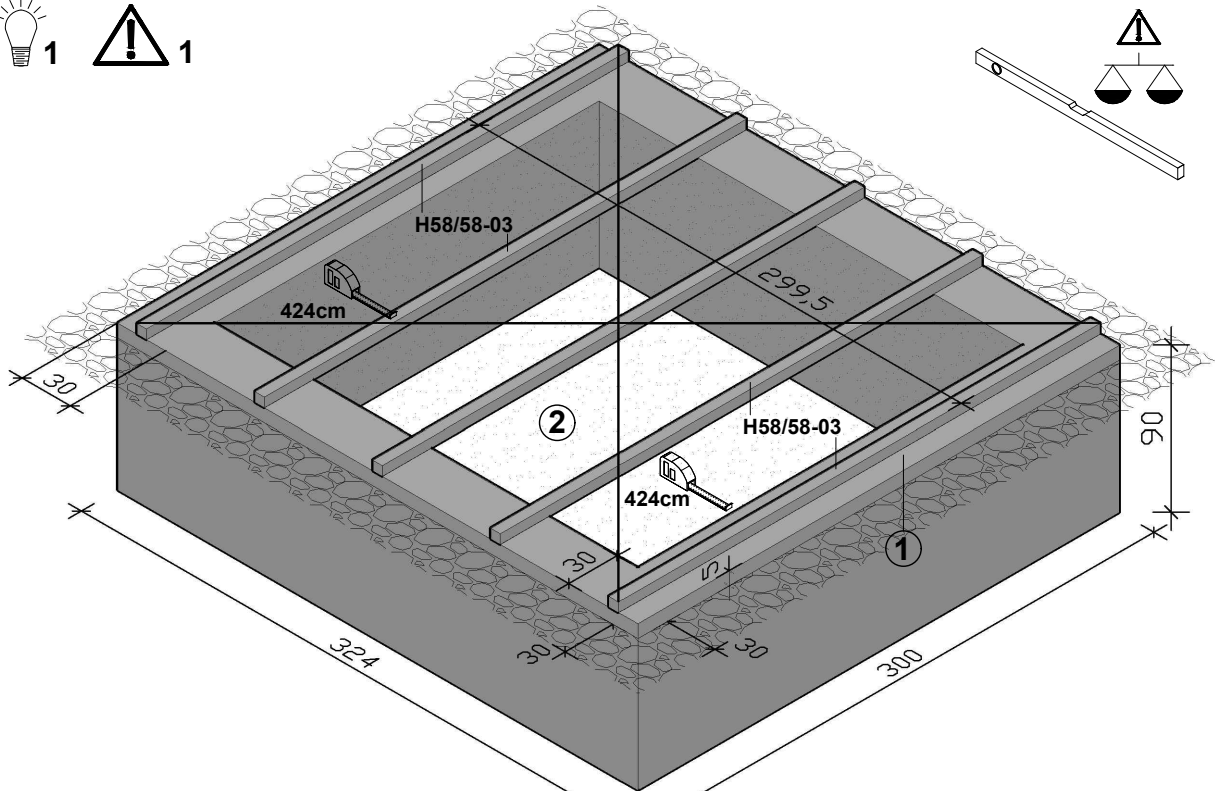
300 x 300cm

601707



5

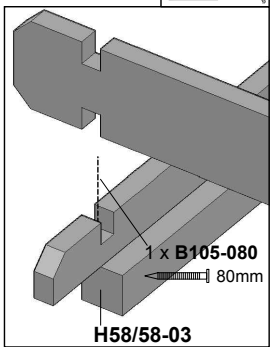
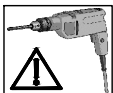
1



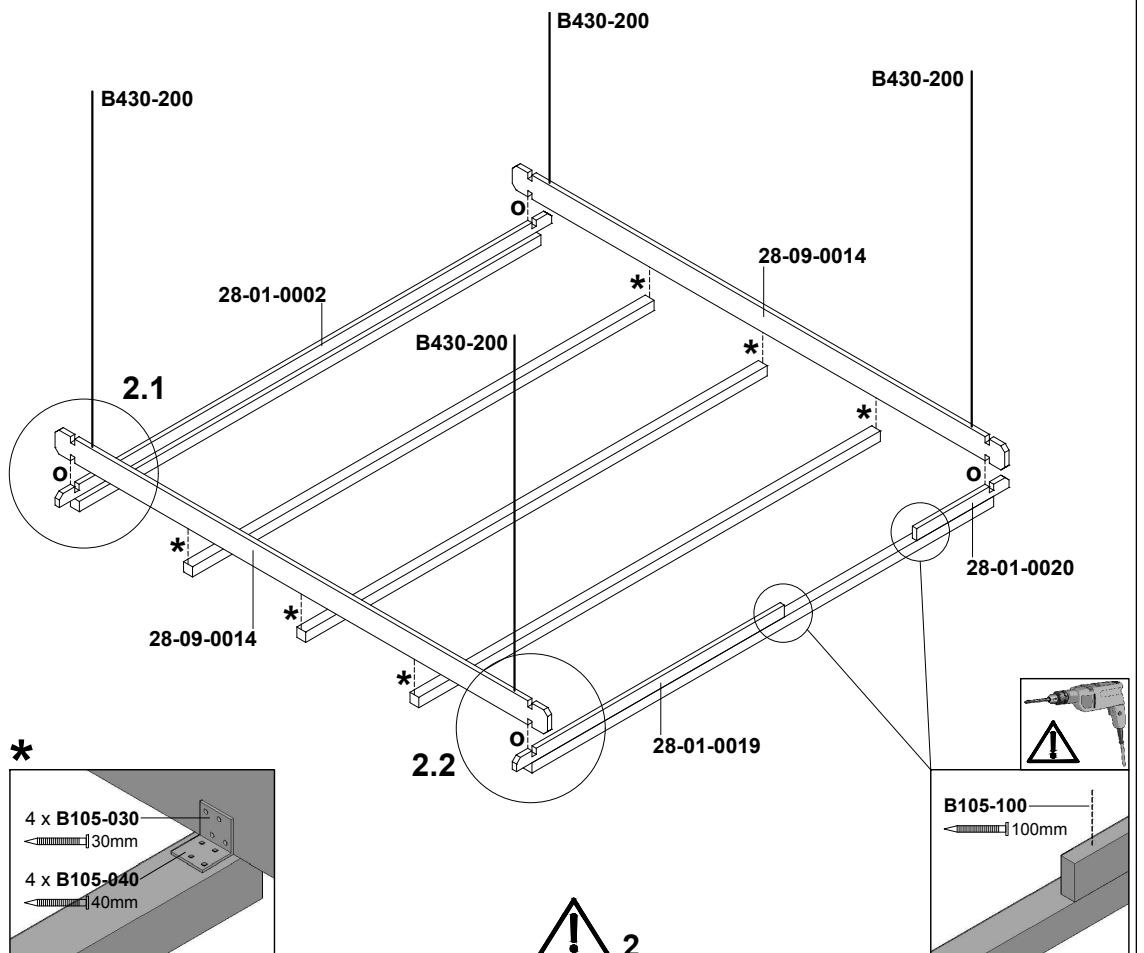
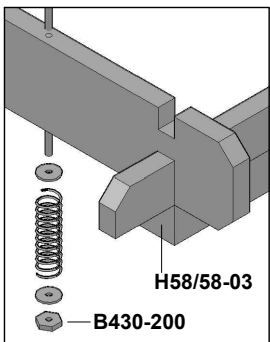
- 1** - Spritzschutz (z. B. umlaufender Kiesstreifen, 30cm)
 - Splash protection (eg: 30-cm wide gravel strip all round)
 - Protection contre les éclaboussures (par ex. bande de gravier périphérique de 30cm)
 - Protección antisalpicaduras (p. ej., franjas de grava circulares, 30 cm)
 - Paraspruzzi (ad es. striscia di ghiaia continua, 30cm)
 - Ochrana proti stříkání vody (např. Obvodový pás stěrku šíře 30cm)
 - Roiskesuoja (esim. ympäri kulkeva sorakaistale, 30 cm)
- 2** - z.B. Gehwegplatten
 - p.ex. pavé
 - f.ex. pavement-flag
 - p. Ej. placas de camino
 - ad esempio lastre per passatoia
 - např. chodníkové dlaždice
 - esimerkiksi käytävälätaat

2

2.1 o



2.2





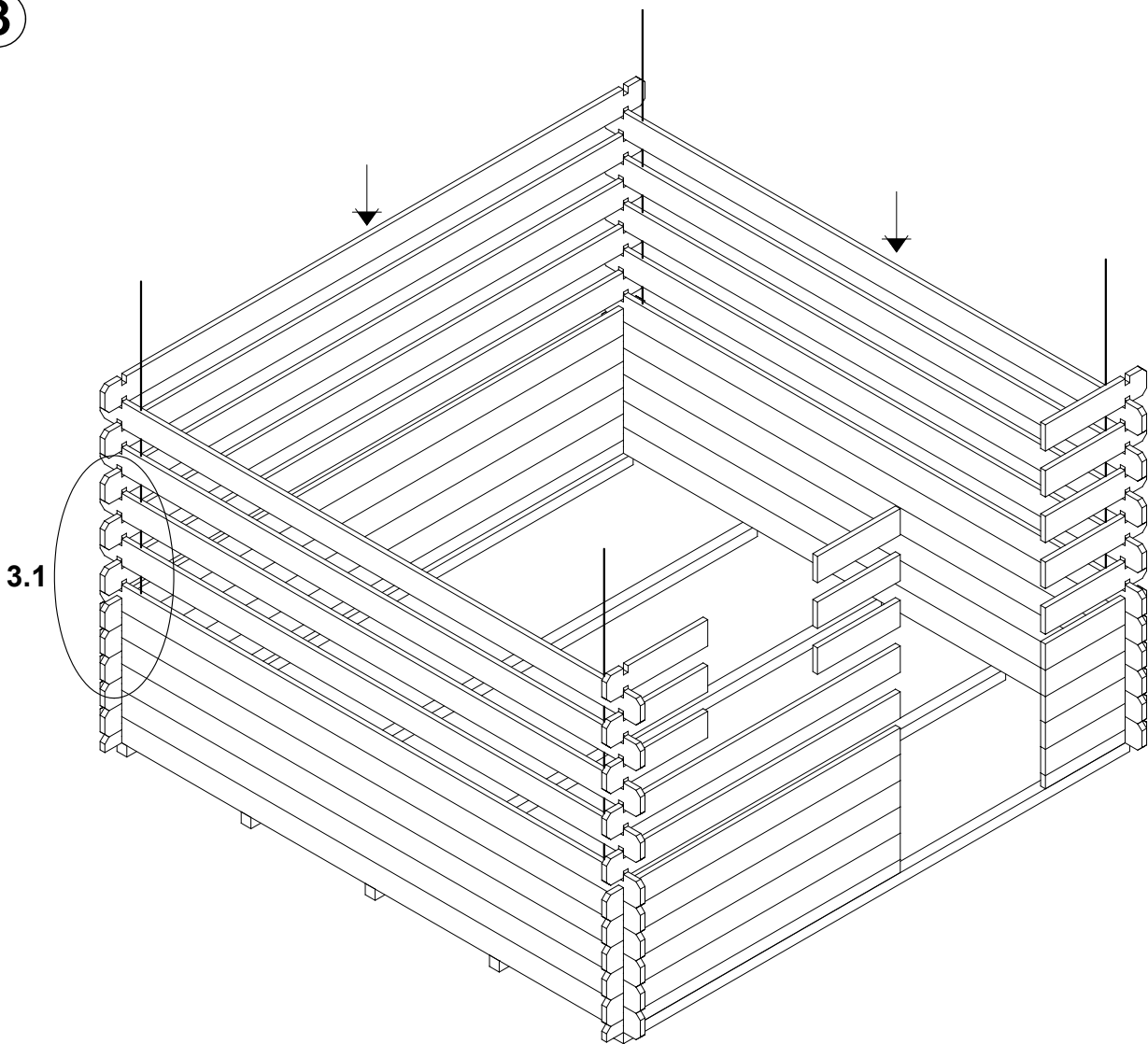
300 x 300cm

601707

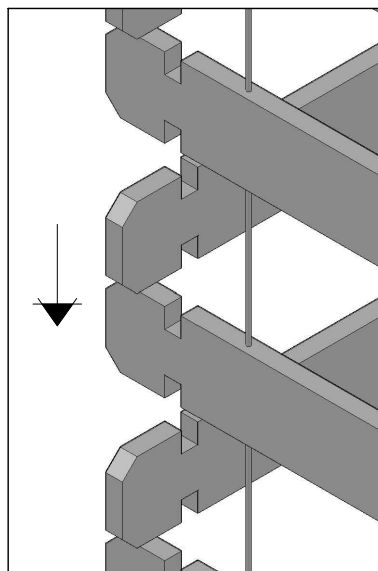


3

6



3.1





300 x 300cm

601707

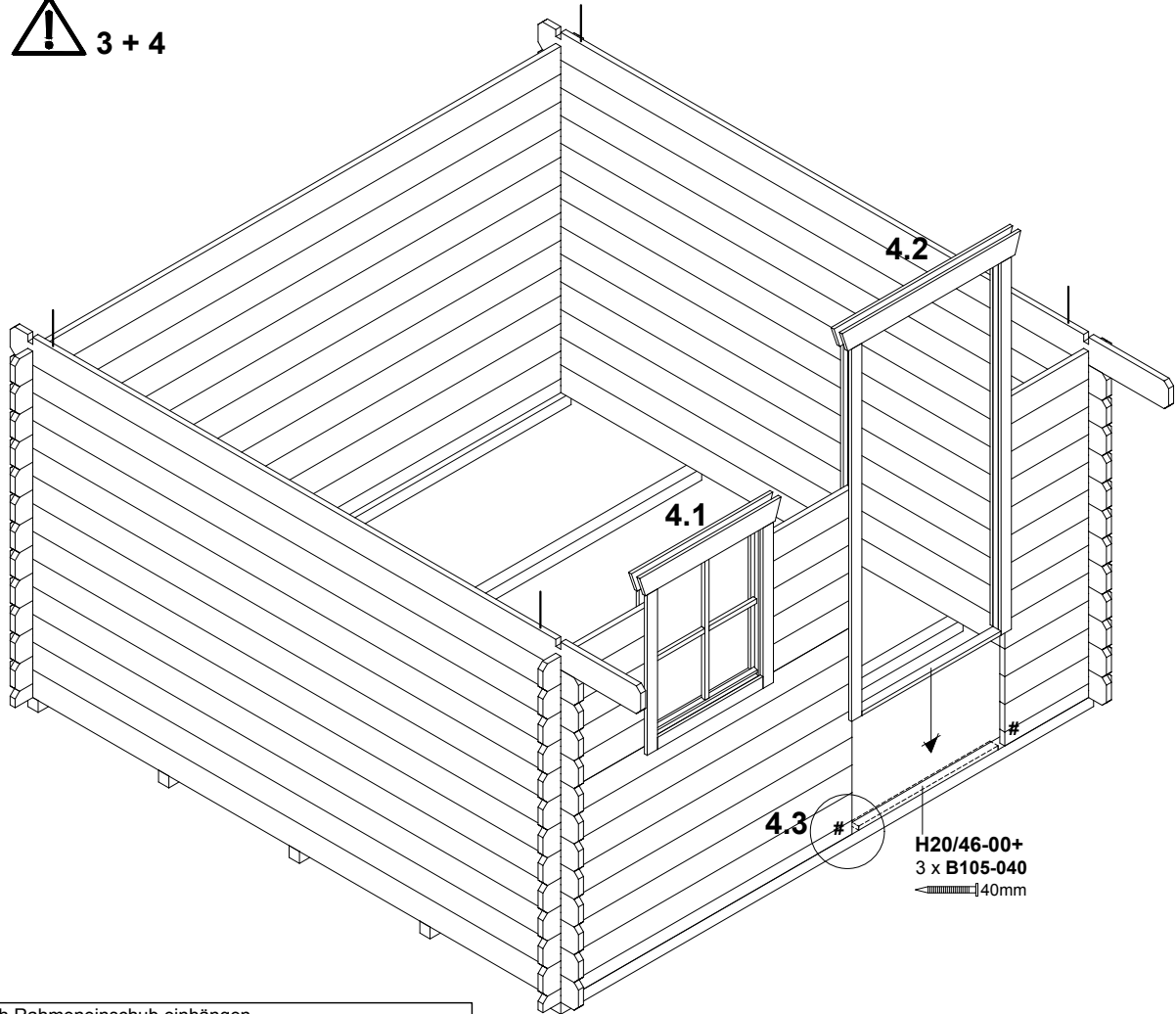


7

4

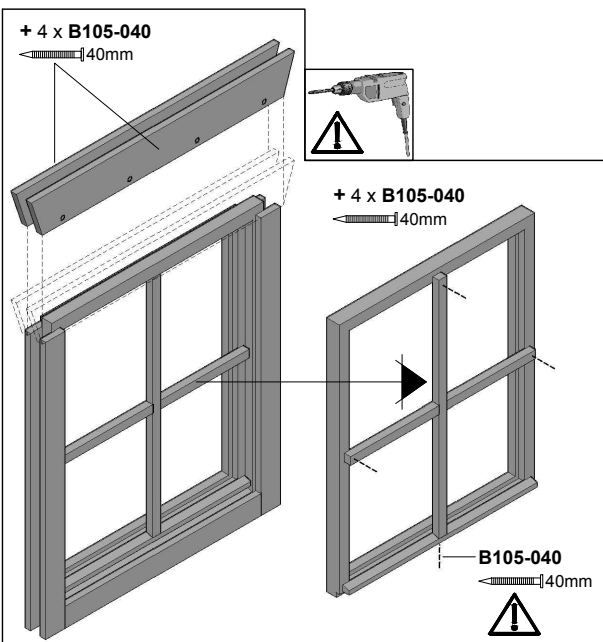


3 + 4

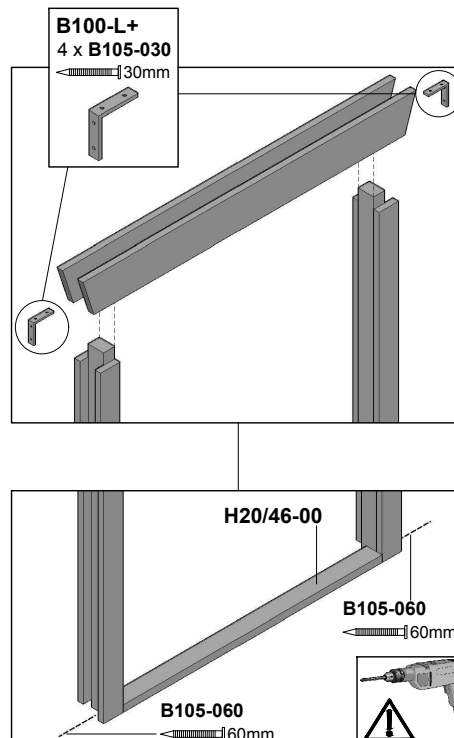


- Türblatt nach Rahmeneinschub einhängen
- Hang the doorleaf on the hinges **after** pushing the frame into position
- accrocher le vantail **après** la pose du dormant
- La hoja de la puerta debe colgarse **después** de insertar el marco
- Incardinare la porta **dopo** aver inserito il telaio
- Dveřní křídla zavěsit **až po** zasunutí rámu do stavebního otvoru
- Asenna ovenpuolisko karmin asennuksen jälkeen

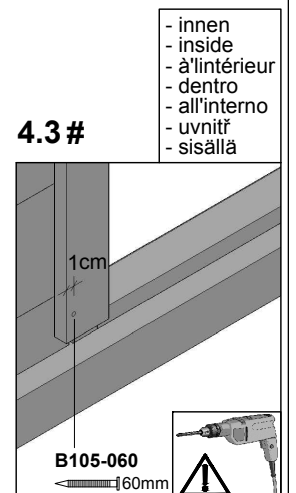
4.1



4.2



4.3 #



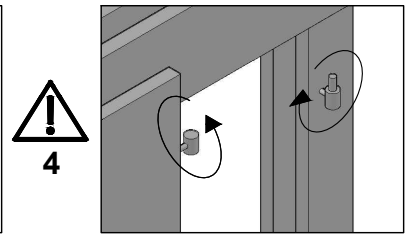
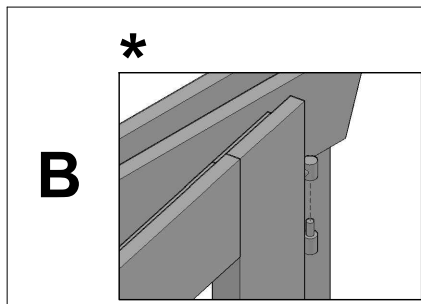
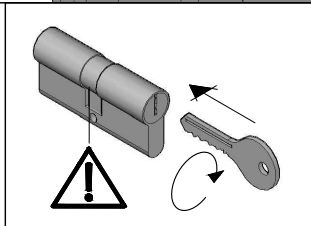
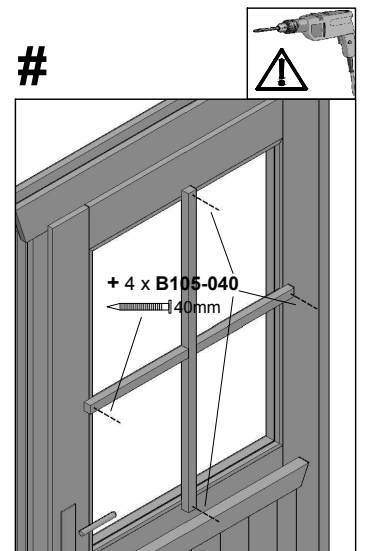
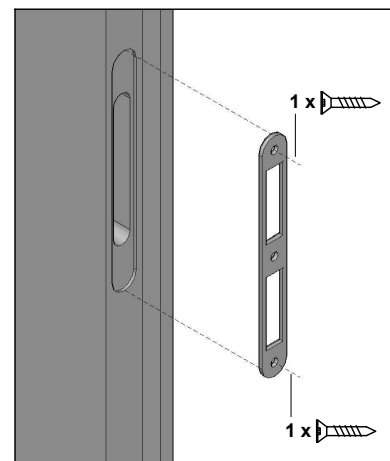
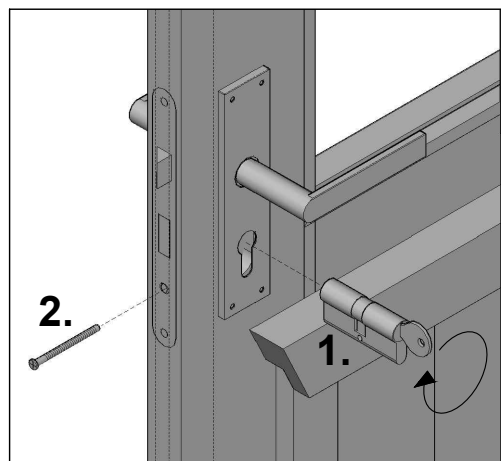
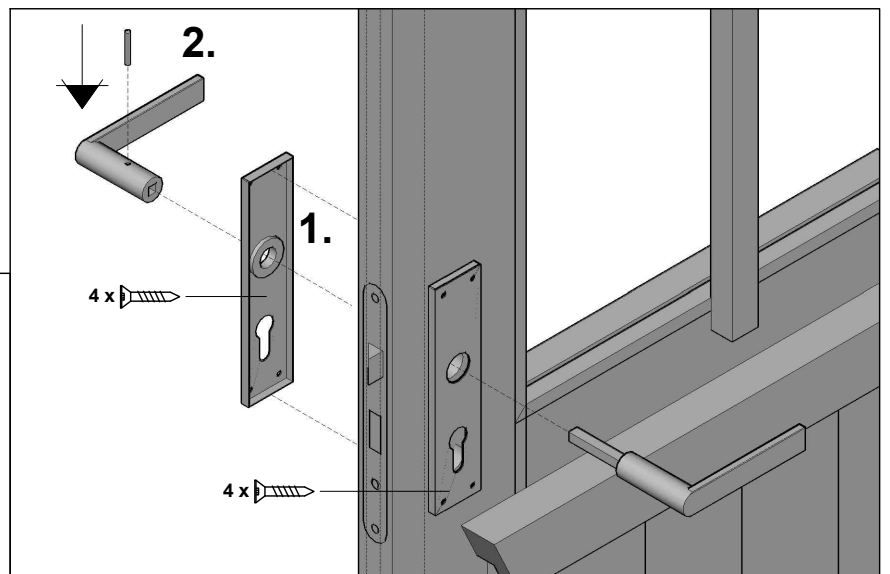
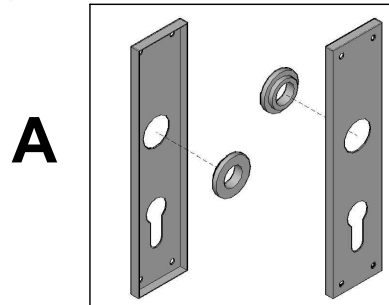
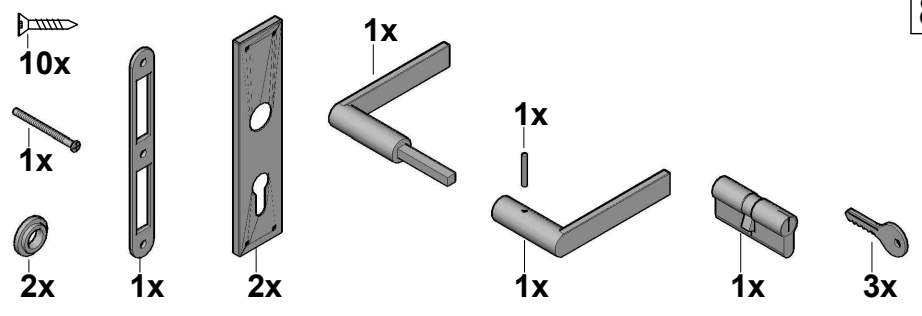
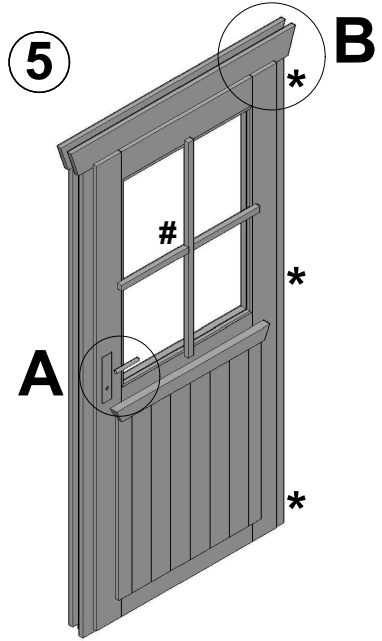


300 x 300cm

601707



8



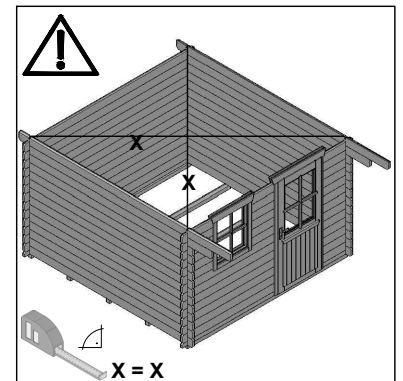
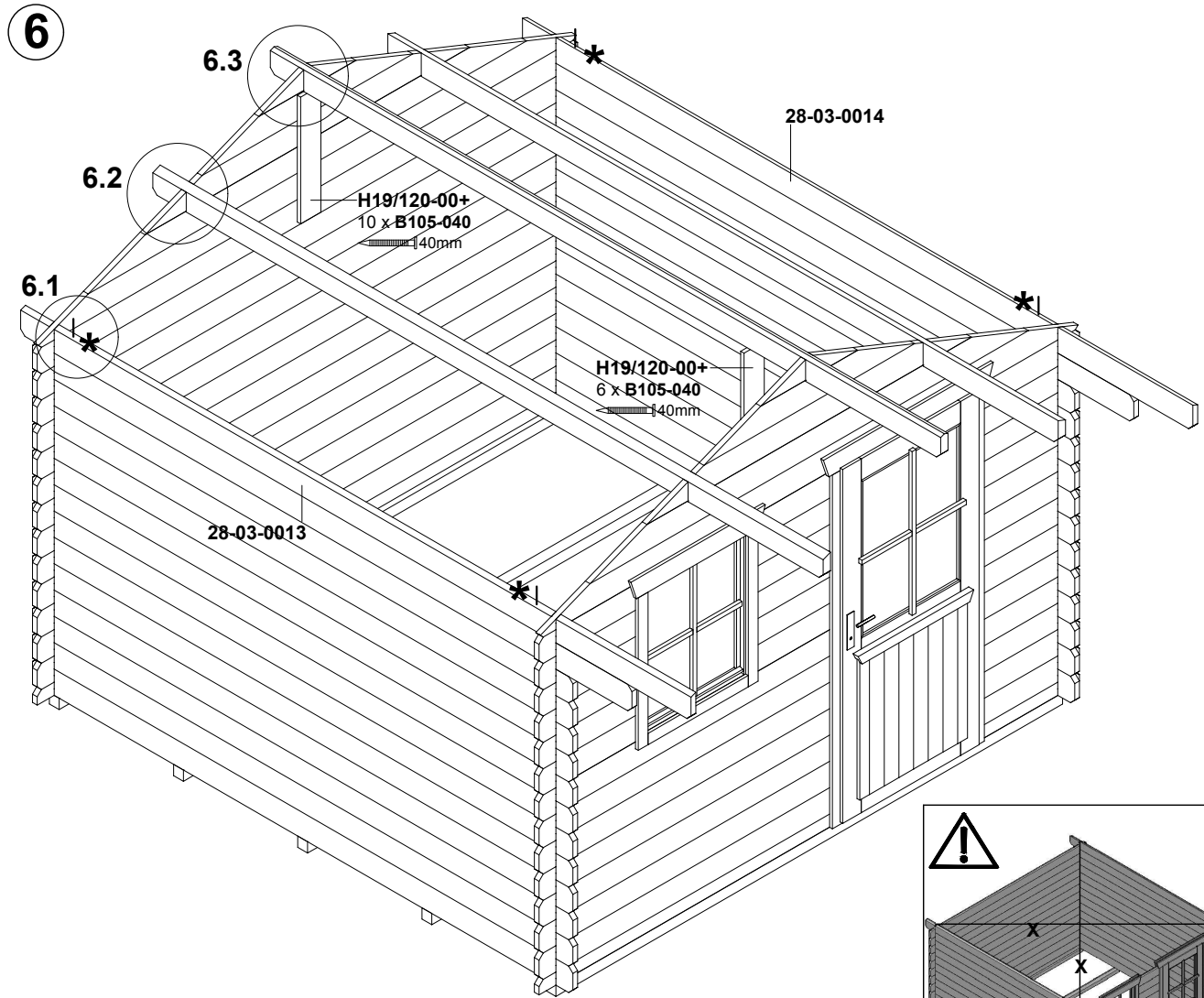


300 x 300cm

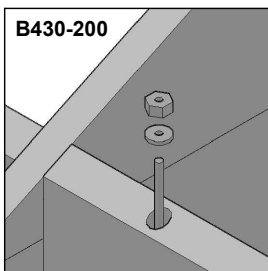
601707



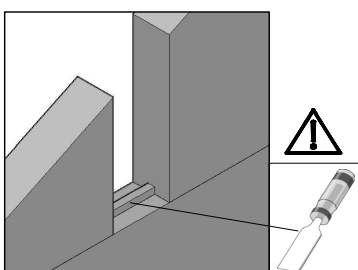
9



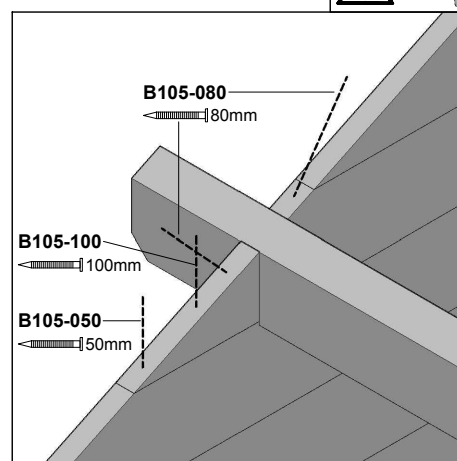
6.1 *



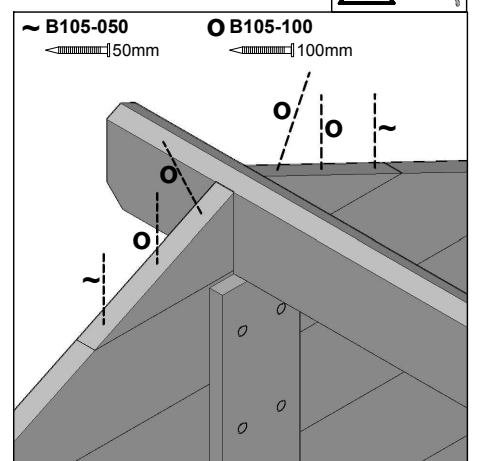
6.2 + 6.3



6.2



6.3





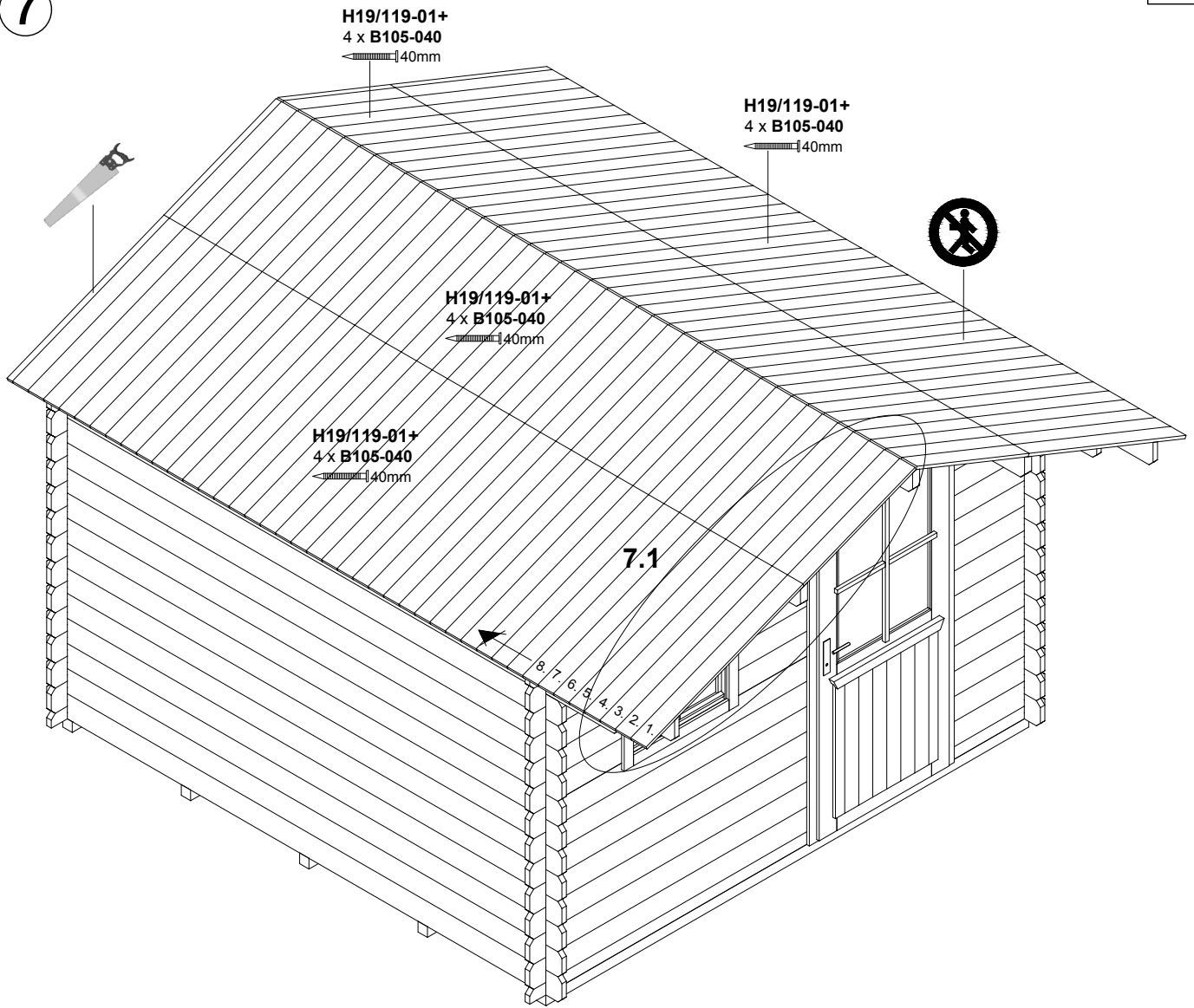
300 x 300cm

601707

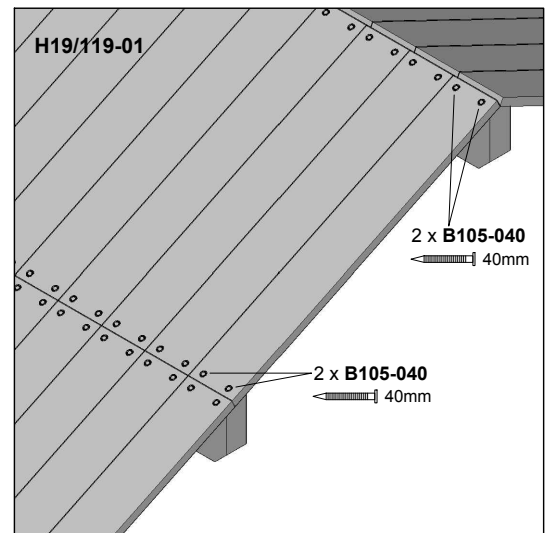
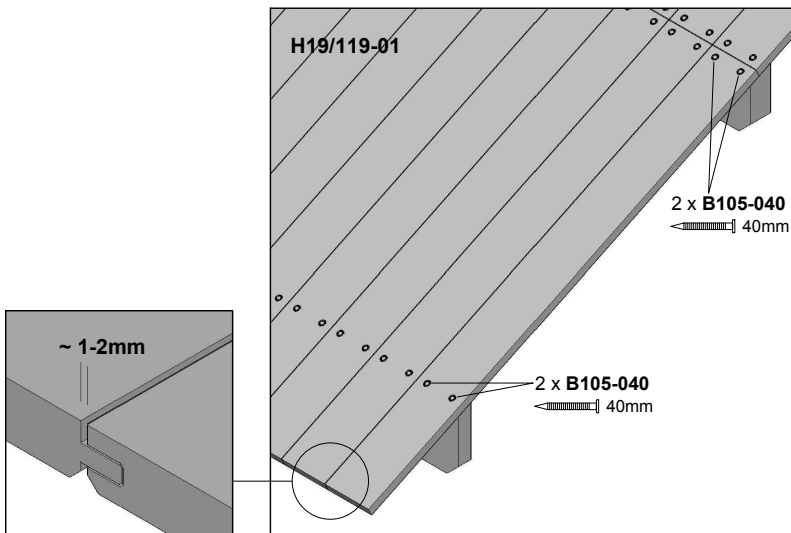


10

7



7.1





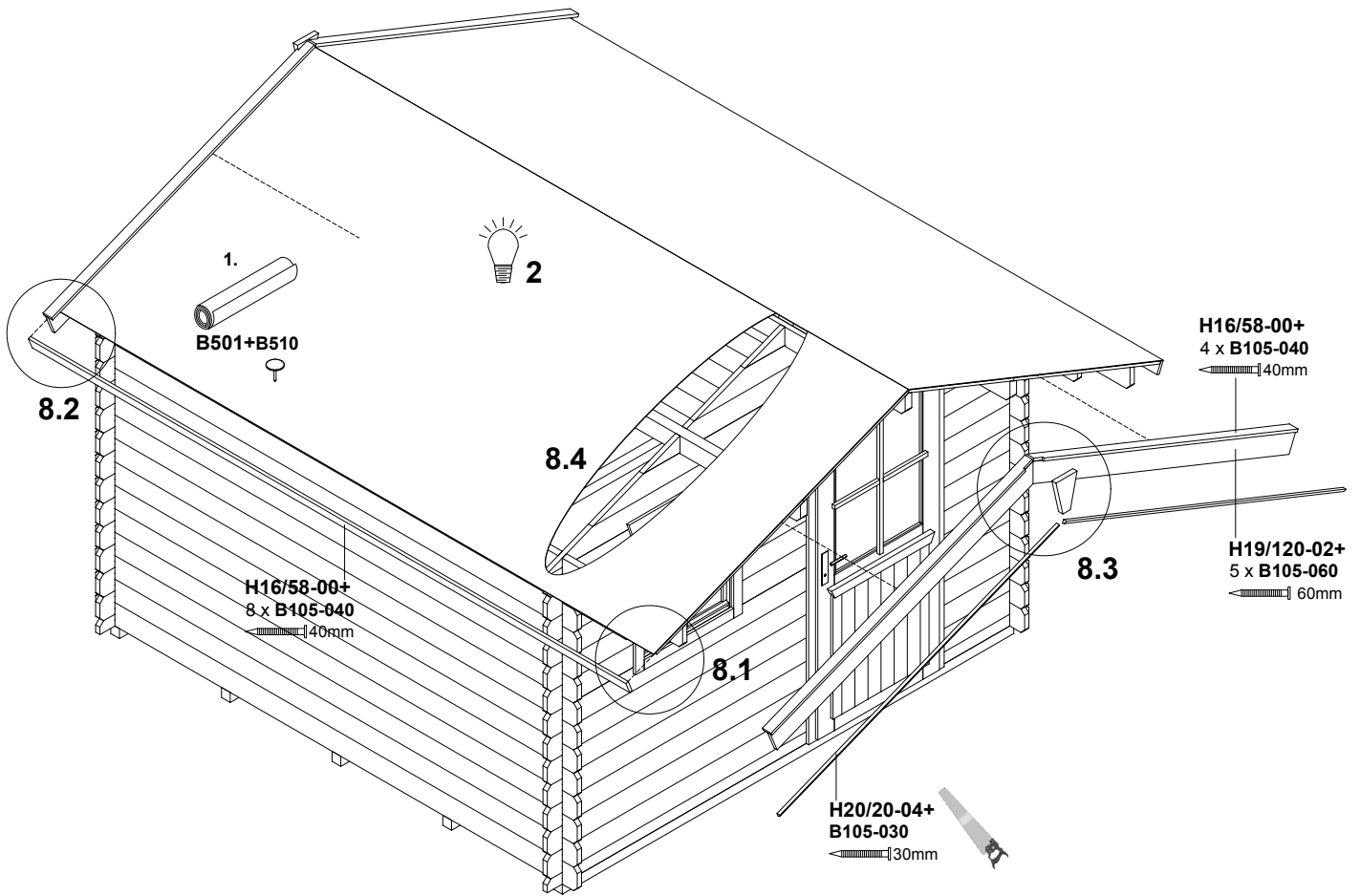
300 x 300cm

601707

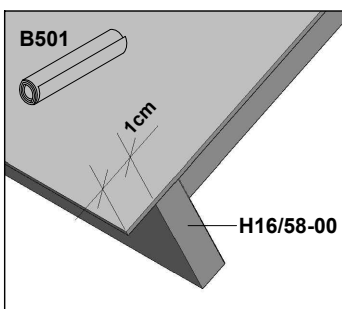


11

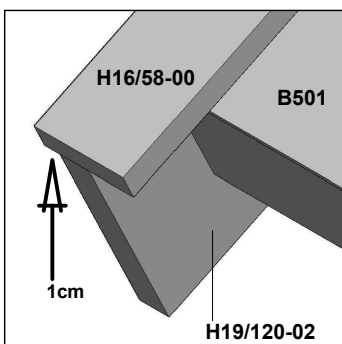
8



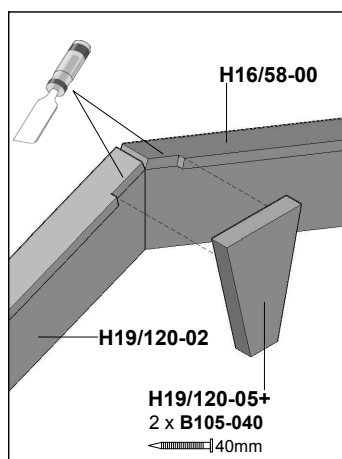
8.1



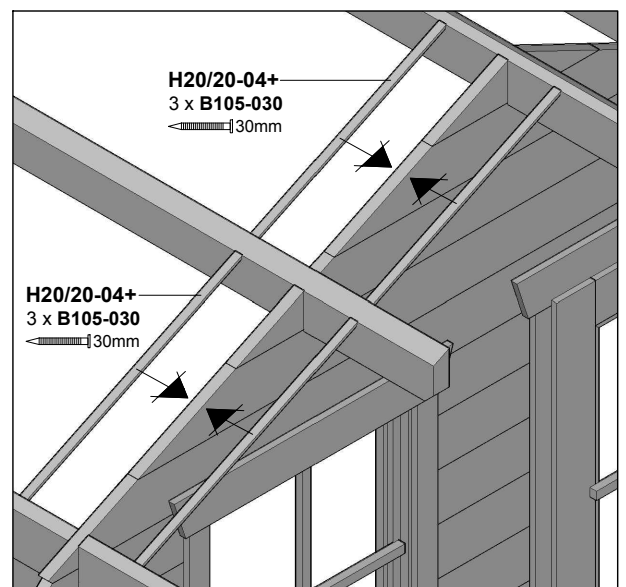
8.2




8.3



8.4



-  - An allen Giebeln von innen und außen!
 - In all gables from inside and outside!
 - Dans chacun des pignons, de l'intérieur et de l'extérieur.
 - ¡En los frontones desde el interior y el exterior!
 - In tutti e i frontoni, dall'interno e dall'esterno!
 - Ve všech štítech zevnitř i zvenku!
 - Kaikissa päädyissä sisältä ja ulkoa!



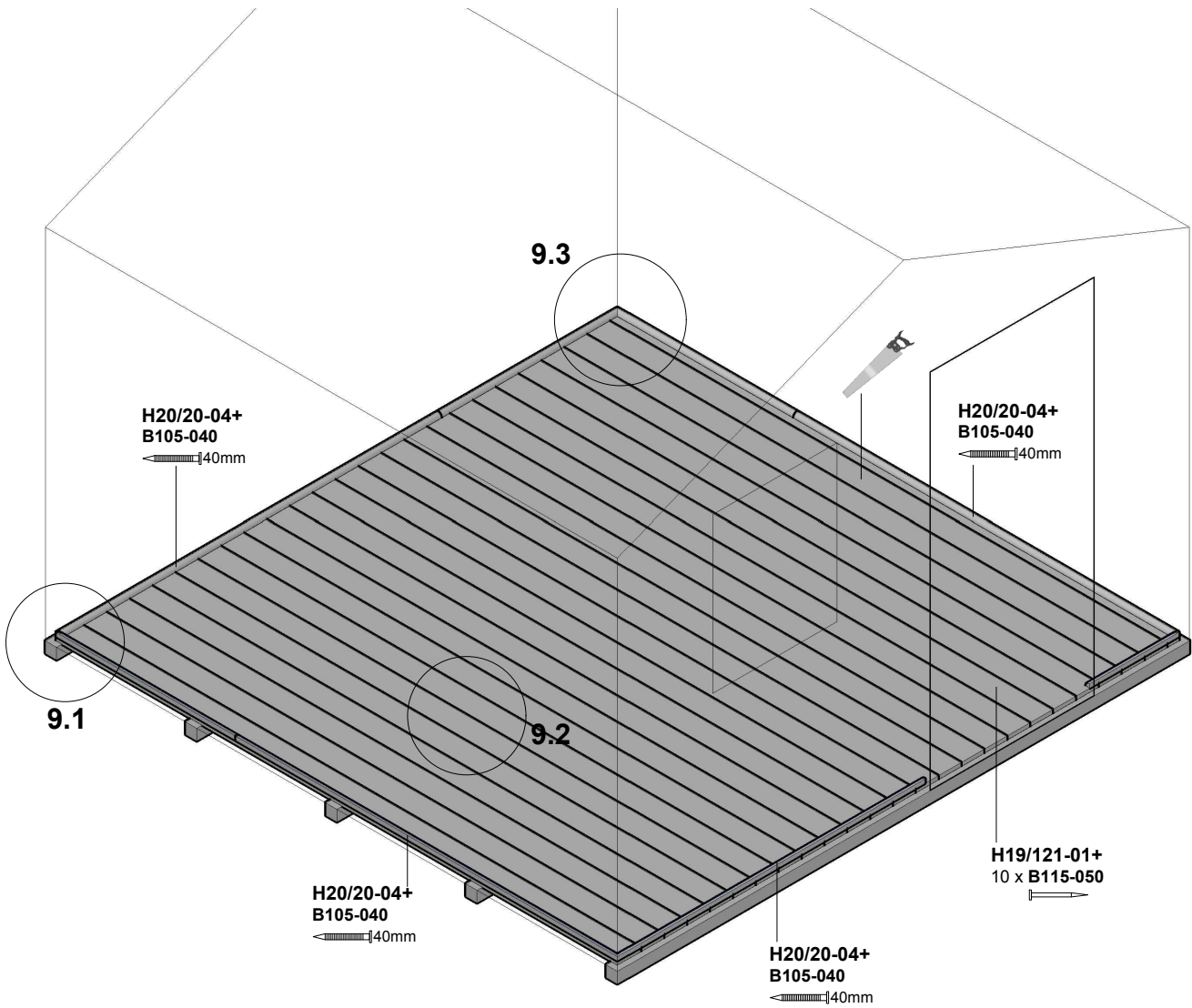
300 x 300cm

601707

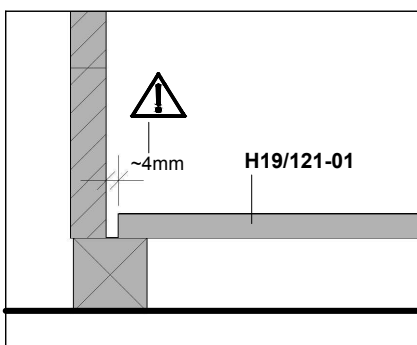


12

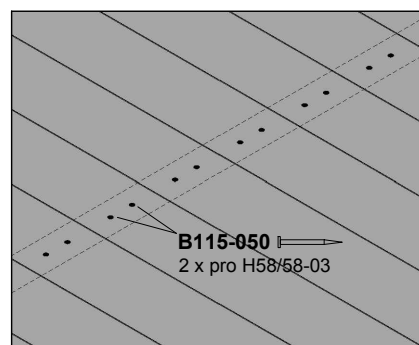
9



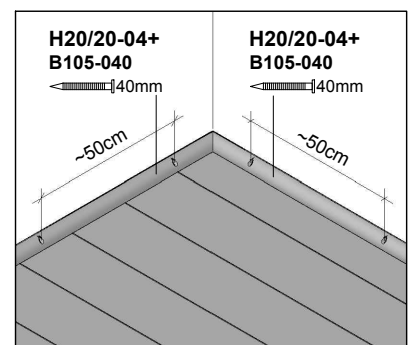
9.1



9.2



9.3



1.

Die SKAN HOLZ Europe GmbH (im Folgenden: SKAN HOLZ) gewährt dem Käufer, sofern dieser Verbraucher im Sinne des § 13 BGB ist, für die private Nutzung auf das in Deutschland oder in Österreich bei einem autorisierten Händler gekaufte SKAN HOLZ-Produkt eine Haltbarkeitsgarantie von 5 Jahren, beginnend mit dem Datum des Verkaufs des SKAN HOLZ-Produktes an den Käufer zu den nachstehenden Bedingungen und unter den weiteren Voraussetzungen.

Auf dieses Garantieversprechen ist - soweit zwingendes nationales österreichisches Recht nicht entgegensteht - ausschließlich deutsches Recht unter Ausschluss des UN-Kaufrechts anwendbar.

2.

2.1. Das Garantieversprechen erstreckt sich ausschließlich auf Holzteile und

- auf Mängel, die trotz sachgemäßer Pflege durch den Käufer anhand der dem SKAN HOLZ-Produkt beigelegten Pflegehinweise als Materialfehler des Holzes auftreten ;
- auf konstruktionsbedingte Mängel, die trotz ordnungsgemäßer Errichtung durch den Käufer gemäß der dem SKAN HOLZ-Produkt beigelegten Montageanleitung als Material- oder Herstellungsfehler an dem Produkt auftreten;
- auf Mängel an der Standsicherheit des SKAN HOLZ-Produktes, die trotz ordnungsgemäßer Errichtung durch den Käufer gemäß der dem SKAN HOLZ-Produkt beigelegten Montageanleitung und unter Beachtung der dort beschriebenen Voraussetzung einer ordnungsgemäßen Gründung / eines ordnungsgemäßen Fundaments als Material- oder Herstellungsfehler an dem Produkt auftreten.

Treten innerhalb der Garantiefrist von 5 Jahren zuvor beschriebene Mängel auf, so wird SKAN HOLZ nach eigenem Ermessen das SKAN HOLZ-Produkt entweder ganz oder teilweise durch Lieferung von Ersatzteilen ersetzen oder reparieren. SKAN HOLZ ist berechtigt, Garantieansprüche des Käufers durch Dritte erfüllen zu lassen.

Weitergehende Ansprüche aus dieser Garantie bestehen nicht. Insbesondere gewährt die Garantie keine Haftung für Folgeschäden und Aufwendungen des Käufers oder Dritter.

SKAN HOLZ weist darauf hin, dass es sich bei Holz um einen Baustoff handelt, der naturgemäß auf klimatische Veränderungen reagiert. Dies kann in Abhängigkeit von den Umweltbedingungen zu - meist auch nur temporären - strukturellen Veränderungen an dem Holz führen. Derartige Veränderungen, die z.B. zu einer leichten Beeinträchtigung der Bündigkeit und Dichtigkeit (insbesondere bei hölzernen Türen oder Fenstern) führen können, werden grundsätzlich nicht als Mangel im Sinne dieser Garantie gewertet. Eigenschaften des Holzes wie z. B. natürliches Quell- und Schwindverhalten bei Aufnahme bzw. Abgabe von Feuchtigkeit, leichtes Verdrehen und Rissbildung, auftretende Trocken- und Hirnholzrisse, natürliche Maserung und Astigkeit, Harzaustritte, leichte Unebenheiten im Holz, Baumkanten, Setzungen und Hebungen, Maßhaltigkeiten, Querschnittänderungen, technisch bedingte Bearbeitungsspuren wie Hobelschläge, Verfärbungen oder ausgerissene Schnittkanten, die durch die unterschiedliche Beschaffenheit des Rohholzes auftreten können, aber auch vorgeschriebene Rollstempel werden ebenfalls grundsätzlich nicht als Mangel im Sinne dieser Garantie gewertet.

2.2. Die Garantiehaftung ist in folgenden Fällen ausgeschlossen:

- Der Käufer ist verpflichtet, das SKAN HOLZ-Produkt vor der Montage auf Vollständigkeit der Einzelteile und erkennbare Mängel zu kontrollieren.
Die Garantiehaftung besteht nicht für solche Mängel, die darauf beruhen, dass der Käufer Bestandteile des SKAN HOLZ-Produktes bei der Montage verwendet, die erkennbar defekt oder schadhaft sind;
- für solche Mängel, die darauf beruhen, dass der Käufer trotz Unvollständigkeit der Einzelteile das SKAN HOLZ-Produkt montiert;
- für solche Mängel, die aufgrund Lagerung und / oder Transport des SKAN HOLZ-Produktes beruhen;
- für solche Mängel, die darauf beruhen, dass der Käufer die dem SKAN HOLZ-Produkt beigelegten Pflegehinweise nicht beachtet, insbesondere notwendige Schutzanstriche oder Überprüfungen der Gewindestangen (bei Blockhäusern) nicht regelmäßig durchführt;
- für solche Mängel, die auf Montagefehlern oder auf käuferseitig vorgenommenen Veränderungen des Bausatzes (wie An- oder Umbauten) beruhen;
- bei unsachgemäßen Gebrauch des SKAN HOLZ-Produktes (insbesondere ist das SKAN HOLZ-Produkt nur für eine private Nutzung vorgesehen);
- Schäden, die auf Mängeln des verwendeten Untergrundes, z.B. bei Feuchtigkeitsanreicherung im Holz aufgrund von mangelhafter Gründung beruhen;
- Schäden, die auf Mängeln unsachgemäßer Fundamente oder Verankerungen beruhen;
- Schäden aufgrund Schneelast, wenn der Käufer einen Bausatz verwendet, der die für den Ort der Errichtung vorgeschriebene Schneelasttragfähigkeit unterschreitet;
- gewöhnlichen Verschleiß;
- Mängeln, die auf höhere Gewalt (z.B. Blitzschlag, Hagelschlag, Sturm ab Windstärke 7, nicht ausreichender, übermäßiger Schneelasten, Dachlawinen), mechanische Einwirkung, Baufeuchte oder entsprechende Umstände zurückzuführen sind.

2.3. Die gesetzlichen Produkthaftungs- und Gewährleistungsrechte bleiben von dieser Garantie unberührt und bestehen unabhängig von der Inanspruchnahme der Garantie.

3.

Die Garantieansprüche sind gegenüber SKAN HOLZ schriftlich (E-Mail oder Telefax genügt) unter Beifügung einer Kopie des Kaufbeleges mit Kaufdatum und der dem Bausatz beigelegten Positionsliste unverzüglich (spätestens innerhalb von 7 Tagen) nach Auftreten des Mangels geltend zu machen. Die Ansprüche sind zu richten an:

SKAN HOLZ Europe GmbH / Im Alten Dorfe 10 / D-21227 Bendestorf
Fax: +49(0)41 83 97 50-50 / E-Mail: info@skanholz.com

Stand 01/2014



Komplettes Farbsystem auch von SKAN HOLZ erhältlich !

Pflegehinweise bei Artikeln aus:

- **KVH, Nadelholz und Leimholz, unbehandelt**

Die Holzteile des Bausatzes sind unbehandelt, daher ist ein regelmäßiger Schutzanstrich unbedingt erforderlich.

Empfehlung:

Es empfiehlt sich ein allseitiger Erstanstrich mit einem Holzschutzgrund (Schutz vor Pilz- und Insektenbefall) sowie anschließend je eine Zwischen- und Schlussbeschichtung mit einer hochwertigen Holzschutzlasur (Färbung, UV-Schutz, Schutz vor Verwitterung).

Für Blockbohlenhäuser gilt:

Der Erst- und Zwischenanstrich muss vor der Montage erfolgen. Bitte beachten Sie, dass die Blockbohlen vor dem Aufbau getrocknet sind. Nach Fertigstellung erfolgt die Schlussbeschichtung.

Ein regelmäßiger Pflegeanstrich ist erforderlich! Achten Sie in jedem Fall auf einen guten UV-Schutz der Produkte sowie die Verarbeitungsrichtlinien des Lasurherstellers.

- **Douglasie, unbehandelt**

Werden Bausätze aus Douglasie ohne zusätzliche chemische Imprägnierung aufgebaut, muss bis auf das regelmäßige Reinigen der sich bildenden Patina mit Wasser keine weitere Pflege unternommen werden.

Empfehlung:

Soll das Holz farblich fixiert werden, empfiehlt sich ein allseitiger Erstanstrich mit einem Holzschutzgrund (Schutz vor Pilz- und Insektenbefall) sowie anschließend je eine Zwischen- und Schlussbeschichtung mit einer hochwertigen Holzschutzlasur (Färbung, UV-Schutz, Schutz vor Verwitterung).

Ein regelmäßiger Pflegeanstrich ist erforderlich! Achten Sie in jedem Fall auf einen guten UV-Schutz der Produkte sowie die Verarbeitungsrichtlinien des Lasurherstellers.

- **Nadelholz, imprägniert**

Das Holz hat bereits eine erste Behandlung mit einer Tauchimprägnierung auf Wasserbasis erhalten.

Diese schützt das Holz vor Pilz- sowie Insektenbefall.

Empfehlung:

Die Oberfläche sollte frühestens nach 2-3 Sonnenmonaten weiterbehandelt werden und sollte sich trocken anfühlen. Vor dem Anstrich reinigen Sie die Oberfläche. Nun empfiehlt sich ein Anstrich mit je einer Zwischen- und Schlussbeschichtung mit einer hochwertigen Holzschutzlasur. Ein regelmäßiger Pflegeanstrich ist erforderlich!

Achten Sie in jedem Fall auf einen guten UV-Schutz der Produkte sowie die Verarbeitungsrichtlinien des Lasurherstellers.

Spezielle Pflegehinweise zu farblich behandelten Artikeln (von SKAN HOLZ)

Die farblich behandelten Teile unserer Bausätze sind mit hochwertiger Lasur behandelt.

Diese weist im Einbringbereich folgende Eigenschaften auf:

- Schutz vor Bläuebefall
- Schutz vor Schäden durch UV-Bestrahlung
- blättert nicht ab
- vermindert das Quell- Schwundverhalten
- Durchscheinen der Holzstruktur
- Dünnschichtig

Informationen zum Aufbau:

- Jedem farblich behandeltem Bausatz liegt ein Reparaturgebilde Lasur bei. Dieses bitte vor der Verarbeitung gründlich aufrühren.
- Unbehandelte Schnittkanten müssen vor der Montage des Bauteils 2x mit dieser Lasur behandelt werden.
- Alle durch die Montage an farblich behandelten Teilen entstehenden Schraubstellen oder sonstige Beschädigungen der Holzoberfläche müssen während des Aufbaus ebenfalls mindestens 2x mit Lasur behandelt werden.

Speziell für farblich behandelte Häuser gilt außerdem:

- Im Bausatz sind die Wandbohlen sowie die Tür und Fenster aussen, einseitig farbbehandelt
- Alle unbehandelten, im Außenbereich angebrachten Teile des Bausatzes (z.B. aussen überstehende Dachunterseiten bzw. Dachpfetten sowie die Innenseite der Tür / Fenster) sind ungeschützt und müssen bauseits mit Grundierung und anschließend mindestens einmal mit Lasur behandelt werden. Beachten Sie hierzu ebenfalls die Angaben des Lasurherstellers.

Wartung:

- In regelmäßigen Abständen (min. 1x jährlich) muss die Holzoberfläche auf Beschädigungen untersucht werden. Eventuell auftretende Beschädigungen oder auftretende Trocknungsrisse müssen sofort ausgebessert werden.
- Zur langfristigen Pflege und zum Schutz der Oberfläche müssen Renovierungsanstriche vorgenommen werden. Die Häufigkeit ist vom Standort und der Beanspruchung der Oberfläche abhängig und muss vor Eintritt sichtbarer Schäden erfolgen.

Beachten Sie bitte, dass die abgedruckten Farbmuster nicht verbindlich sind.

Farbliche Abweichungen sind möglich.

Ablagespuren bei farblich allseitig behandelten Bauteilen sind technisch bedingt.



Complete Colour System also available from SKAN HOLZ

Care instructions for articles made of:

- **Solid structural timber, softwood and laminated wood, untreated**

The wooden parts of the kit are untreated, so a regular protective coating is absolutely essential.

Recommendation:

An initial coat on all sides with a wood primer (protection against fungi and insects), and then one coat each of intermediate and top coat with a high-quality wood-preserving varnish (colour tones, UV protection, protection against weathering).

The following applies to wood panel cabins:

The initial and intermediate coats must be applied prior to assembly. Please ensure that the wood panels have dried prior to construction. The top coat is applied after construction.

Regular varnishing is necessary to maintain the wood. Make sure the products are given good UV protection and that the working guidelines of the varnish manufacturer are observed.

- **Douglas fir, untreated**

If kits are constructed from Douglas fir without additional chemical impregnation, the material requires no further care apart from regular cleaning with water of the patina that forms.

Recommendation:

If the wood stain is to be fixed, we recommend an initial coat on all sides with a wood primer (protection against fungi and insects), and then one coat each of intermediate and top coat with a high-quality wood preserving varnish (colour tones, UV protection, protection against weathering).

Regular varnishing is necessary to maintain the wood. Make sure the products are given good UV protection and that the working guidelines of the varnish manufacturer are observed.

- **Softwood, impregnated**

The wood has already received an initial immersion treatment with a water-based impregnation.

This protects the wood against fungal and insect infestation.

Recommendation:

The surface should be treated again after 2–3 sunny months at the earliest and should feel dry. Clean the surface before treating. We then recommend one coat each of intermediate and top coat with a high-quality wood preserving varnish.

Regular varnishing is necessary to maintain the wood.

Make sure the products are given good UV protection and that the working guidelines of the varnish manufacturer are observed.

Special care instructions for colour-treated products (SKAN HOLZ)

The colour-treated parts of our kits are treated with high-quality varnish.

In the area where it is applied this has the following properties:

- protection against blue stain fungi
- protection against damage caused by UV radiation
- no flaking
- reduces swelling and shrinking
- lets the wood grain shine through
- thin layer

Information on construction:

- Each colour-treated kit comes with a container of varnish for repairs. Please stir thoroughly before use.
- Untreated cut edges must be treated twice with this varnish prior to assembling the building element.
- All screw holes or other damage to the wood surface of colour-treated parts caused by assembly must also be treated at least twice with varnish during construction.

The following also applies in particular to colour-treated houses:

- In the kit, the wall panels, as well as the door and windows on the exterior, have been colour-treated on one side
- All parts of the kit that are untreated and mounted on the outside (e.g. exterior overhanging soffits or purlins, as well as the inside of the door and windows) are unprotected and need to be subsequently treated on site with primer and at least once with varnish. Once again, follow the instructions of the varnish manufacturer.

Maintenance:

- The wood surface has to be examined at regular intervals for damage (at least once a year). Any damage or drying cracks that have appeared must be repaired immediately.
- Painting/varnishing needs to be undertaken as a long-term care measure to protect the surface. The required frequency depends on the location and the conditions the surface is exposed to and must commence before damage becomes visible.

Please note that the printed colour samples are not binding.

Variations in colour are possible.

Storage marks on building components that are colour-treated on all sides are due to technical reasons.



Consignes d'entretien pour les articles en :

**Systeme de couleurs complet disponible
auprès de SKAN HOLZ !**

- **Bois de construction, bois de conifère et bois lamellé, non traité**

Les pièces en bois du kit de construction n'étant pas traitées, l'application d'une couche de protection régulière est donc essentielle.

Recommandation :

Il est recommandé d'appliquer une couche primaire de protection du bois (protection contre les attaques de champignons et les insectes) sur tous les côtés, puis une couche intermédiaire et de finition de lasure de protection de bonne qualité (couleur, protection UV, protection contre les intempéries).

Pour les chalets de jardin :

la couche primaire et la couche intermédiaire doivent avoir lieu avant le montage. Veillez à ce que les poutres soient bien sèches avant le montage. La couche de finition doit être appliquée une fois la construction terminée.

Une couche d'entretien régulière est essentielle ! Dans tous les cas, veillez à assurer une bonne protection UV des produits, et respectez les directives d'application du fabricant de lasure.

- **Pin Douglas, non traité**

Pour les kits de construction en pin Douglas sans traitement d'imprégnation chimique supplémentaire, aucune opération d'entretien n'est nécessaire, à part le nettoyage régulier de la patine à l'eau, .

Recommandation :

Pour la fixation de couleur sur le bois, il est recommandé d'appliquer une couche primaire de protection du bois (protection contre les attaques de champignons et les insectes) sur tous les côtés, puis une couche intermédiaire et de finition de lasure de protection de bonne qualité (couleur, protection UV, protection contre les intempéries).

Une couche d'entretien régulière est essentielle ! Dans tous les cas, veillez à assurer une bonne protection UV des produits, et respectez les directives d'application du fabricant de lasure.

- **Bois de conifère, traité par imprégnation**

Le bois a déjà reçu un premier traitement d'imprégnation par trempage à base d'eau.

Celui-ci protège le bois contre les attaques de champignons et les insectes.

Recommandation :

La surface doit être retraitée, au plus tôt au bout de 2-3 mois ensoleillés et être sèche au toucher. Avant application, nettoyez la surface. Il convient alors d'appliquer une couche intermédiaire et de finition de lasure de protection de bonne qualité. Une couche d'entretien régulière est essentielle !

Dans tous les cas, veillez à assurer une bonne protection UV des produits, et respectez les directives d'application du fabricant de lasure.

Consignes d'entretien spéciales pour les articles ayant subi un traitement de couleur (de SKAN HOLZ)

Les parties teintées de nos kits de construction sont traitées avec une lasure de haute qualité.

Elle possède les propriétés suivantes :

- Protection contre les cyanophycées
- Protection contre les dommages des rayons UV
- Ne s'écaille pas
- Réduit l'effet de la dilatation et la rétraction du bois
- Laisse transparaître la structure du bois
- Couche mince

Informations pour le montage :

- Avec chaque kit teinté est joint un récipient de réparation de lasure. Remuer vigoureusement avant de traiter.
- Les arêtes non traitées doivent être traitées 2 fois avec cette lasure avant le montage des éléments préfabriqués.
- Tous les points de vissage résultant du montage sur les parties teintées ou autres dommages de la surface du bois doivent également être traités au moins 2 fois pendant le montage avec la lasure.

Spécial pour maisons ayant subi un traitement de couleur, s'applique aussi :

- Au kit de construction, les madriers, ainsi que la porte et les fenêtres sont teintés à l'extérieur et d'un seul côté
- Toutes les parties du kit non traitées, fixées en extérieur (par ex. la face inférieure de la toiture faisant une saillie vers l'extérieur ou des chevrons, ainsi que la face intérieure de la porte / fenêtres) ne sont pas protégées et doivent être traitées sur site avec une couche de fond et ensuite traitées au moins une fois avec la lasure. Sur ce point, observez aussi les indications du fabricant de-lasure.

Entretien :

- Les surfaces de bois doivent être examinées à intervalles réguliers pour repérer d'éventuels dommages (minimum une fois par an).
Les dommages ou les fissures de séchage apparaissant éventuellement doivent être immédiatement réparés.
- Pour les soins à long terme ou pour la protection des surfaces, il faut prévoir des applications de renouvellement. La fréquence dépend du lieu d'implantation et des sollicitations sur les surfaces et doit avoir lieu avant l'apparition de dommages visuels.

Attention : les échantillons de couleur imprimés ne sont pas contractuels. Les couleurs d'origine peuvent changer. Il est techniquement possible que des traces de dépôt apparaissent sur les parties de construction ayant subi un traitement de couleur sur tous les côtés.



Kompletní barevný systém také k dostání od SKAN HOLZ !

Informace k péči o zboží z:

- **masivu, dřeva jehličnanů a klíženého dřeva, neošetřeného**

Dřevěné díly stavební sady jsou neošetřené, proto je bezpodmínečně nutný pravidelný ochranný nátěr.

Doporučení:

Doporučuje se první nátěr na všechny plochy se základem pro ochranu dřeva (ochrana před napadením houbami a hmyzem), jakož i následně po jednom zušlechtnění a konečném zušlechtnění povrchu vysoce hodnotnou ochrannou lazuroou na dřevo (barvení, UV ochrana, ochrana před zvětráváním).

Pro roubené domy platí:

První a následný nátěr musí proběhnout před montáží. Prosím dbejte na to, aby byly fošny před výstavbou suché. Po dokončení probíhá konečné povrchové zušlechtnění.

Pravidelný ošetřující nátěr je nutný! Dbejte v každém případě na dobrou UV ochranu produktů a postupujte dle návodů pro zpracování od výrobce lazury.

- **douglasky, neošetřené**

Jsou-li stavební sady stavěny z douglasky bez dodatečné chemické impregnace, nemusí být až na pravidelné očišťování tvořící se patiny podniknuto žádná další ošetření.

Doporučení:

Má-li být dřevo barevně fixováno, doporučuje se první nátěr na všechny plochy se základem pro ochranu dřeva (ochrana před napadením houbami a hmyzem), jakož i následně po jednom zušlechtnění a konečném zušlechtnění povrchu vysoce hodnotnou ochrannou lazuroou na dřevo (barvení, UV ochrana, ochrana před zvětráváním).

Pravidelný ošetřující nátěr je nutný! Dbejte v každém případě na dobrou UV ochranu produktů a postupujte dle návodů pro zpracování od výrobce lazury.

- **dřeva jehličnanů, impregnovaného**

Dřevo již získalo první ošetření ponornou impregnační na vodní bázi.

Ta chrání dřevo před napadením houbami a hmyzem.

Doporučení:

Povrch by měl být dále ošetřen nejdříve po 2–3 slunečných měsících a měl by být na dotek suchý. Před nátěrem povrch očistěte. Nyní se doporučuje nátěr po jednom zušlechtnění a konečném zušlechtnění povrchu vysoce hodnotnou ochrannou lazuroou na dřevo. Pravidelný ošetřující nátěr je nutný!

Dbejte v každém případě na dobrou UV ochranu produktů a postupujte dle návodů pro zpracování od výrobce lazury.

Zvláštní informace k péči o barevně ošetřené zboží (od SKAN HOLZ)

Barevně ošetřené díly našich stavebních sad jsou ošetřeny vysoce hodnotnou lazuroou.

Ta vykazuje v oblasti průniku následující vlastnosti:

- ochrana před napadením zamodralostí
- ochrana před poškozením UV zářením
- neodlupuje se
- snižuje bobtnání a ubývání
- prosvítání struktury dřeva
- tenkovrstvá

Informace k výstavbě:

- U každé barevně ošetřené stavební sady se nachází jedno balení lazury pro opravy. Před zpracováním jej prosím důkladně promíchejte.
- Neošetřené řezné hrany musí být před montáží tohoto stavebního dílu 2x ošetřeny touto lazuroou.
- Všechna šroubovací místa nebo jiná poškození vzniklá montáží musí být během výstavby také minimálně 2x ošetřena lazuroou.

Speciálně pro barevně ošetřené domy navíc platí:

- Ve stavební sadě jsou fošny stěn, vnější strana dveří a oken jednostranně ošetřeny barvou.
- Všechny neošetřené, ve vnější oblasti umístěné díly stavební sady (např. vně přesahující spodní strany střešních vaznic, jakož i vnitřní strana dveří/oken) nejsou chráněny a musí být na straně stavby ošetřeny základováním a následně minimálně jednou lazuroou. Dbejte k tomuto účelu také na údaje výrobce lazury.

Údržba:

- V pravidelných odstupech (min. 1x ročně) musí být povrch dřeva překontrolován na poškození. Eventuálně se vyskytující poškození nebo vyskytující se trhliny způsobené vysoušením musí být okamžitě vyspraveny.
- Pro dlouhodobou péči a ochranu plochy musí být provedeny renovační nátěry. Četnost je závislá na stanovišti a zatížení povrchu a musí proběhnout před objevením viditelných škod.

Dbejte prosím na to, aby otištěné barevné vzory nebyly závazné.

Barevné odchylky jsou možné.

Stopy po uložení na všech plochách barevně ošetřených stavebních dílů jsou technicky podmíněné.



Kaikki värit ovat saatavilla myös SKAN HOLZilta!

Tuotteiden hoito-ohjeet:

– **rakennuspuutavara, havupuu ja liimapuu, käsittelemätön**

Rakennussarjan puuosat ovat käsittelemättömiä. Säännöllinen suojamaalaus on siksi välttämätön.

Suositus:

Pohjamaalaus kannattaa tehdä kyllästysaineella (sieni- ja hyönteistuoja vastaan) ja sitten väli- ja pintamaalaus puuta suojaavalla korkealaatuisella kuultomaalilla (värjäytymät, UV-suoja, hilseilysuoja).

Hirsitaloja koskevat seuraavat asiat:

Pohja- ja välimaali on levitettävä ennen kokoamista. Varmista ennen kokoamista, että hirret ovat kuivuneet. Pintamaali sivellään pystytyksen jälkeen.

Säännöllinen suojamaalaus on välttämätöntä! Varmista aina, että maalissa on hyvä UV-suoja, ja noudata valmistajan ohjeita.

– **douglaskuusi, käsittelemätön**

Douglaskuusesta valmistettuja kemiallisesti kyllästämättömiä osia ei saa käsitellä mitenkään muuten kuin pesemällä säännöllisesti vedellä pois pintoihin muodostuvat kertymät.

Suositus:

Jos puu pitää maalata, kannattaa pohjamaalaus tehdä kyllästysaineella (sieni- ja hyönteistuoja vastaan) ja sitten väli- ja pintamaalaus puuta suojaavalla korkealaatuisella kuultomaalilla (värjäytymät, UV-suoja, hilseilysuoja).

Säännöllinen suojamaalaus on välttämätöntä! Varmista aina, että maalissa on hyvä UV-suoja, ja noudata valmistajan ohjeita.

– **havupuu, kyllästetty**

Puu on jo esikäsitelty upotuskyllästämällä.

Käsittely suojaa puuta sieni- ja hyönteistuhoilta.

Suositus:

Pinta on käsiteltävä uudelleen aikaisintaan 2–3 aurinkoisen kuukauden jälkeen, ja sen pitää tuntua kuivalta. Puhdista pinta ennen käsittelyä. Väli- ja pintamaalina kannattaa käyttää puuta suojaavaa laadukasta kuultomaalia. Säännöllinen suojamaalaus on välttämätöntä!

Varmista aina, että maalissa on hyvä UV-suoja, ja noudata valmistajan ohjeita.

Erityishuolto-ohjeet (SKAN HOLZin) maalipintaisille tuotteille

Maalatu osat on käsitelty laadukkaalla kuultomaalilla.

Sillä on seuraavat ominaisuudet:

- suojaa sinistymiltä
- suojaa UV-säteilyn aiheuttamilta vaurioilta
- ei hilseile
- vähentää turpoamista ja kutustumista
- antaa puun rakenteen näkyä läpi
- levittyy ohueksi kerrokseksi.

Rakennusohjeet:

- Jokaisen maalatun rakennussarjan mukana tulee kuultomaali. Se on sekoitettava huolellisesti ennen käyttöä.
- Käsittelemättömät leikkauspinnat on käsiteltävä kaksi kertaa kuultomaalilla ennen asennusta.
- Kaikki asennuksen aikana maalattuihin osiin syntyvät ruuvien kohdat ja muut pintavauriot on käsiteltävä samoin vähintään kaksi kertaa kuultomaalilla.

Maalattuja taloja koskevat lisäksi seuraavat asiat:

- Seinähirret on maalattu vain toiselta puolelta, ovet ja ikkunat ulkopuolelta.
- Kaikki käsittelemättömät ulkopinnat (kuten ulkokaton alareuna, kattoruoteet sekä ikkunoiden ja ovien sisäpinnat) ovat suojaamattomia, ja ne on käsiteltävä rakennusvaiheessa pohjamaalilla ja sitten vähintään kaksi kertaa kuultomaalilla. Noudata maalinvalmistajan ohjeita.

Huolto:

- Pinnat on tutkittava vaurioiden varalta säännöllisin väliajoin (vähintään kerran vuodessa). Mahdolliset vauriot ja kuivaushalkeamat on korjattava välittömästi.
- Pintojen hoidossa ja suojauksessa pitää käyttää korjausmaalia. Maalaustarve riippuu pinnan rasituksesta ja sijainnista, ja pinta on maalattava ennen näkyvien vaurioiden syntymistä.

Huomaa, että painetut värinäytteet eivät välttämättä ole tarkkoja.

Väreissä voi olla poikkeamia.

Varastointijälkiä voi olla kokonaan maalatuissa osissa.