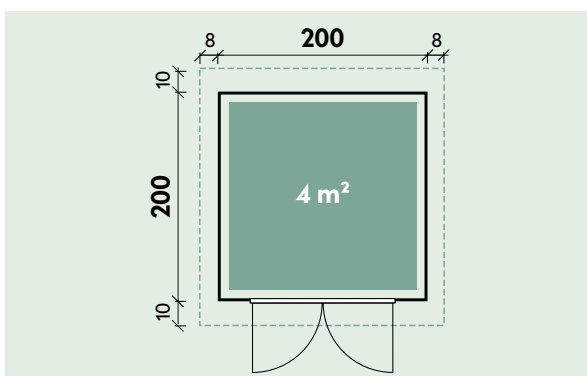


# Technische Daten & Aufbauanleitung



## Artikelnummer:

682 001 / 682 002 / 682 003 / 682 011 / 682 012 / 682 013



Kontrolliert durch:

## Allgemeine Hinweise WPC

Sehr geehrter Kunde,

lesen Sie die Sicherheitsrichtlinien durch. Prüfen Sie bitte VOR dem Zusammenbau, dass keine Teile beschädigt sind oder fehlen. Gehen Sie noch einmal die komplette Aufbauanleitung durch. Bauen Sie alle Teile entsprechend der Anleitung dieses Handbuchs zusammen. Lassen Sie dabei keinen Arbeitsschritt aus. Behandeln Sie die Wandplatten vor und während des Aufbaus mit äußerster Vorsicht. Legen Sie diese vorsichtig auf dem Boden ab. Vermeiden Sie es, darauf zu treten oder Gegenstände darauf abzulegen. Für den Aufbau der Wandplatten werden 2 Personen benötigt.

### Empfehlung

Bauen Sie als Fundament eine Grundfläche aus Beton. Lassen Sie am Aufstellungsort außerhalb des WPC-Hauses ausreichend Platz, so dass Sie während des Aufbaus von außen Zugang zum WPC-Haus haben. Nehmen Sie alle Teile aus der Verpackung und breiten Sie sie auf einer sauberen Arbeitsfläche aus. Aufgrund eines hohen Holzanteils kann die Oberfläche verschiedene Schattierungen aufweisen und mit der Zeit die Farbe ändern. Dies erfordert weder eine spezielle Behandlung, noch wird die Lebensdauer des WPC-Hauses dadurch beeinträchtigt. Wenn Sie das WPC-Haus streichen möchten, lassen Sie sich bitte von einem Farbenfachhandel bei der Auswahl der passenden Farben für das Holz-Kunststoff-Verbundmaterial beraten. Verwenden Sie keine aggressiven Reinigungsmittel, da diese Flecken verursachen oder das WPC-Haus beschädigen können.

### Pflege- und Sicherheitshinweise

- Wenden Sie sich bitte an Ihre lokale Behörde und erkundigen Sie sich dort, ob zum Aufbau von dem WPC-Haus eine Genehmigung erforderlich ist.
- Die Windrichtung ist ein wichtiger Faktor, der bei der Aufstellung des WPC-Hauses unbedingt berücksichtigt werden muss. Vermeiden Sie zu hohe Windbelastung, insbesondere einen hohen Winddruck auf die Türen. Halten Sie die Türen immer verschlossen und verriegelt, wenn das WPC-Haus nicht genutzt wird, um eine Beschädigung durch Windbelastungen zu vermeiden.
- Es wird empfohlen, das WPC-Haus an einem unbeweglichen Gegenstand/Fundament zu verankern. (Sturmsicherung nicht im Lieferumfang enthalten.)
- Das WPC-Haus dient einzig und allein der Lagerung von Gegenständen. Es ist nicht für Wohnzwecke ausgelegt.
- Führen Sie den Aufbau nicht an windigen/kalten Tagen durch.
- Für Aufbau und Handhabung des WPC-Hauses verwenden Sie bitte nur Werkzeuge, die in der Aufbauanleitung aufgelistet sind.
- Tragen Sie bei der Montage des Gartenschuppens oder Wartungsarbeiten stets Arbeitshandschuhe, eine Schutzbrille und Kleidungsstücke mit langen Ärmeln.

## Allgemeine Hinweise WPC

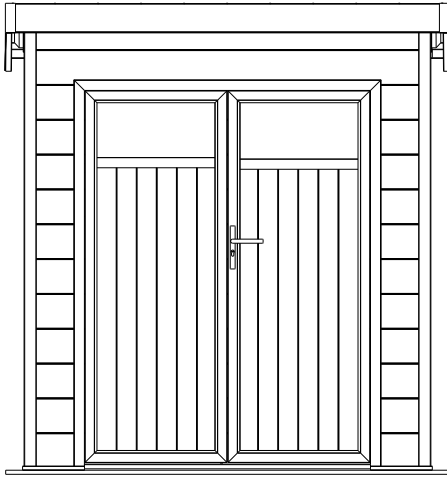
- Seien Sie vorsichtig, wenn Sie mit Teilen hantieren, die Stahlkanten aufweisen.
- Dach aus WPC-Paneelen: Decken Sie das Dach vom WPC-Haus mit einer dichten Dachbedeckung ab. Beachten Sie dabei das Dachgefälle.
- Dach aus Metall: Dichten Sie dieses an den Übergängen und an den Abschlüssen mit Silikon ab. Am besten eignet sich eine selbstklebende Dichtungsbahn.
- Achten Sie bei dem WPC-Haus auf ausreichende Belüftung. Dadurch vermeiden Sie Dunstfeuchtigkeit.
- Lehnen Sie keine schweren Gegenstände an die Wände, da sich dadurch das gesamte WPC-Haus verziehen könnte.
- Reinigen Sie das WPC-Haus mit einem Gartenschlauch und einem milden Reinigungsmittel. Verwenden Sie auf keinen Fall eine harte Bürste und Scheuer- oder Entfettungsmittel sowie öl- oder acetonhaltige Reinigungsmittel, da diese Flecken verursachen oder das Haus beschädigen könnten.
- Vermeiden Sie den Einsatz von Rasenmäher und maschineller Sense im direkten Umfeld des WPC-Hauses.
- Lagern Sie keine heißen Gegenstände im WPC-Haus, wie etwa kürzliche benutzte Grills oder Lötlampen und auch keine flüchtigen Chemikalien.
- Halten Sie das Dach frei von Schnee und angesammeltem Blattwerk. Große Mengen Schnee können das WPC-Haus beschädigen und beim Betreten gefährlich werden.
- Überprüfen Sie das WPC-Haus regelmäßig auf Stabilität und stellen Sie sicher, dass der Standort eben ist.

### Auf 5 Jahre begrenzte Gewährleistung

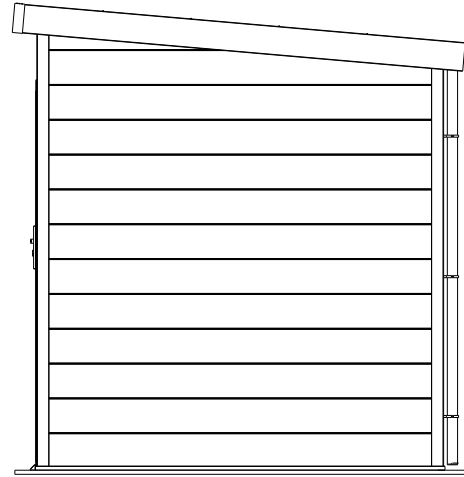
Die auf 5 Jahre begrenzte Gewährleistung umfasst Herstellungs- oder Materialdefekte am Produkt und gilt ab dem Datum des ursprünglichen Erwerbs. Diese Gewährleistung umfasst keine Defekte, die aus normalem Gebrauch resultieren und schließen unter anderem durch die Nutzung des Produktes entstandenen Abrieb, Kratzer oder Risse mit ein, sowie Verfärbungen, Rostansatz und Schäden aufgrund von unsachgemäßer Nutzung, Missbrauch, Unachtsamkeit, Abänderungen, Bemalen, das Versetzen oder Transportieren des Produktes und „Naturereignisse“, wozu unter anderem Hagelschäden jeglicher Form, Sturm, Flut und Feuer zählen, sowie mittelbare und damit verbundene Beschädigungen hierdurch.

Bei Aufbau und Handhabung, die nicht gemäß den Empfehlungen, Vorgaben und Beschränkungen durchgeführt werden, wie sie in der Gebrauchsanleitung zu dem Produkt vermerkt sind, verliert diese Gewährleistung ihre Gültigkeit. Dies gilt auch für einen Gebrauch zu kommerziellen und öffentlichen Zwecken. Die Finnhaus-Vertrieb M. Wolff GmbH ist nicht verantwortlich für Beschädigungen durch Dritte und Schäden an und Verlust von Gegenständen innerhalb oder in der Nähe des WPC-Hauses. Nach der Einrichtung von Kaufnachweis und Beweismaterial für den beanstandeten Defekt am Produkt, vorbehaltlich einer zeitnahen Meldung des Defekts, wird die Finnhaus-Vertrieb M. Wolff GmbH während der gesamten Gewährleistungsdauer nach alleinigem Ermessen fehlerhafte Teile austauschen oder einen anteiligen Betrag des Kaufpreises auf Basis der Kulanz zurückerstatten.

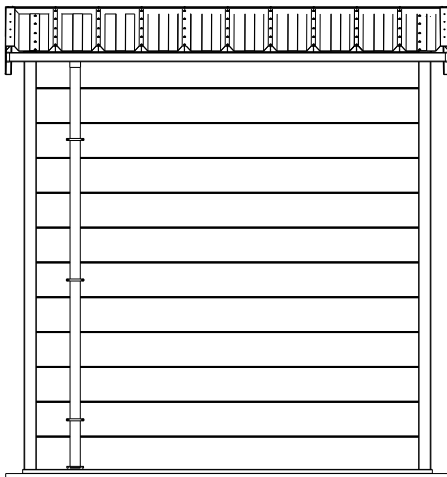
## WPC Haus Seiten Ansichten



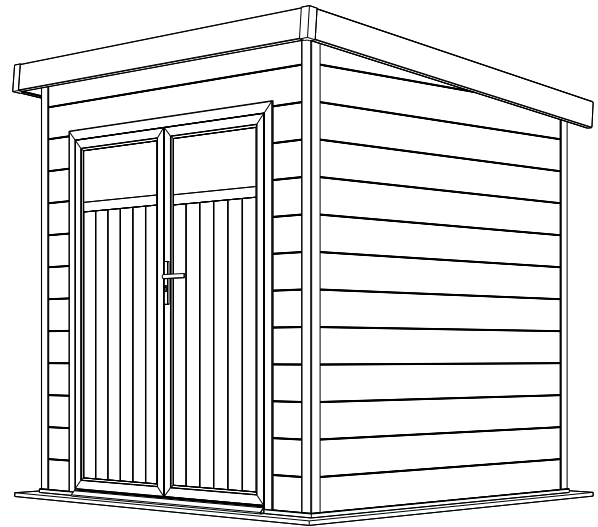
**Frontansicht**



**Seitenansicht**

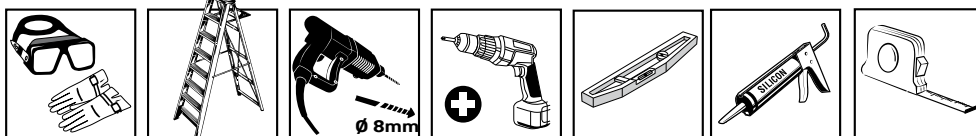




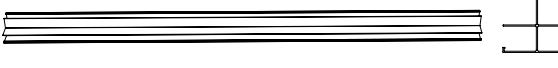

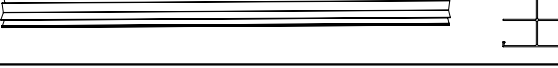


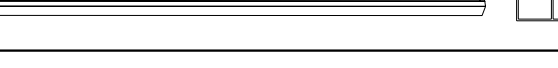
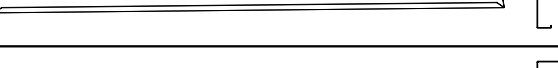
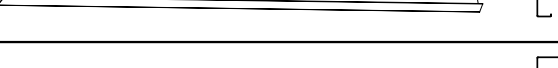

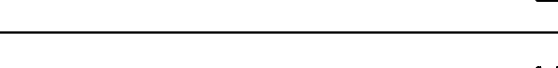
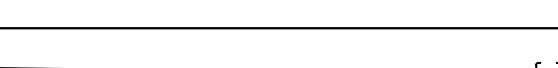
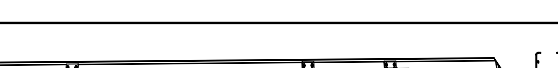
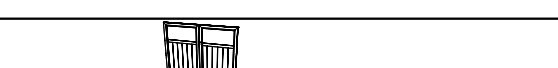

**Rückansicht**

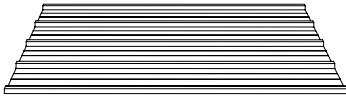

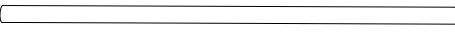
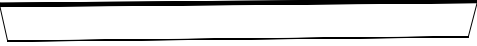






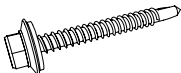
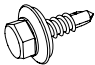


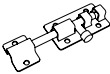
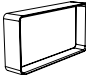

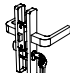
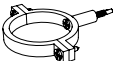

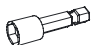


**Eckansicht**

TOOLS REQUIRED FOR INSTALLATION / OUTILS NÉCESSAIRES / BENÖTIGTES WERKZEUG / INSTRUMENTOS NECESARIOS / STRUMENTI NECESSARI / NIEZBEDNE NARZEDZIA



Teile Nr.	Bauteilbezeichnung	Artikelbeschreibung	Anzahl	Teilecode
1		ALU Rahmen unten ringsum 35×20 L =2000mm	4	FHS-M-2020 unten ringsum 35-20-2000
2		linker vorderer Pfosten 59×59 L =2220mm	1	FHS-M-2020 links vorne 59-59-2220
3		rechter vorderer Pfosten 59×59 L =2220mm	1	FHS-M-2020 rechts vorne 59-59-2220
4		linker hinterer Pfosten 59×59 L =2052mm	1	FHS-M-2020 links hinten 59-59-2052
5		rechter hinterer Pfosten 59×59 L =2052mm	1	FHS-M-2020 rechts hinten 59-59-2052
6		Alu Bodenschwelle 59×30 L =1396mm	1	FHS-M-2020 59-30-1396
7		Alu U Profile vorne & hinten 30×27 L =1867.5mm	2	FHS-M-2020 vorne & hinten 30-27-1837.5
7-1		Alu U Profile links & rechts 30×27 L =1875mm	2	FHS-M-2020 links & rechts 30-27-1875
8		Alu Dachaußenrahmen vorne 140×45.3×30 L =2165mm	1	FHS-M-2020 vorne 140-45.3-30-2165
9		Alu Dachaußenrahmen links 140×45.3×30 L =2200mm	1	FHS-M-2020 links 140-45.3-30-2200
10		Alu Dachaußenrahmen rechts 140×45.3×30 L =2200mm	1	FHS-M-2020 rechts 140-45.3-30-2200
11		ALU Dachbalken 72×50 L =1937mm	3	FHS-M-2020 72-50-1937
12		Türrahmen oben 63×40 L =1480mm	1	FHS-M-2020 oben 63-40-1480
13		Türrahmen links 63×40 L =1814mm	1	FHS-M-2020 links 63-40-1814
14		Türrahmen rechts 63×40 L =1814mm	1	FHS-M-2020 rechts 63-40-1814
15		Doppeltür 1480×1885	1	

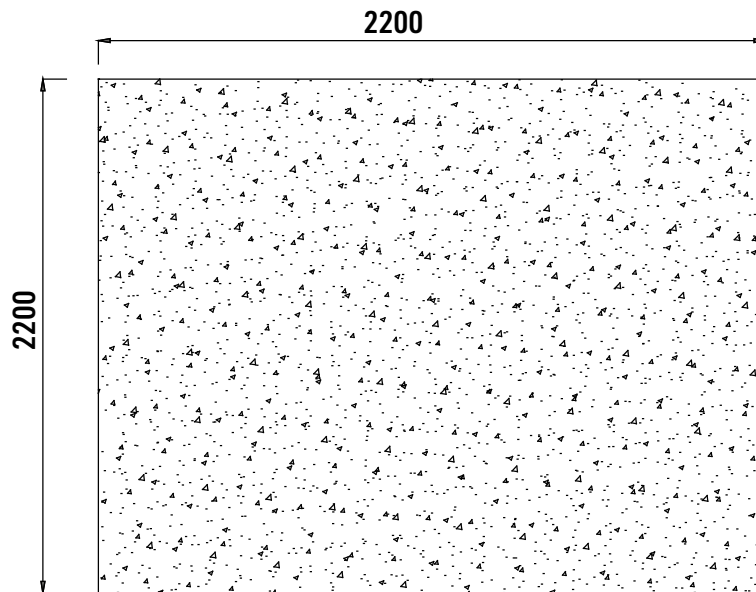
Teile Nr.	Bauteilbezeichnung	Artikelbeschreibung	Anzahl	Teilecode
16		Dachpaneele 840×0.4 L =2120mm	3	
17		Dachrinne 90×45 L =2160mm	1	
18		Fallrohr aus Alu 50×50 L=1980	1	
19		WPC Wandpaneele lang 176.5×19.2 L =1922mm	38	
20		WPC Wandpaneele kurz 176.5×19.2 L =245mm	22	
21		WPC obere Wandpaneele (schräg) 176.5×19.2 L =1922mm	2	

Teile Nr.	Bauteilbezeichnung	Artikelbeschreibung	Anzahl	Teilecode
<b>A</b>		Plastikdübel mit Schraube 8X80	18	
<b>B</b>		Rundkopf Kreuzschlitzschraube 4X16	300	
<b>C</b>		Sechskantschrauben 5X60	45	
<b>D</b>		Sechskantschrauben 5X45	12	
<b>E</b>		Winkel für Dachbalken 50X50	6	
<b>F</b>		Verbinder Außenrahmen	2	
<b>G</b>		Standflügelverriegelung	2	
<b>H</b>		Dachrinnenendkappe	2	
<b>I</b>		Wasserauslass	1	
<b>J</b>		Türdrücker mit Zylinderschloss	1	
<b>K</b>		Fallrohrschelle	3	
<b>L</b>		Sechskant Inbusschlüssel	1	
<b>M</b>		Sechskant Bit	1	
<b>N</b>		Türrahmen Befestigung	4	
<b>O</b>		Türrahmen Eckverbinder	2	

## Fundamentplan

### Wir empfehlen ein vollflächiges Fundament.

Wir empfehlen als Fundament für Ihr Gartenhaus eine vollflächig festgegründete, gepflasterte oder betonierte Fläche. Wahlweise ist auch ein Punkt- oder Streifenfundament möglich.

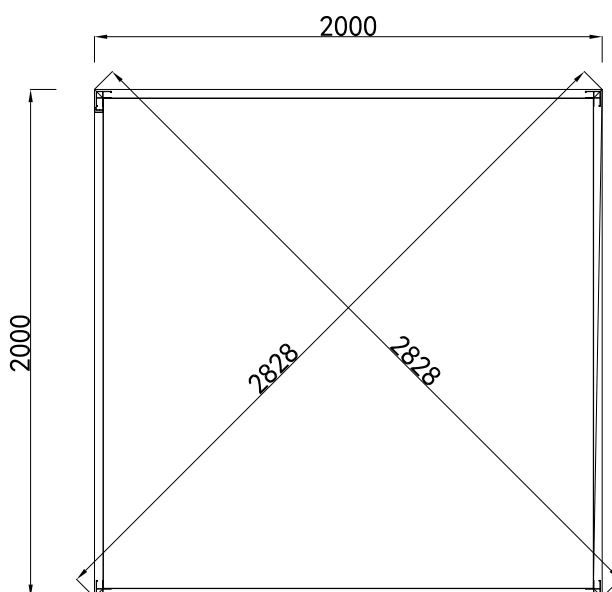


Ein gutes Fundament ist eines der wichtigsten Dinge, um die Sicherheit und Langlebigkeit Ihres Gartenhauses zu gewährleisten.

Ein völlig ebenes und in den richtigen Winkeln verarbeitetes Fundament garantiert eine problemlose Montage und die Langlebigkeit Ihres Gartenhauses.

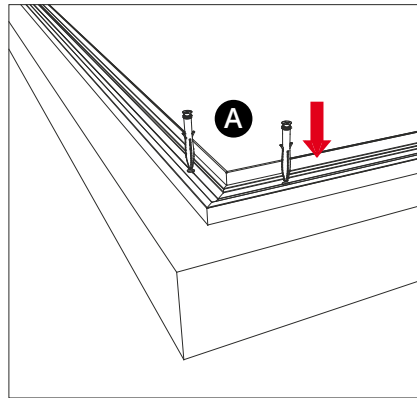
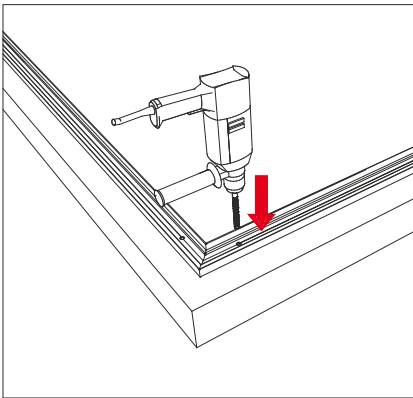
Dieses ist auch besonders wichtig für die Passgenauigkeit der Türen.

Wir empfehlen ein vollflächiges Fundament aus Beton oder Pflastersteinen.

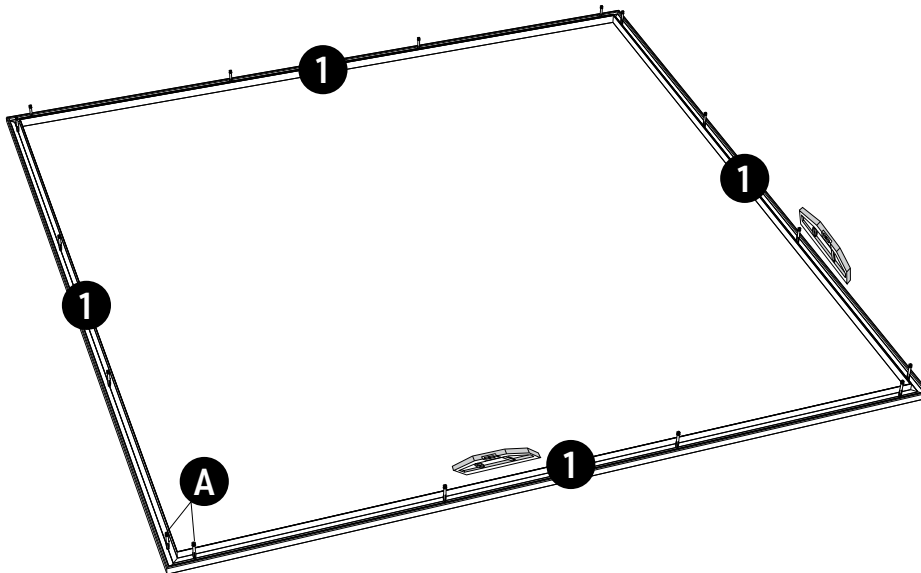


Zeichnen Sie den Installationsbereich mit Kreide ein.  
Prüfen Sie ob die Bodenplatte in waage liegt bevor Sie mit der Montage beginnen. Das Fundament ist entscheidend für die Sicherheit und Haltbarkeit Ihres Gartenhauses.

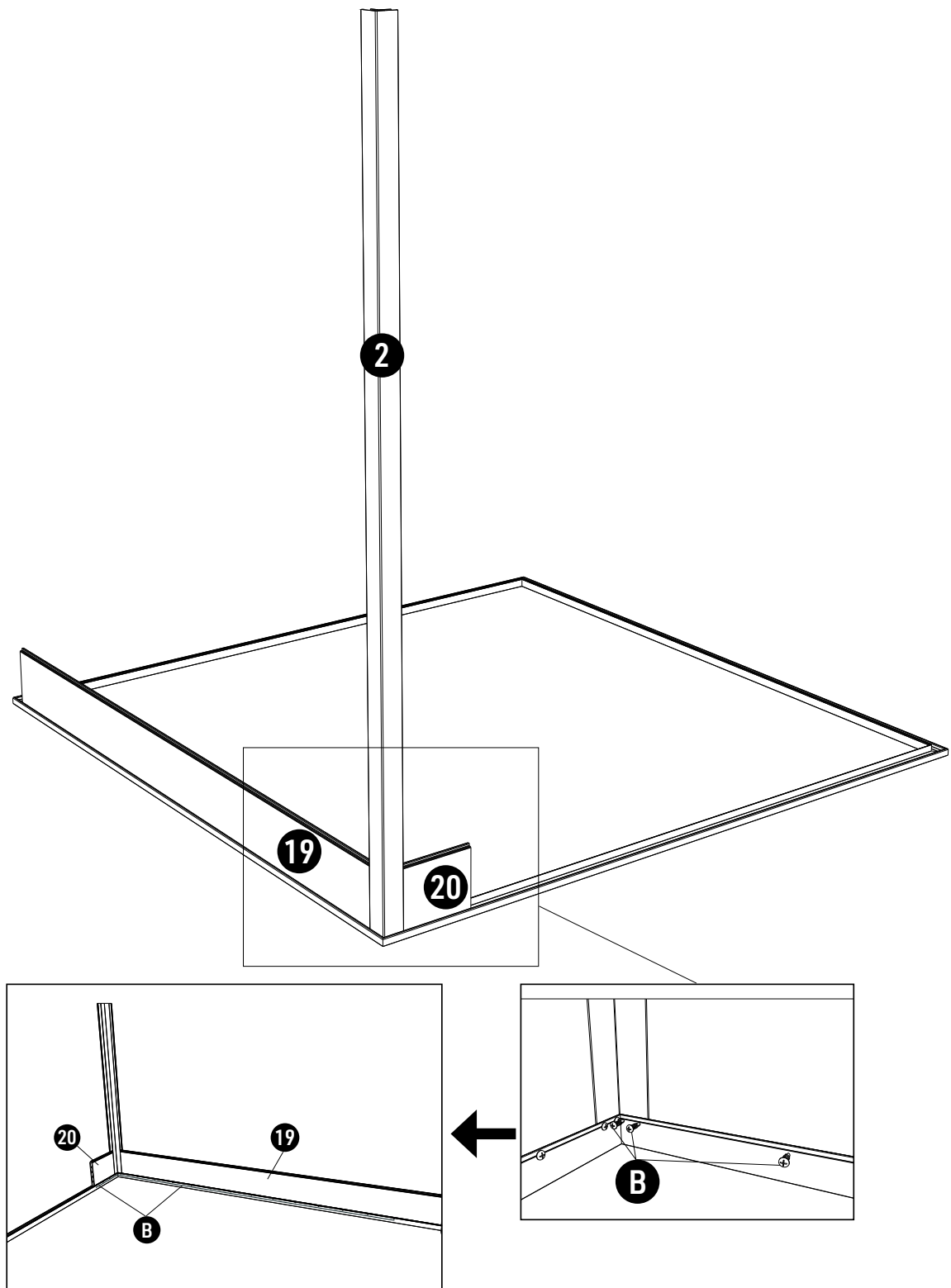




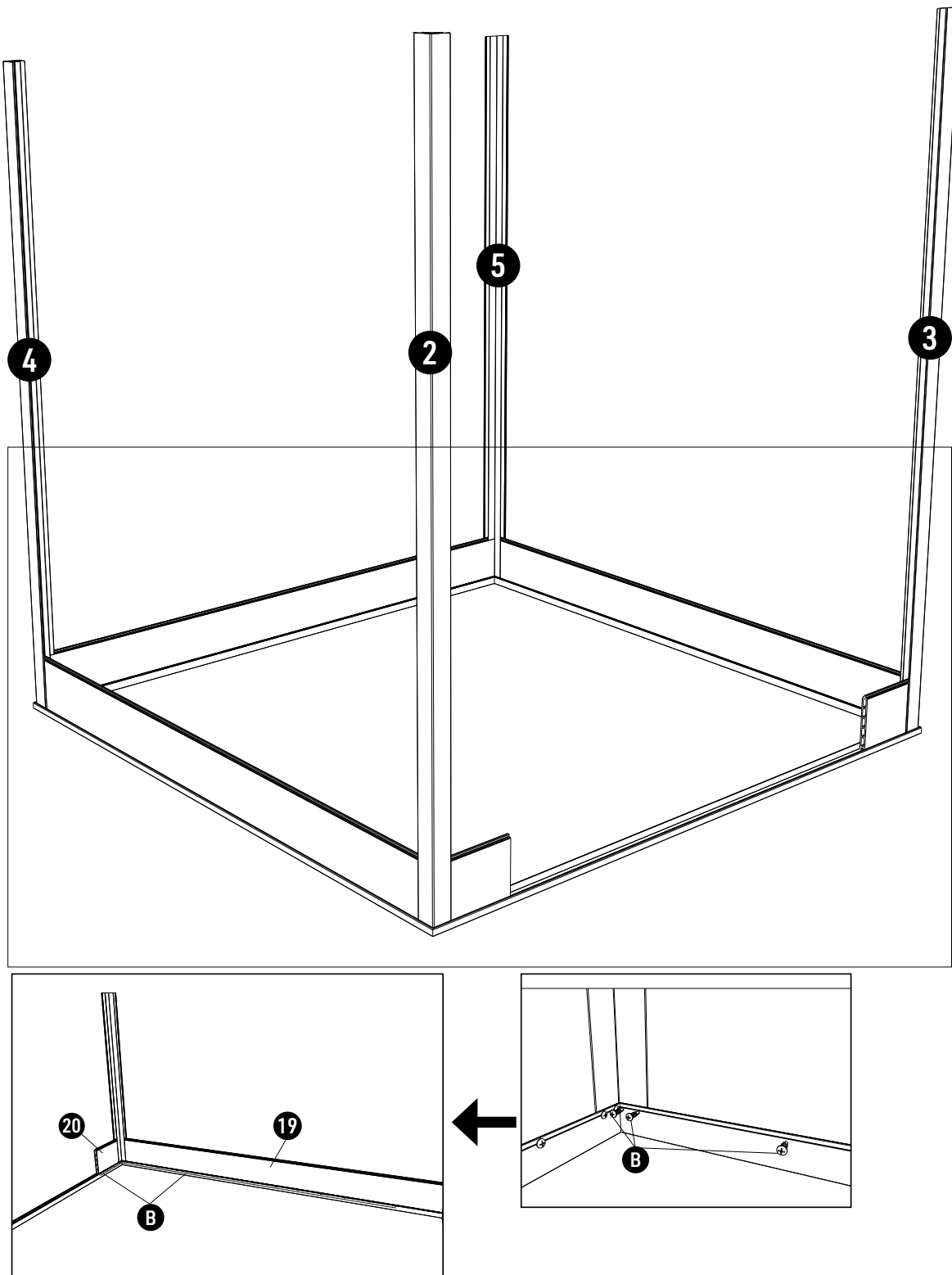
Bohren Sie die Löcher in die Bodenplatte und setzen Sie die Dübel in die Löcher. Versenken Sie diese so tief wie möglich in den Boden.



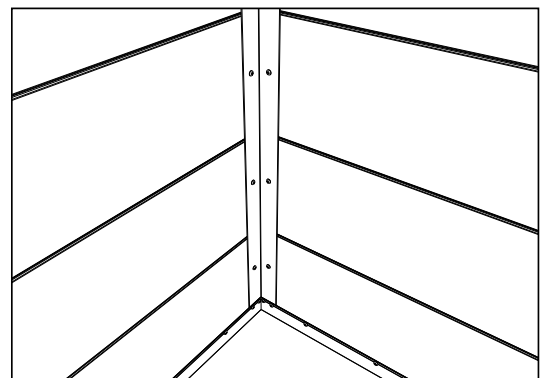
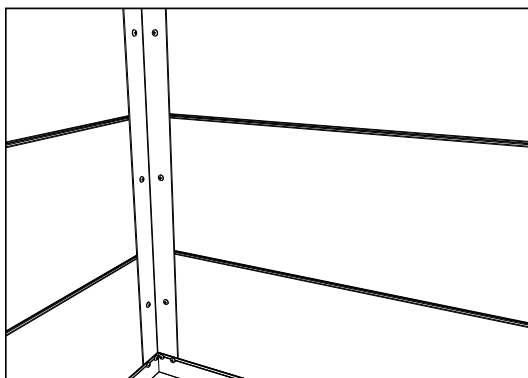
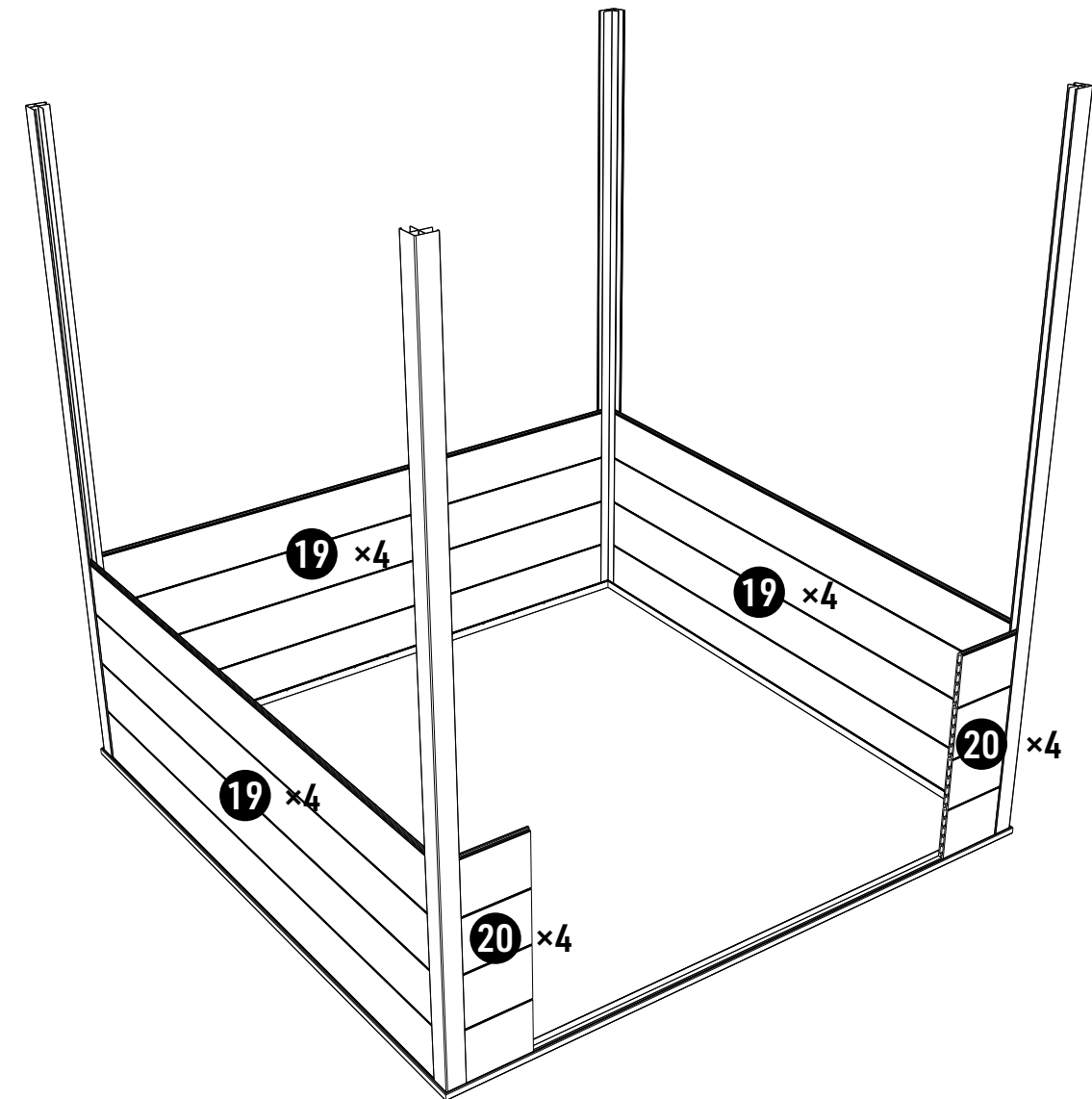
Montieren Sie die Aluminium-Bodenrahmen entsprechend den Abmessungen und Positionen der oben gezeigten Skizze und befestigen Sie sie mit Kunststoff-Spannbolzen. Bitte achten Sie auf die Nivellierung der Bodenrahmen.



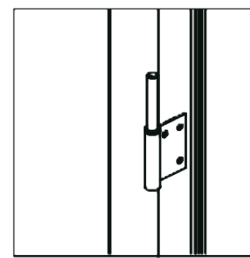
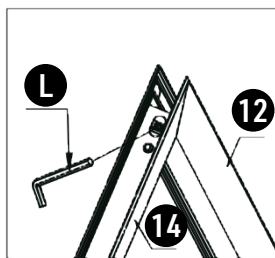
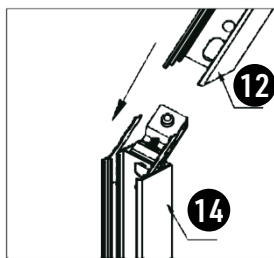
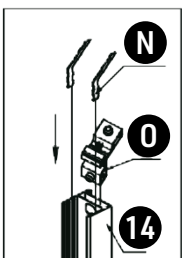
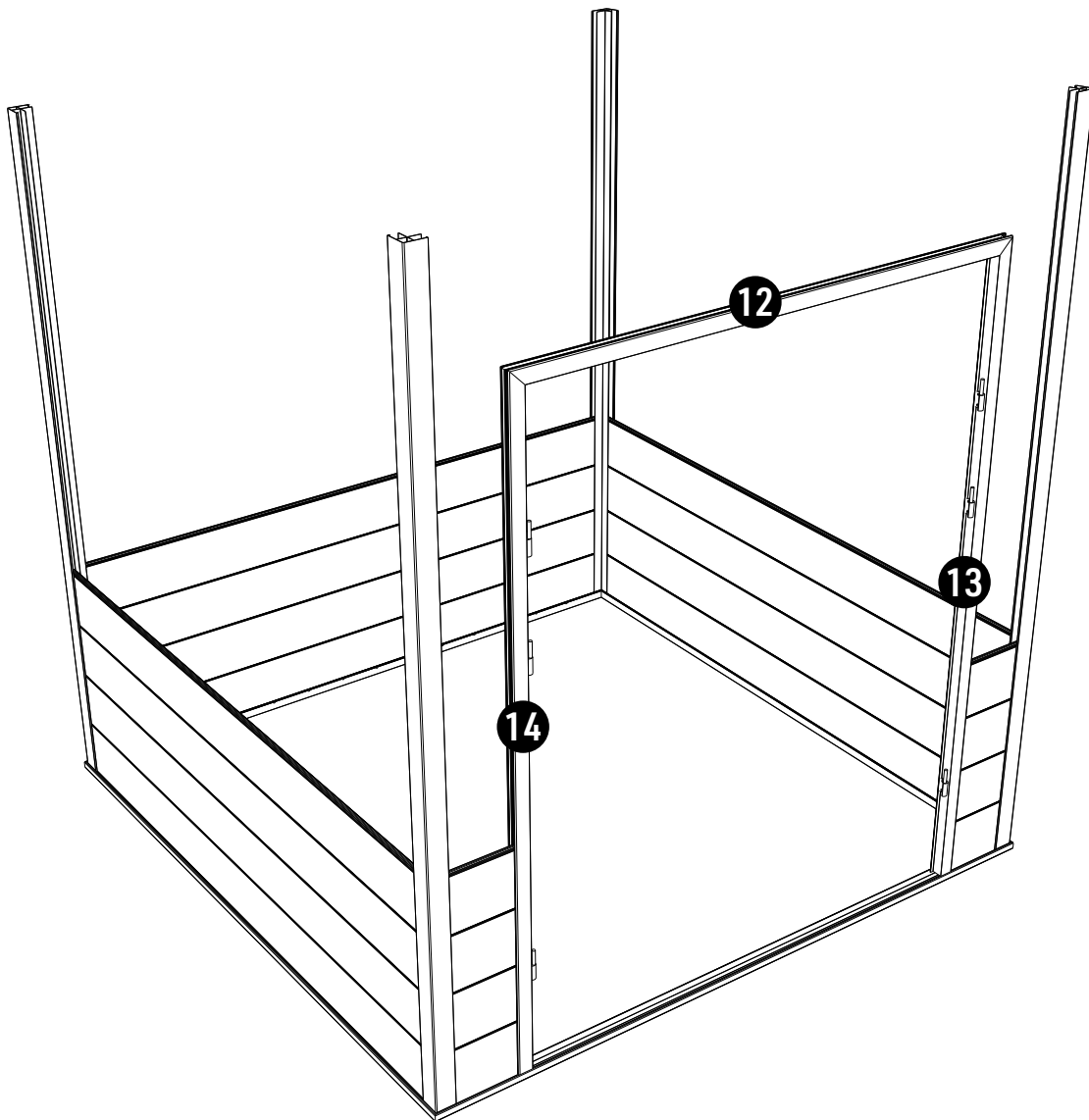
Setzen Sie die WPC Paneele zunächst in die Nut des Pfostens ein.  
Befestigen Sie die Paneele dann mit der Rundkopf-Kreuzschlitzschraube.



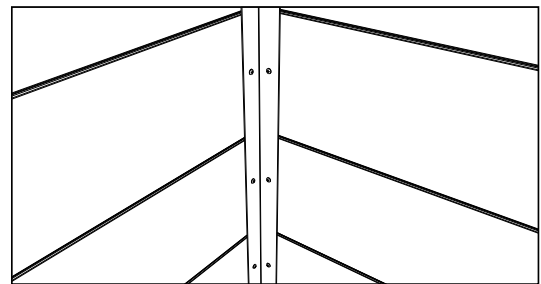
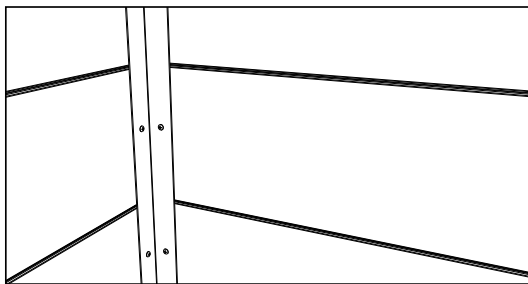
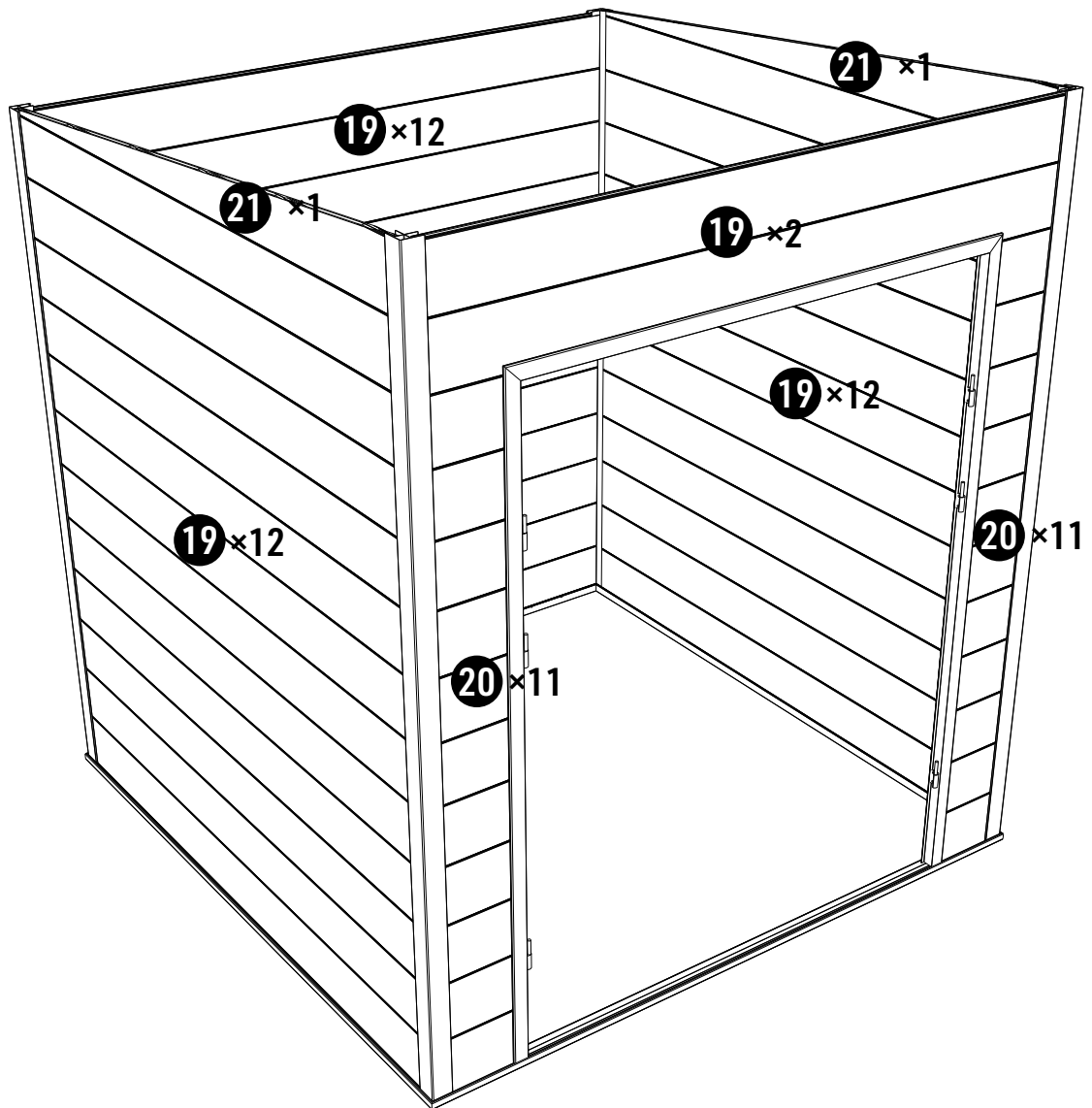
Die vier Seiten der WPC Panele werden mit Rundkopf-Kreuzschlitzschrauben an den Pfosten verschraubt.



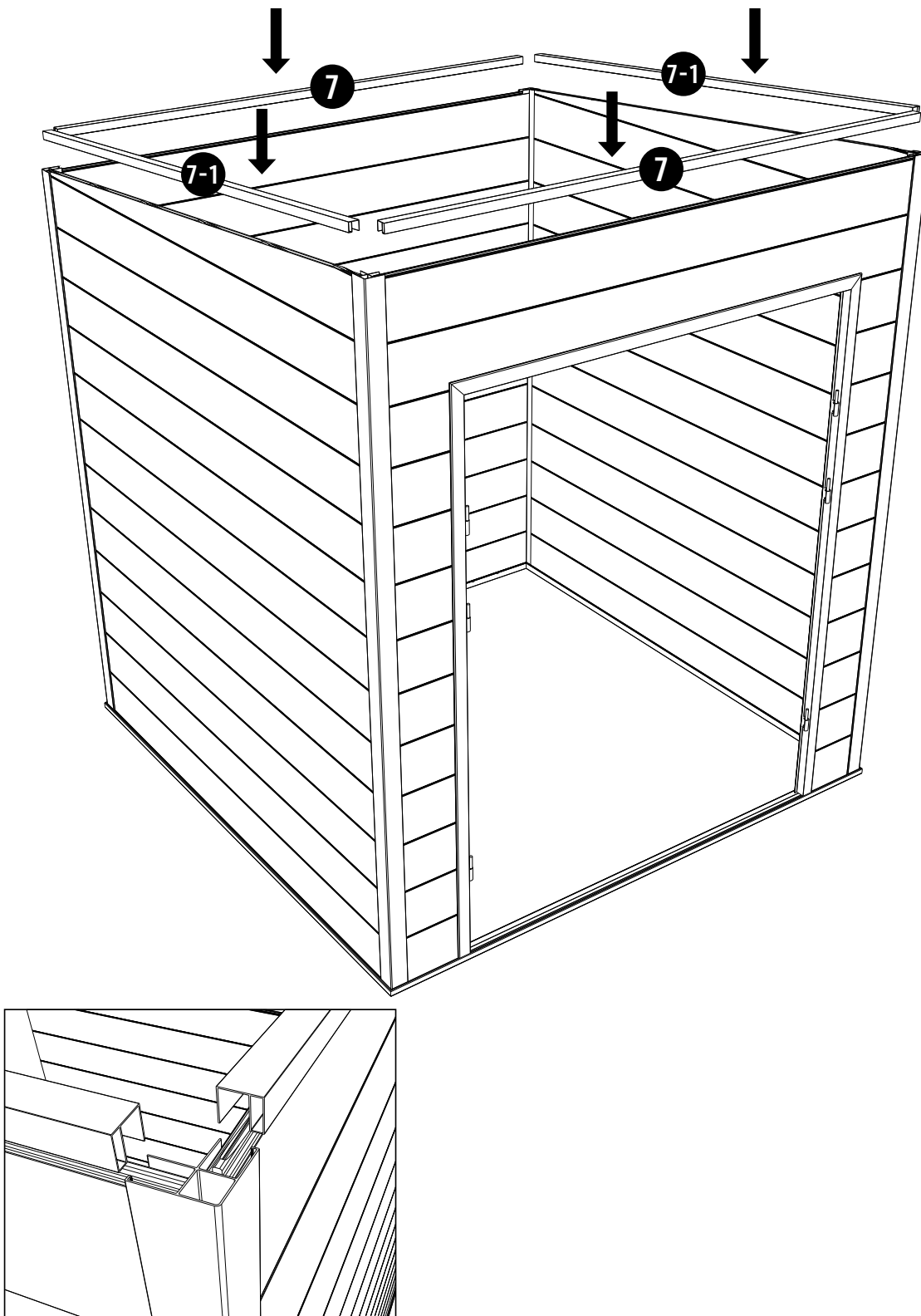
Nach der Montage von vier Reihen der WPC Wandpaneele müssen die Verschraubungen an den Pfosten mit den Rundkopf Kreuzschlitzschrauben erfolgen.



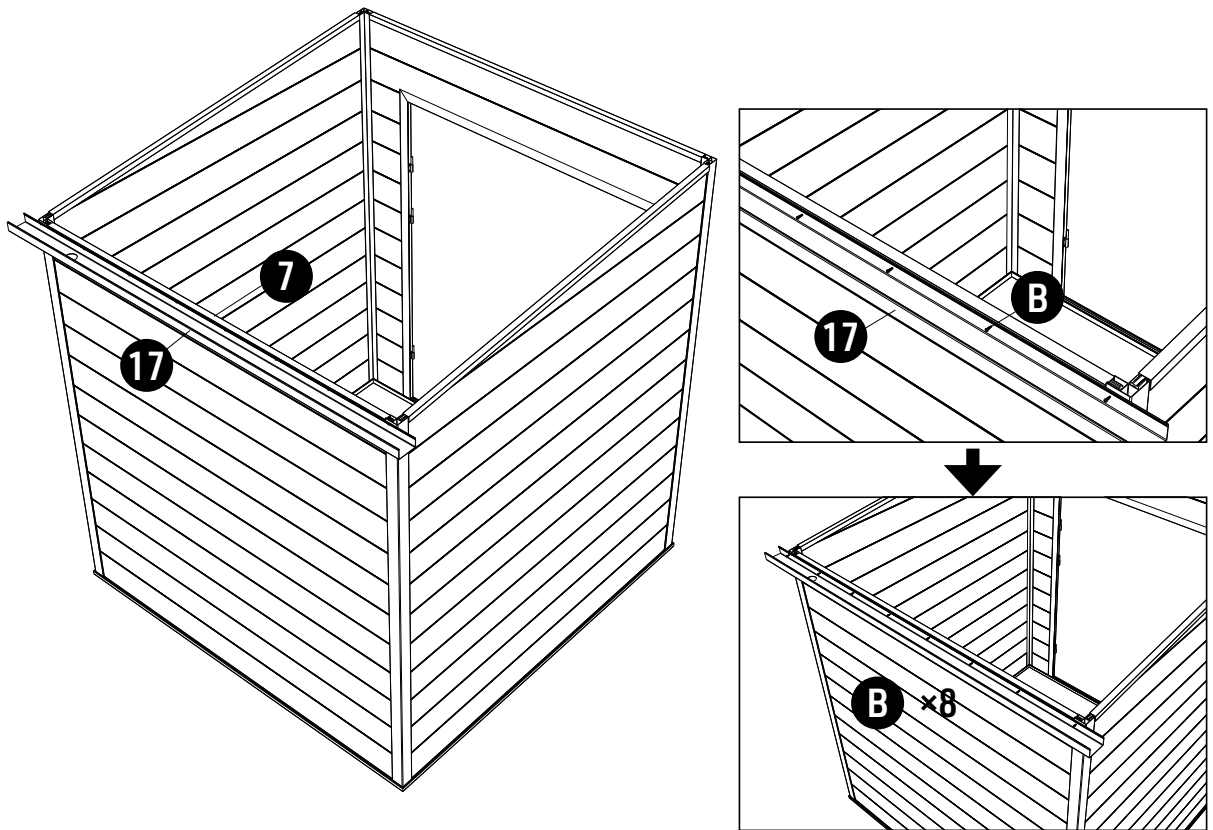
Der Türrahmen wird wie abgebildet befestigt.



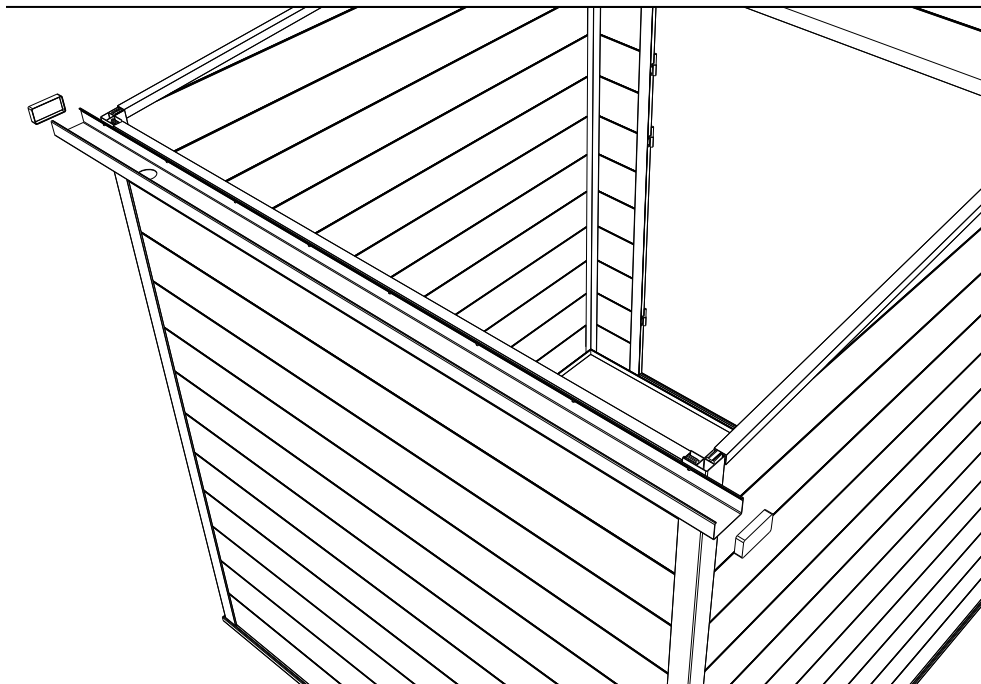
Nach der restlichen Montage der WPC Wandpaneele müssen die Verschraubungen an den Pfosten mit den Rundkopf Kreuzschlitzschrauben erfolgen.



Die Alu U Profile werden mit den zuen quadratischen Öffnungen zur Außenseite der Wand aufgesetzt.

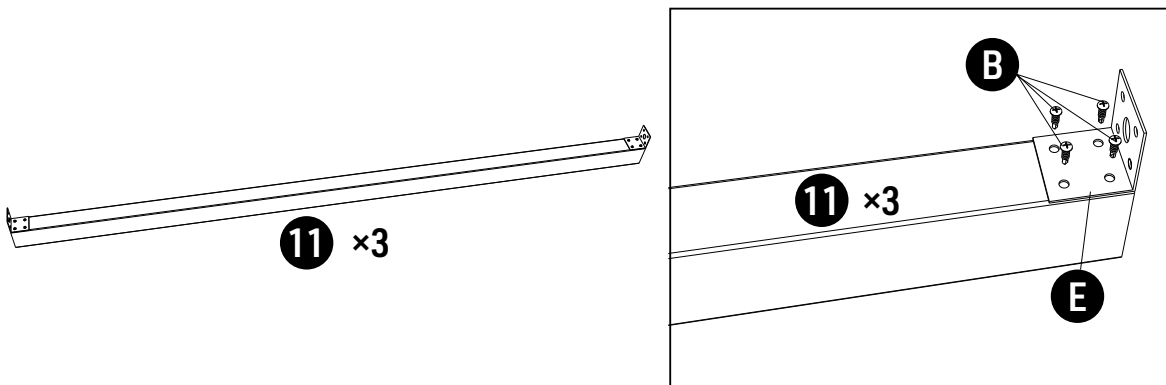


Montieren Sie die Dachrinne

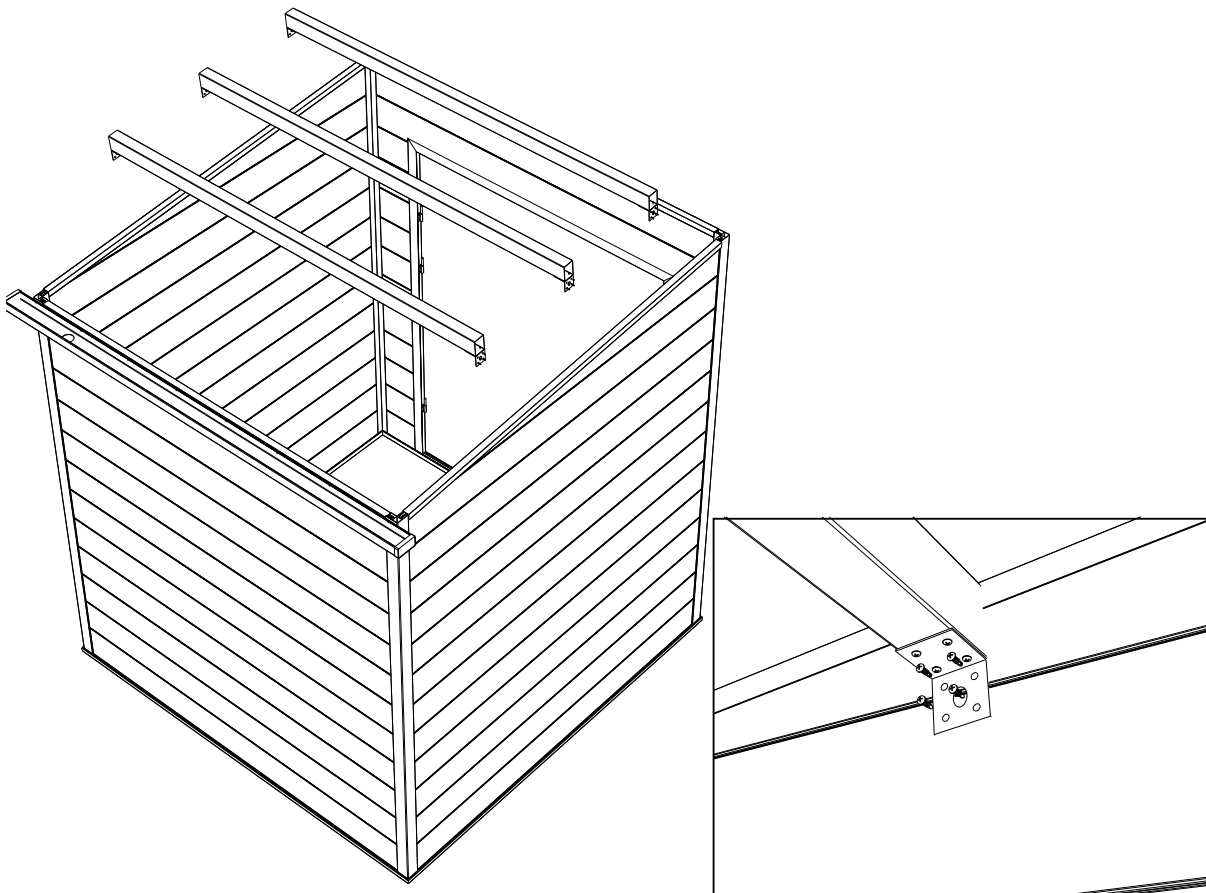


Kleben Sie mit Silikon die beiden Dachrinnenendkappen an die Dachrinne.



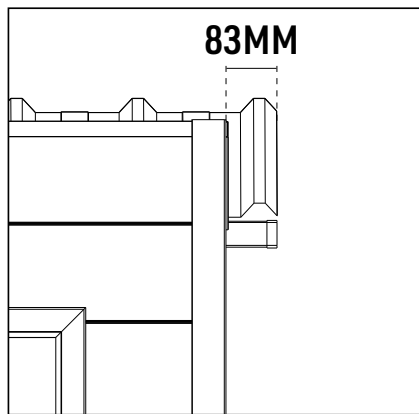


Die Winkel werden auf beide Seiten des quadratischen Alu Dachbalken mit Rundkopf-Kreuzschlitzschrauben befestigt.

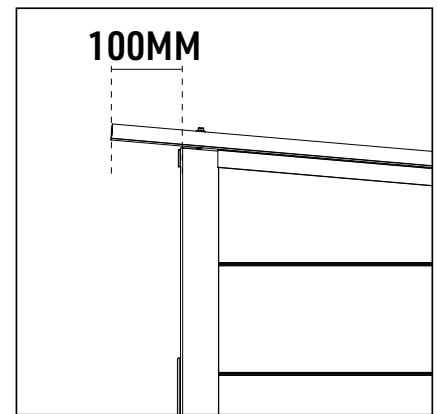


Der quadratische Dachbalken wird mit Rundkopf-Kreuzschlitzschrauben an der Wandplatte befestigt.

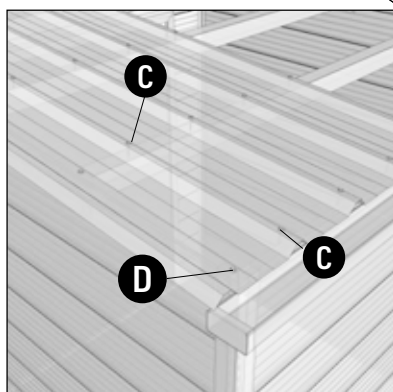
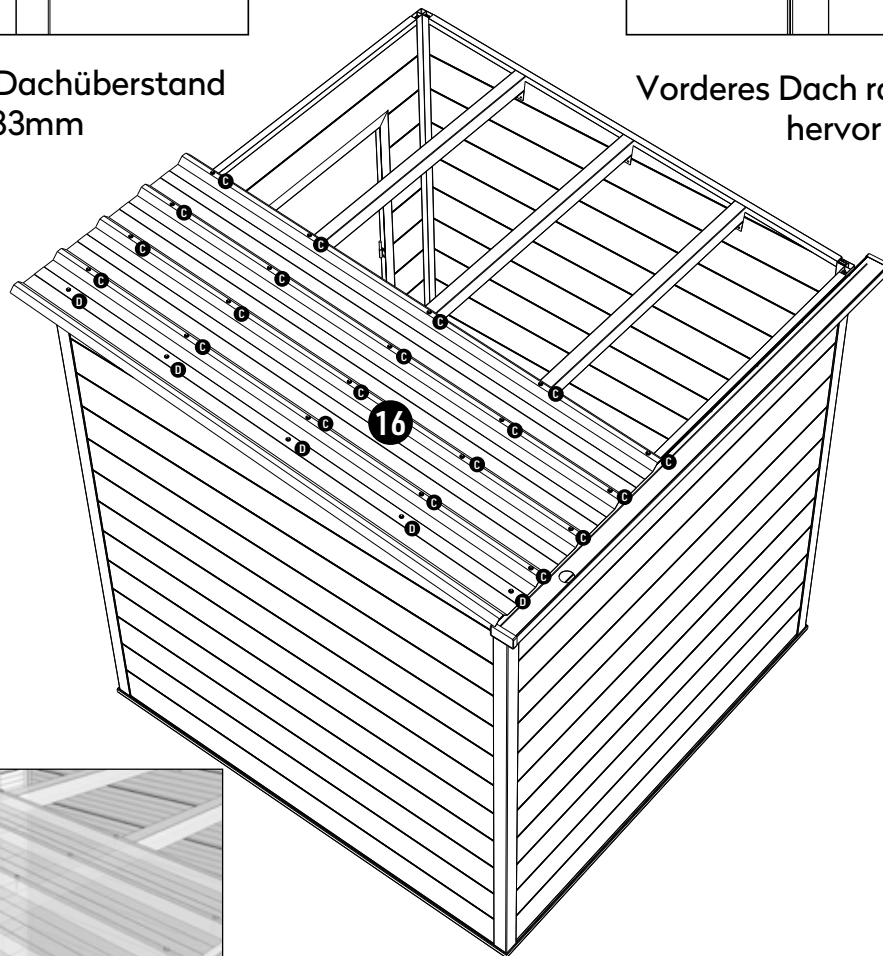
Hinweis: Jeder quadratische Aluminiumträger sollte mit der Neigung der Oberseite der Wand übereinstimmen, um die spätere Dachabdeckung zu erleichtern.



Seitlicher Dachüberstand  
83mm

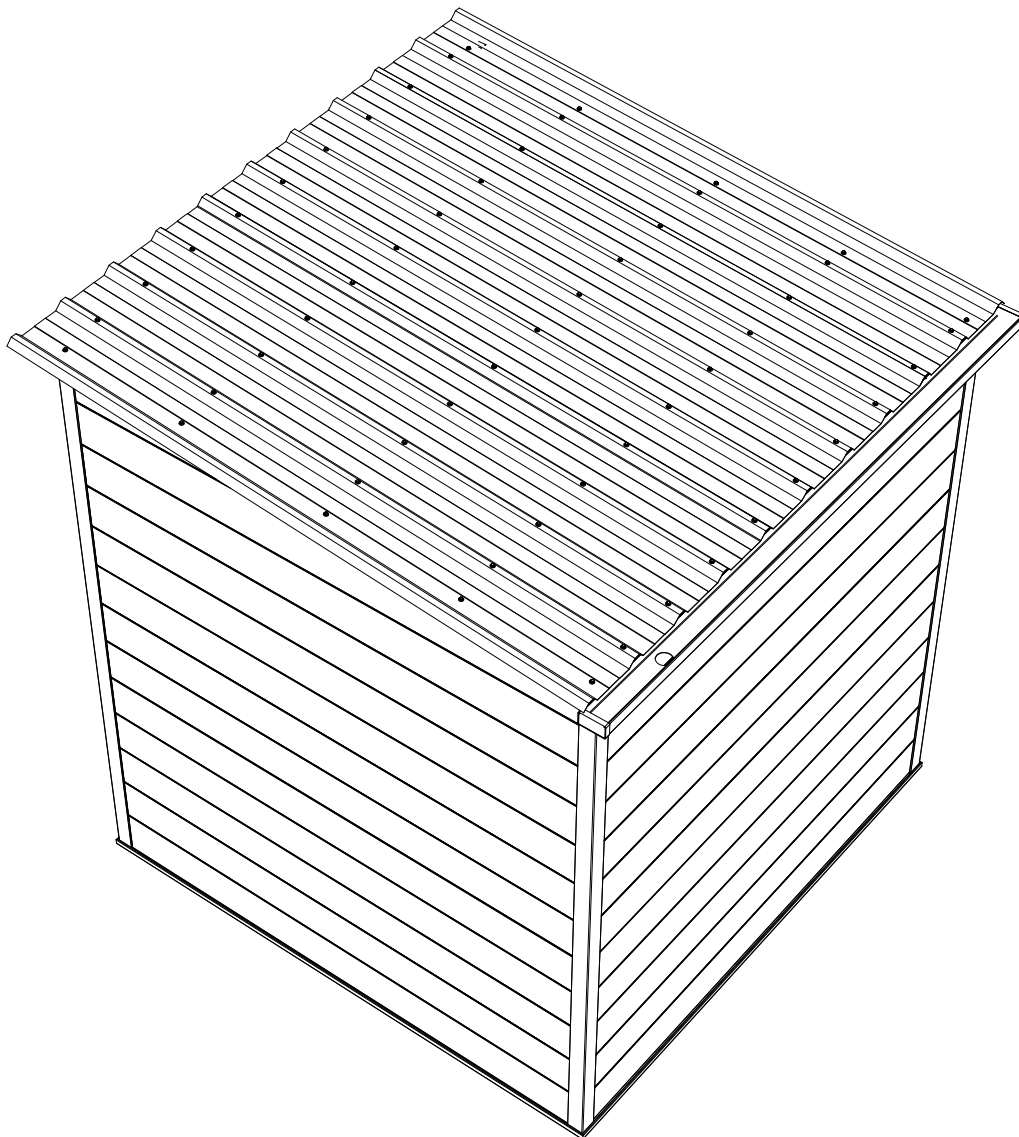
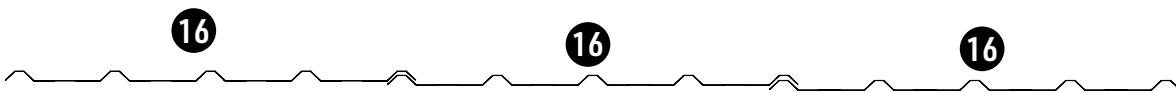


Vorderes Dach ragt 83mm  
hervor

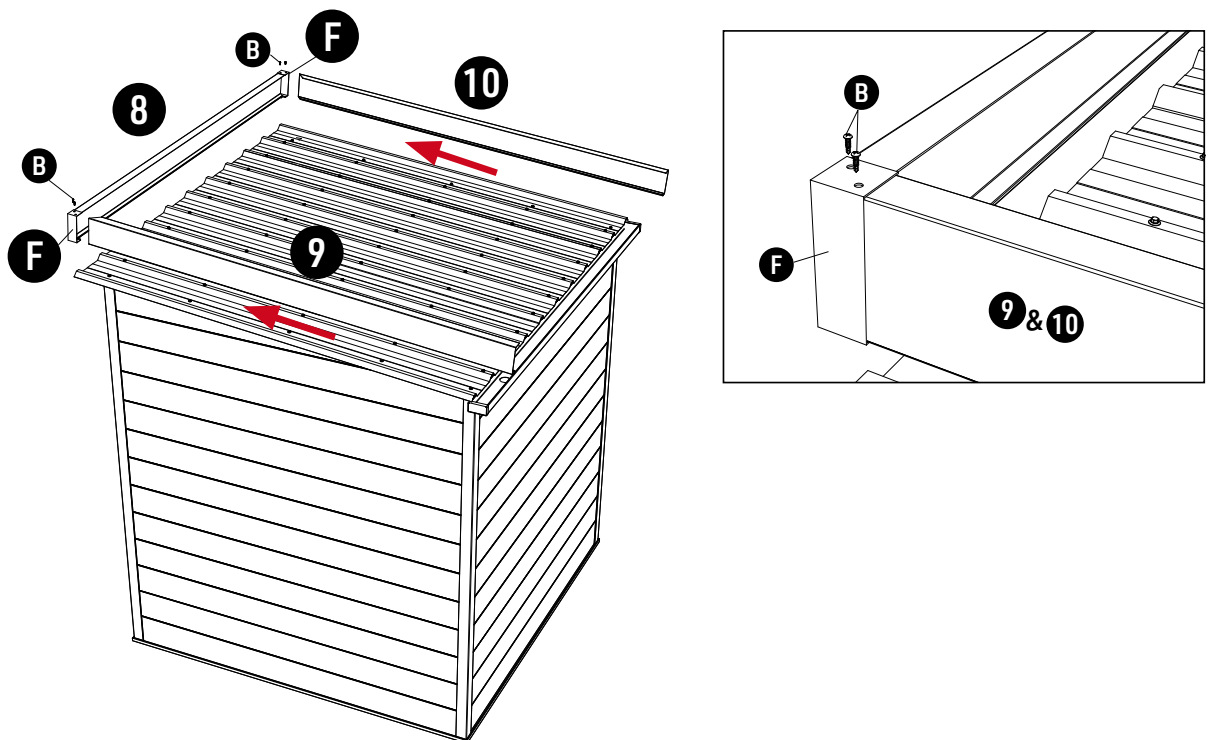


Die Sechskantschrauben werden wie dargestellt C und D durch die Dachpaneele in den Dachbalken geschraubt.

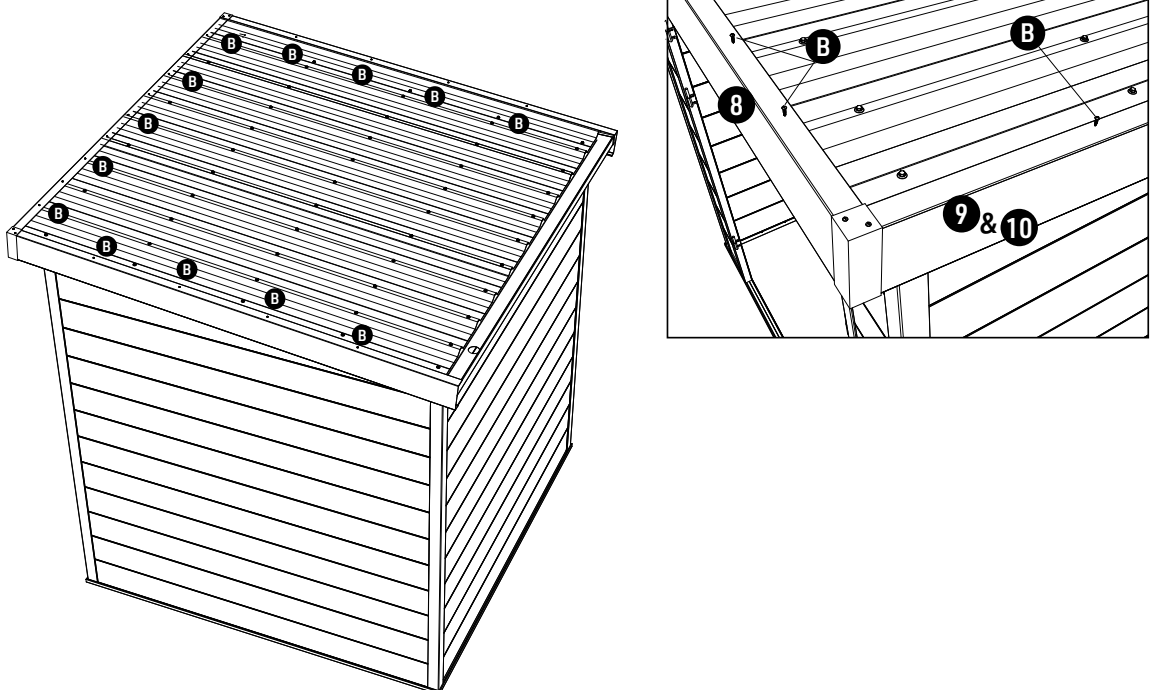
Das Dach wird auf der Oberseite entsprechend der Größe der Kante befestigt, und die D-Schraube wird an der Stelle eingeschraubt, an der die U-förmige Versenkung angeschlossen ist, die C-Schraube wird an der Stelle des Dachbuckels eingeschraubt.



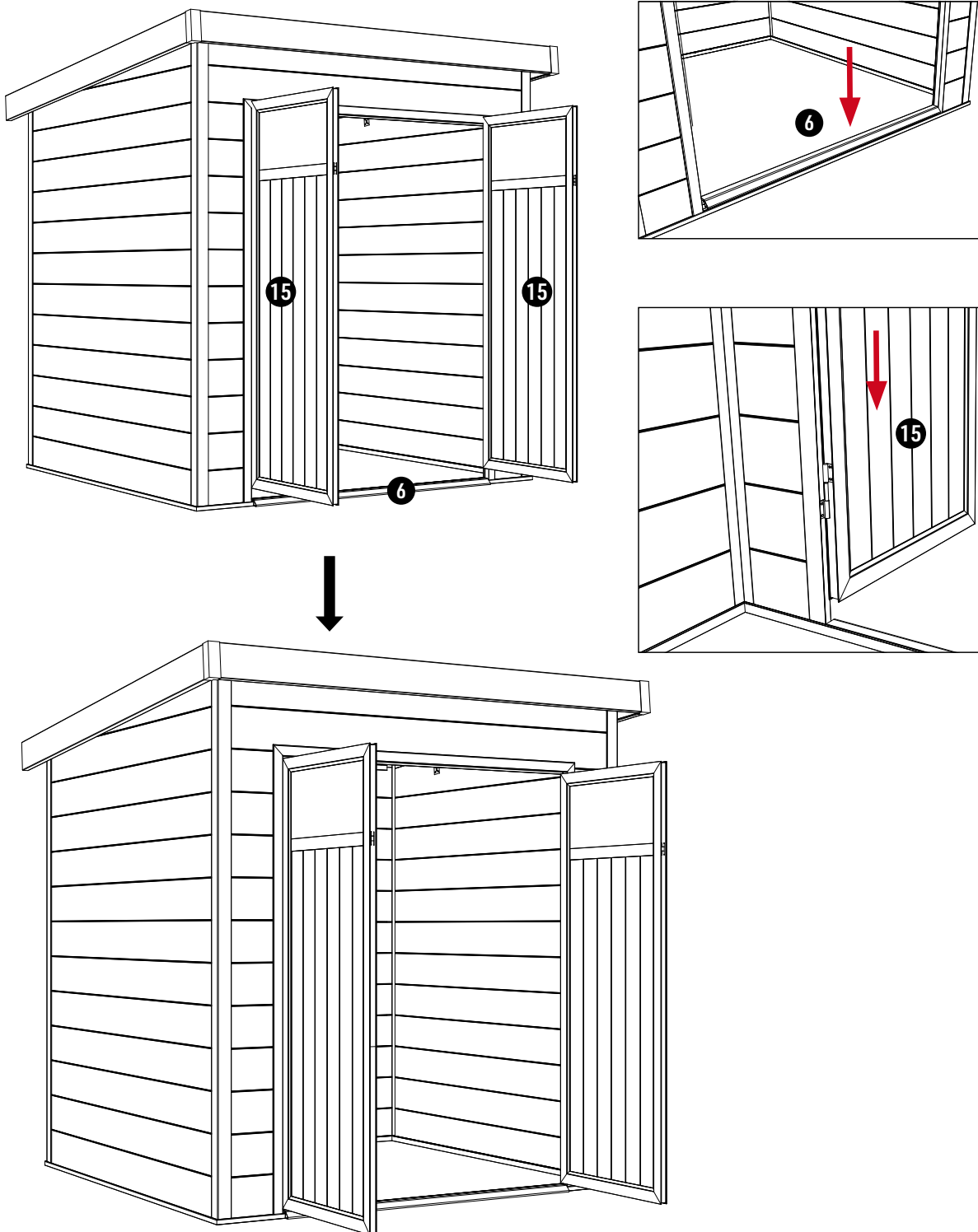
Verlegen Sie die Dachpaneele nacheinander, achten Sie dabei auf die in der obigen Skizze dargestellte Verbindungsmethode.



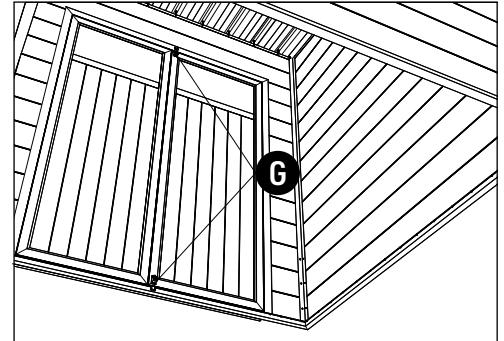
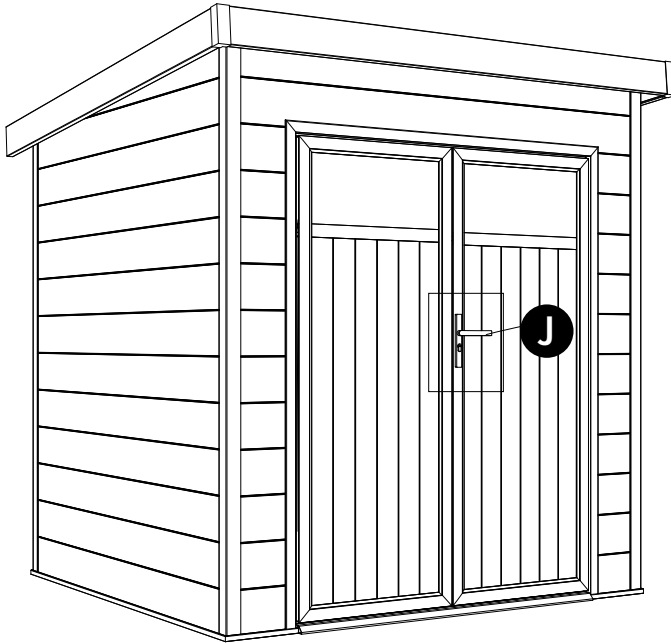
Befestigen Sie die den Verbinder an beiden Seiten des 45° U-förmigen Schlitzes, setzen Sie dann den 45° U-förmigen Schlitz in die Halterung ein, befestigen Sie ihn mit Schrauben und hängen Sie ihn an das Dach.



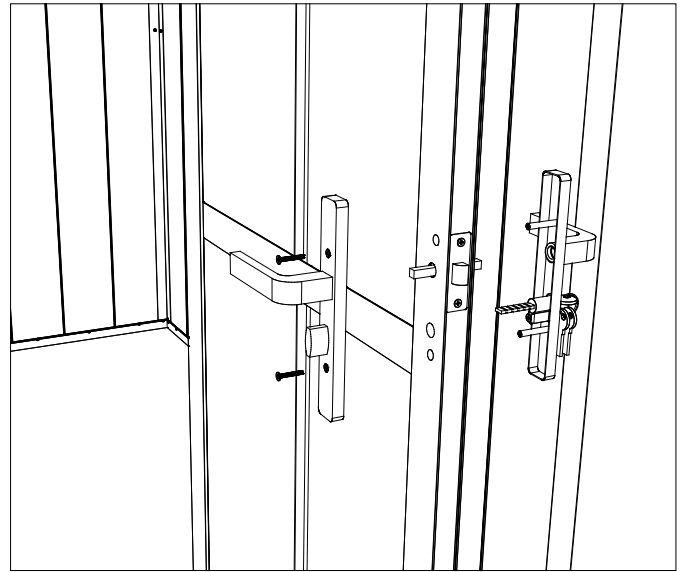
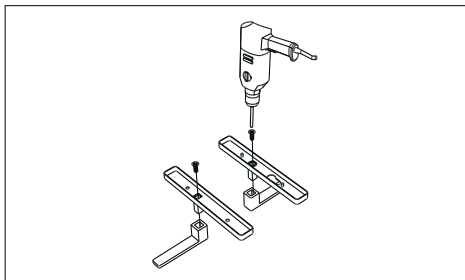
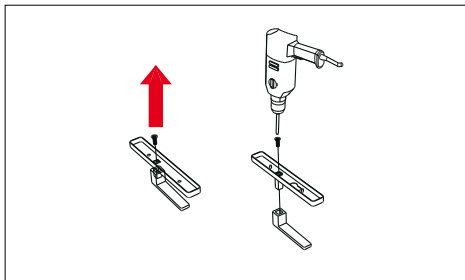
Befestigen Sie die Dachpaneele wie dargestellt.



Hängen Sie die Türelemente in die Scharniere ein.

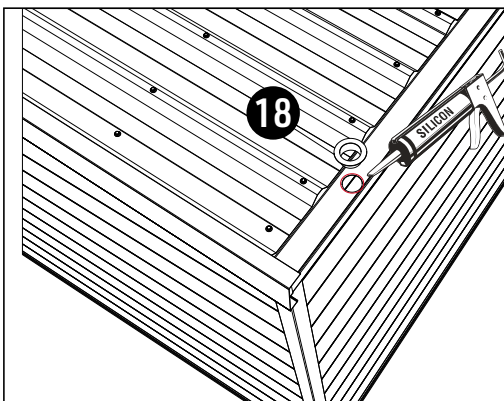


Montieren Sie die  
Standflügelverriegelung.

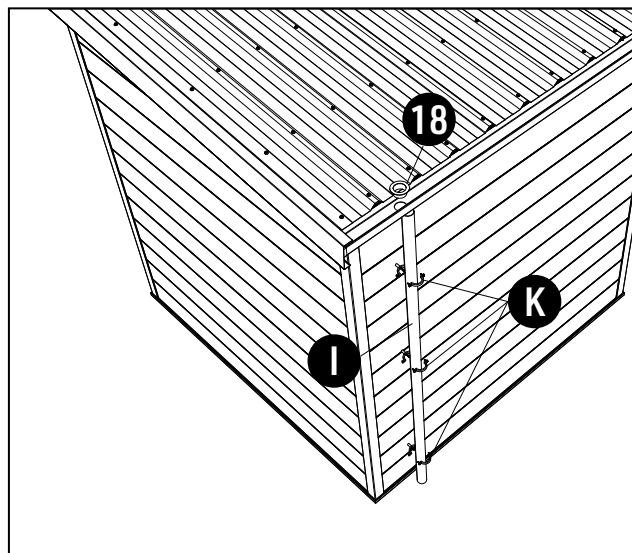


Der Griff wurde für den Transport senkrecht befestigt. Lösen Sie die Schraube und montieren Sie den Türgriff waagrecht.

Nun montieren Sie die Drückergarnitur in die Tür.



Kleben Sie den Wasserauslass in die Dachrinne mit Silikon.



zum Schluss montieren Sie das Fallrohr mit den Fallrohrschellen an das Haus.

## Serviceleitfaden

### **Wir legen großen Wert auf die Qualität unserer Produkte.**

**Sollte es dennoch zu einer Beanstandung kommen, beachten Sie bitte folgende Hinweise:**

#### **Anlieferung**

Sollten Sie bei der Anlieferung erkennbare Beschädigungen feststellen, halten Sie diese bitte per Fotonachweis fest und lassen sich diese zwingend von dem Anlieferungsfahrer auf dem Frachtbrief/Lieferschein dokumentieren. Kommt erst beim Öffnen des Paketes beschädigte Ware zum Vorschein, erstellen Sie bitte ebenfalls einen Fotonachweis. Die Fotonachweise fügen Sie bitte der Meldung Ihrer Beanstandung bei.

#### **Meldung Ihrer Beanstandung**

Reichen Sie Ihre Beanstandung zwingend über unser digitales Beanstandungsformular ein. Dieses finden Sie im Bereich Service auf unserer Webseite unter <https://www.finnhaus-wolff.de/service/garantie-service>.

#### **Folgende Kriterien werden dort abgefragt:**

- Auftragsnummer, Lieferscheinnummer oder Rechnungsnummer von Finnhaus Wolff
- Hauskontrollnummer – zu finden an der Verpackung und /oder in den Unterlagen, die dem Paket beiliegen. Anhand dieser Nummer ist uns eine eindeutige Zuordnung möglich.
- Teileliste – bitte markieren Sie die Positionen, die dem defekten / fehlenden Teil des Artikels entspricht. Bitte geben Sie dort auch die Stückzahl der benötigten Teile an.

Fügen Sie diese kommentierte Teileliste sowie die Hauskontrollnummer Ihrer Beanstandung hinzu. Unser Service-Team kümmert sich umgehend um Ihr Anliegen.

#### **Sie haben noch Fragen zum Einreichen Ihrer Beanstandung oder eine Frage zu Ihrem Finnhaus-Produkt?**

Häufig gestellte Fragen sowie umfangreiche Informationen zum Umgang mit einer Beanstandung finden Sie im Helpcenter auf unserer Webseite unter <https://support.finnhaus.de/hc/de>.

**Herzlichen Dank für Ihre Unterstützung!**