

# 1247 WINNET00 Kinder-Picknicktisch (89 x 89/L x B)



**ACHTUNG:** geeignet für Kinder von 3 bis 14 Jahren



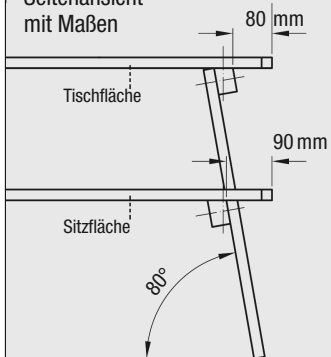
## Material /Maße:

Holzbauteile aus europäischem Lärchenholz, 89 x 89 cm (L x B)

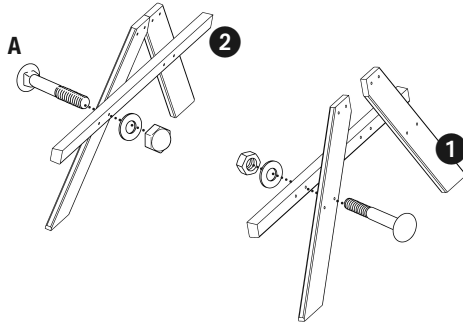
Tischfläche: Höhe: 50,5 cm, Maße: 37 x 89 cm

Sitzflächen: Höhe: 28,5 cm, Maße: 18 x 89 cm

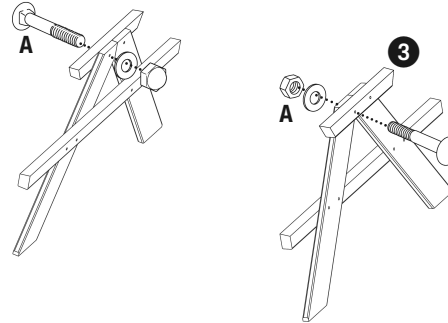
Seitenansicht mit Maßen



## I Füße und Unterzüge für Sitzflächen

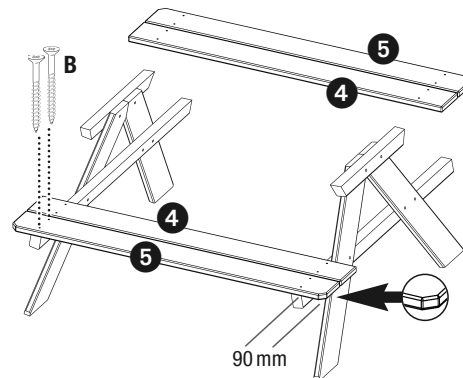


## II Unterzüge für Tischfläche

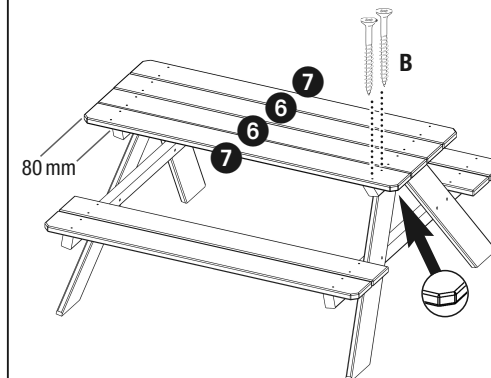


Trocknungsbedingt kann es sein, dass Bohrungen nicht genau überein passen. In diesem Fall bohren Sie die Löcher mit 6 mm nach.

## III Sitzflächen an Fußgestell



## IV Tischfläche an Fußgestell



Um Verletzungen zu vermeiden, bitte die Außenecken (wie im Detail dargestellt) an Ober-/Unterseite ausreichend abrunden.

# Montageanleitung / -hinweise

## Einzelteile

Anzahl	Bezeichnung	Abmessungen <sup>1</sup>
1	4 x Füße	18 x 88 x 663 mm
2	2 x Unterzüge für Sitzbretter	30 x 38 x 890 mm
3	2 x Unterzüge für Tischfläche	30 x 38 x 363 mm
4	2 x Sitzbretter (innen)	18 x 88 x 890 mm
5	2 x Sitzbretter (außen, abgeschrägt)	18 x 88 x 890 mm
6	2 x Tischbretter (innen)	18 x 88 x 890 mm
7	2 x Tischbretter (außen, abgeschrägt)	18 x 88 x 890 mm

A	12 x Schlossschraube, verzinkt	M 6 x 55 mm
	12 x Hutmutter, verzinkt, für M 6	
	12 x Unterlegscheiben, Ø 18 für M 6	
B	32 x Spanplattenschrauben, A2	4 x 40 mm

## Bitte beachten Sie

Dieses Produkt darf nur durch Erwachsene aufgebaut werden. Bauen Sie das Produkt nur wie in dieser Anleitung gezeigt auf. Prüfen Sie die Verschraubungen, das Material und die Kantenbeschaffenheit, sowohl vor Gebrauch des Spielgerätes, als auch in regelmäßigen Zeiträumen gründlich. Bitte heben Sie diese Anleitung zum Nachschlagen auf.

Stand: Juni 2013, Version 1.3 · Technische Änderungen zur Produkt-Verbesserung vorbehalten. Diese Anleitung stellt einen Entwicklungsstand des Produktes dar. Den aktuellen Stand finden Sie im Internet unter [www.traumgarten.de](http://www.traumgarten.de).

Um die Schönheit und Lebensdauer des Produktes lange zu erhalten, empfehlen wir unmittelbar nach der Lieferung eine sofortige Behandlung der Oberfläche mit einem geeigneten Holzschutz bzw. Pflegemittel. Das Pflegemittel schützt den Picknicktisch vor Wasserrändern, zu starker Feuchtigkeitsaufnahme und je nach Produktauswahl auch vor der normalen Vergrauung. Da das Holz natürliche Gerbsäure enthält, darf es nicht mit eisenhaltigen Anstrichmitteln bzw. Eisenstaub (Metallarbeiten) in Kontakt kommen, da es sonst zu Verfärbungen kommen kann. Damit Sie lange Freude an dem Produkt haben, berät Sie Ihr Fachhändler gern bei der Auswahl der Oberflächenbehandlung.

Vertrieb:  
Brüggmann TraumGarten GmbH  
Kanalstraße 80  
D-44147 Dortmund



<sup>1</sup> Alle Maße sind Ca.-Angaben, da es materialbedingt zu Schwankungen kommen kann.