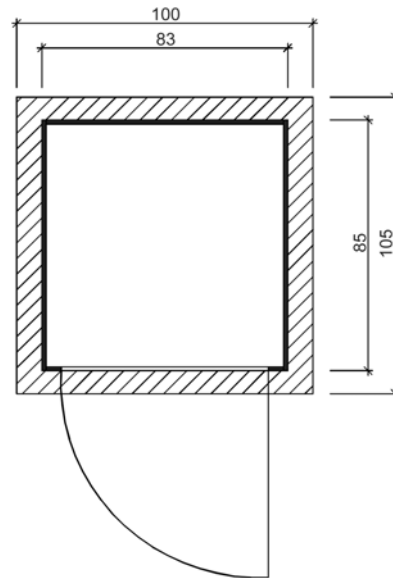
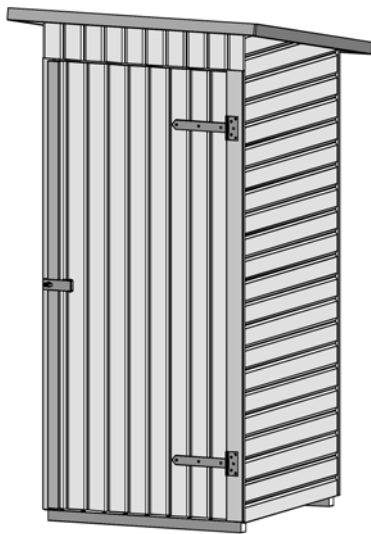


# Geräteschrank in Elementbauweise

Art.-Nr.: 361.0908.30400



Alle Angaben in cm

| Sockelmaß<br>[cm] | Maß incl.<br>Dachüberstand<br>[cm] | Innenmaß<br>[cm] | Rückwandhöhe<br>[cm] | Gesamthöhe<br>[cm] | Grundfläche<br>[m <sup>2</sup> ] | Rauminhalt<br>[m <sup>3</sup> ] | Gewicht<br>[kg] |
|-------------------|------------------------------------|------------------|----------------------|--------------------|----------------------------------|---------------------------------|-----------------|
| 83 x 85           | 100 x 105                          | 75 x 77          | 176                  | 195                | 0,70                             | 1,26                            | 76              |

## Allgemeines:

- Geräteschrank in Elementbauweise
- Sämtliche Holzteile aus Nadelholz

## Fußboden:

- vorgefertigtes Bodenelement, 19mm starke Bodendielen



## Wandelemente:

- 14 mm starke Nut- und Federbretter auf massiven Hölzern befestigt

## Tür:

- 1-flüglige Tür mit Sicherheitsüberwurf
- Türöffnung: 70 x 168cm

## Dach:

- 14 mm starke Nut- und Federbretter
- Dacheindeckung aus Bitumendachbelag (grau)

## Verpackung:

- 1 Paket incl. Montagematerial und übersichtlicher Montageanleitung
- Verpackungsmaße: L/B/H = 190/83/34 cm

