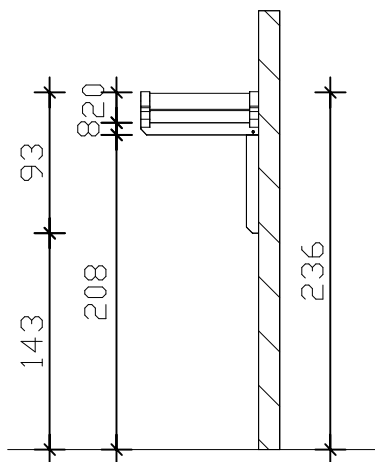
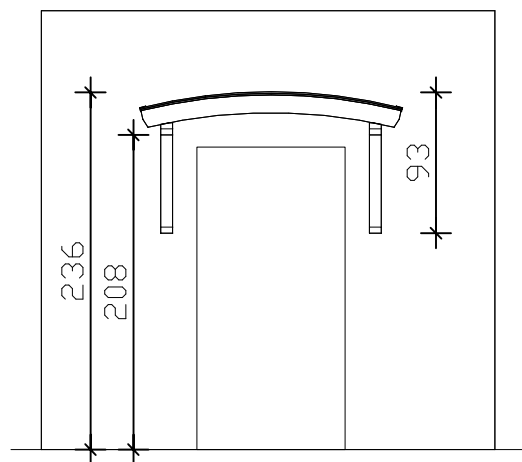


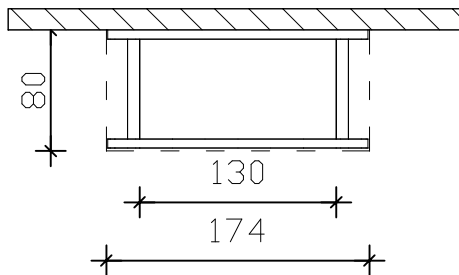
4018211 206704



Seitenansicht



Frontansicht



Grundriss

M 1:200

Design Vordach Runddach
Datenblatt / Baubeschreibung

Rostock

Holzart / Eisenteile	Nadelholz, unbehandelt / verzinkt
Pfosten / Sparren	8x8cm / 6x12cm
Dacheindeckung	Doppelstegplatte Polycarbonat 10mm (transparent)
Breite x Tiefe	174cm x 80cm (überdachte Fläche)
Höhe / Durchgang	236cm / 208cm (Objekthöhe 93cm)
Verpackungseinheit	B x L x H 112 x 180 x 50cm / Gewicht 105kg
Inklusive	Montagematerial, Kopfbänder, Aufbauanleitung (ohne Dübel zur Wandbefestigung, ohne Wandabdichtungsprofile)