

Einbauhinweis **StirnBrett** für **Deckenmontage** waagrecht

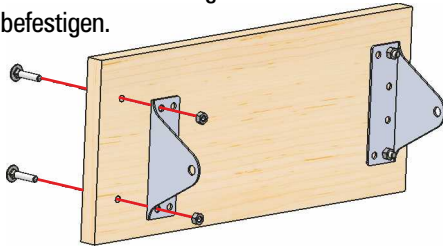
Scherentreppe

Alle Gelenke/Drehpunkte einmal jährlich ölen und festen Sitz von Stirnbrett und Winkeln prüfen.

1

Winkel befestigen:

Winkel mit Schlossschrauben (M6x30) am Stirnbrett in den vorgebohrten Löchern befestigen.

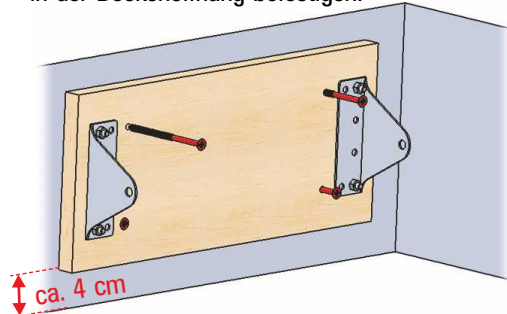


2

Stirnbrett befestigen:

Für ausreichende Befestigungsmöglichkeit sorgen. Geeignete Position an der Decke wählen!

Stirnbrett mit den 4 mitgelieferten Holzschrauben (6x100) in der Deckenöffnung befestigen.

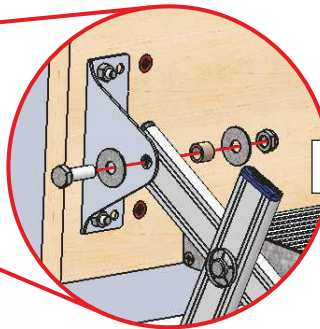


3

Treppe befestigen:

Treppe innerhalb der Winkel an beiden Seiten mit den Befestigungsschrauben der Treppe (8x25) befestigen.

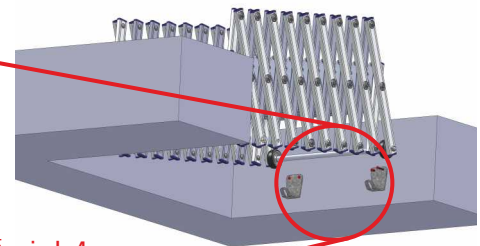
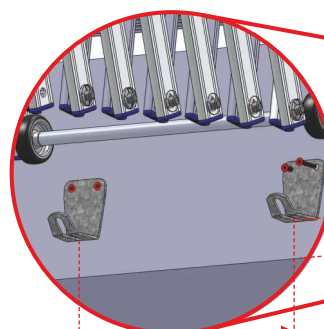
Nach dem Festziehen um eine halbe Umdrehung lockern (Drehpunkt).



4

Haltewinkel befestigen:

In der Deckenöffnung an der gegenüberliegenden Seite vom Stirnbrett: Beide Winkel zum Einhängen des Leiternbügels mit je 2 Holzschrauben (4,5x30) im Abstand von ca. 27 cm zueinander befestigen.



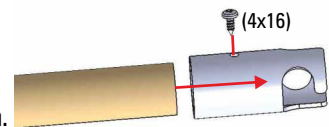
5

Zugstab:

Zugstab bauseits bereitstellen.

Empfohlene Länge mind. 120 cm; Ø24 mm.

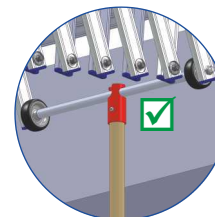
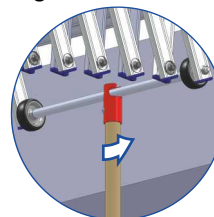
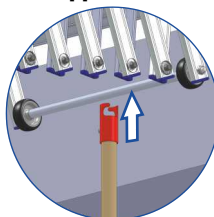
Führungskopf aufschieben und festschrauben.



Die Aluminium-Scherentreppe wird DIN-konform gefertigt und hält einer Belastung von max. 150 kg stand.

Rundstopper nicht lösen! Müssen für festen Stand fixiert bleiben.

Bedientipp sichtbar anbringen



Beim Bewegen der Treppe:
Durch Eindrehen des Zugstabs um die Fußstange des Treppenteils, Treppe jederzeit sicher führen!

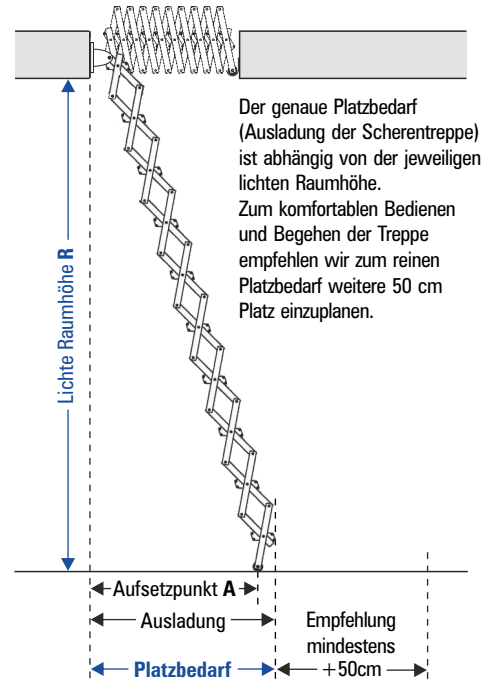
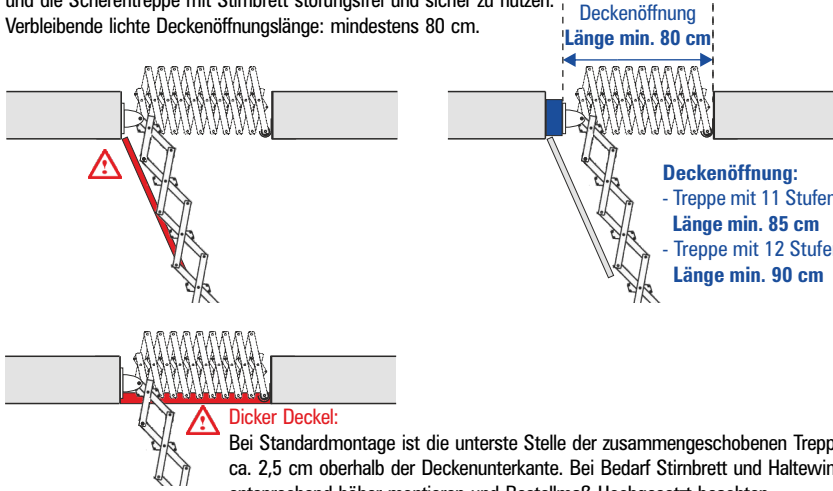
weilhöfer
TREPPEN AUS WÜRZBURG

Ergänzende Hinweise **StirnBrett** für **Deckenmontage waagrecht**

Scherentreppe

Futterkasten mit Deckel bauseits vorhanden

Lässt sich der Deckel des vorhandenen Kastens **nicht 90° öffnen**, kann **der Deckel im Weg stehen!**
 Lösung: **Ausreichend dimensioniertes Kantholz bauseits montieren** um den erforderlichen Abstand herzustellen und die Scherentreppe mit Stirnbrett störungsfrei und sicher zu nutzen.
 Verbleibende lichte Deckenöffnungslänge: mindestens 80 cm.

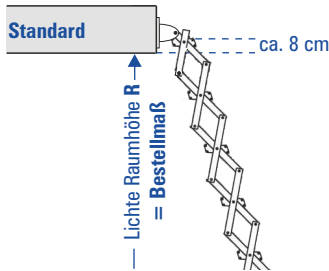


Stufen	Lichte Raumhöhe	Platzbedarf
9	214 - 242	91
10	243 - 269	100
11*	270 - 296	108
12**	297 - 320	117

Deckenöffnung Mindestlänge: *85 cm, **90 cm

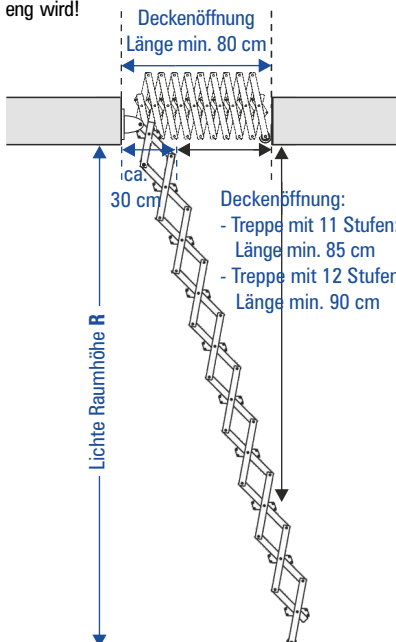
Standard

Bestellmaß = Lichte Raumhöhe
 Stirnbrett und gegenüberliegende Haltewinkel werden standardmäßig 4 cm oberhalb der Deckenunterkante montiert
 => Oberste Stufe ca. 8 cm über Deckenunterkante



Deckenöffnung Länge

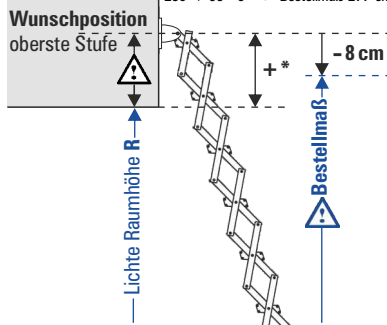
Ab 80 cm Deckenöffnungslänge sind Scherentreppen mit Stirnbrett (bis Raumhöhe 269 cm) möglich. Wir empfehlen 90 cm Mindestlänge für die Deckenöffnung, da sonst das lichte Durchgangsmaß sehr eng wird!



Hochgesetzt/Schacht

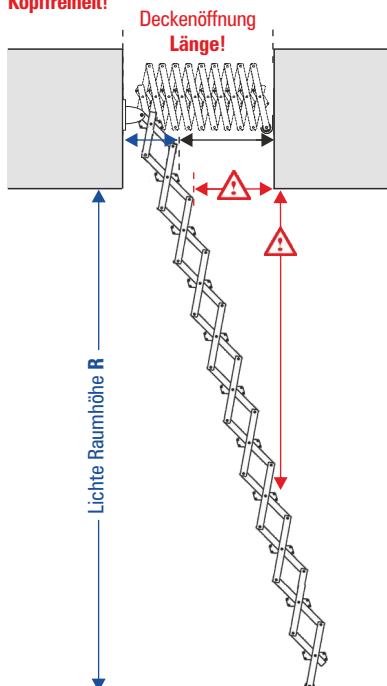
⚠ Bestellmaß Hochgesetzt
Bestellmaß = Lichte Raumhöhe + Wunschposition* - 8 cm
 *Abstand oberste Stufe zur Deckenunterkante

Beispiel: Raumhöhe 250, Wunschposition 35:
 250 + 35 - 8 => Bestellmaß 277 cm

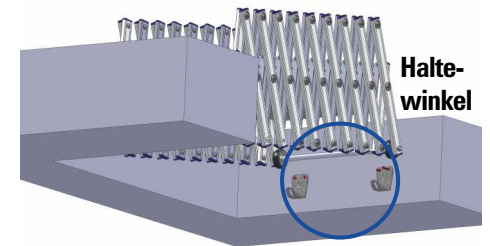
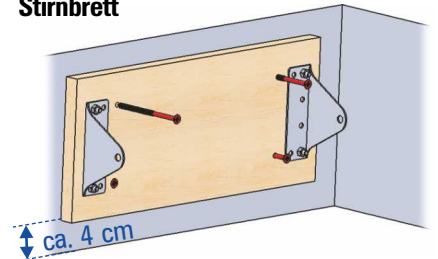


⚠ Hinweis Hochgesetzt

Je **weiter oben** im Schacht die Treppe montiert wird, desto **geringer** werden lichte **Durchgangsmaß** und **Kopffreiheit!**



Standardposition Stirnbrett



Zugstab für Führungskopf bauseits bereitstellen. Empfohlene Länge mind. 120 cm; Ø24 mm.

