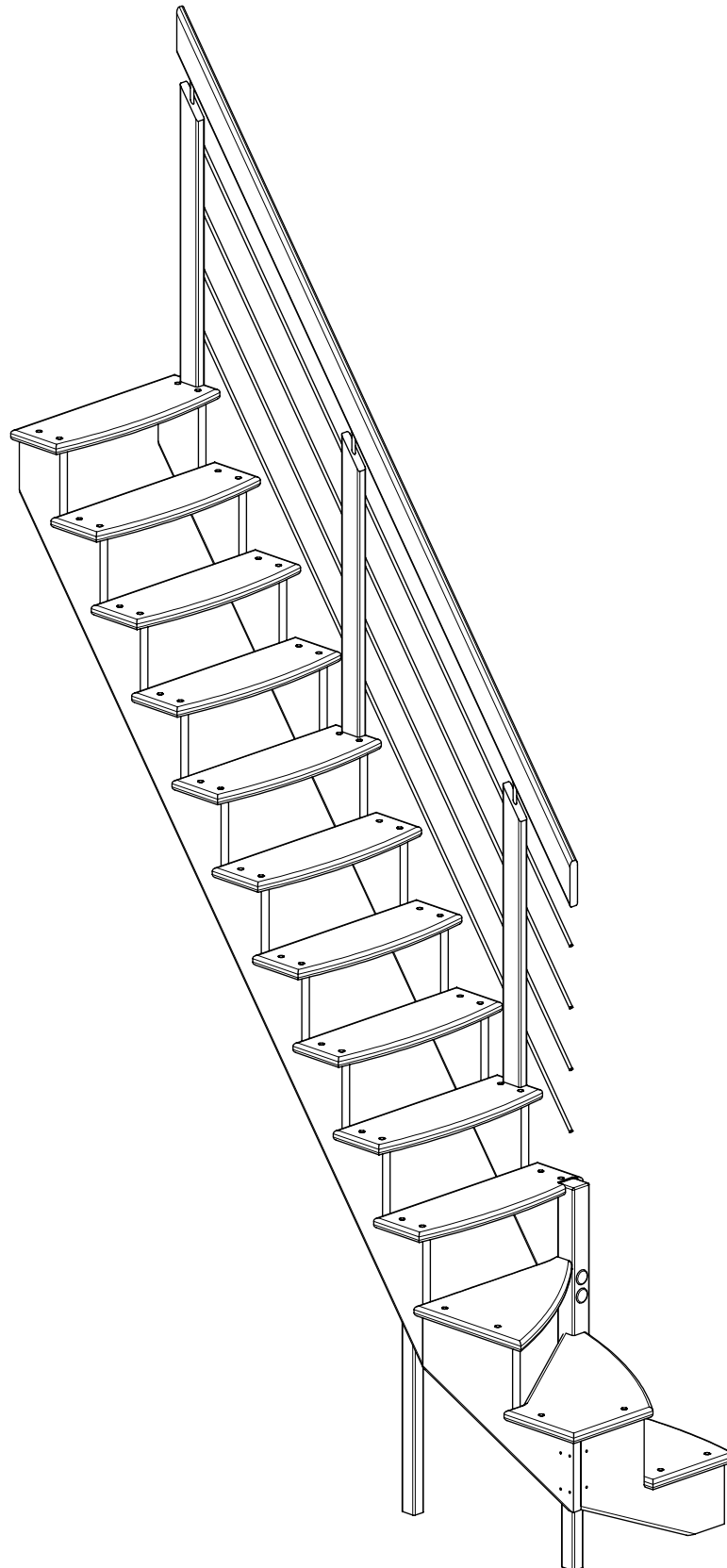
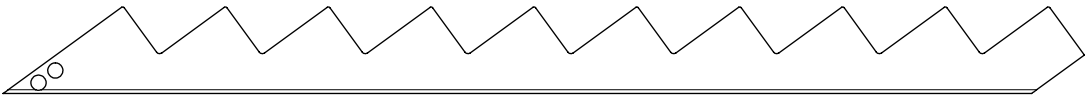


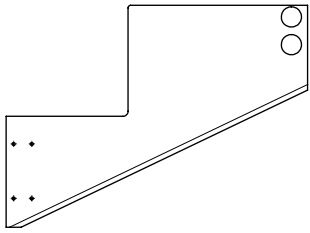
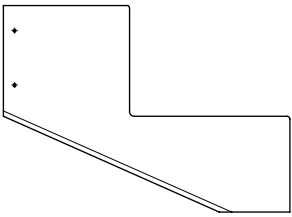



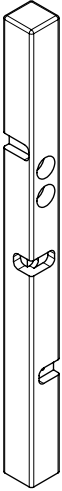
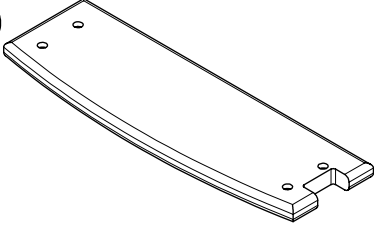

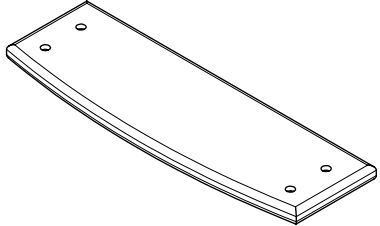

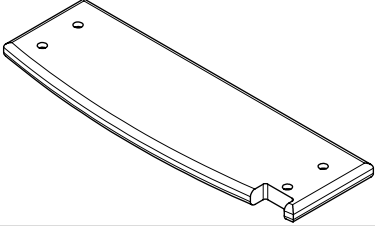
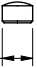

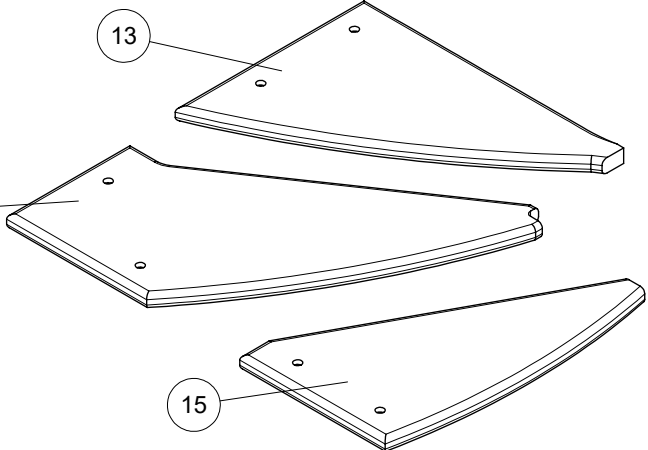
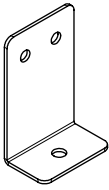
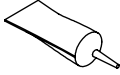


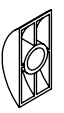







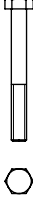






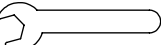


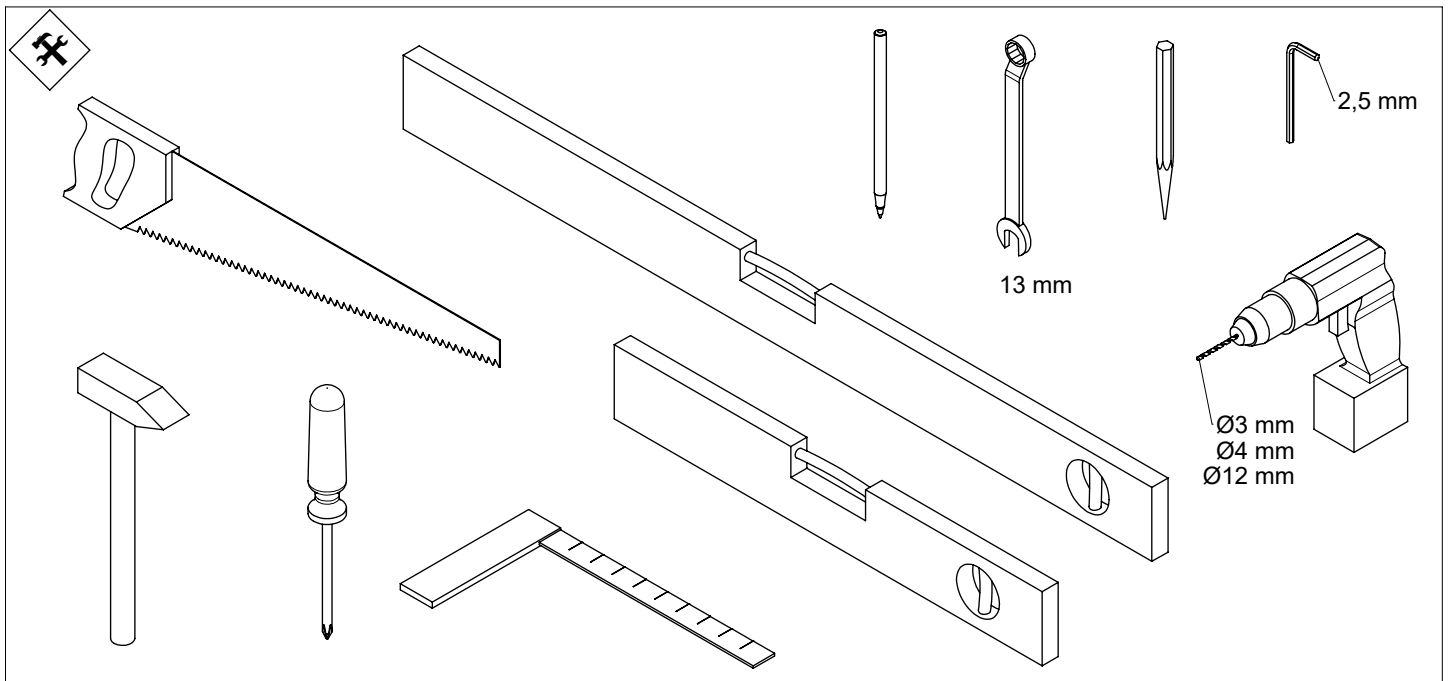
LYON ¼ turn

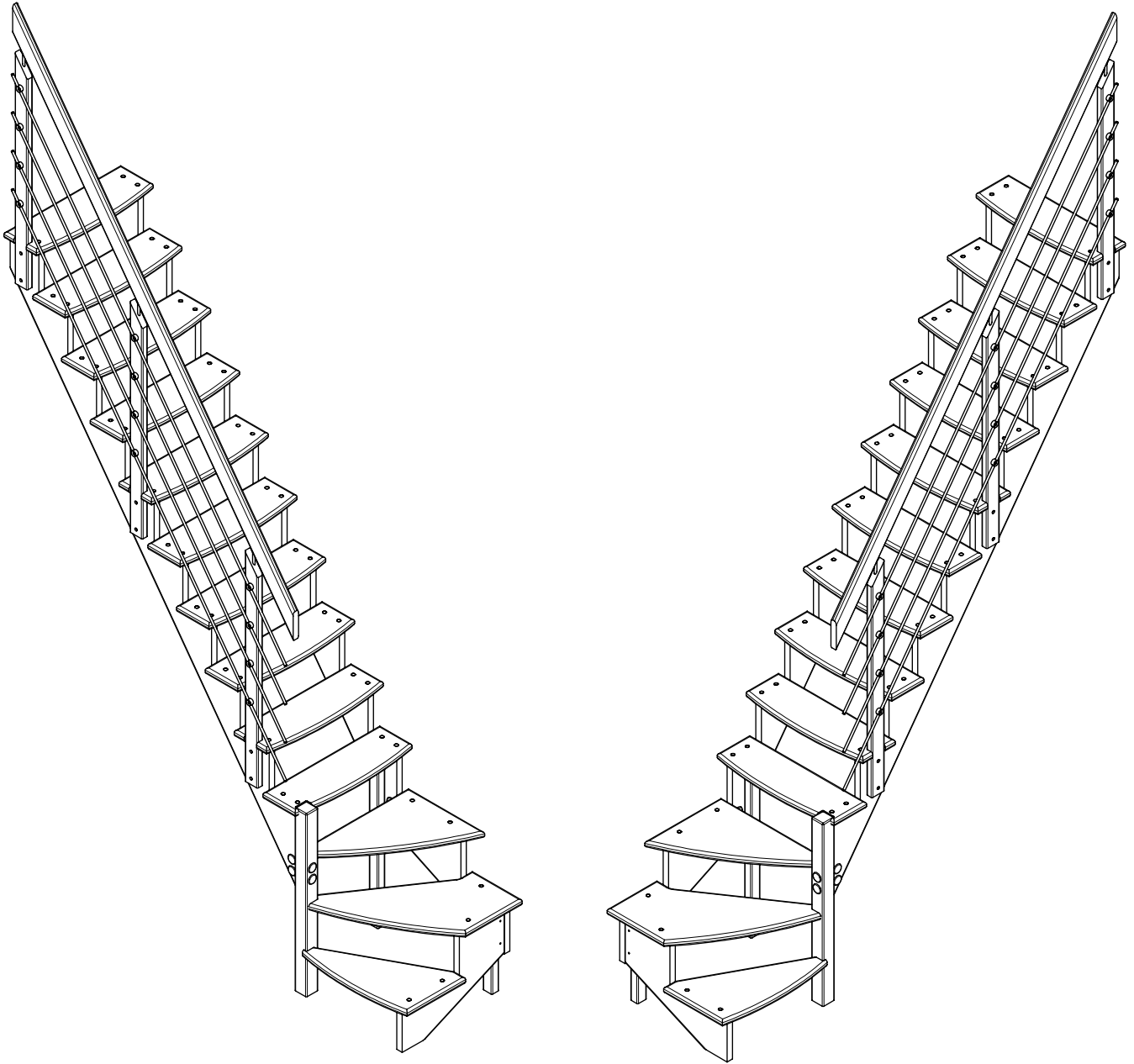
Installation instruction
Montageanleitung
Instruction de montage



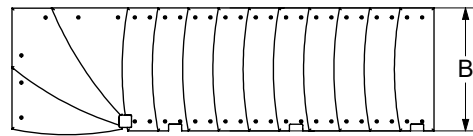
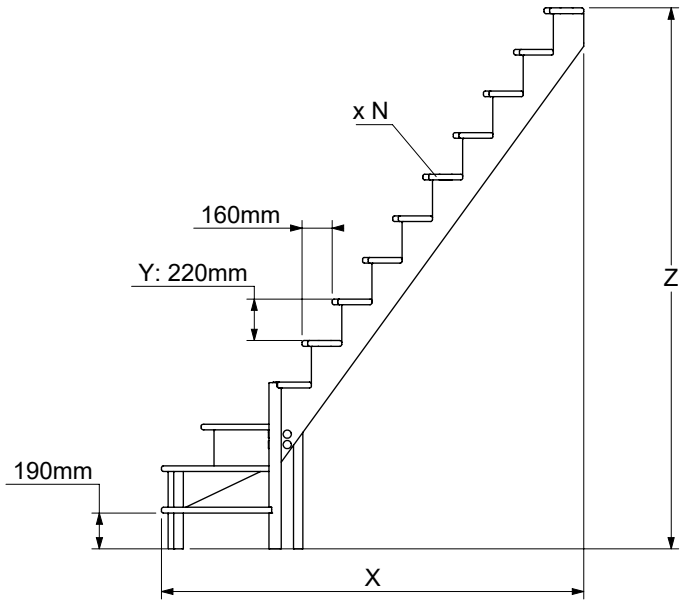
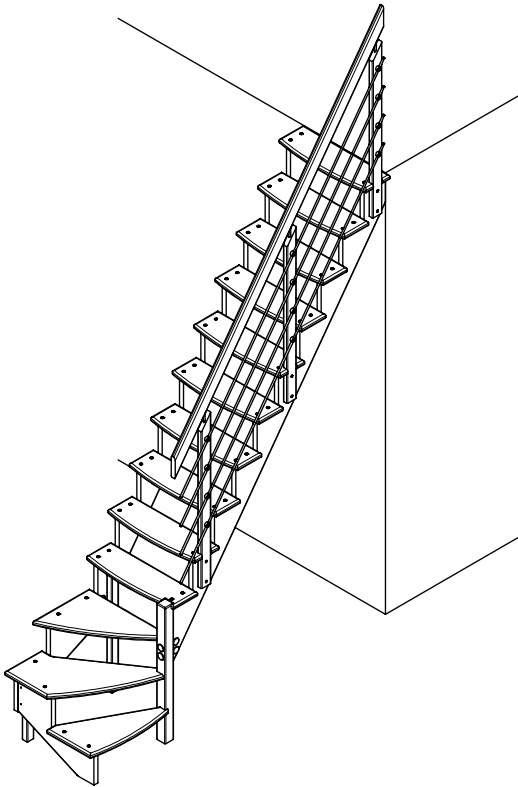
<p>1</p> 			
<p>x 2</p> <p>2</p> 			
<p>x 1</p> <p>3</p> 			
<p>x 4</p> <p>4</p> 	<p>5</p> 	<p>6</p> 	<p>7</p>  <p>Ø 40mm</p>
<p>x 1</p> <p>8</p> 	<p>9</p> 	<p>x 1</p> <p>10</p> 	<p>x 1</p> <p>16</p> 
		<p>x 3</p> <p>11</p> 	<p>x 8</p> <p>17</p> 
		<p>x 6</p> <p>12</p> 	<p>18</p>  <p>Ø 16mm</p>
			<p>x 46</p> <p>19</p>  <p>Ø 16mm</p>
<p>x 1</p> <p>x 1</p> <p>x 1</p> <p>13</p> <p>14</p> <p>15</p> 	<p>x 3</p> <p>21</p> 	<p>x 3</p> <p>22</p> 	
	<p>x 4</p> <p>C1-09910</p> <p>23</p> 	<p>x 2</p> <p>R3-90050</p> <p>24</p> 	
			<p>x 8</p> <p>K1-01010</p>

<p>30</p>  <p>x 6 R1-63800</p>	<p>31</p>  <p>x 6 R1-63810 Ø8,4</p>	<p>32</p>  <p>x 6 R1-63818 Ø8,4</p>	<p>33</p>  <p>x 2 R1-63808 M8 x 60</p>	<p>34</p>  <p>x 4 R3-91415 Ø8 x 40</p>	<p>35</p>  <p>x 5 R1-63286 Ø6 x 60</p>
<p>36</p>  <p>x 9 R1-63288 Ø6 x 80</p>	<p>37</p>  <p>x 6 R3-72165 Ø6</p>	<p>38</p>  <p>x 2 R1-63807 M8 x 70</p>	<p>39</p>  <p>x 2 R2-85310 Ø8,4 / Ø24</p>	<p>40</p>  <p>x 4 R3-91060 Ø8 x 60</p>	<p>41</p>  <p>x 8 R3-91360 Ø5 x 25</p>
<p>42</p>  <p>x 4 R3-91290 Ø12 x 60</p>	<p>43</p>  <p>x 52 R3-72110 Ø5 x 50</p>	<p>44</p>  <p>x 12 K3-06104 Ø5 x 40</p>	<p>45</p>  <p>x 1 R1-63813 13mm (M8)</p>		

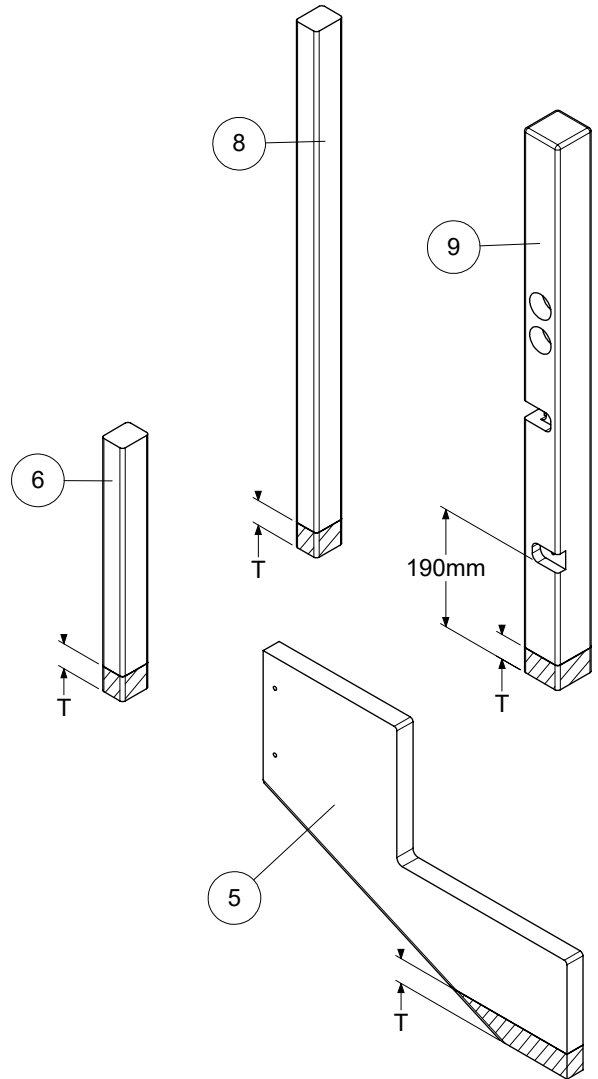
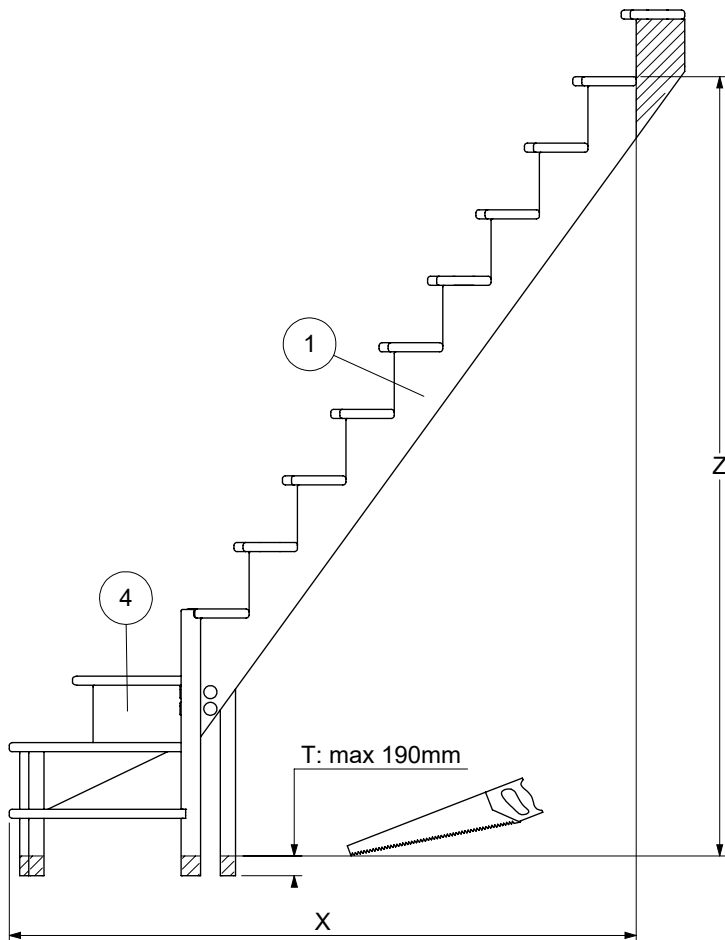




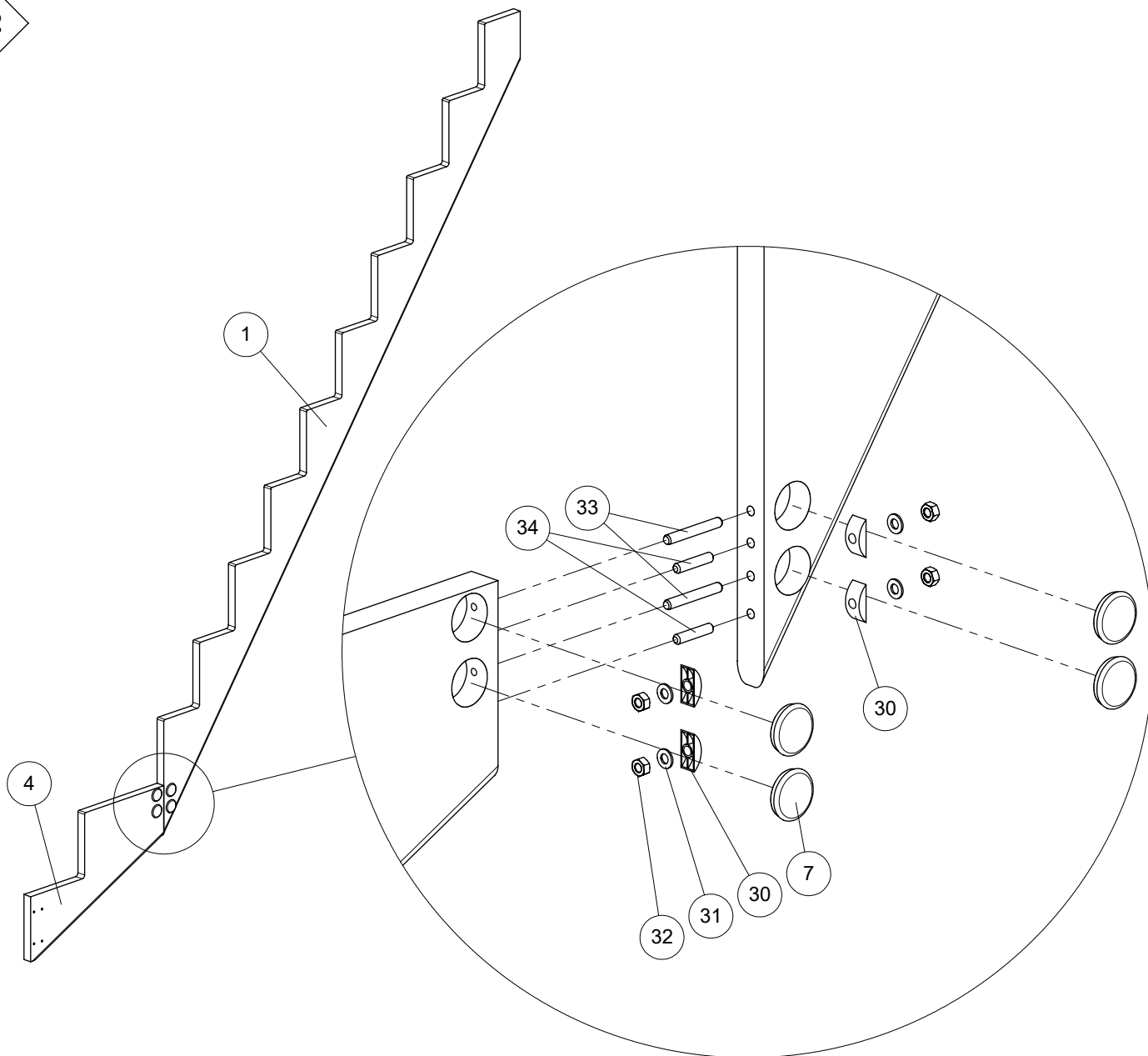
1



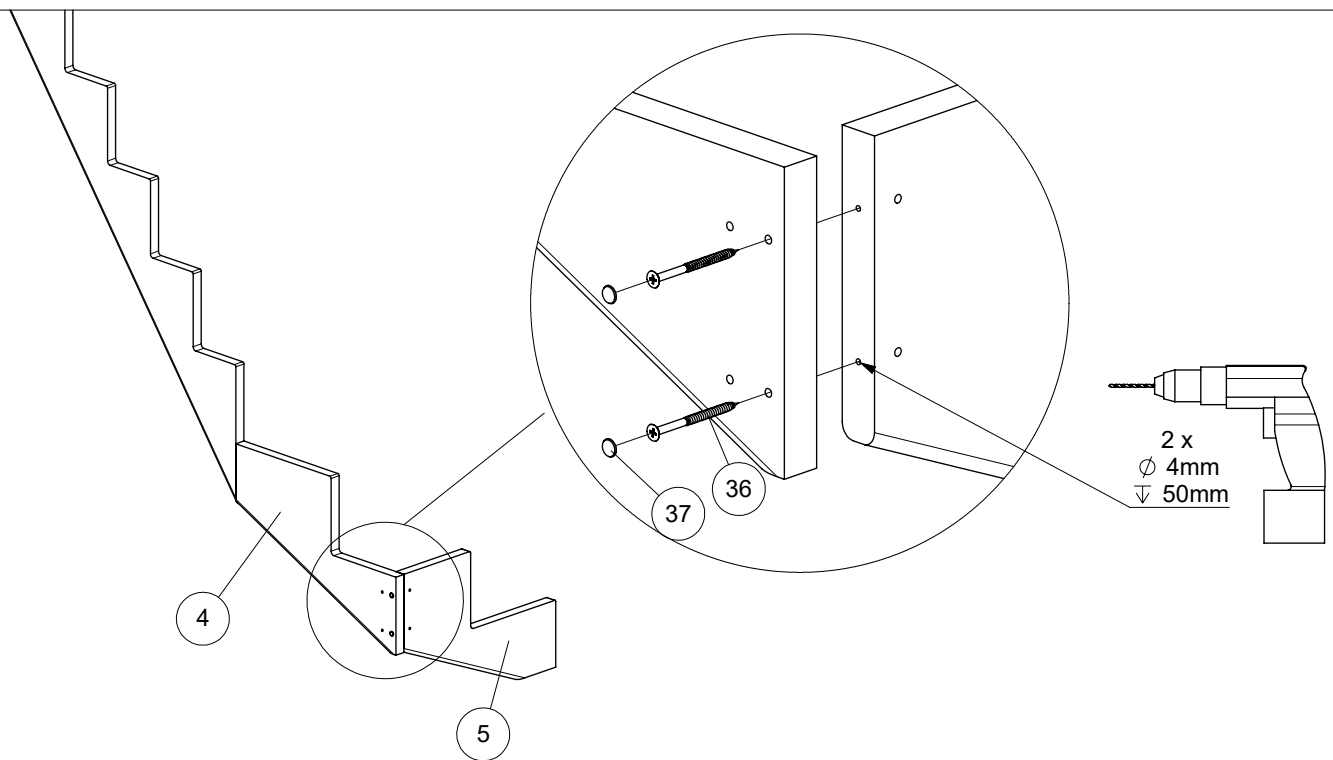
Y: 220mm			
N [st / p]	Z [mm]	X [mm]	
		B: 650mm	B: 750mm
11	2420	1913	2013
12	2640	2073	2173
13	2860	2233	2333

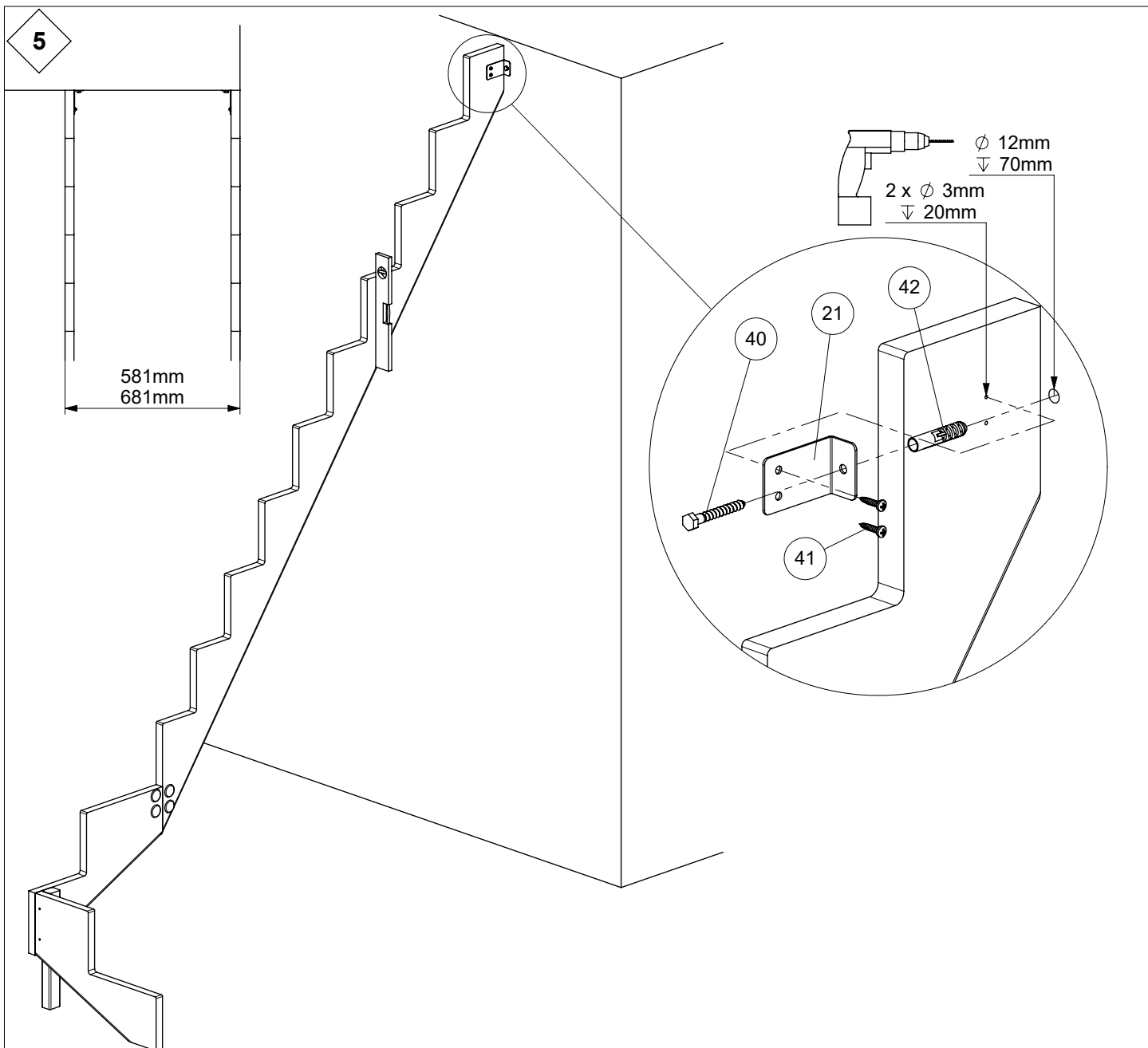
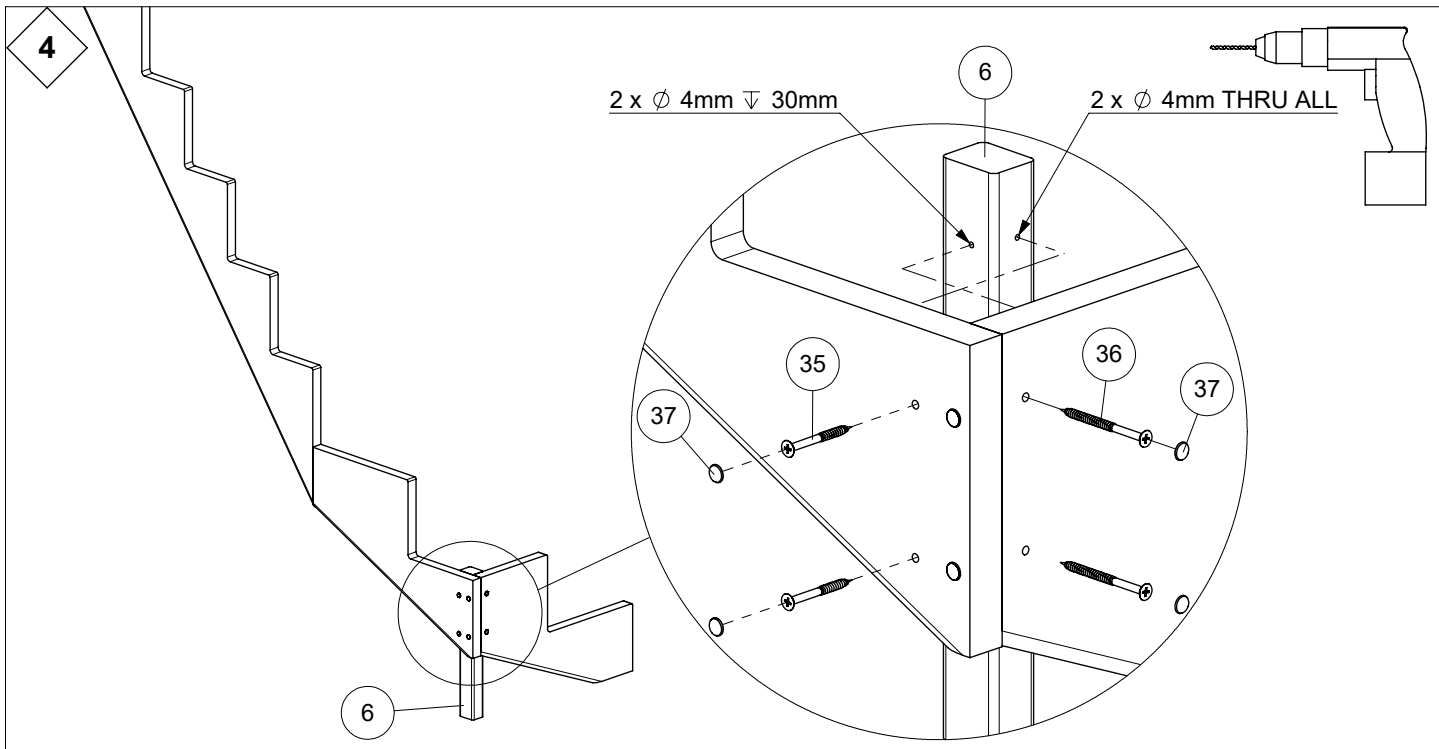


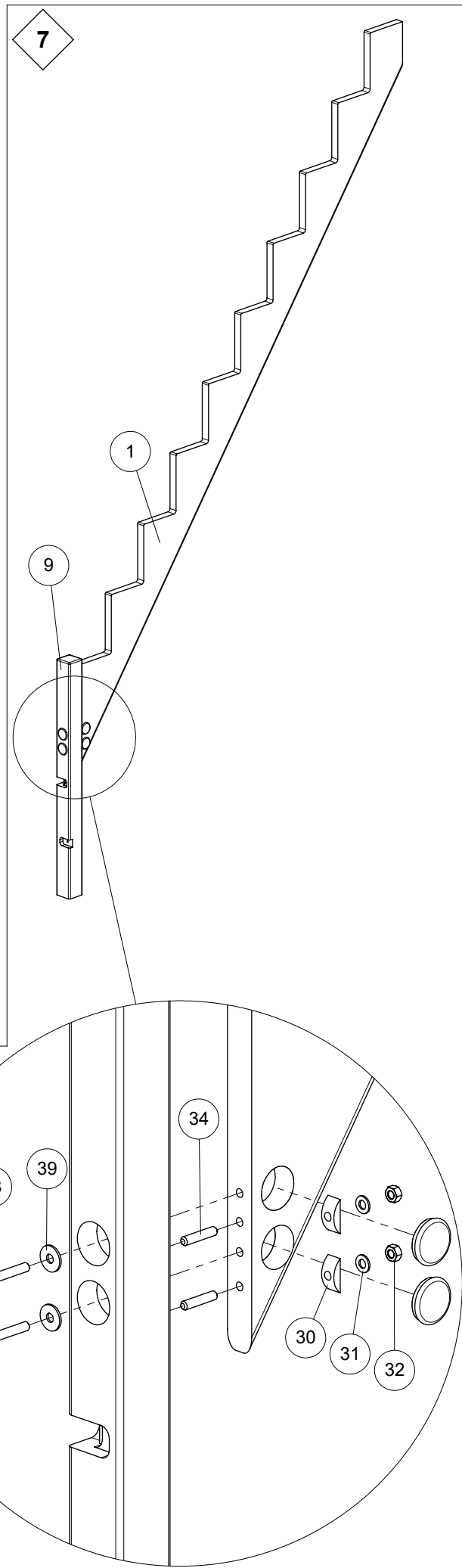
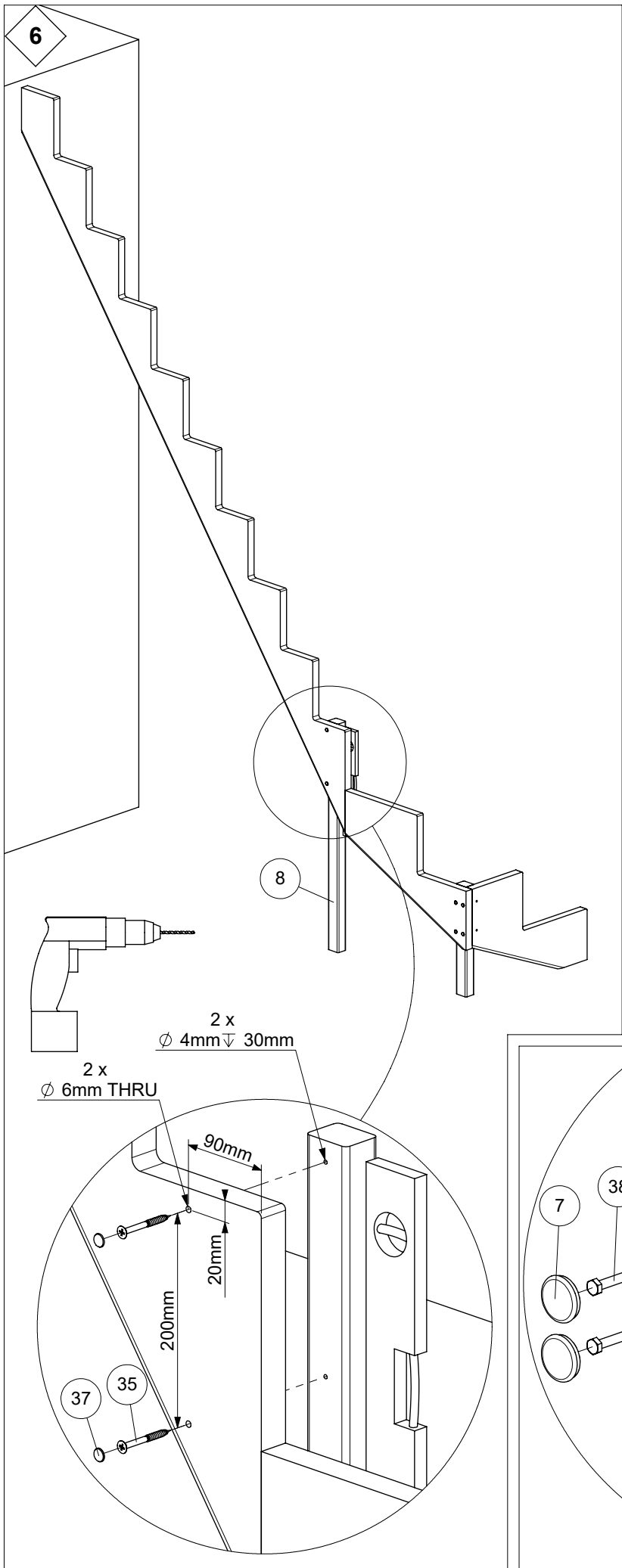
2



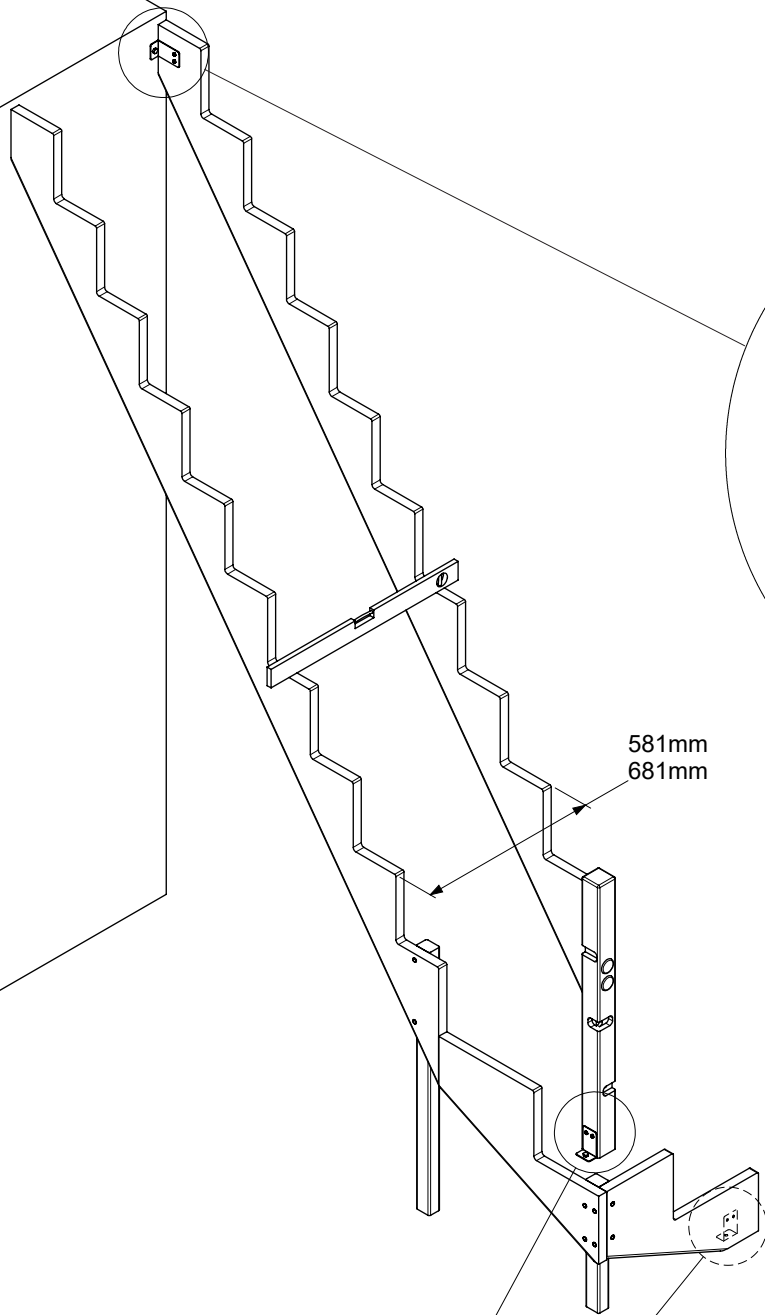
3



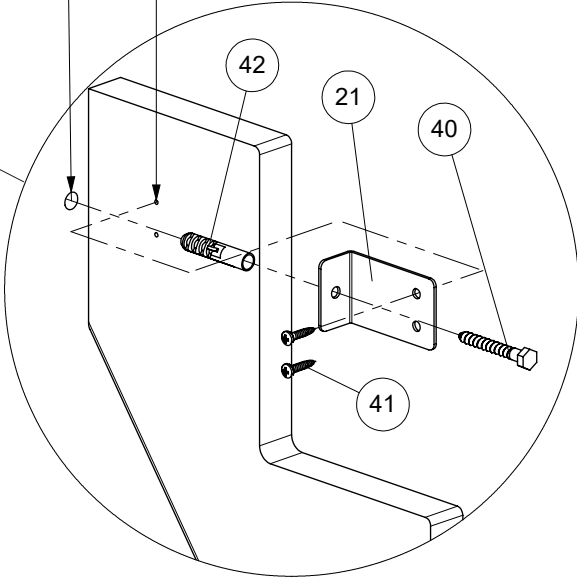




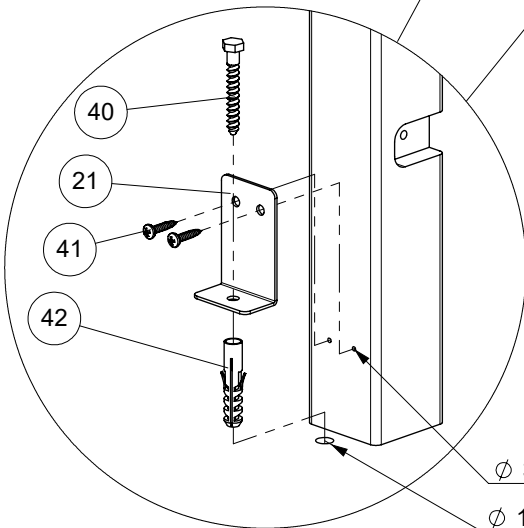
8



Ø 12mm
▽ 70mm
2 x Ø 3mm
▽ 20mm

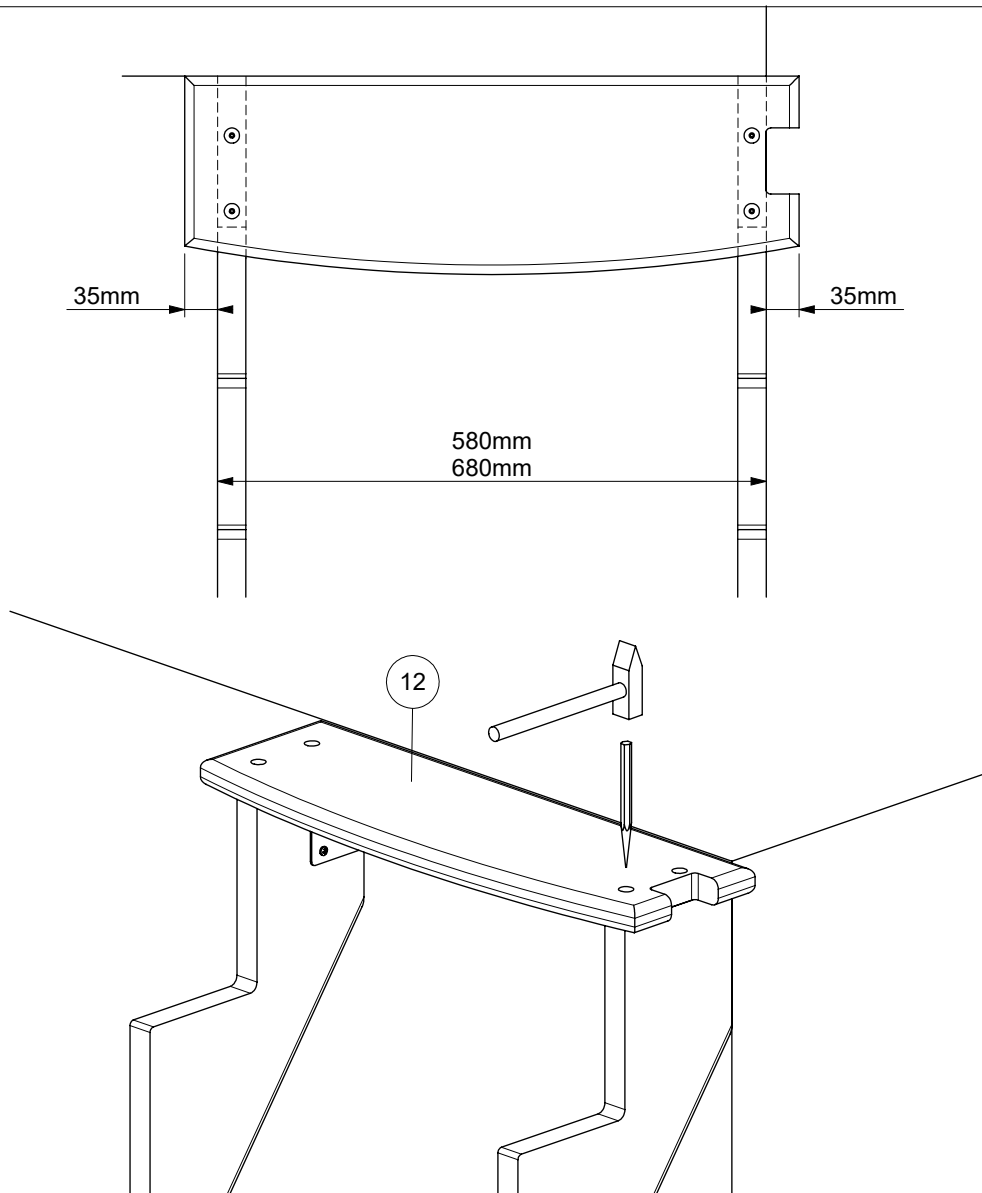


581mm
681mm

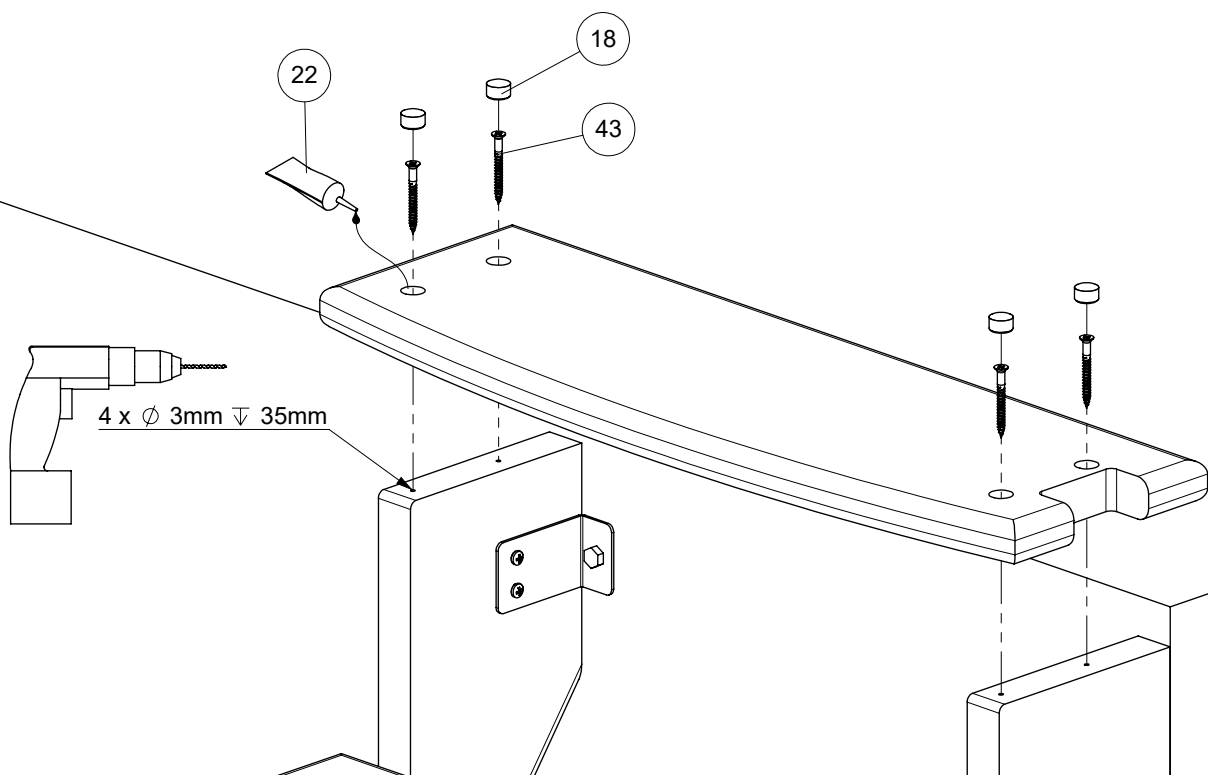


2 x
Ø 3mm ▽ 20mm
Ø 12mm ▽ 70mm

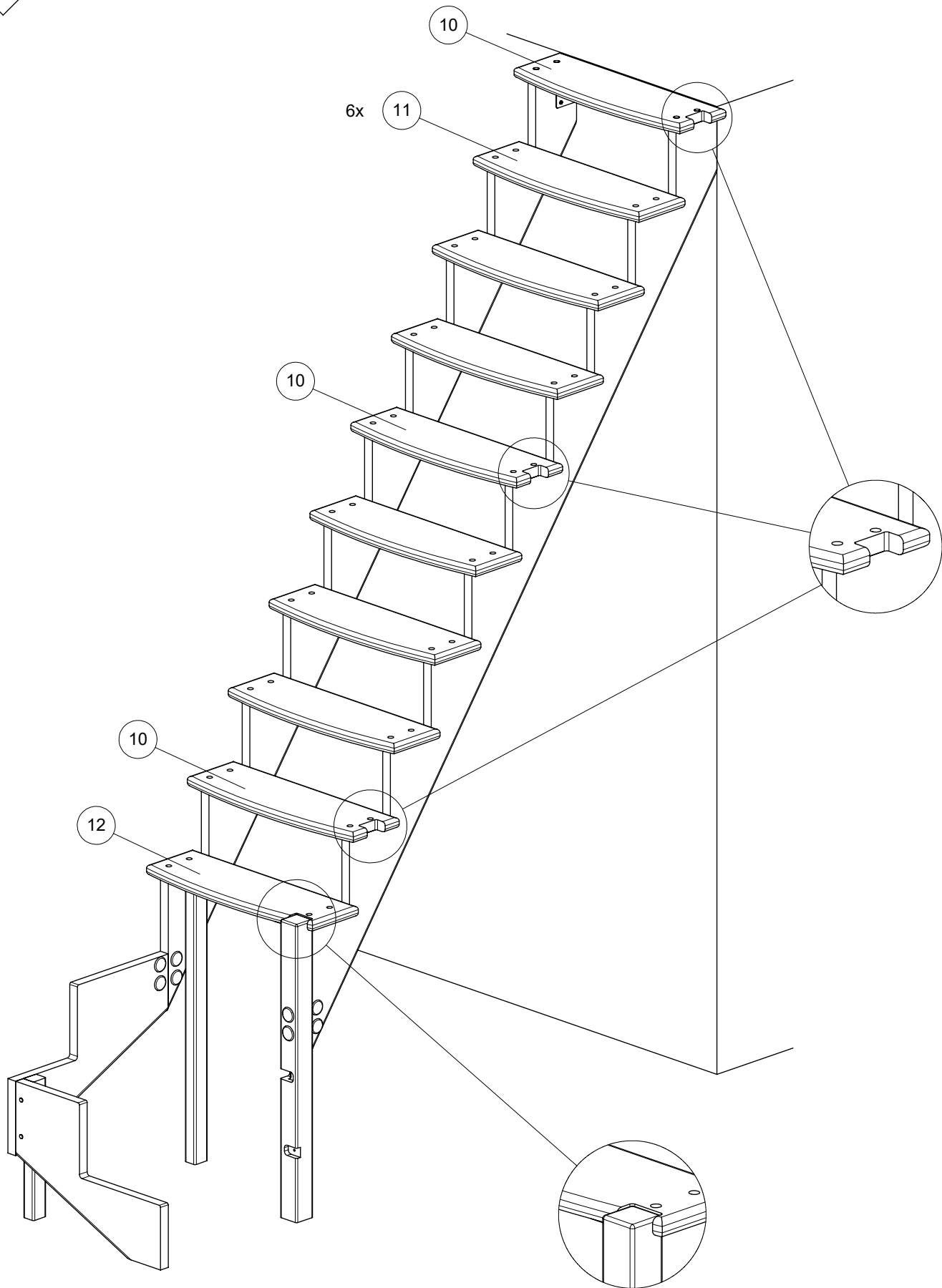
9

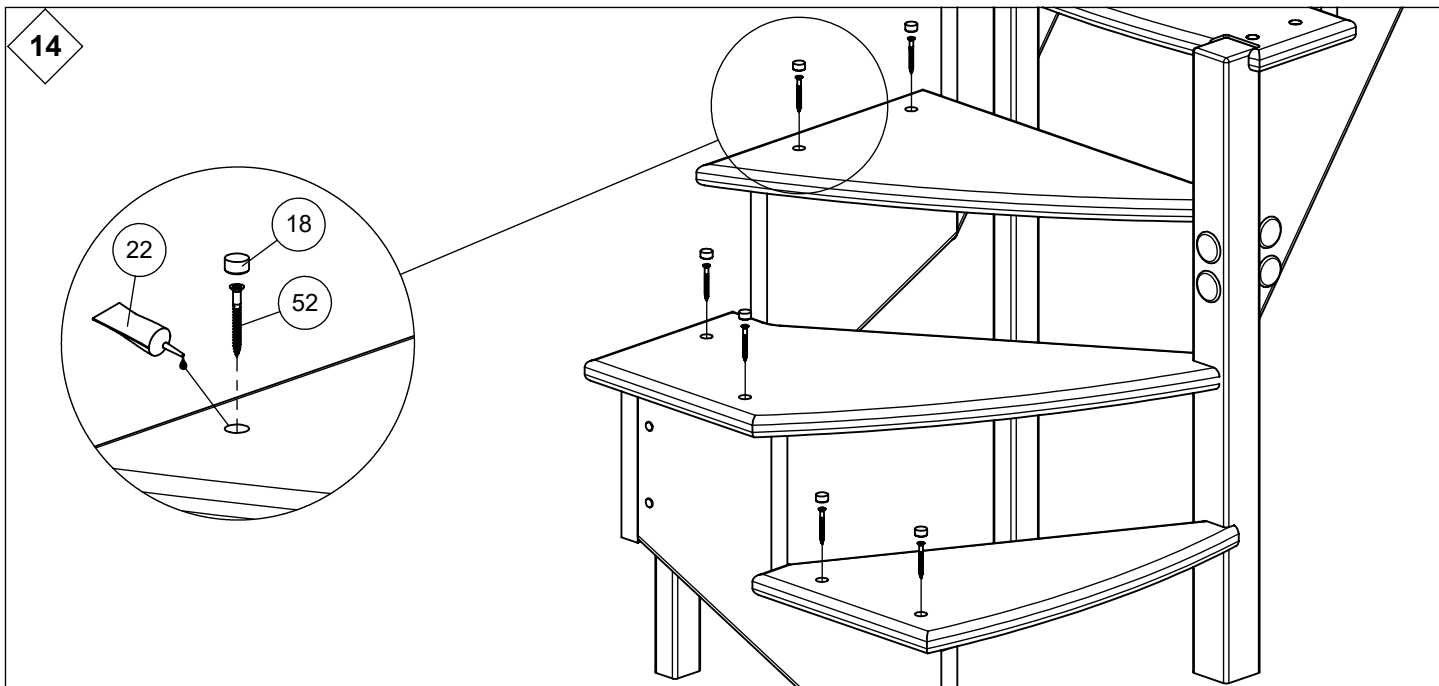
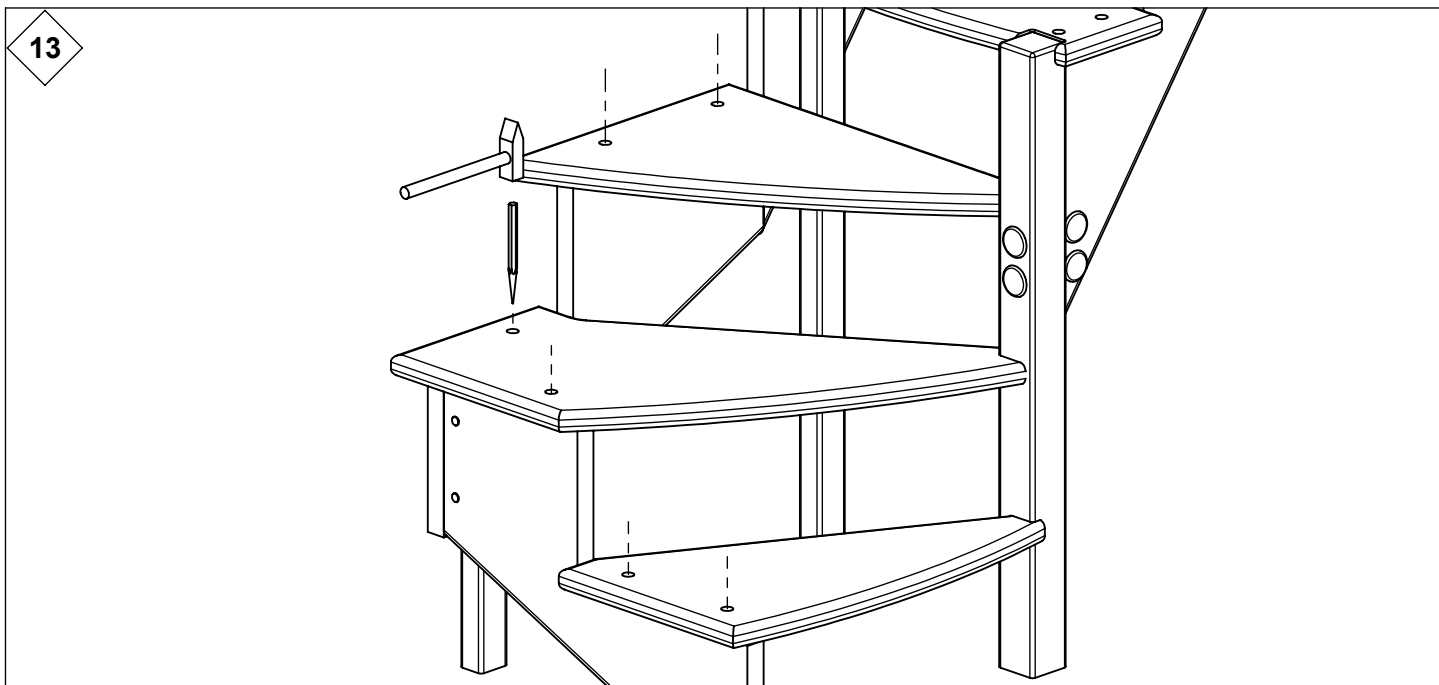
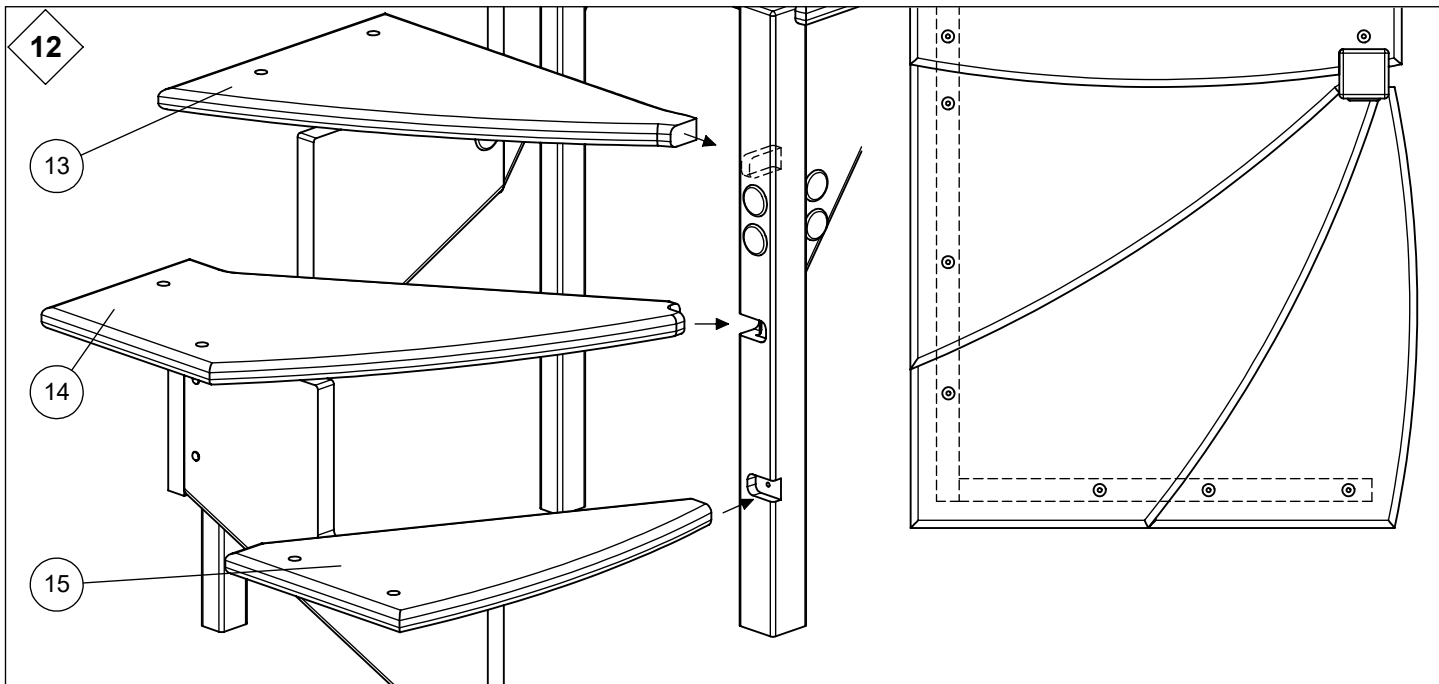


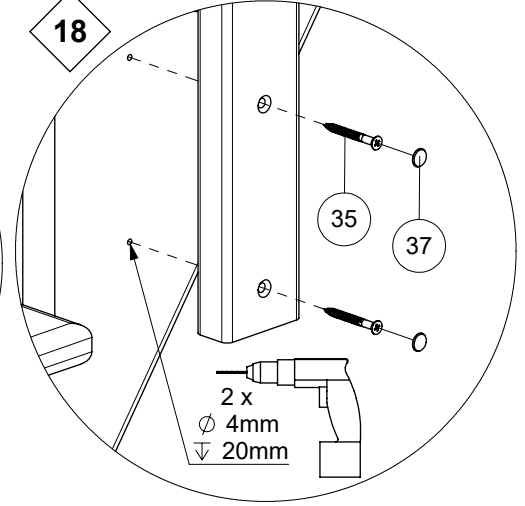
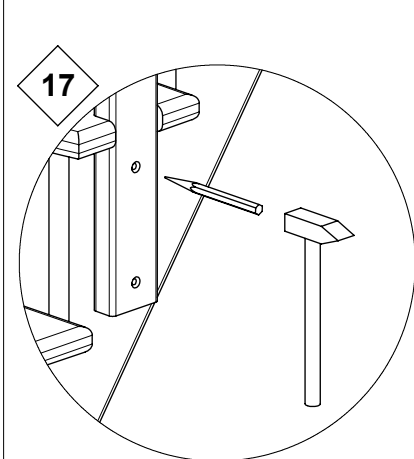
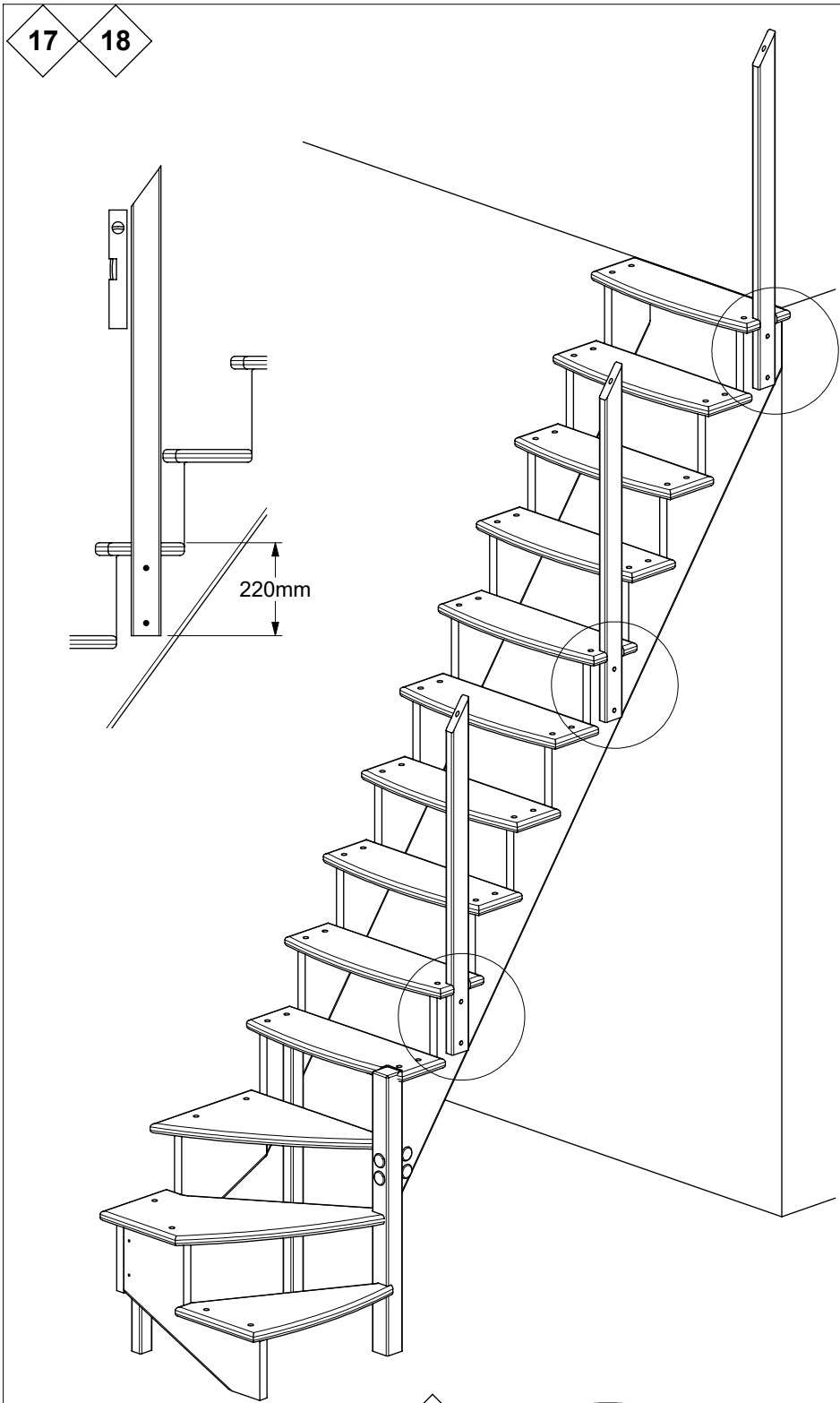
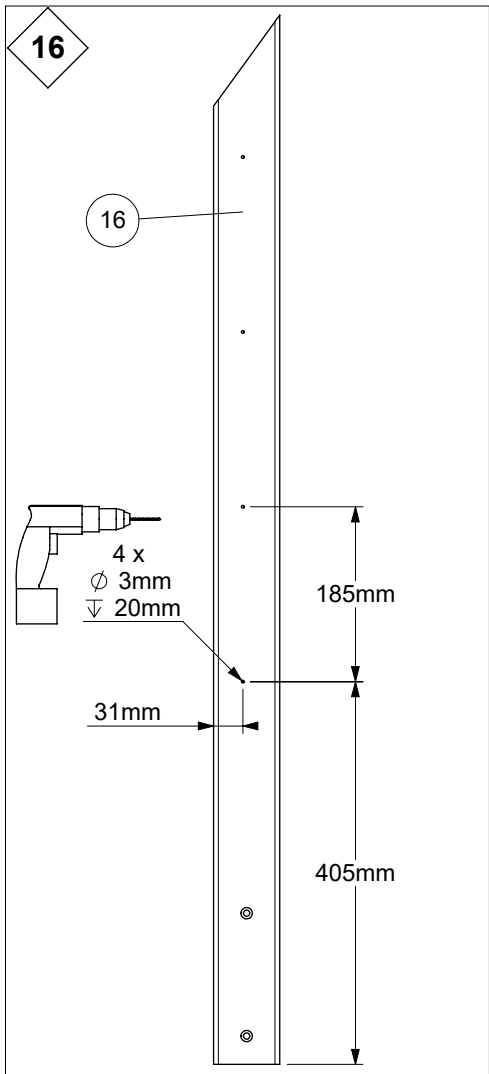
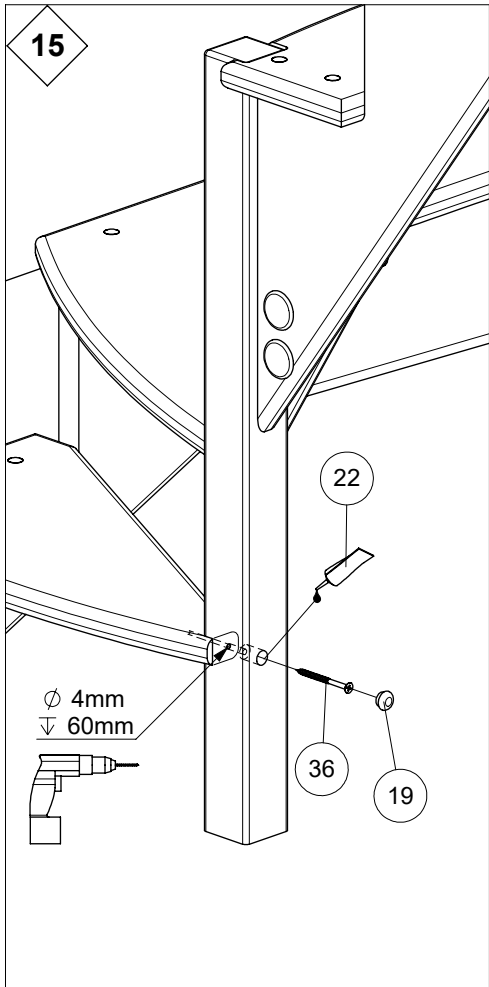
10

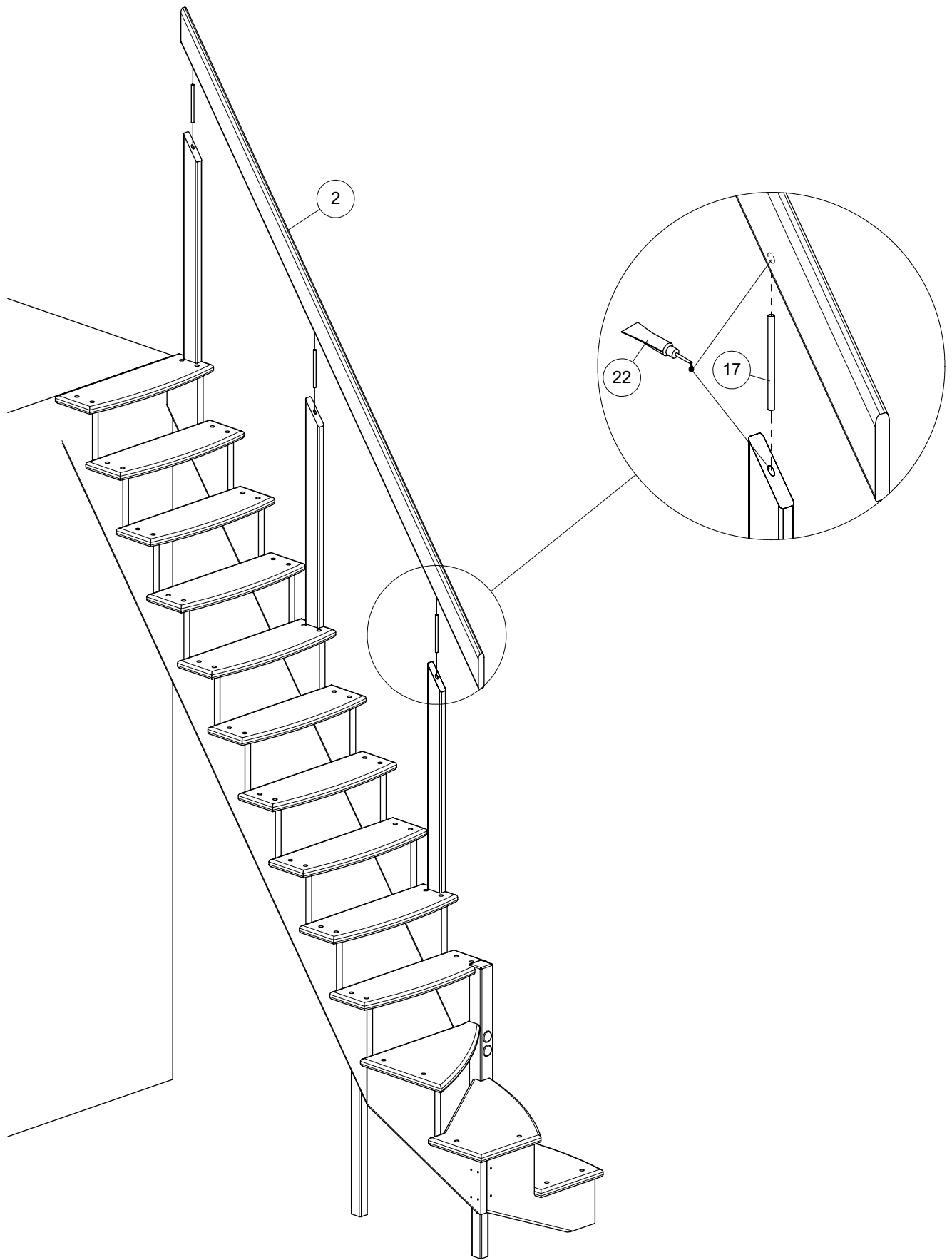


11

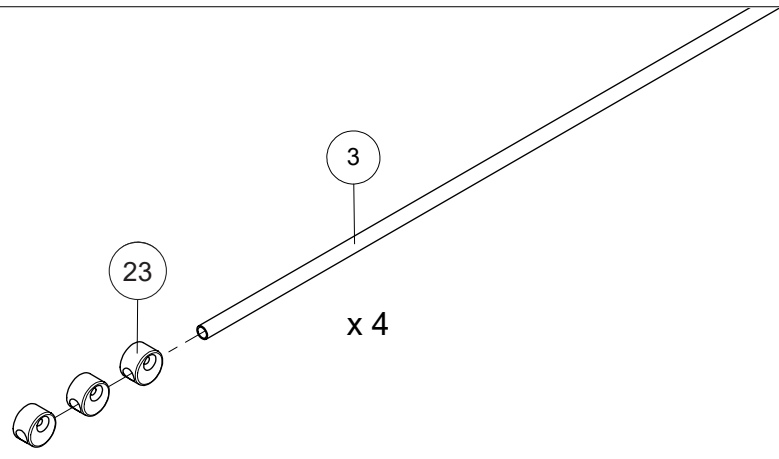








20



21

